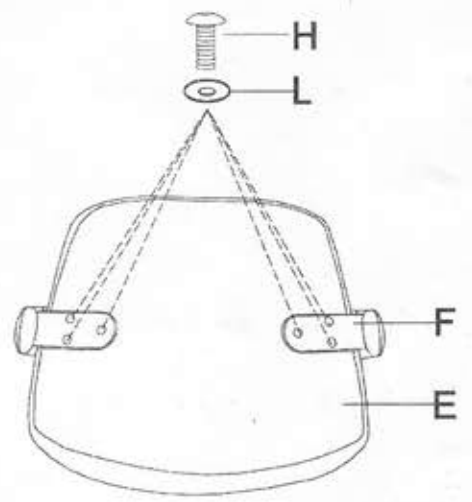
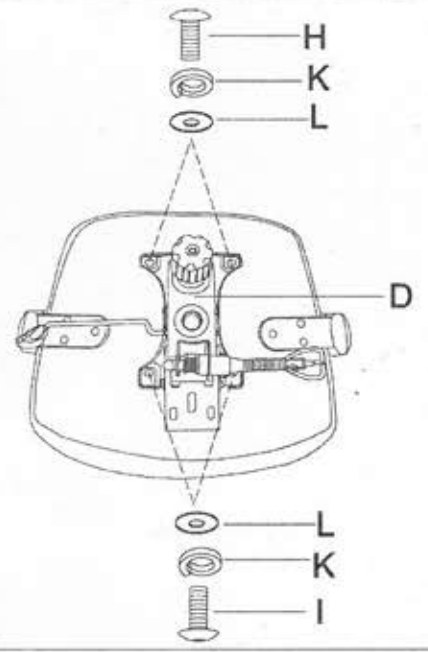


SANDER

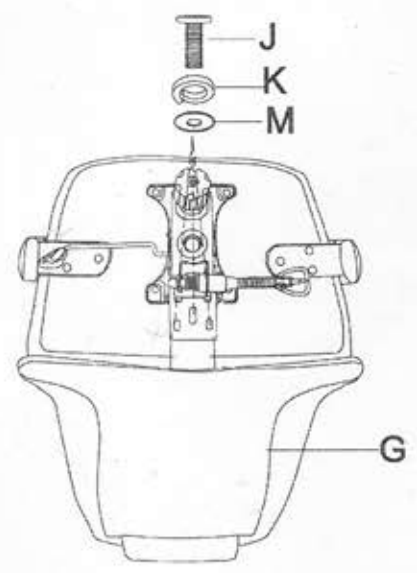
1.



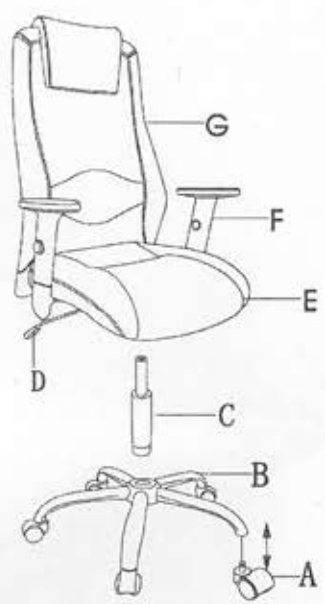
2.

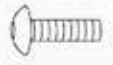








3.



4.



<p>H  M6*25MM/8PCS</p>	<p>I  M6*20MM/2PCS</p>	<p>J  M8*18MM/3PCS</p>
<p>K  M8/7PCS</p>	<p>L  Φ6*18*1MM/10PCS</p>	<p>M  Φ8*22*1.5MM/3PCS</p>
<p>N  M5/1PC</p>		

SANDER

Návod k použití



Ovládání výšky sedáku: tahem pravé páky (1) směrem vzhůru odjistíme píst a uvolněním v žádané výšce polohu zajistíme.

Ovládání aretace synchronního mechanismu: tahem levé páky (2) směrem nahoru odjistíme aretaci u a po nastavené požadovaného úhlu páku zatlačíme směrem dolů a tím se poloha zafixuje v libovolné poloze.



Nastavení síly protiváhy docílíme otáčením šroubu (3) pod sedákem - utahováním zvyšujeme sílu povolováním ji snižujeme.

Ovládání výšky područek: po stisknutí a přidržení knoflíku na vnější straně každé područky je možné područku nastavit v 5-ti pozicích, následně po uvolnění knoflíku se poloha zafixuje v nejbližší poloze.

Údržba

Údržba čalounu se provádí v případě látkového potahu šamponováním (materiál: 100% polyester/PES), v případě koženky (povrch 100% polyuretan, osnova 100% polyester) setřením nečistot vlhkým hadrem s mýdlovou vodou.

Doporučujeme každé tři měsíce zkontrolovat dotažení šroubů.

Užití

Židle je určena k sezení v jednosměnném provozu v běžném kancelářském prostředí. Záruční lhůta 24 měsíců je platná výhradně u tohoto druhu použití. Během platnosti záruky výrobce nahradí bezplatně všechny části, které byly poškozeny vadou materiálu nebo zásluhou chyby při výrobě.

Nosnost židle je max. do 120 kg.

Výrobce v těchto případech nahrazuje vadné části nikoliv celé židle. Záruka se nevztahuje na škody způsobené:

- dopravou (za tyto škody odpovídá dopravce)
- přírodní katastrofou
- chybnou montáží
- nedbalým a nepřiměřeným používáním
- nedodržením uvedených pokynů

Věříme, že budete s naším produktem spokojeni.

ANTARES a.s.



Vyobrazený symbol znamená, že s produktem by nemělo být nakládáno jako s domovním odpadem. Produkt obsahuje materiály typu: plast, kov, dřevo, PUR pěna. Produkt odevzdejte na místo určené k recyklaci (např. sběrný dvůr). Více informací o recyklaci tohoto produktu Vám poskytne obecní úřad, organizace pro zpracování domovního odpadu nebo prodejní místo, kde jste produkt zakoupili.