





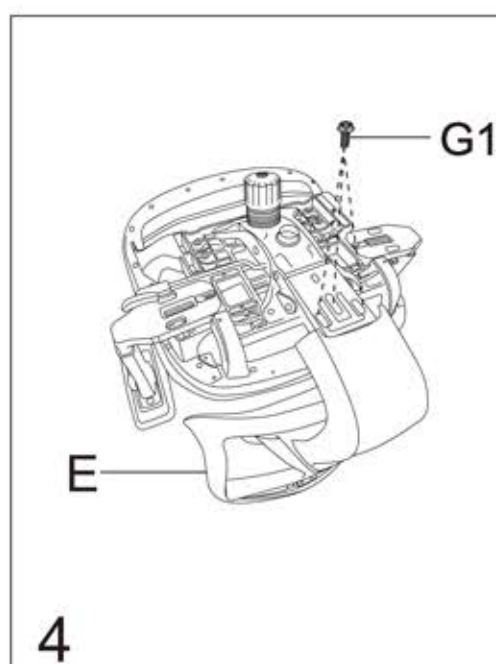
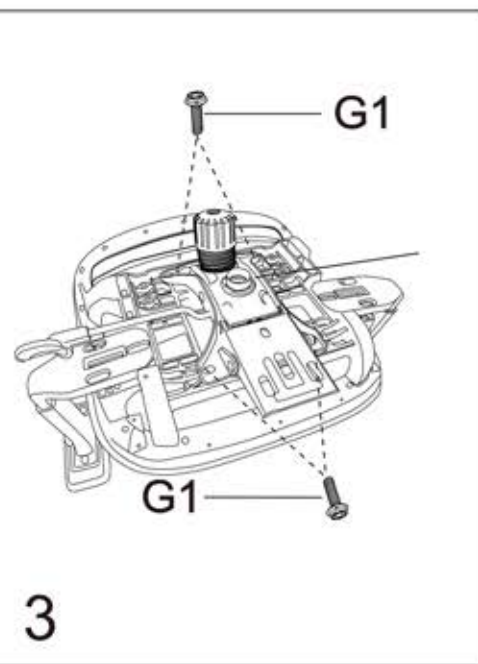
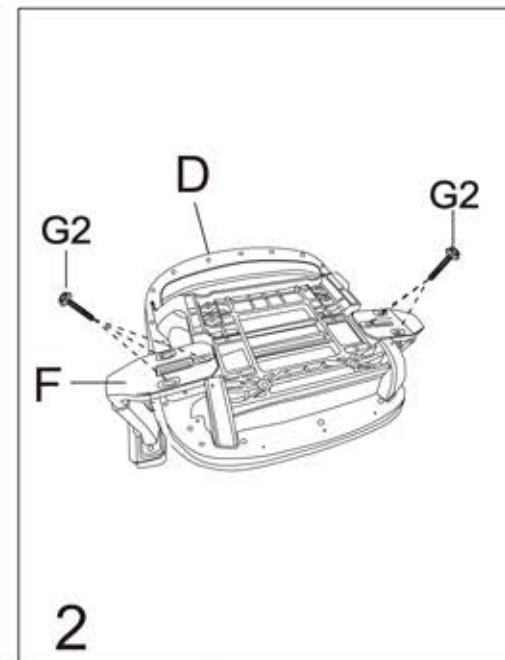
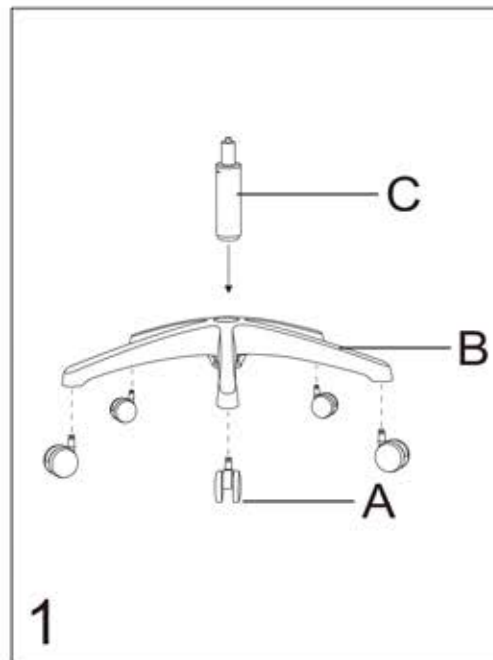


Kancelářská židle SCOPE - montážní návod

A		5
B		1
C		1
D		1
E		1
F		1

G	 M6x25mm	2
G1	 M8x20mm	7
G2	 M6x30mm	6
H		1
I		1
J	 5#	1



Návod na používání židle SCOPE



Nastavení výšky: židle je vybavena plynovým pístem ovládaným pákou umístěnou vpravo pod sedákem (**A**). Překlopením páky směrem nahoru se píst uvolní a lze jím pohybovat v celé jeho délce. Uvolněním páky do původní polohy se píst aretuje.

Ovládání mechanismu: páka (**A**) současně slouží k aretaci synchronního mechanismu (synchronní naklápění opěráku a sedáku s plynulou změnou úhlu mezi oběma částmi) v základní pozici a to vodorovným posunutím – odblokování směrem od středu židle, zablokování směrem do středu židle. Nastavení síly protiváhy docílíme otáčením šroubu (**B**) pod sedákem - utahováním zvyšujeme sílu povolování, uvolněním ji snižujeme.

Opěrka hlavy: nastavení úhlu hlavové podpěrky (**C**) lze dosáhnout tím, že jí uchopíte a ručně si nastavíte požadovaný úhel. Výškového nastavení lze regulovat tahem, po překonání mírného předpětí automatické aretace, v rozpětí předlohy.

Područky: židle je vybavena výškově nastavitelnými područkami s měkkou dotykovou plochou. Područka lze výškově nastavit po odjištění

ovládacího prvku (**D**) umístěného na boční straně područky. Po nastavení požadované polohy ovládací prvek uvolníme a područka se aretuje v nejbližší poloze.

Bederní opěrka: součástí opěradla je bederní opěrka (**E**) pro oporu bederního zakřivení páteře. Nastavení její polohy lze tahem nahoru nebo dolů, po překonání mírného předpětí automatické aretace, v rozpětí předlohy.

Pokyny k údržbě

Údržba síťoviny se provádí setřením nečistot vlhkým hadrem s mýdlovou vodou, popřípadě jemným kartáčem. Doporučuje se každé 3 měsíce zkontrolovat dotažení všech šroubů.

Židle je určena k sezení v jednosměnném provozu v běžném kancelářském prostředí s nosností do 130 kg. Záruční lhůta 24 měsíců je platná výhradně u tohoto druhu použití. Během platnosti záruky výrobce nahradí bezplatně všechny části, které byly poškozeny vadou materiálu nebo zásluhou chyby při výrobě. Výrobce nahrazuje vadné části nikoliv celá křesla. Záruka se nevztahuje na škody způsobené:

- Dopravou (za tyto škody odpovídá dopravce)
- Přírodní katastrofou
- Chybnou montáží
- Nedbalým používáním
- Nedodržením pokynů údržby

Potah: síťovina 100% polyester, s otěruvzdorností 100.000 cyklů Martindale

Věříme, že budete s naším produktem spokojeni.

ANTARES a.s.



Vyobrazený symbol znamená, že s produktem by nemělo být nakládáno jako s domovním odpadem. Produkt obsahuje materiály typu: plast, kov, dřevo, PUR pěna. Produkt odevzdejte na místo určené k recyklaci (např. sběrný dvůr). Více informací o recyklaci tohoto produktu Vám poskytne obecní úřad, organizace pro zpracování domovního odpadu nebo prodejní místo, kde jste produkt zakoupili.