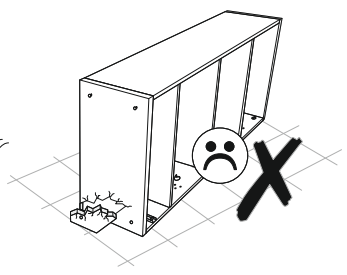
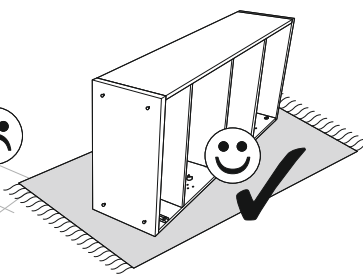
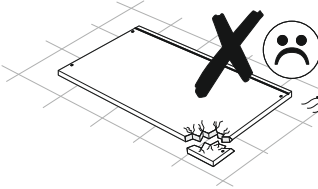
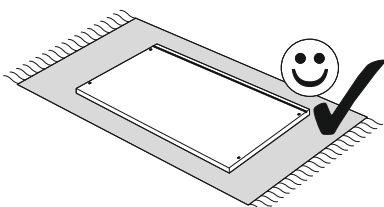
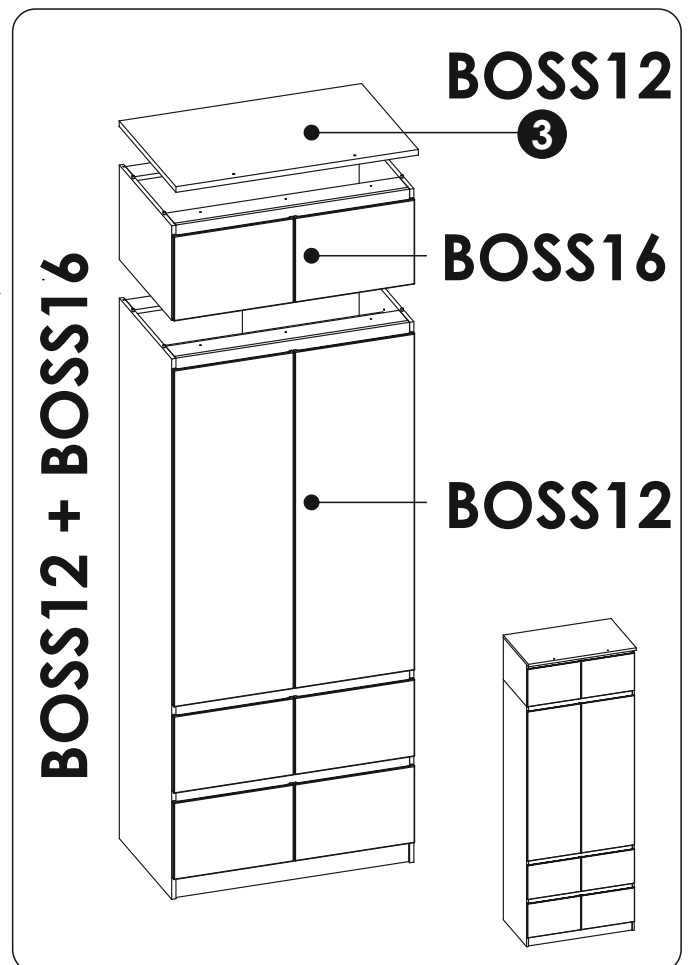
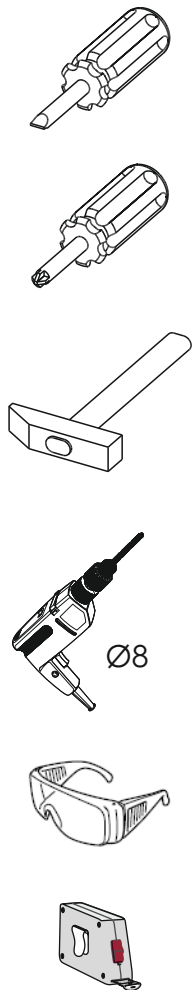
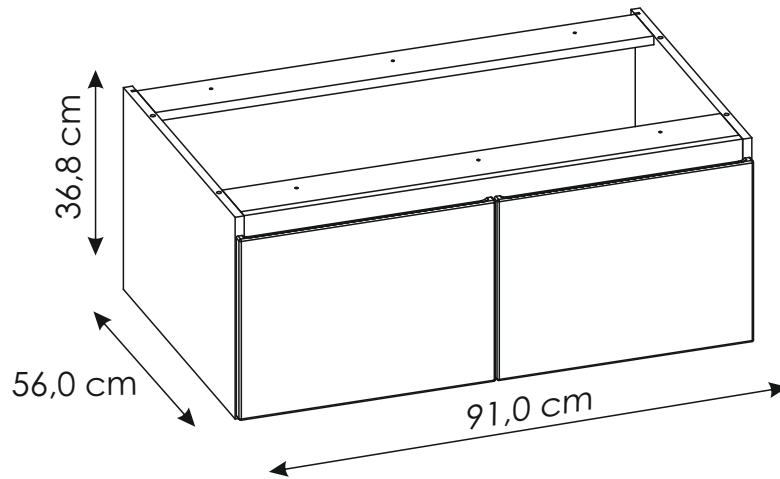
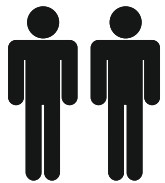
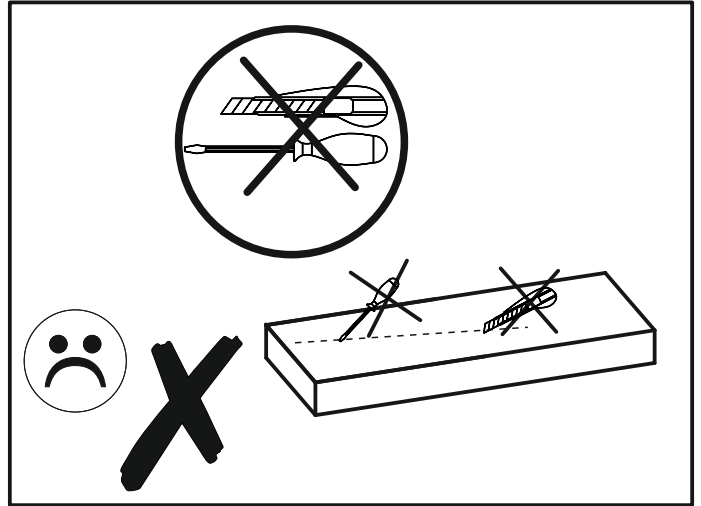
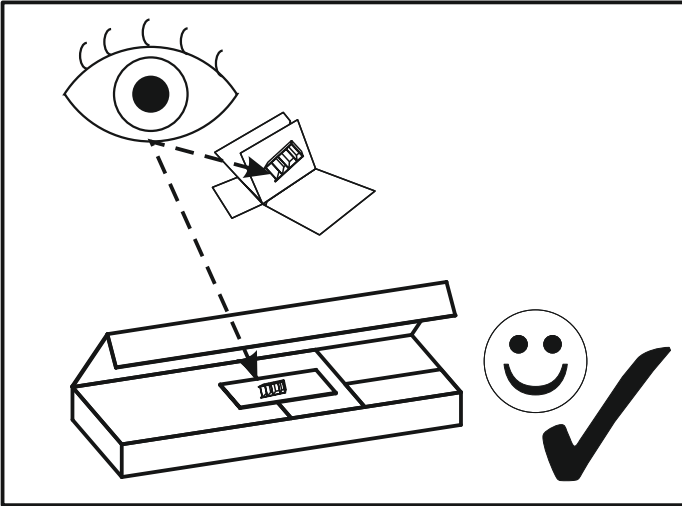
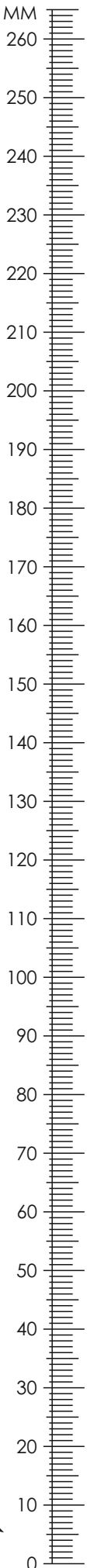




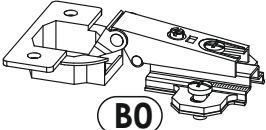



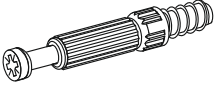

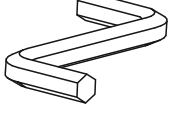
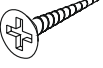
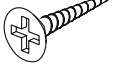

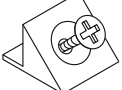

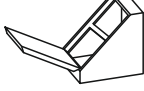
BOSS16

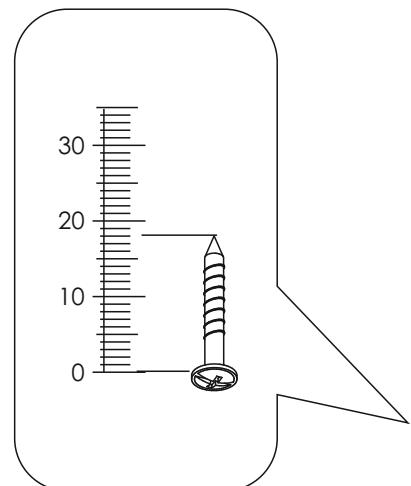
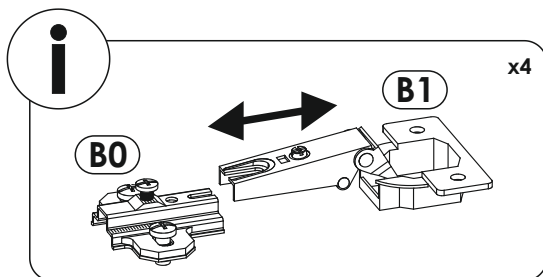




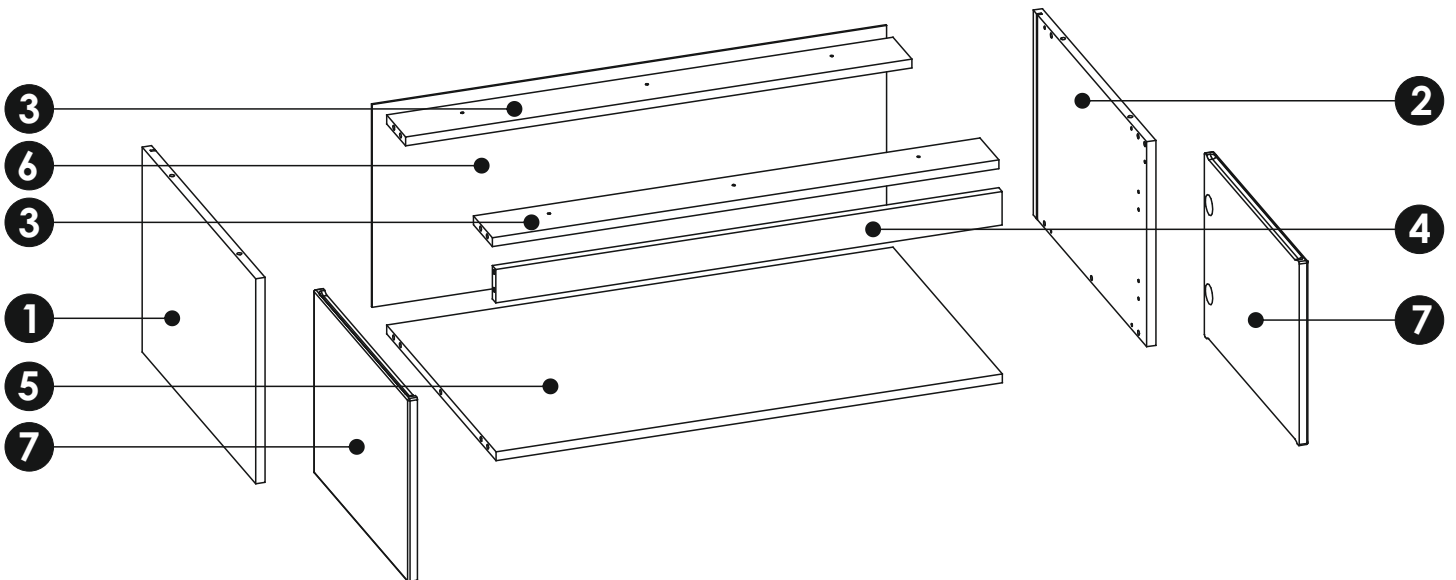
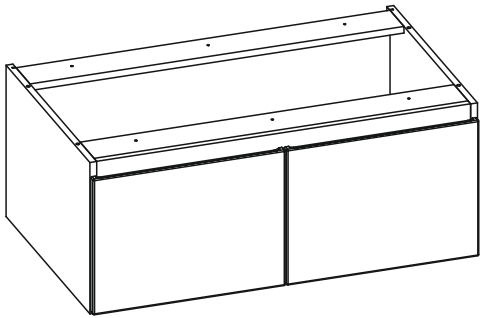
BOSS16



A1 8 x 35 mm x12 	A2 8 x 45 mm x4 	B1 x4 
C1 4 x 13 mm x8 	E0 x6 	E1 15 x 12 mm x10 
F1 6 x 34 mm x10 	J2 4 x 25 mm x6 	M x1 
N1 3 X 16 mm x15 	N2 3,5 X 16 mm x4 	P16 x6 
R4 x2 	R8 x4 	W x2 

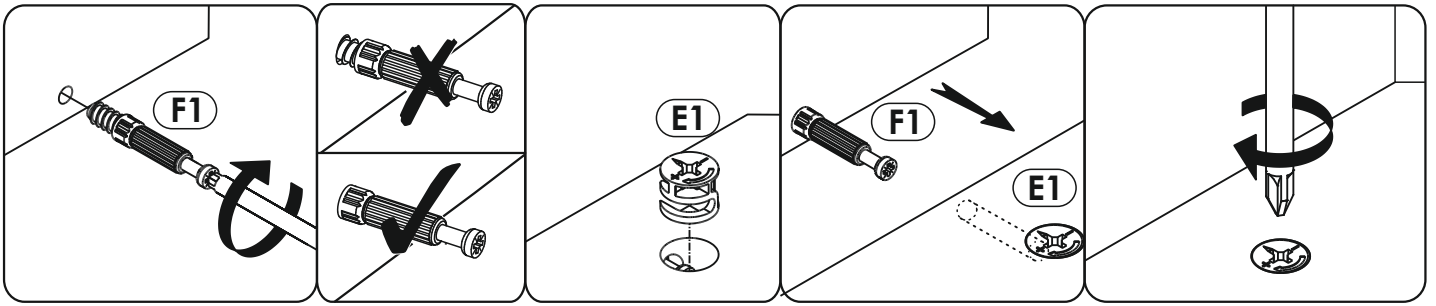


BOSS16

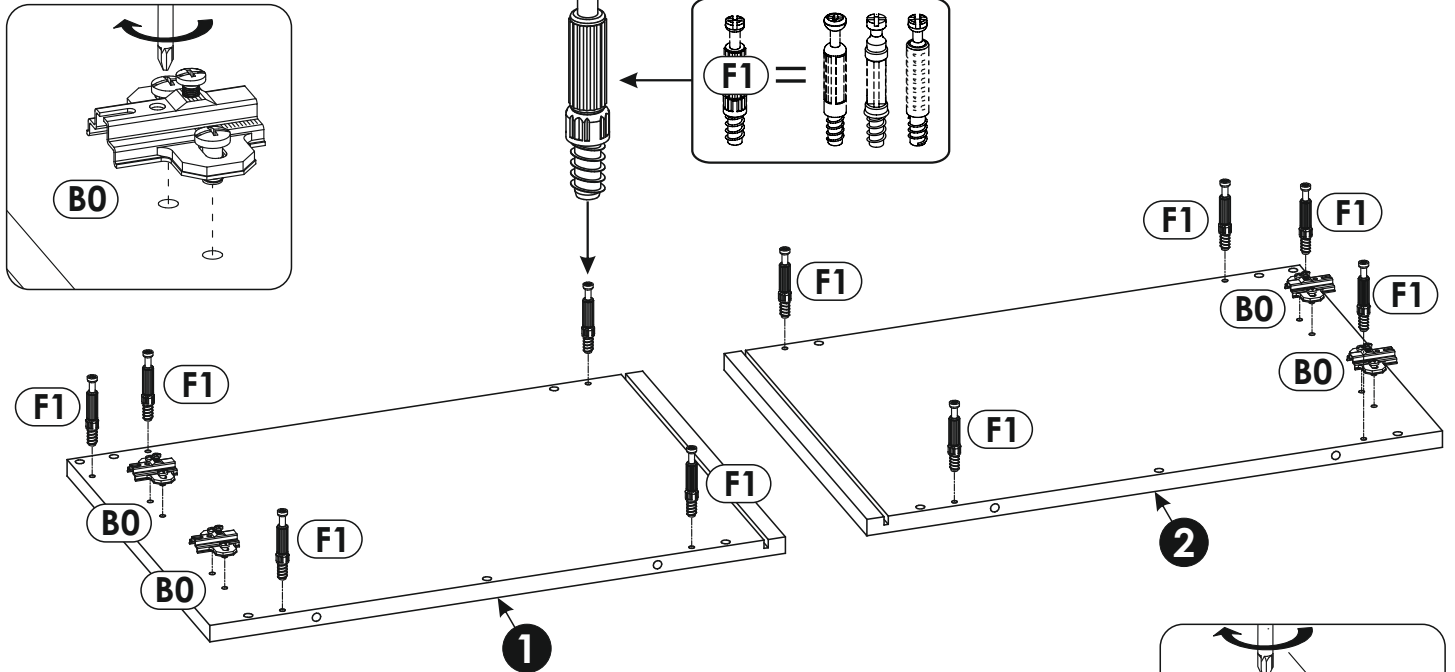


1	368	540	16	x1	1/1
2	368	540	16	x1	1/1
3	877	90	16	x2	1/1
4	877	60	16	x1	1/1
5	877	520	16	x1	1/1
6	891	364	3	x1	1/1

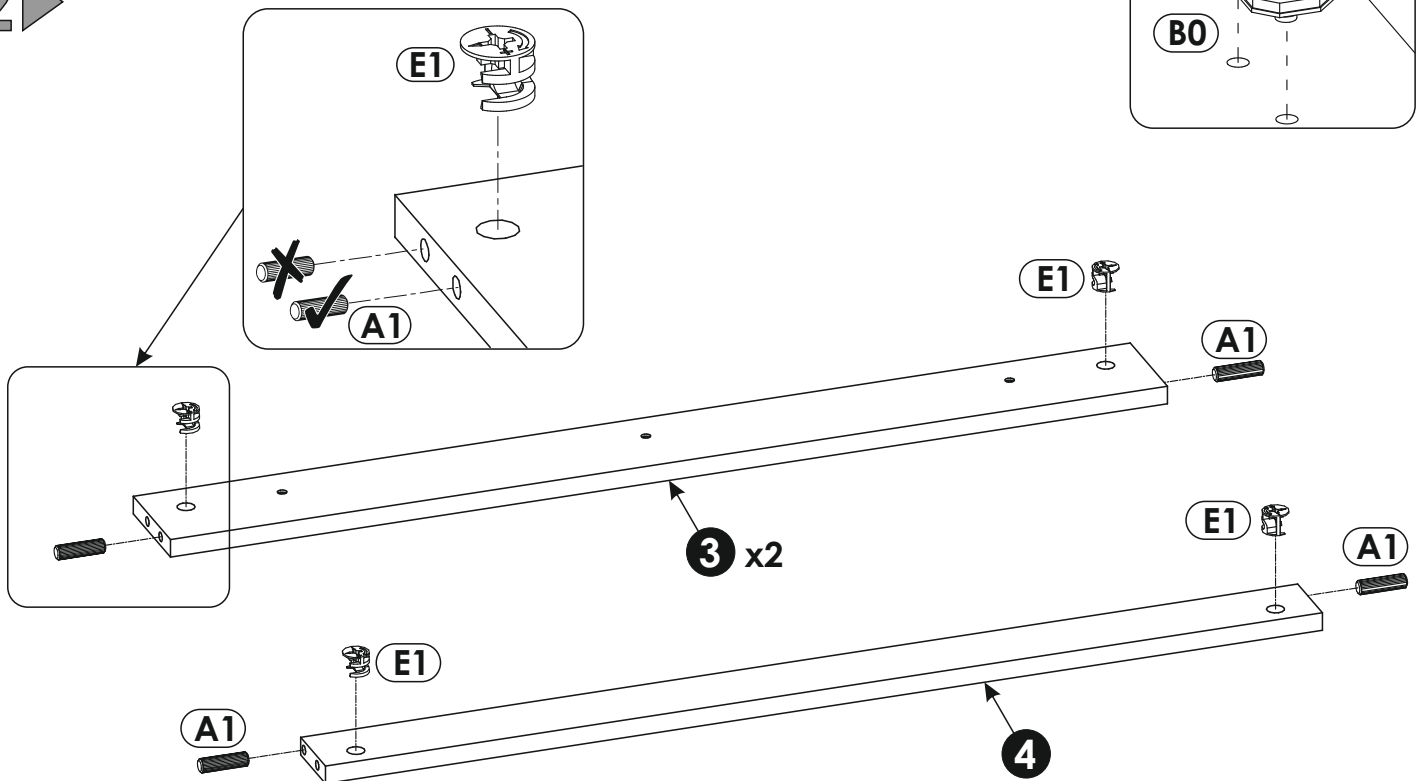
BOSX06	7	451	330	16	x2	1/1
--------	----------	-----	-----	----	----	-----



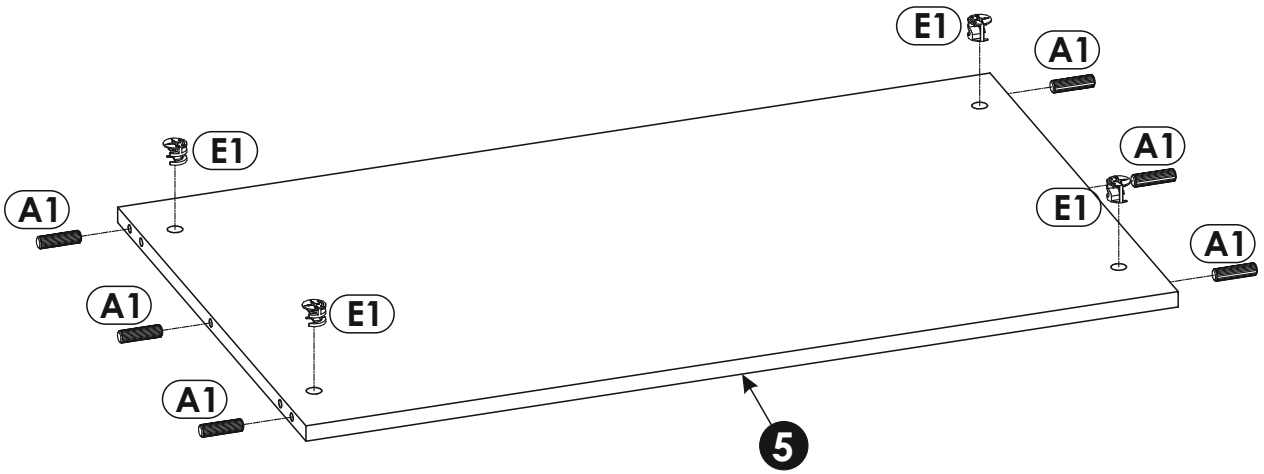
1 ▶



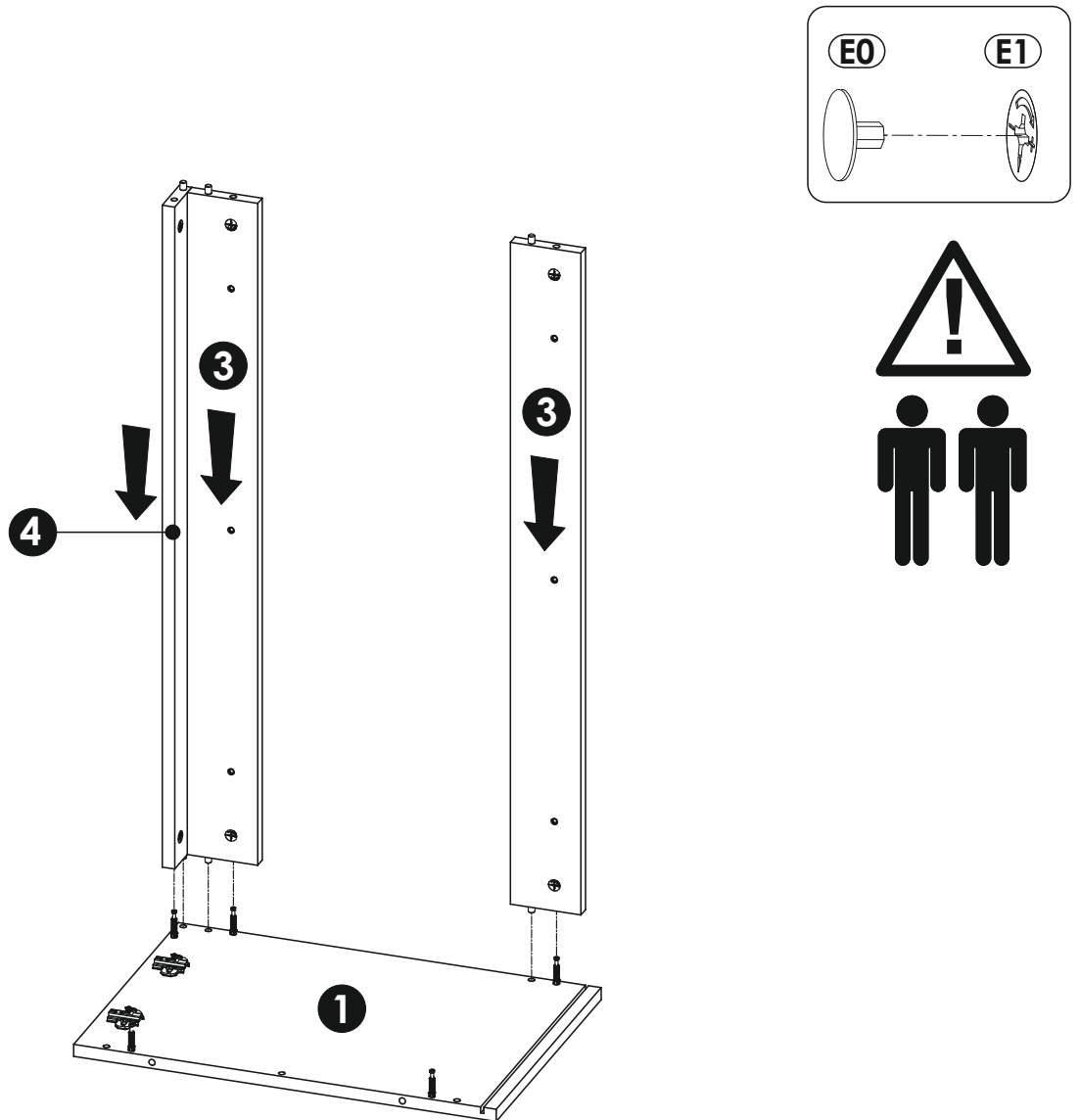
2 ▶



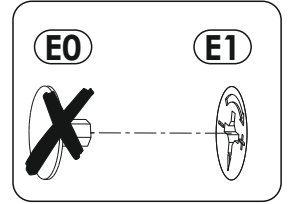
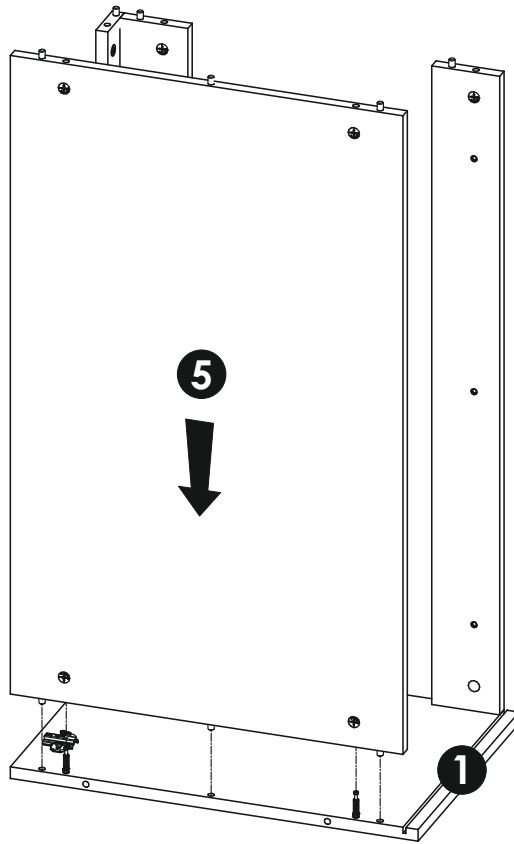
3 ▶



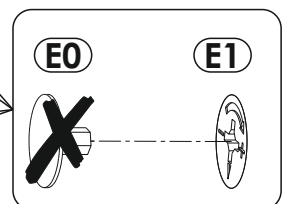
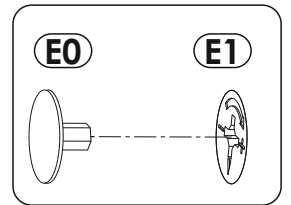
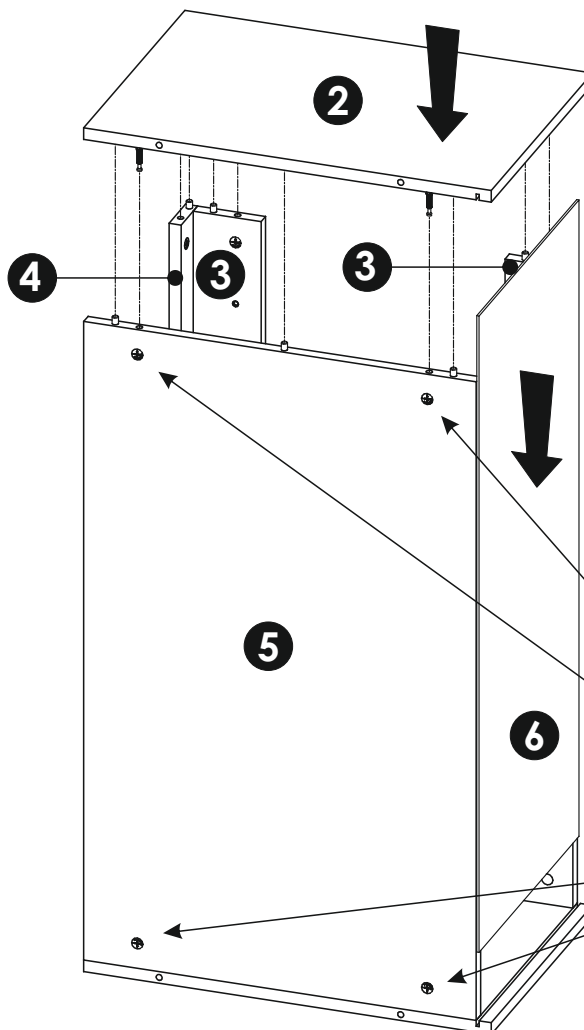
4 ▶



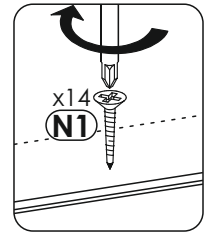
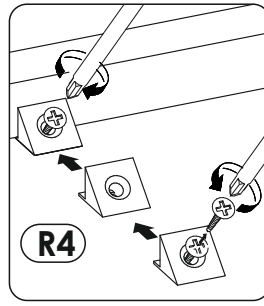
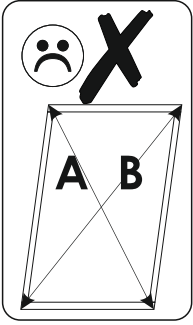
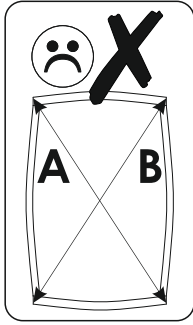
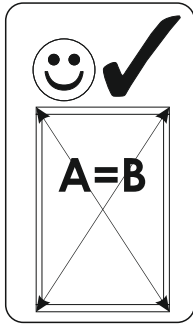
5 ▶



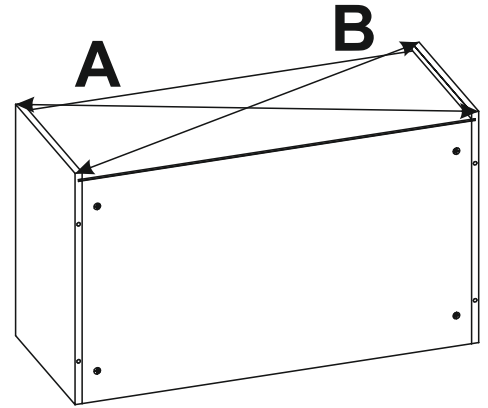
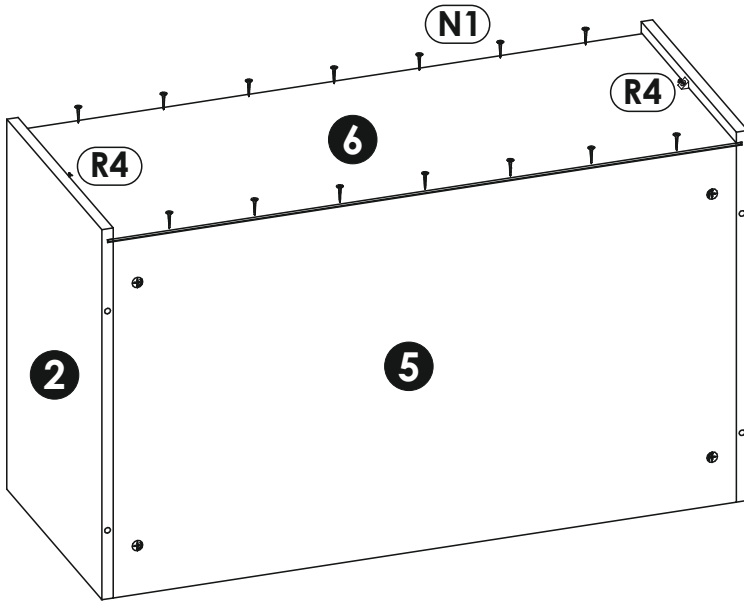
6 ▶



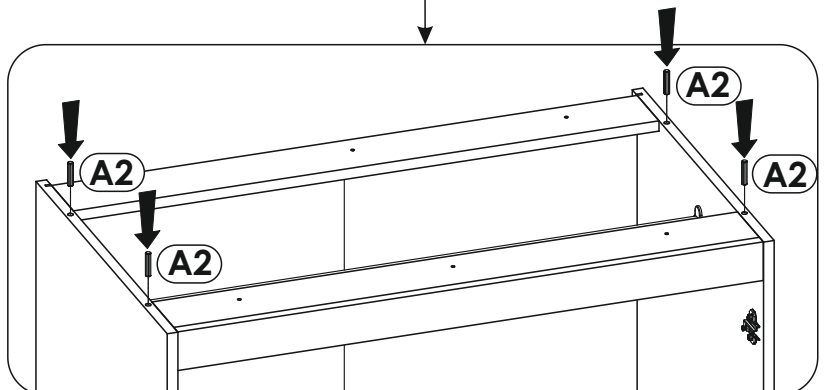
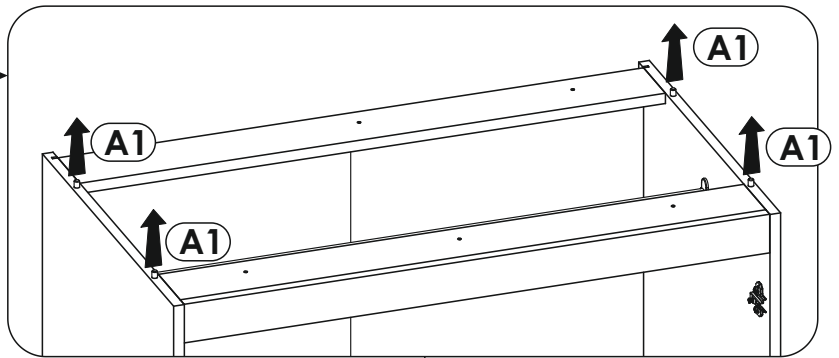
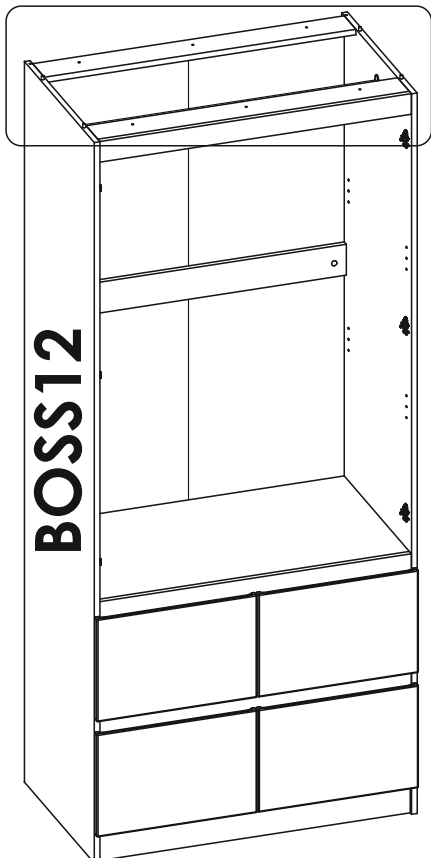
7 ▶



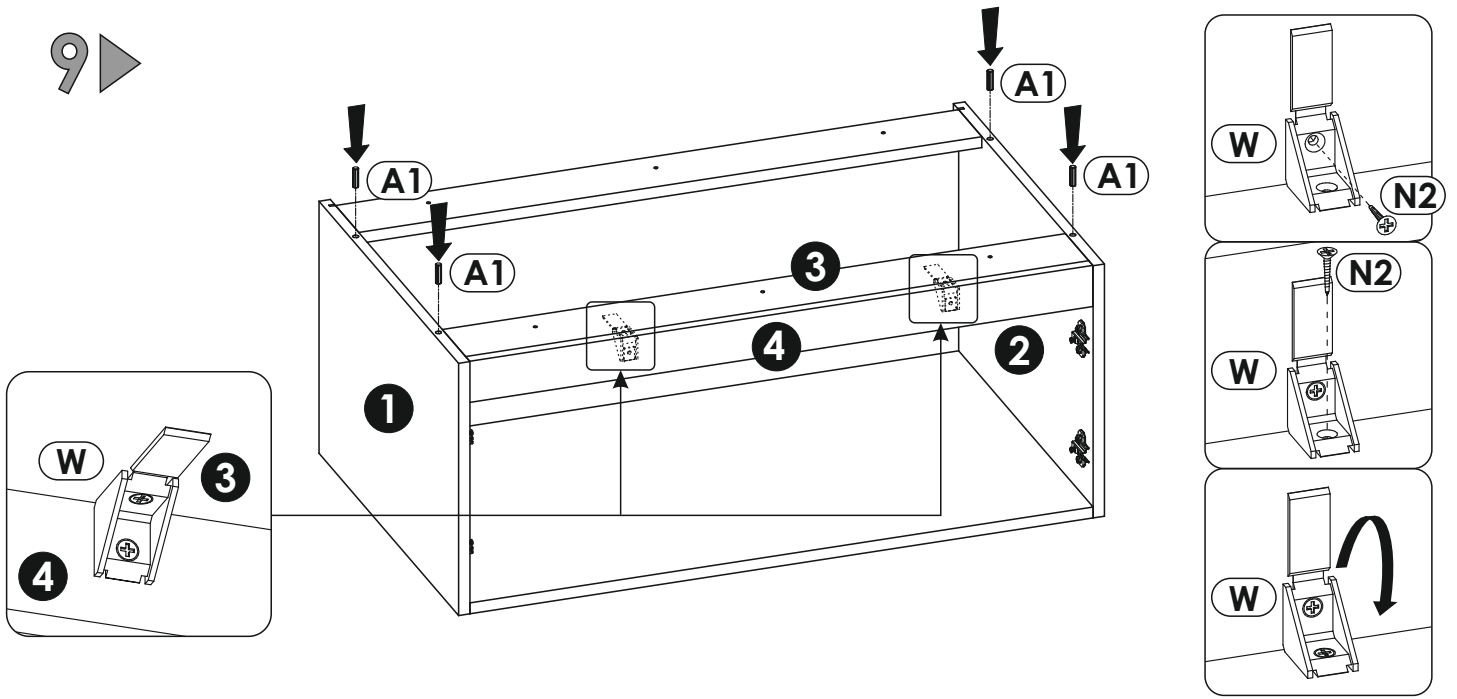
A=B



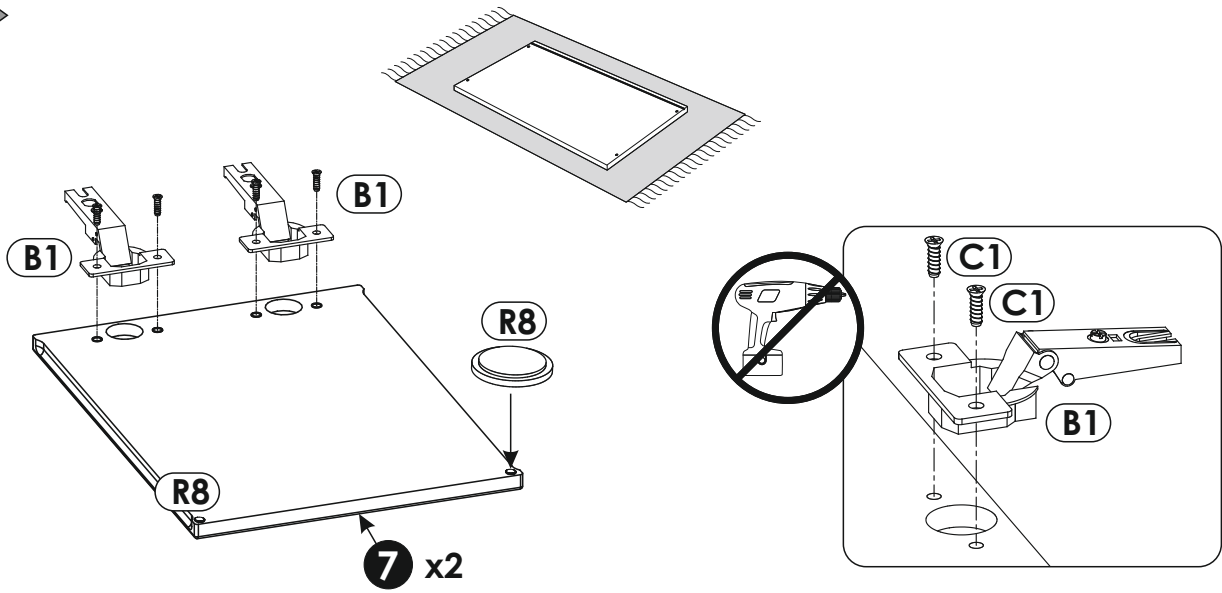
8 ▶



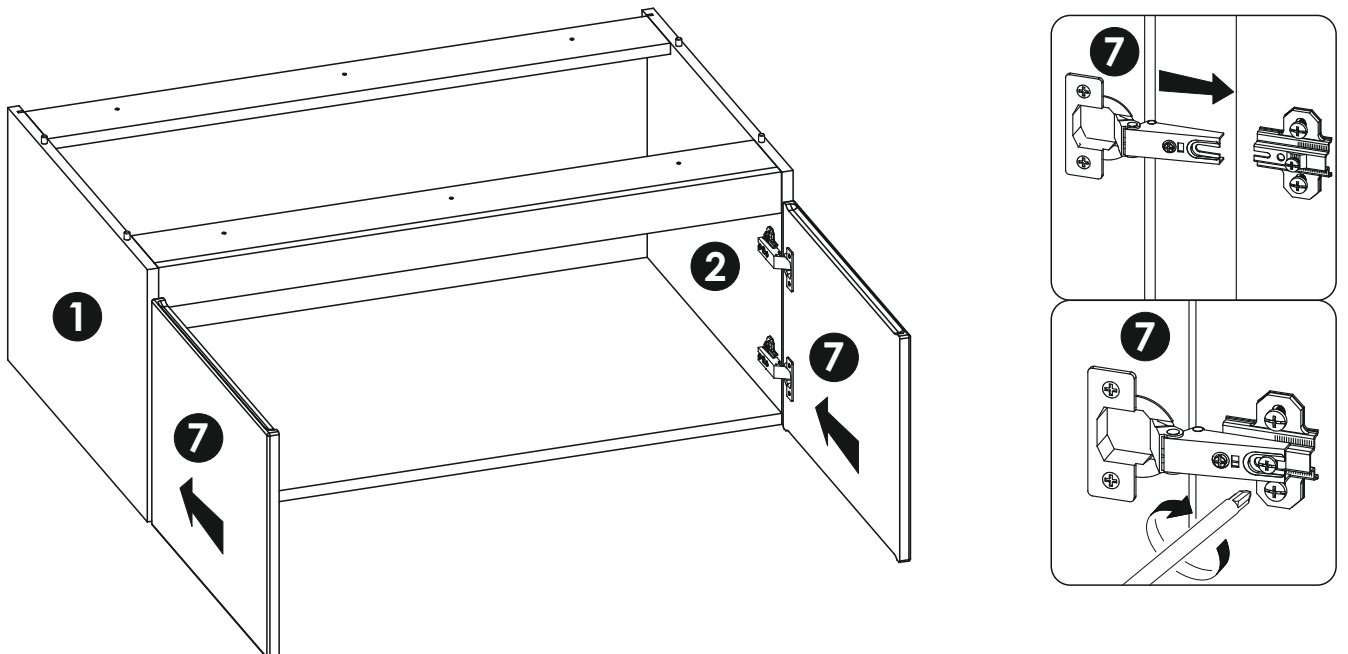
9 ▶



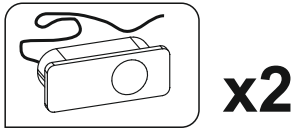
10 ▶



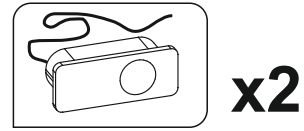
11 ▶



12▶



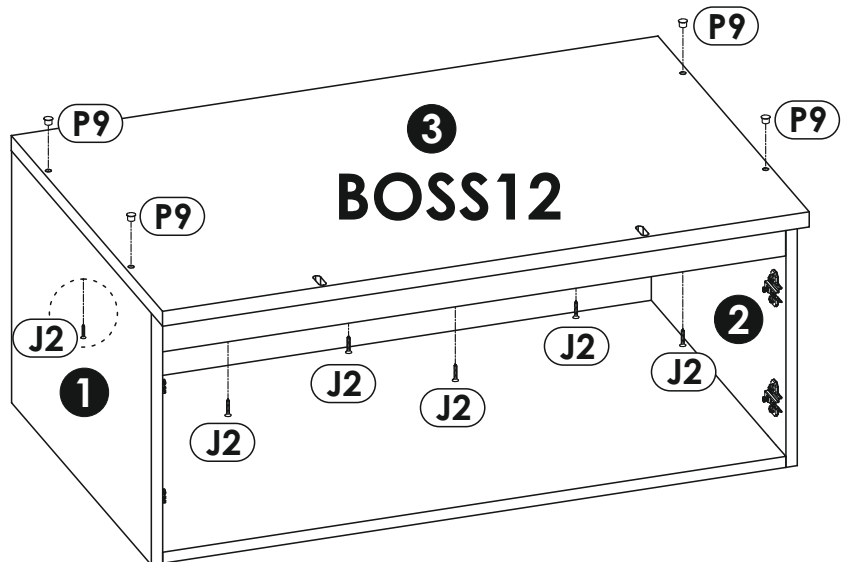
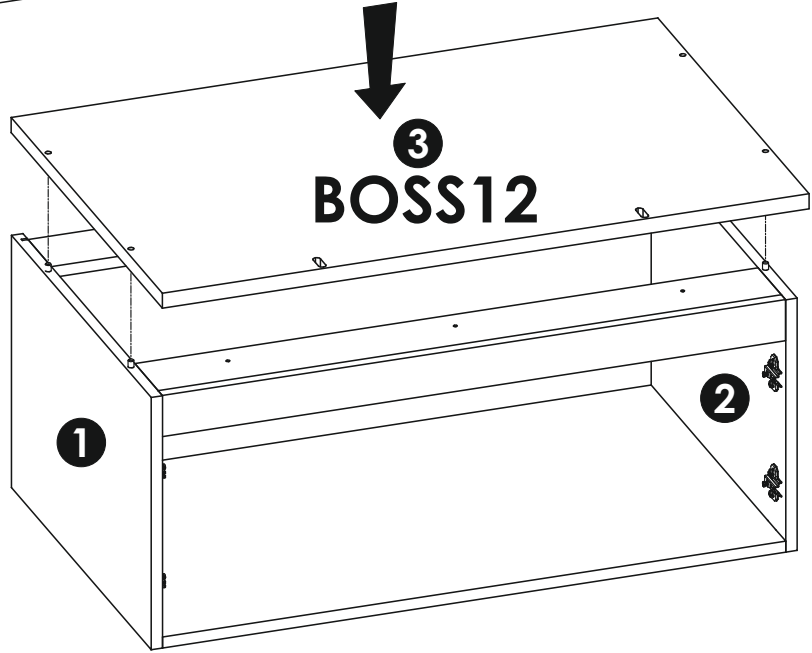
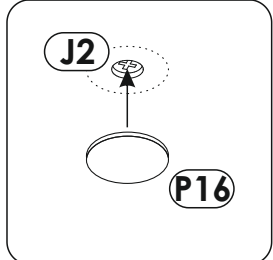
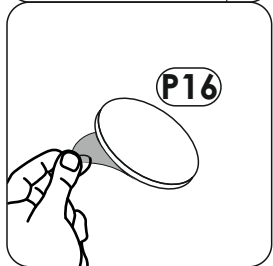
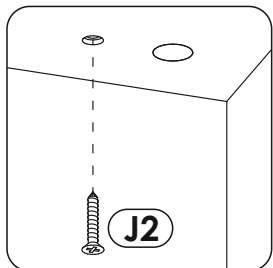
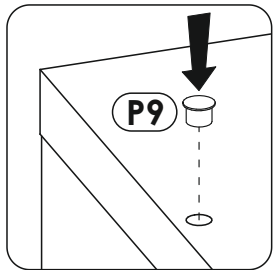
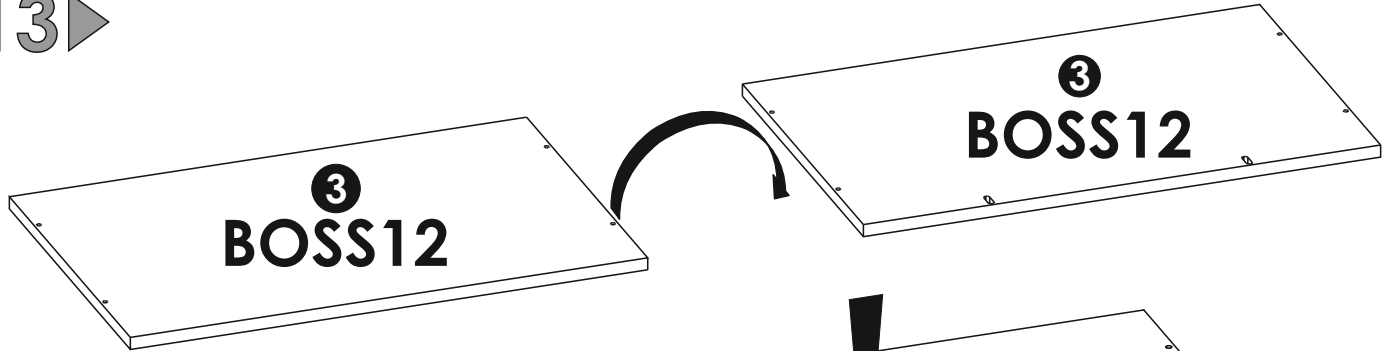
13▶



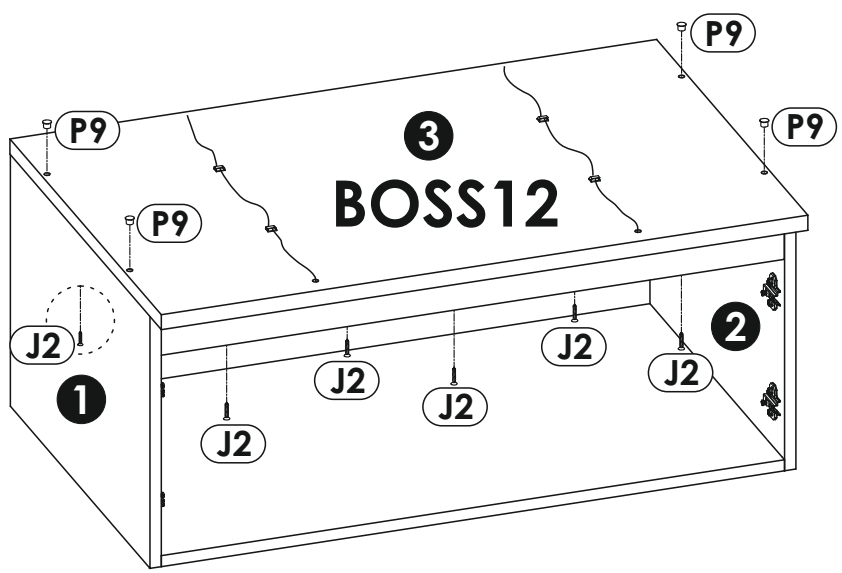
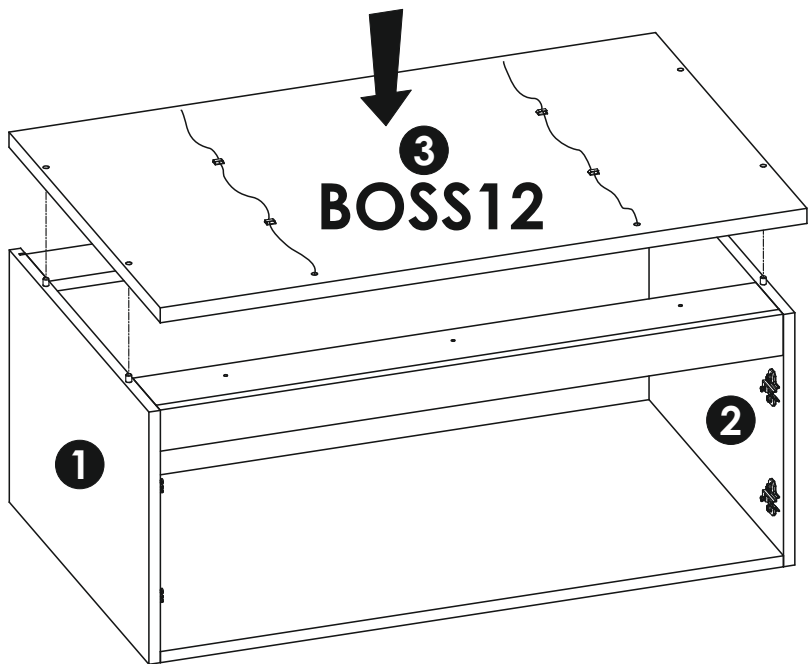
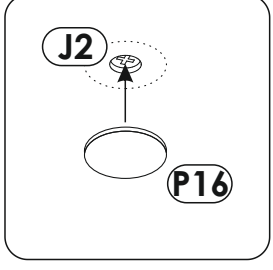
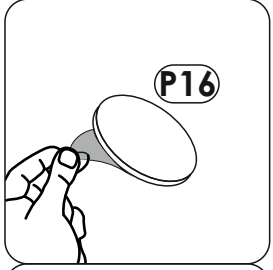
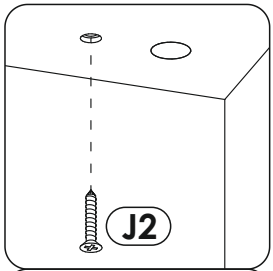
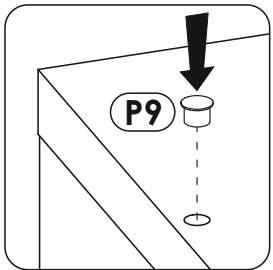
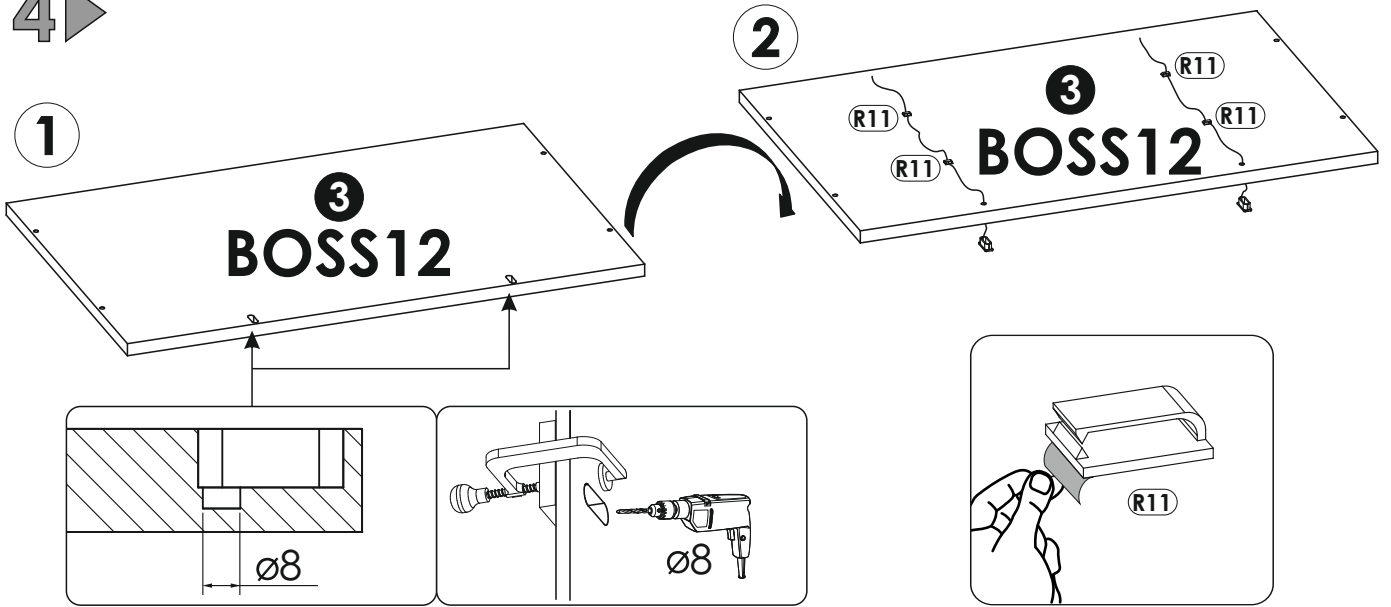
14▶



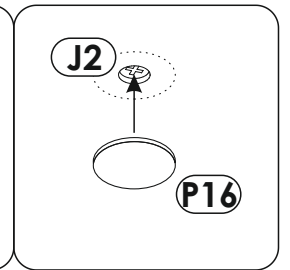
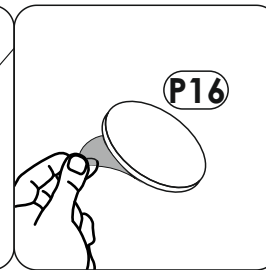
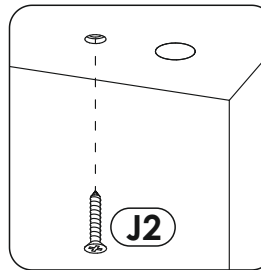
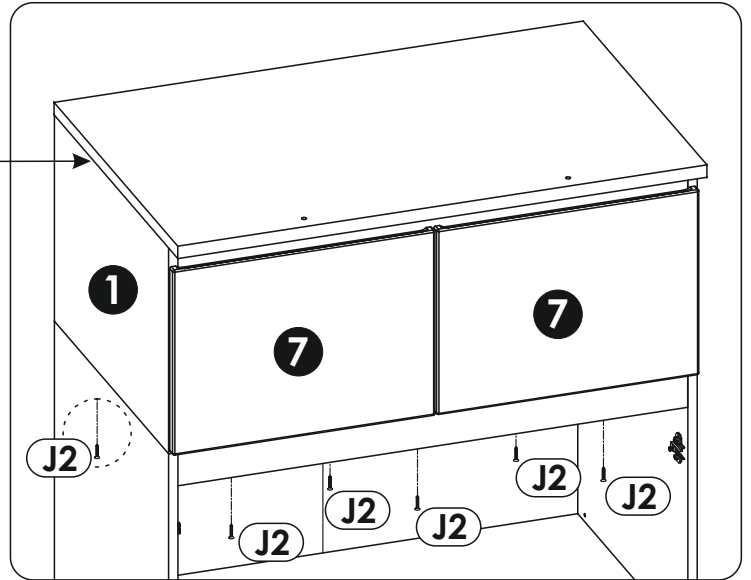
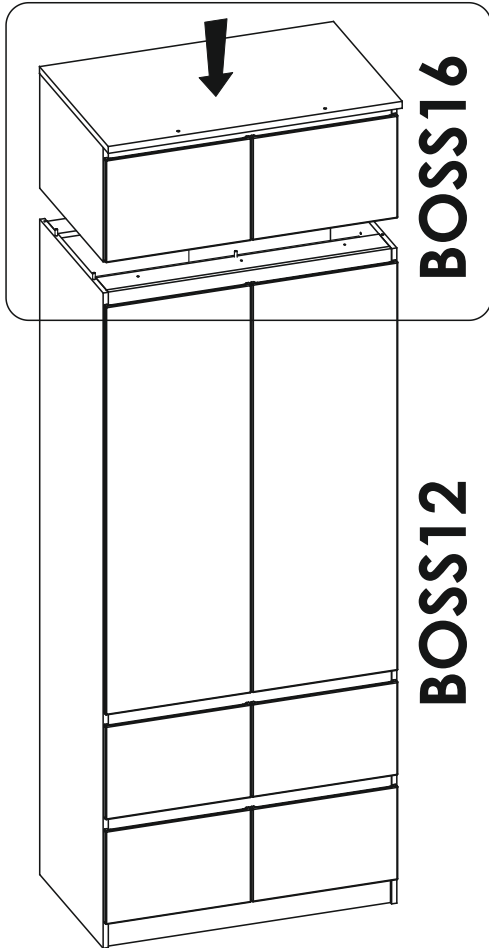
13▶



14 ▶



15 ▶



16 ▶

