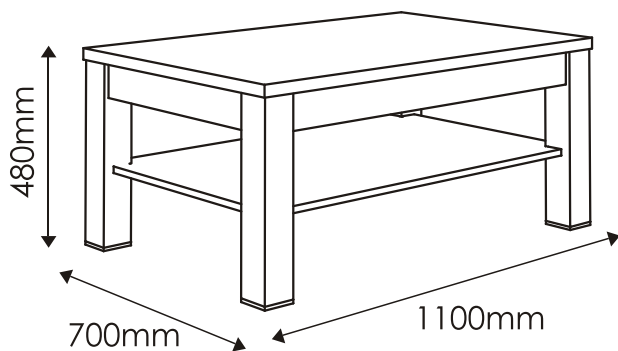


IMPERIAL

TYP 70 - Stolik

Indeks wyrobu: PRO-009-7001

Data : 13-10-2010



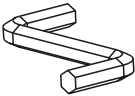

W razie braku lub uszkodzenia jakiegóś części najszybszym sposobem złożenia reklamacji jest kontakt z lokalnym dystrybutorem u którego towar został zakupiony.

Do złożenia reklamacji koniecznym będzie podanie następujących danych:

- indeks wyrobu (xxx-xxx-xxxx);
- data instrukcji z pierwszej strony;
- numer elementu lub okucia;
- ilość brakujących elementów lub okuć;
- kolor wyrobu (umieszczony na zewnętrznym opakowaniu wyrobu);
- dowód zakupu wyrobu;
- Twoje dane kontaktowe.

Proszę sprawdzić kompletność okuć przed montażem.
Upewnij się, że używasz odpowiednie elementy.

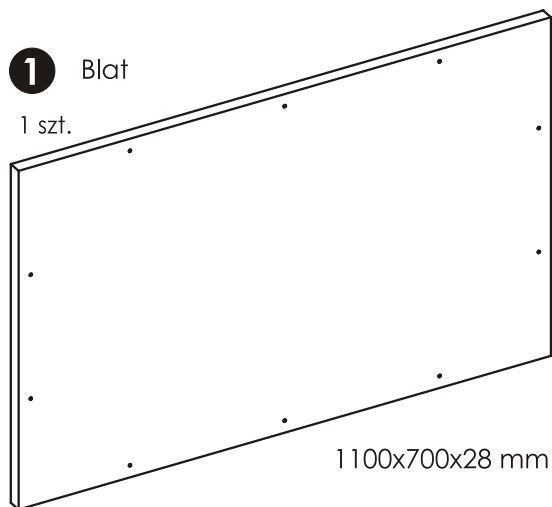
Okucia znajdujące się w paczce.

<p>A1 8 szt. Kołek - $\varnothing 8 \times 35$mm</p> 	<p>E0 22 szt. Zaślepka (do E1)</p> 	<p>E1 22 szt. Mimośród - $\varnothing 15 \times 12$mm</p> 
<p>F1 10 szt. Trzpień - $\varnothing 6 \times 34$mm</p> 	<p>F5 12 szt. Trzpień z gwintem metrycznym</p> 	<p>I5 8 szt. Wkręt US 3,5 x 30mm</p> 
<p>M 1 szt. Klucz imbusowy</p> 	<p>O14 4 szt. Stopka nogi 80x80</p> 	<p>S3 12 szt. Muła plastikowa M6x10</p> 

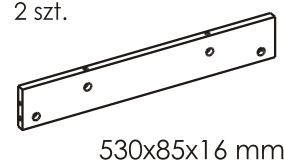
Uwaga !!!
Okucia trzymać z dala od dzieci.

Elementy znajdujące się w paczkach.

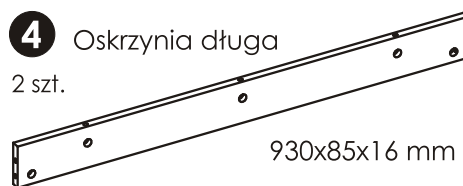
1 Błat
1 szt.



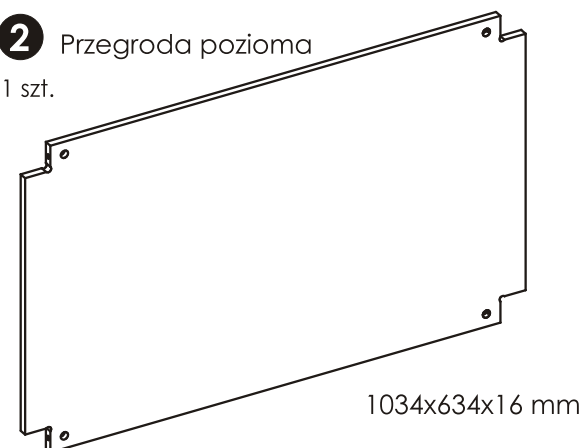
3 Oskrzynia krótka
2 szt.



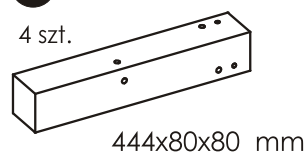
4 Oskrzynia długa
2 szt.



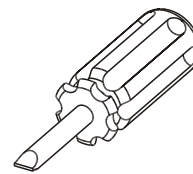
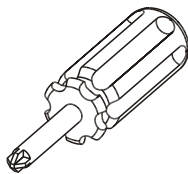
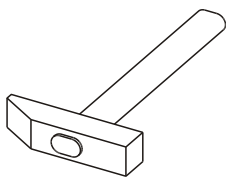
2 Przegroda pozioma
1 szt.



5 Noga
4 szt.

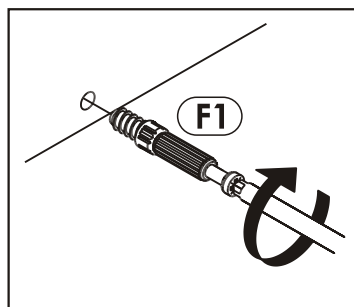


Potrzebne narzędzia.

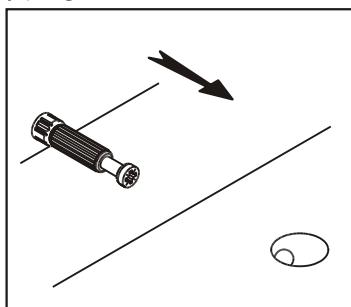


Zasada mimośrodowego i trzpienia.

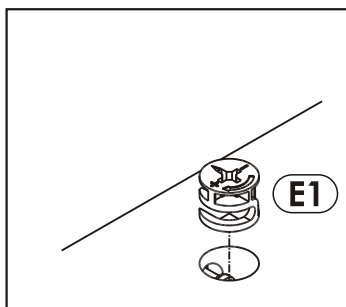
Krok 1:
Wkręć trzpień w element drewniany.



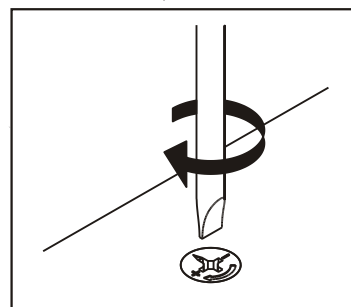
Krok 2:
Dosuń element drewniany z trzpieniem do odpowiadającego mu elementu.



Krok 3:
Wciśnij mimośród w otwór, w którym wystaje trzpień.



Krok 4:
Śrubokrętem lub kluczem imbusowym obróć mimośród w prawo.



Schemat składania.

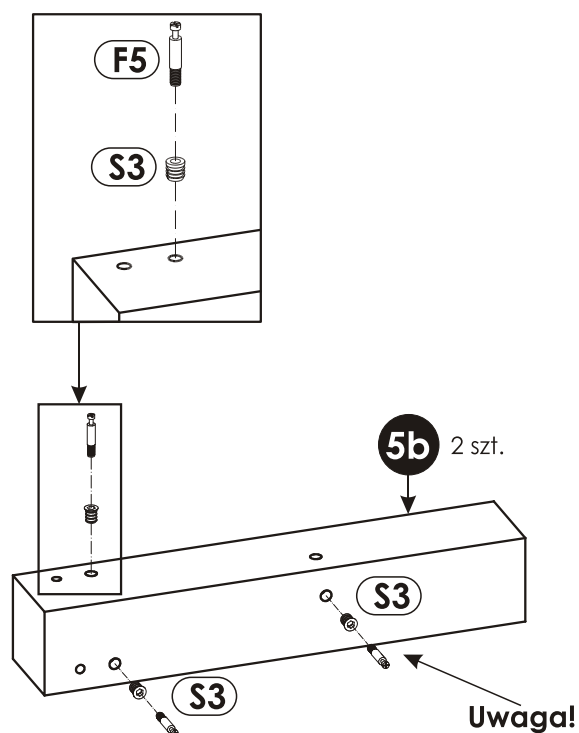
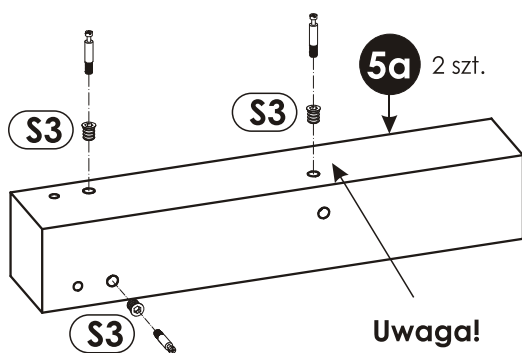


Uwaga!

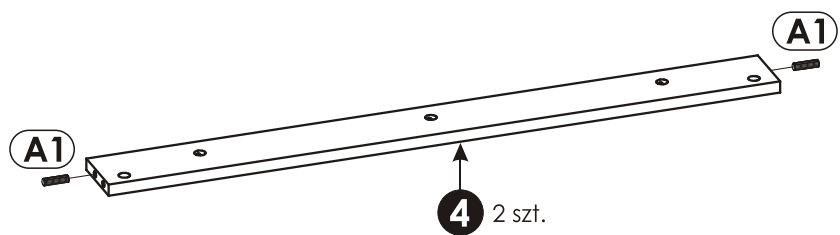
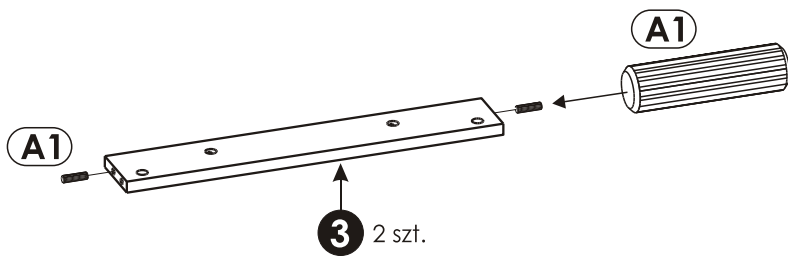
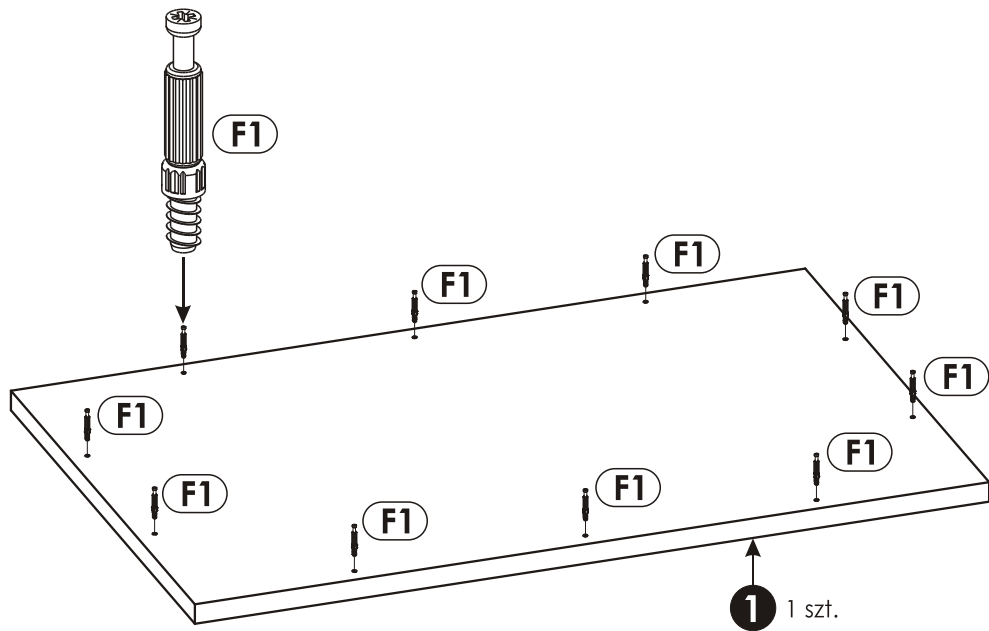
Nogi "5" są wiercone uniwersalnie.

Ułóż 2 szt. nogi jak dla elementu "5a" i wbij mufę plastikową "S3" zgodnie z rysunkiem, a następnie wkręć trzpień "F5" w mufę "S3".

Podobnie postępuj z okuciami dla elementu "5b".

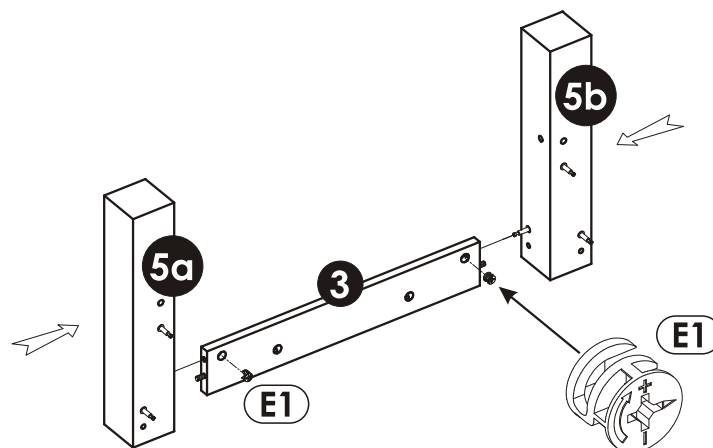


2▶



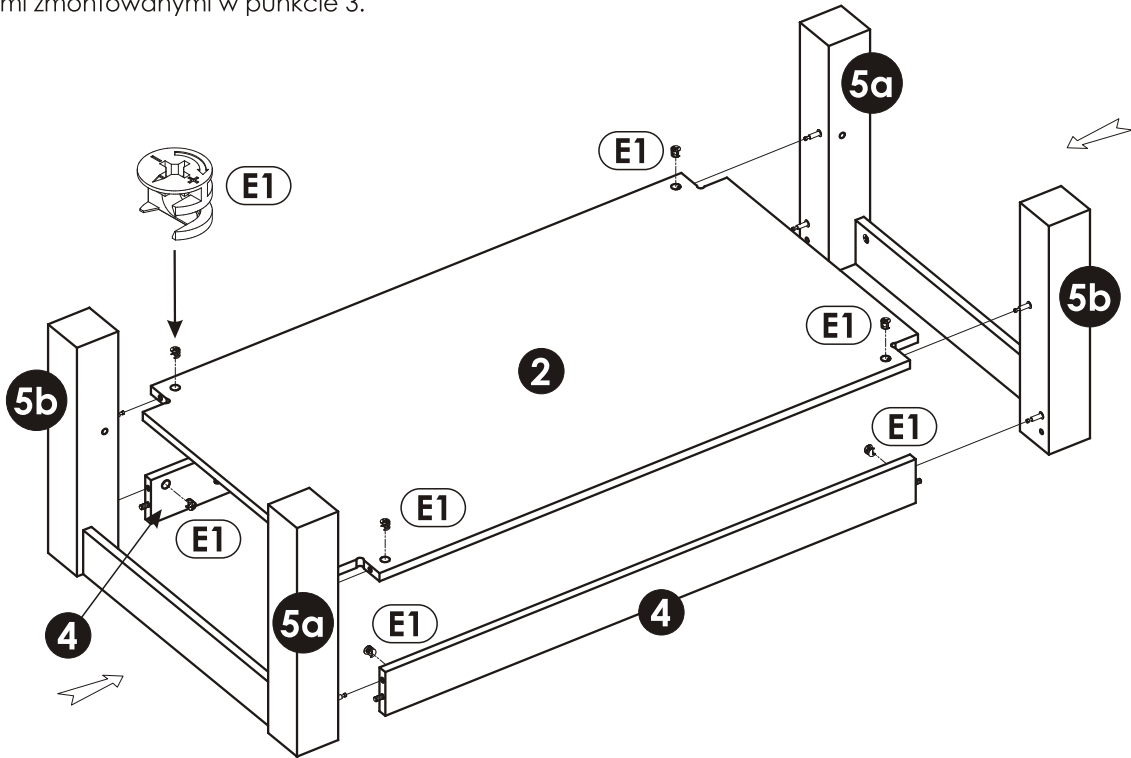
3▶

Nogi "5a" i "5b" skręć z oskrzynią krótką "3" w sposób pokazany na rysunku obok (2 podzespoły).



4 ▶

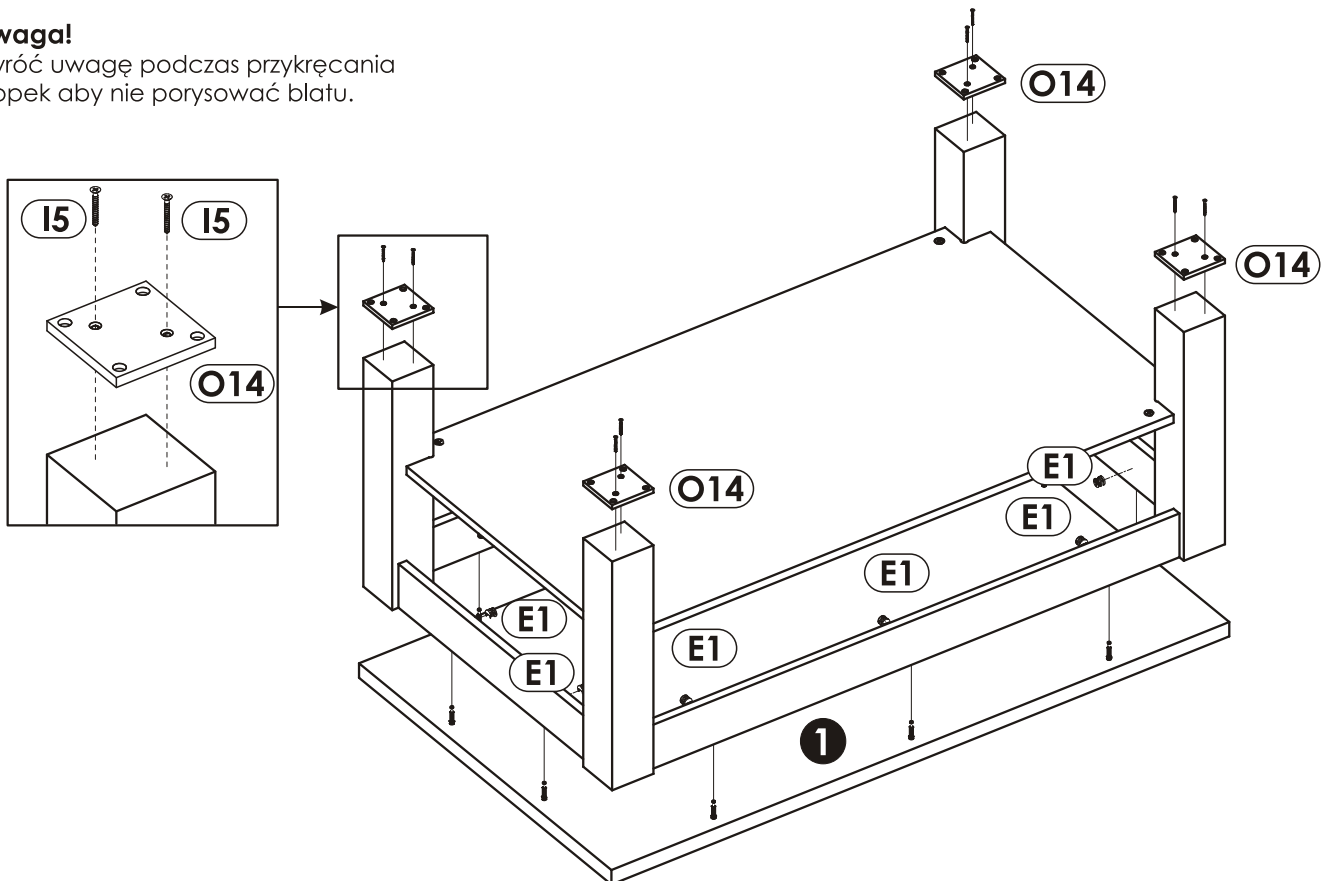
Przegrodę "2" i oskrzynię długie "4" połącz jednocześnie z elementami zmontowanymi w punkcie 3.



5 ▶

Uwaga!

Zwróć uwagę podczas przykręcania stopek aby nie porysować blatu.





Uwaga !

Zasady użytkowania i konserwacji mebla.

1. Mebel powinien być użytkowany zgodnie z jego przeznaczeniem-w pomieszczeniach zamkniętych i zabezpieczonych przed działaniem warunków atmosferycznych.
2. Montaż wyrobu musi być wykonany zgodnie z załączoną instrukcją.
3. Wyrób nie może mieć zastosowania w saunie.
4. Mebel wykonany jest z płyty drewnopochodnej, należy chronić go przed bezpośrednim i długotrwałym kontaktem z wodą (w szczególności przed zalaniem), oraz przed wysoką temperaturą (np. odparzenia).
Wilgoć może wnikać w materiał mebla i uszkodzić go.
5. Do czyszczenia powierzchni należy stosować lekko wilgotną, miękką tkaninę, następnie wytrzeć do sucha.
6. W przypadku powstania silniejszych zabrudzeń można użyć łagodnych środków myjących przeznaczonych do czyszczenia mebli.
7. Nie należy używać do czyszczenia aktywnych środków chemicznych (np. usuwających kamień, rdzę, środków do czyszczenia ceramiki itp.).
8. Za uszkodzenia powstałe w wyniku niestosowania się do powyższych zaleceń producent nie ponosi odpowiedzialności.