

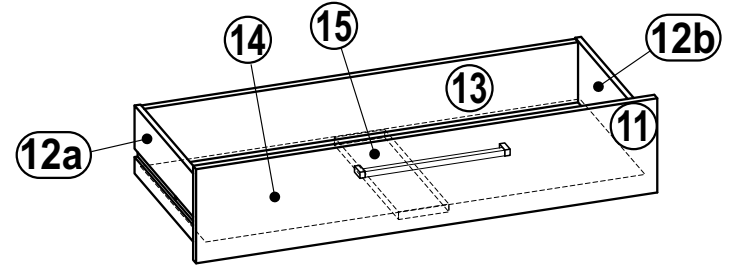
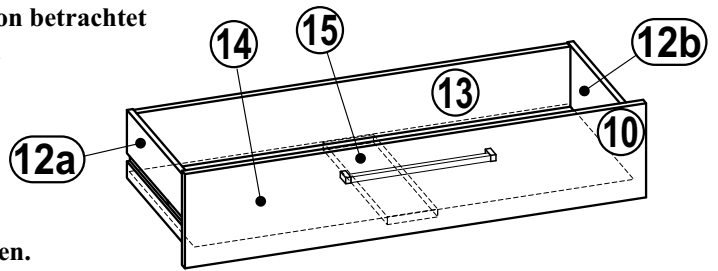
## MONTAGEANLEITUNG / SERVICEKARTE

Montageanleitung sollte nicht als technische Dokumentation betrachtet werden. Aufbauänderungen vom Produzenten vorbehalten.

Sehr geehrter Kunde, sollte ein Teil fehlen oder beschädigt sein, kreuzen Sie bitte dieses deutlich auf der SERVICEKARD an und schicken Sie uns die SERVICEKARD zurück.

Den Kleber benutzen Sie nur zum Verleimen der Schubladen.

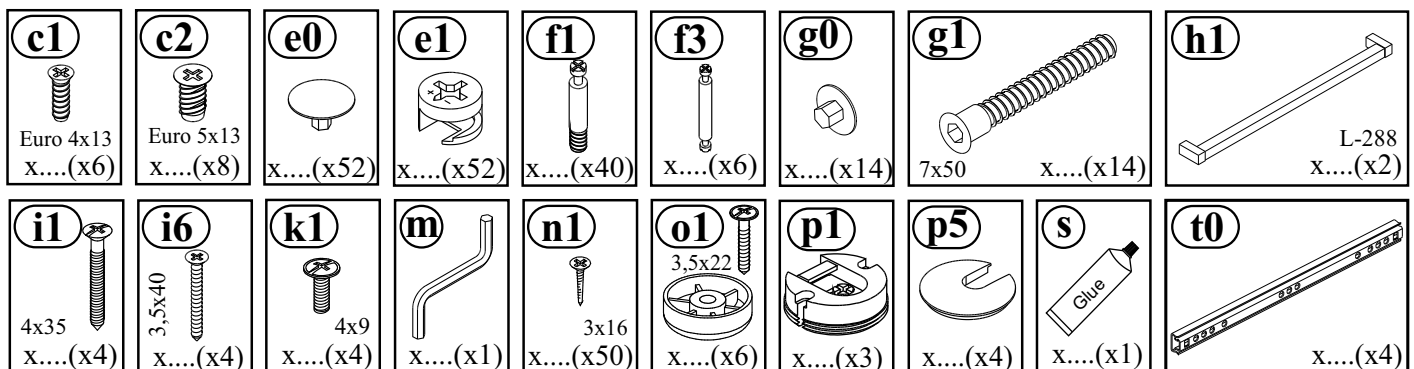
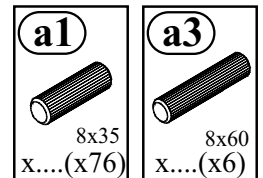
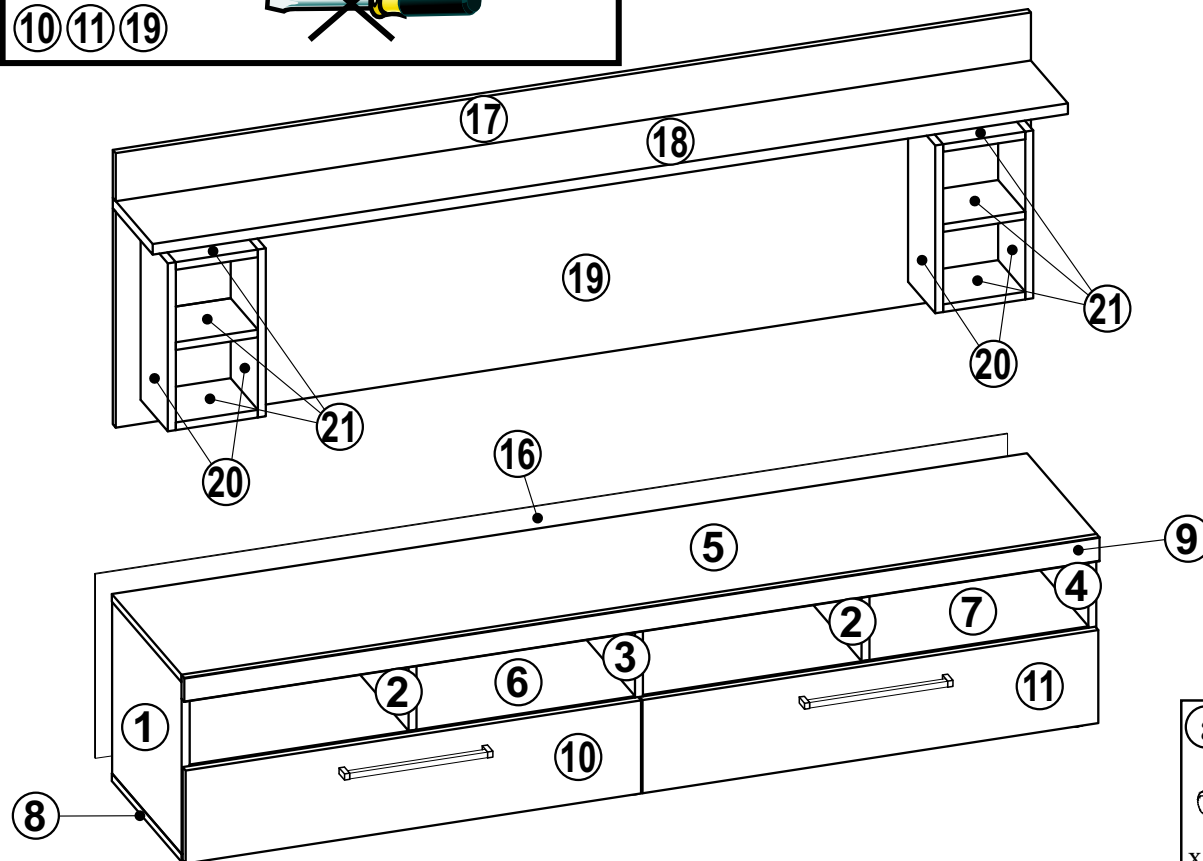
Um die eventuellen Reklas richtig zu erledigen, bitten wir um eine Kopie des Aufklebers von der Ware, oder um Angabe der Produktionswoche.



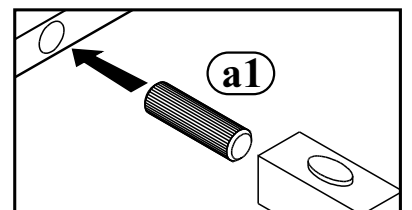
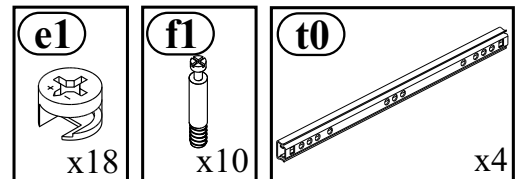
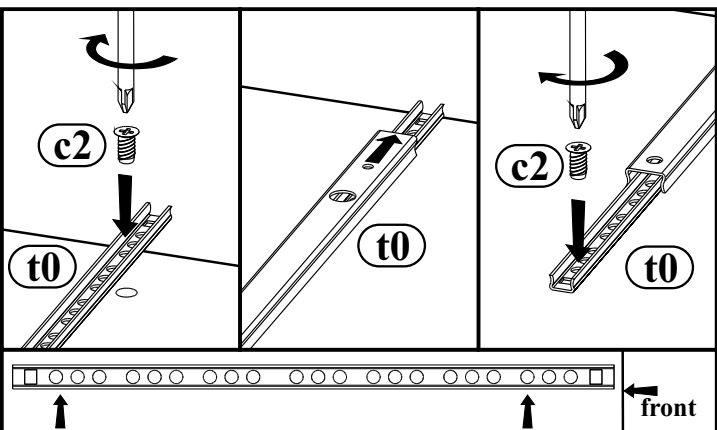
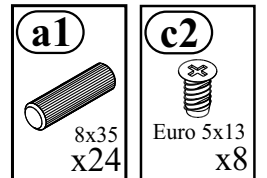
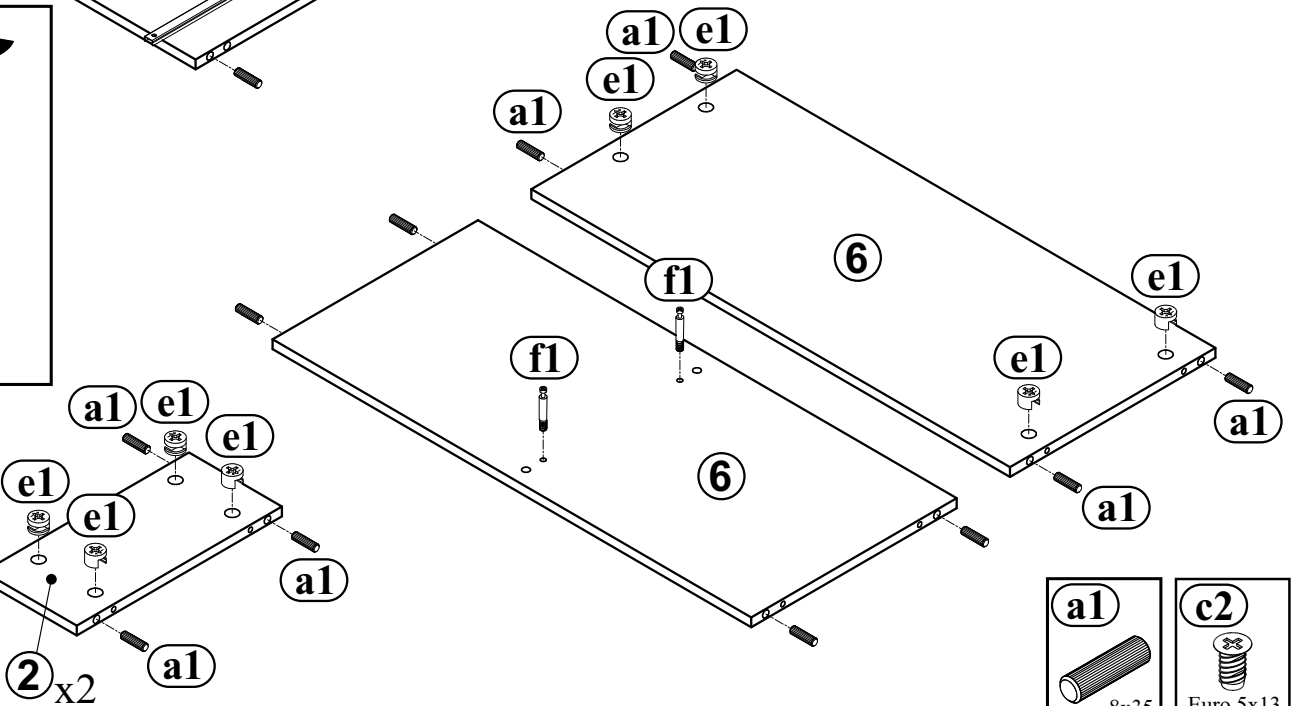
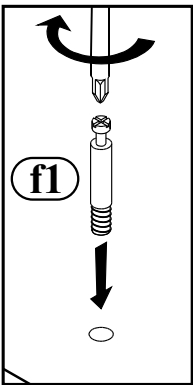
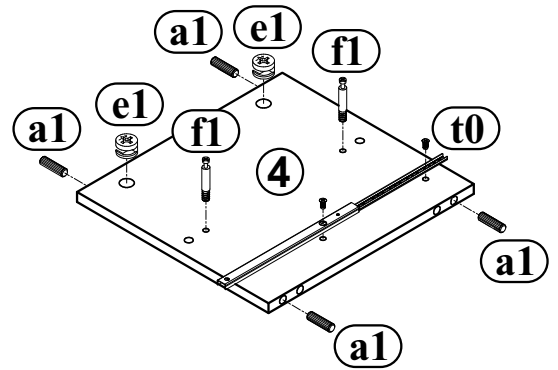
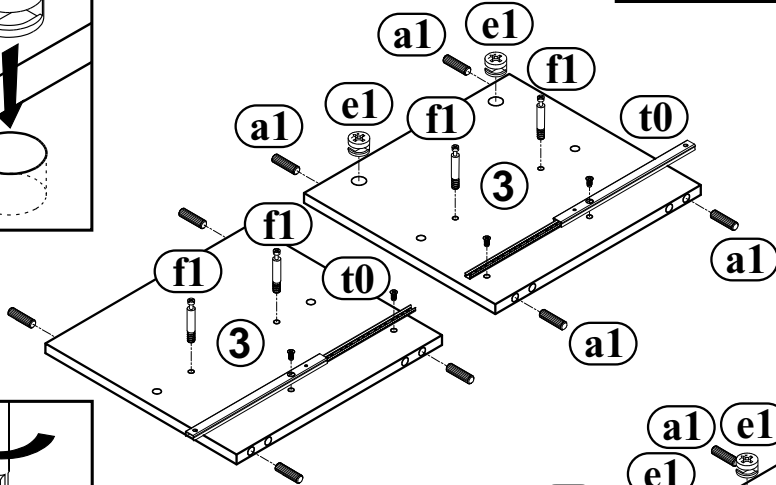
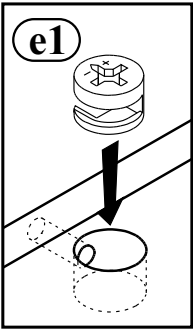
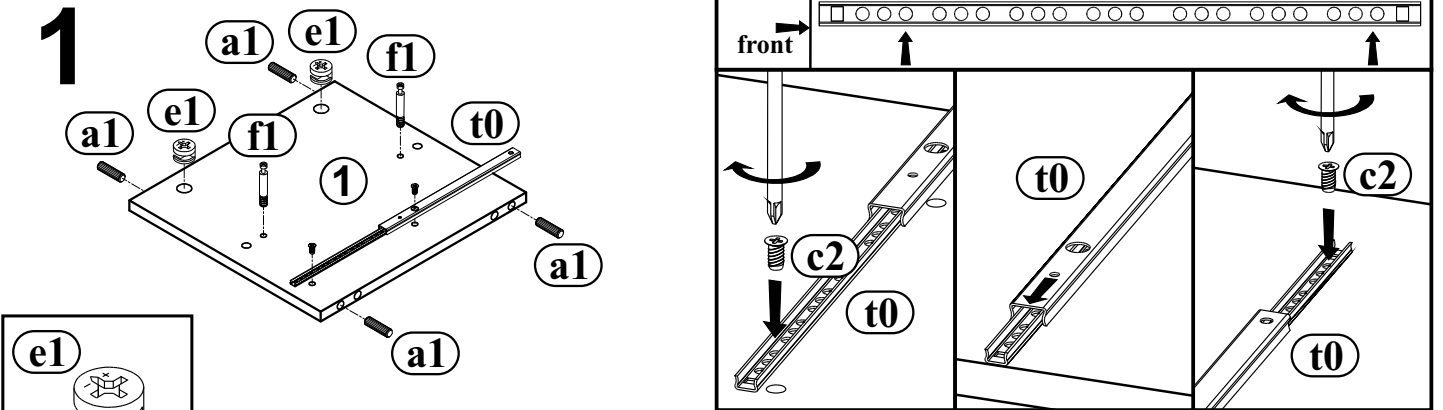
**Achtung**

Nach der Montage der Fronten, lösen sie die Schutzfolie (von inneren Seite).

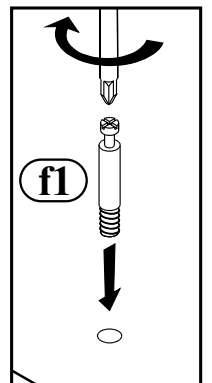
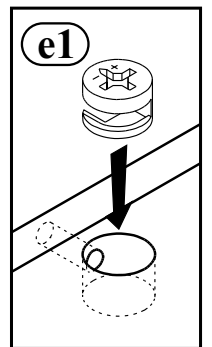
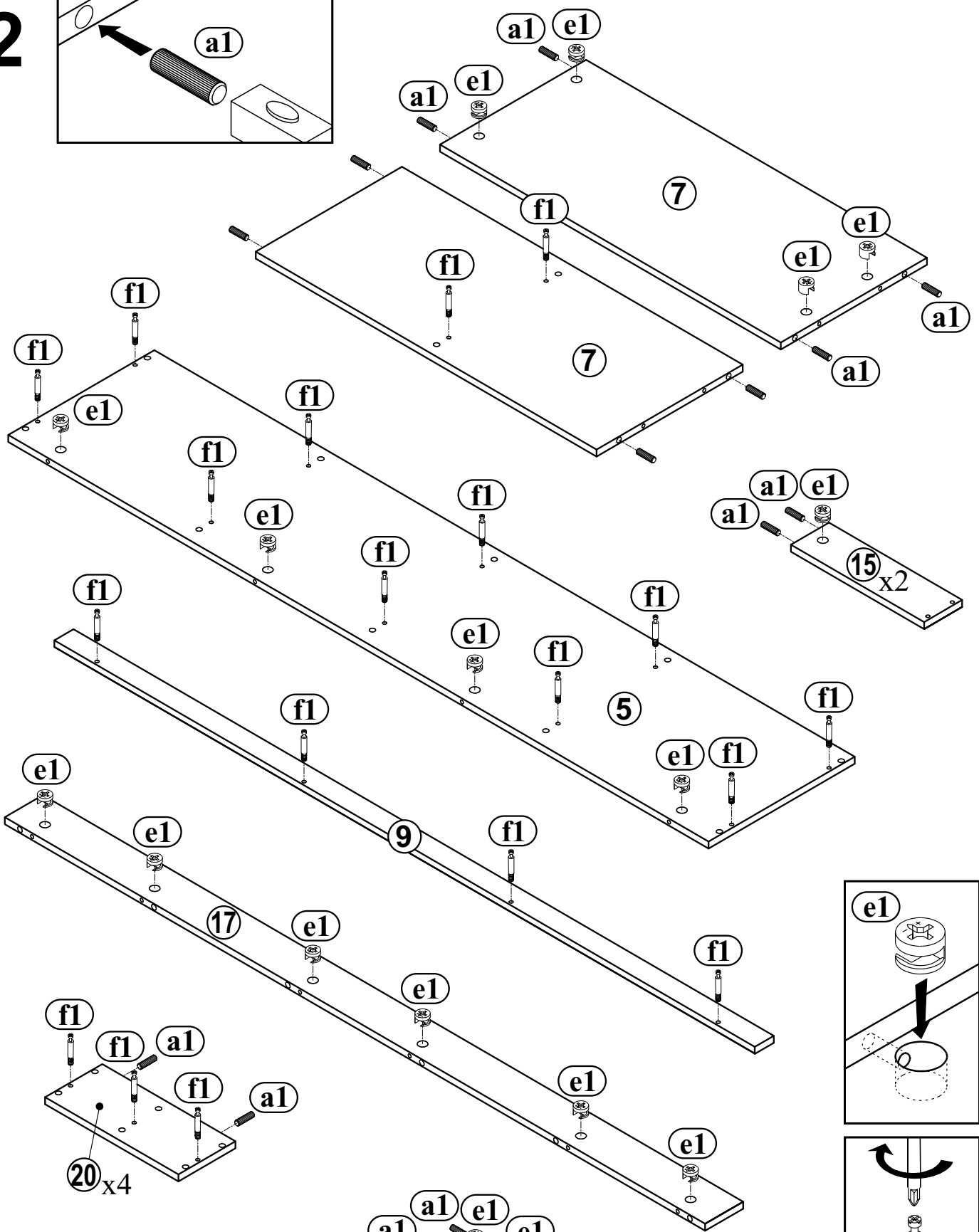
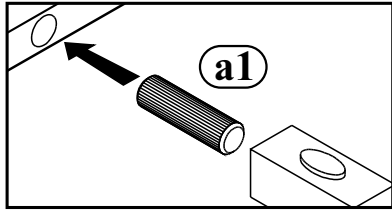
(10) (11) (19)



1



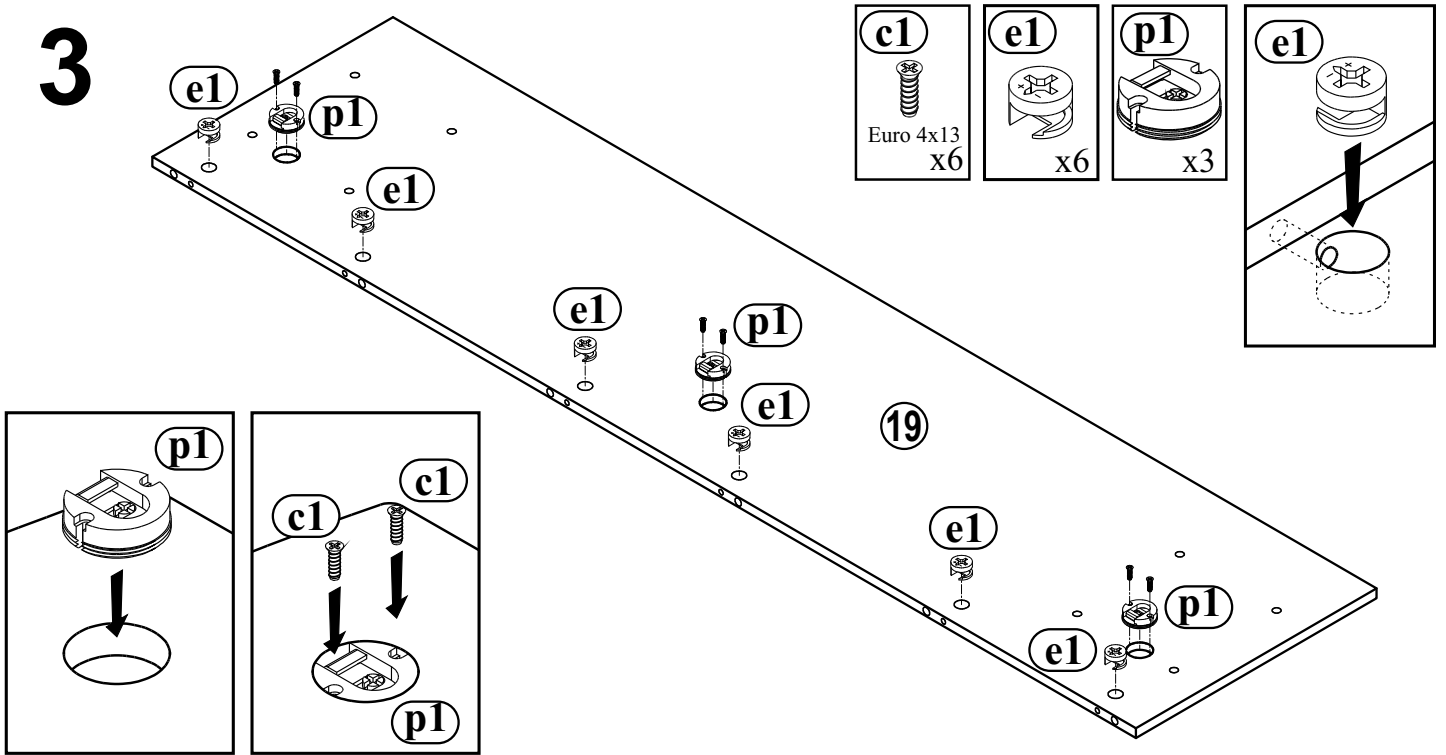
## 2



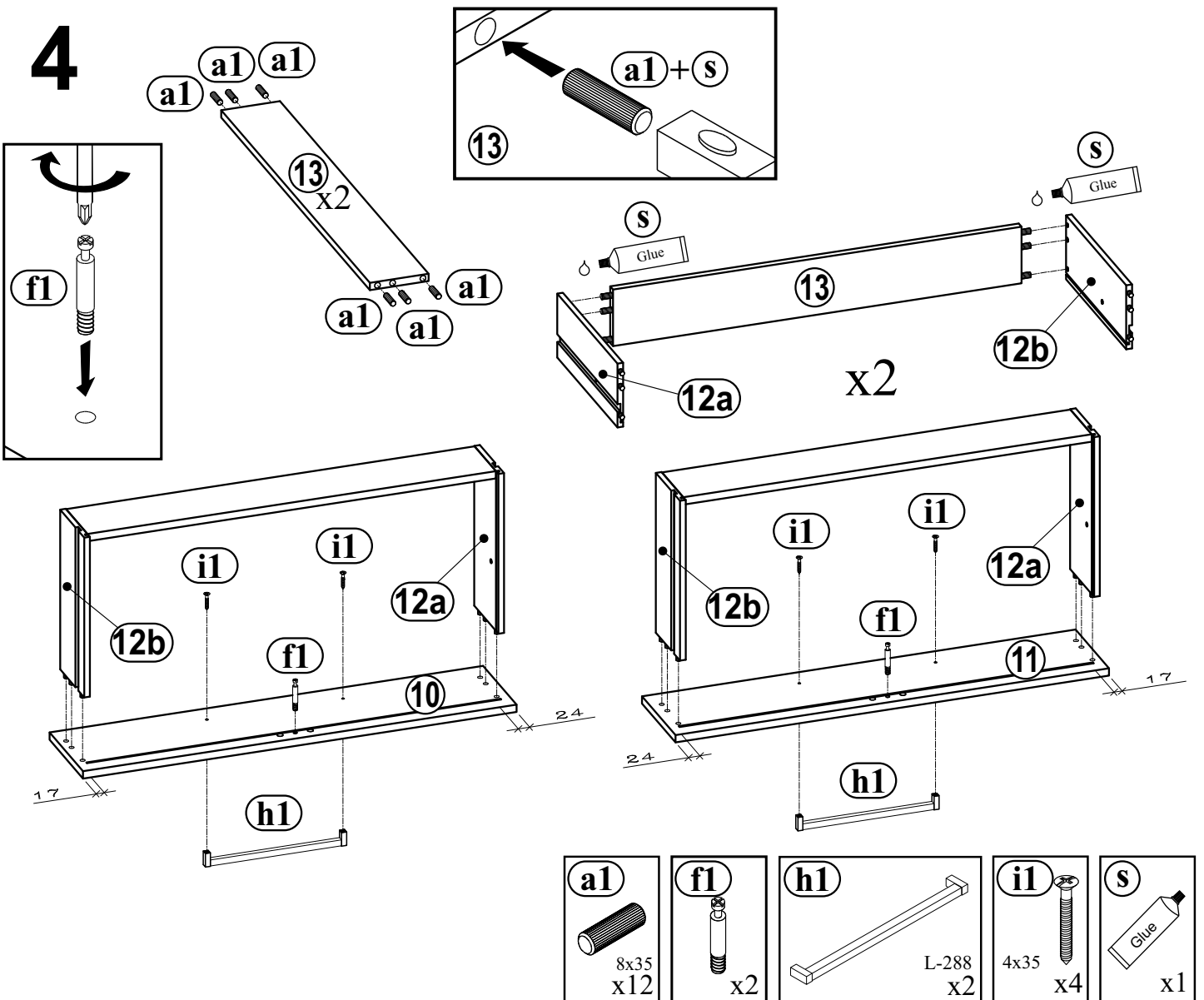
- a1**  
8x35  
x40
- e1**  
x28
- f1**  
x28

- a1**
- e1**
- e1**
- a1**
- a1**
- 21** x6
- a1**

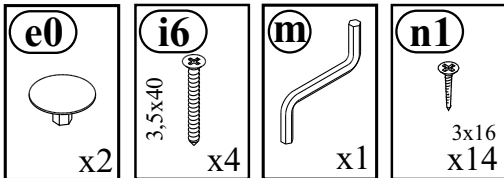
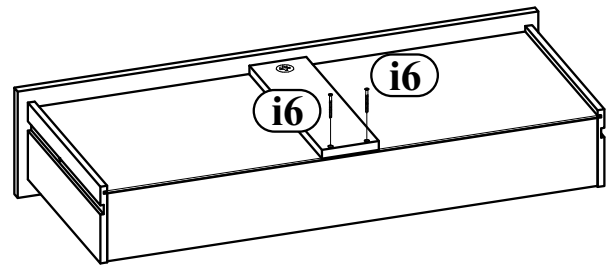
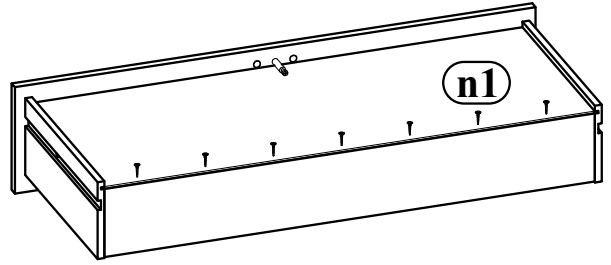
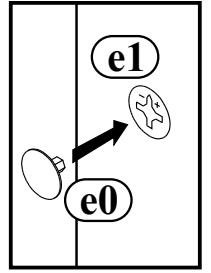
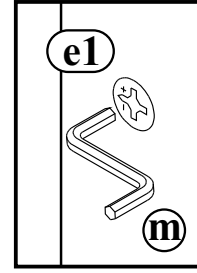
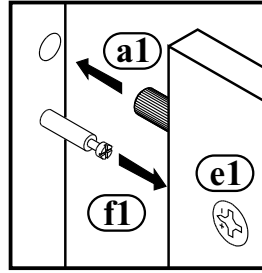
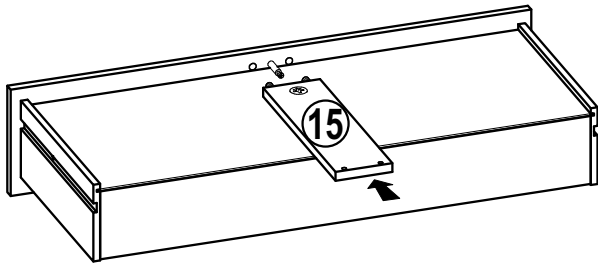
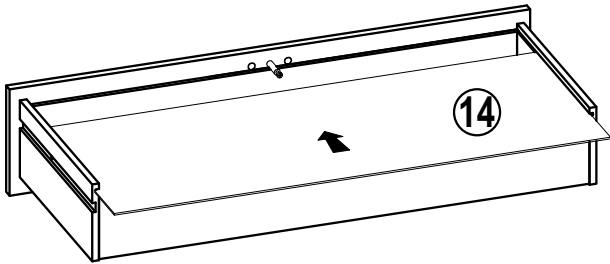
## 3



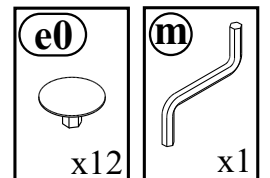
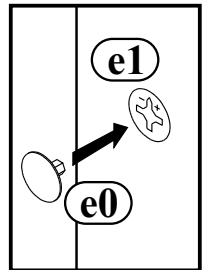
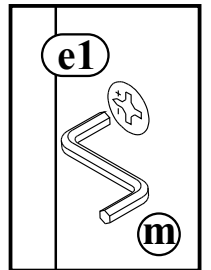
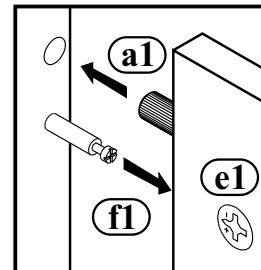
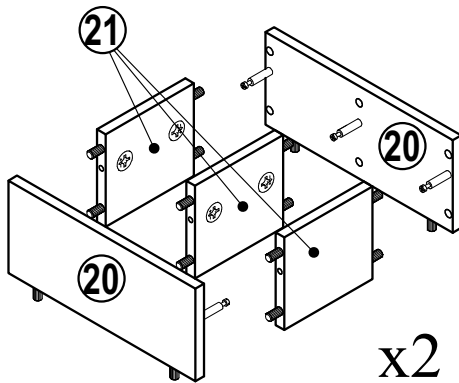
## 4



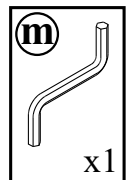
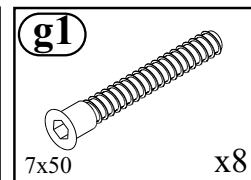
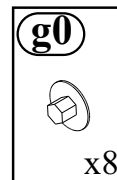
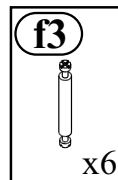
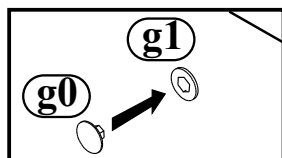
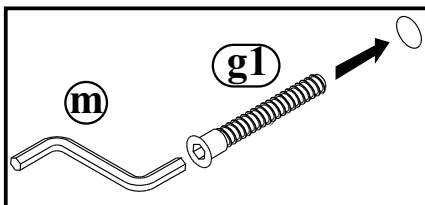
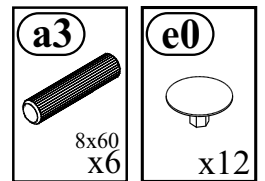
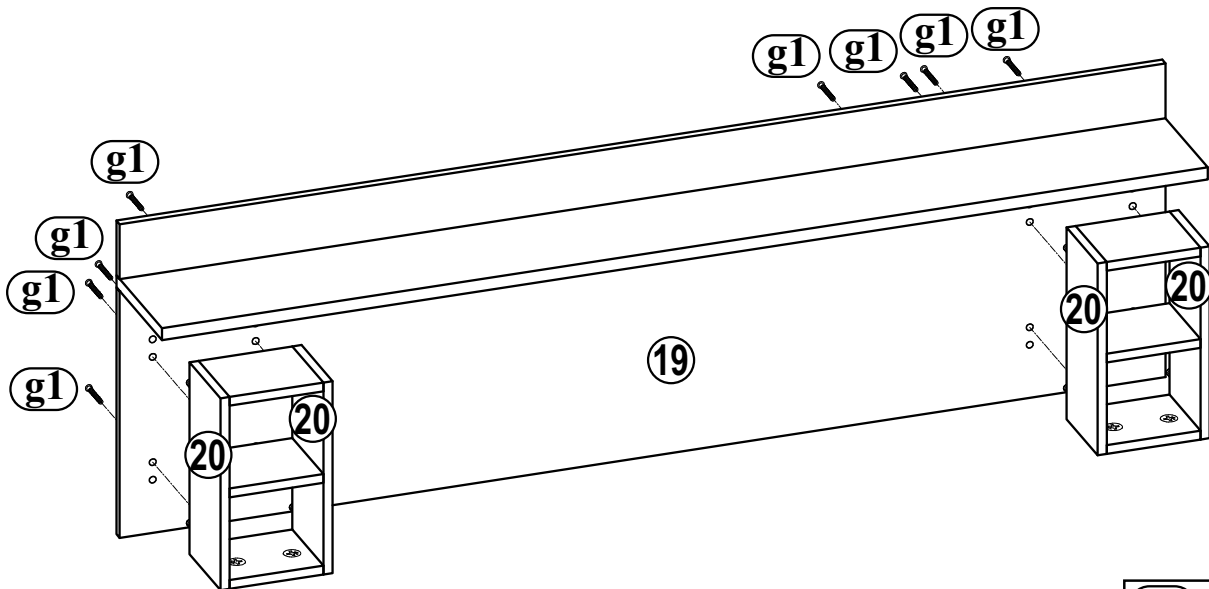
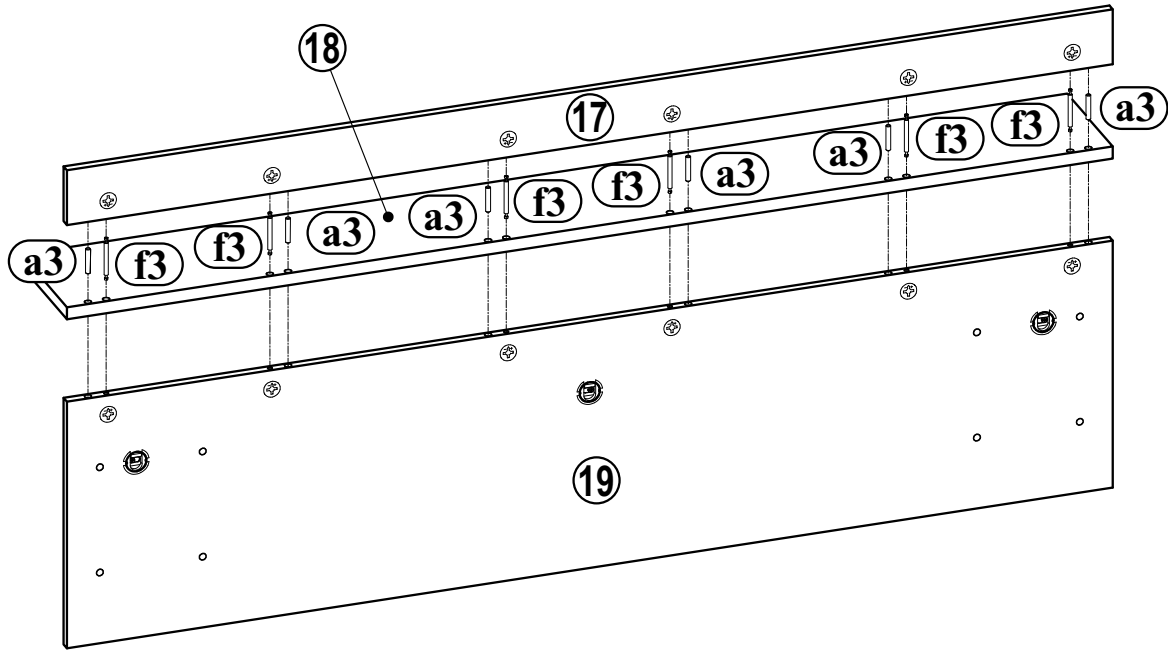
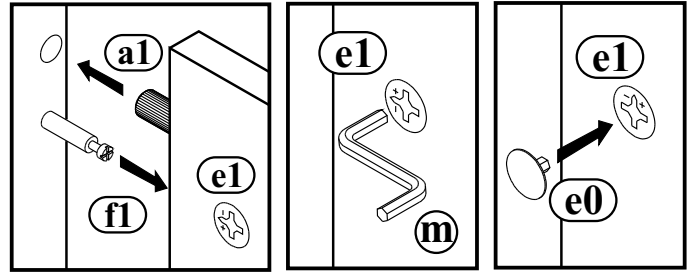
## 5



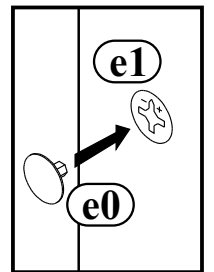
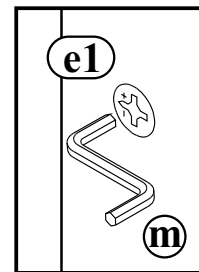
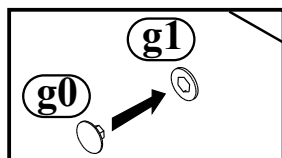
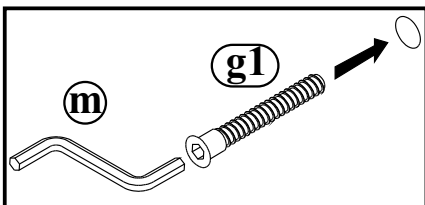
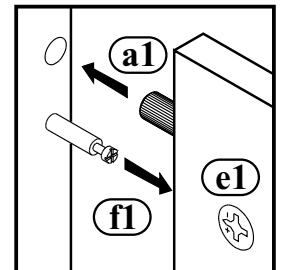
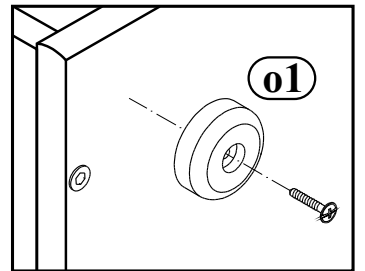
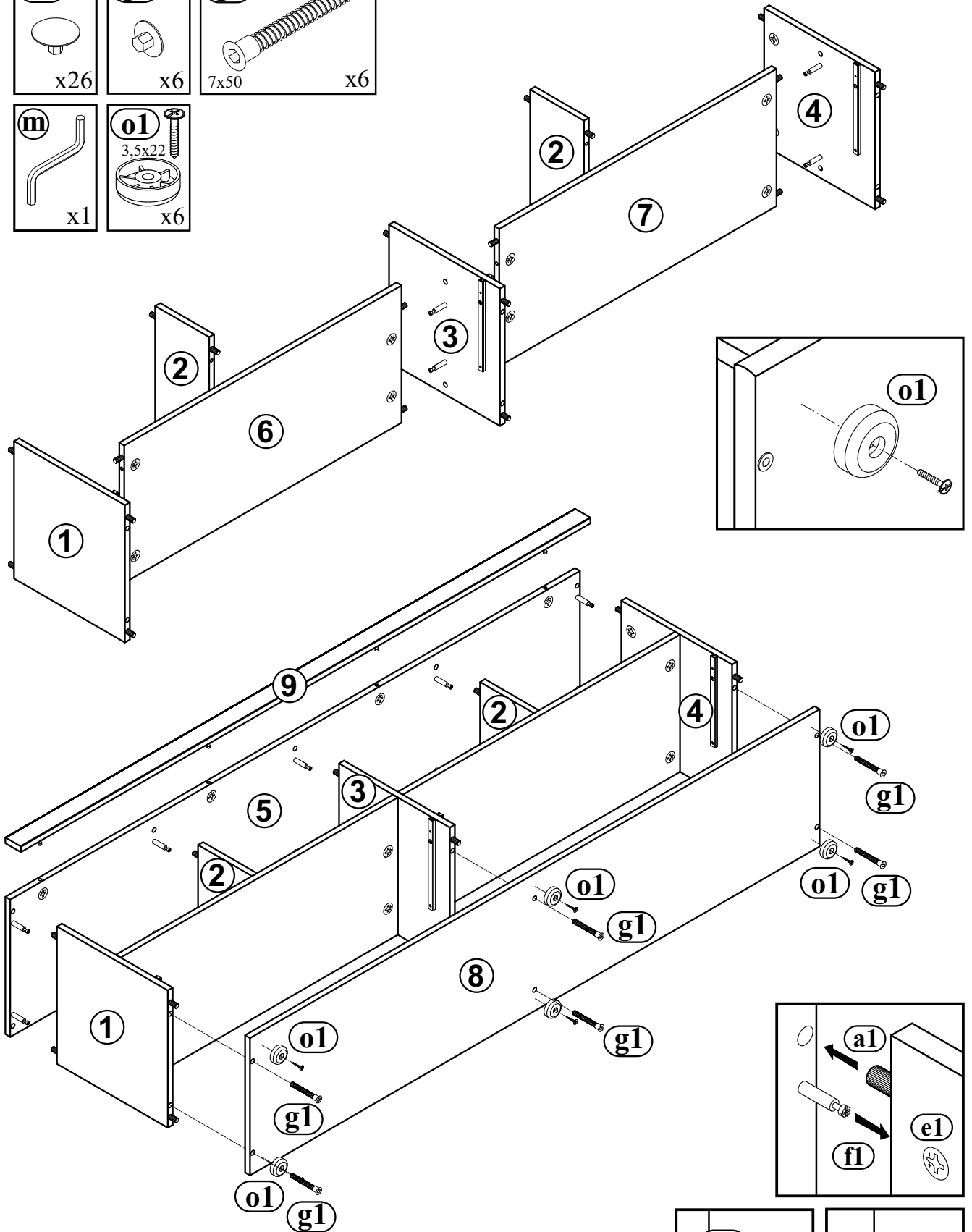
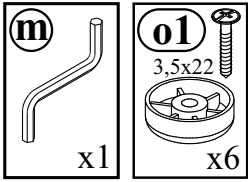
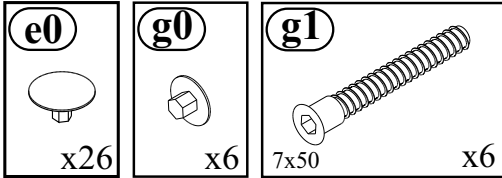
## 6



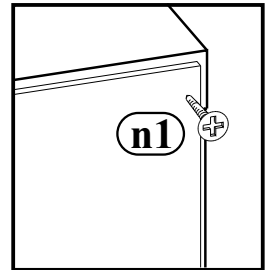
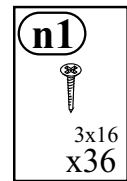
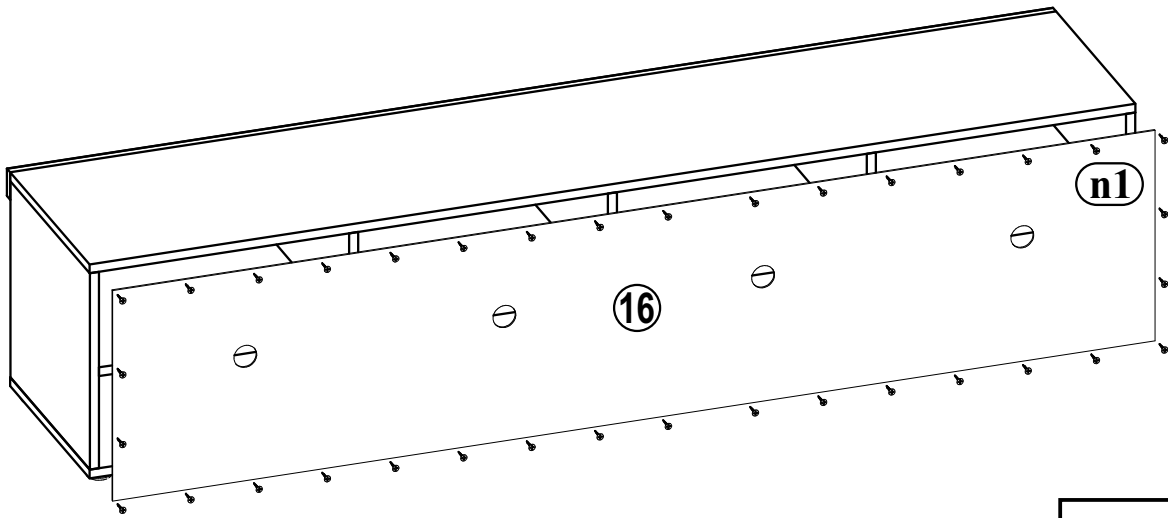
# 7



# 8



## 9



## 10

