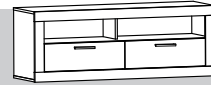




www.MLMEBLE.pl

GB D CZ SK AUS LT  
assembly instructions / montageanleitung / montážní návod / montážny návod / инструкции по монтажу / surinkimo instrukcija



# INSTRUKCJA MONTAŻU

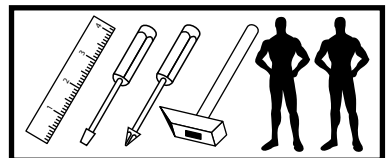
## MODERN 13

↑52 →138 ↘42

akcesoria / accessories / zubehör / příslušenství / prislušenstvo / аксесуары / furnitūra :

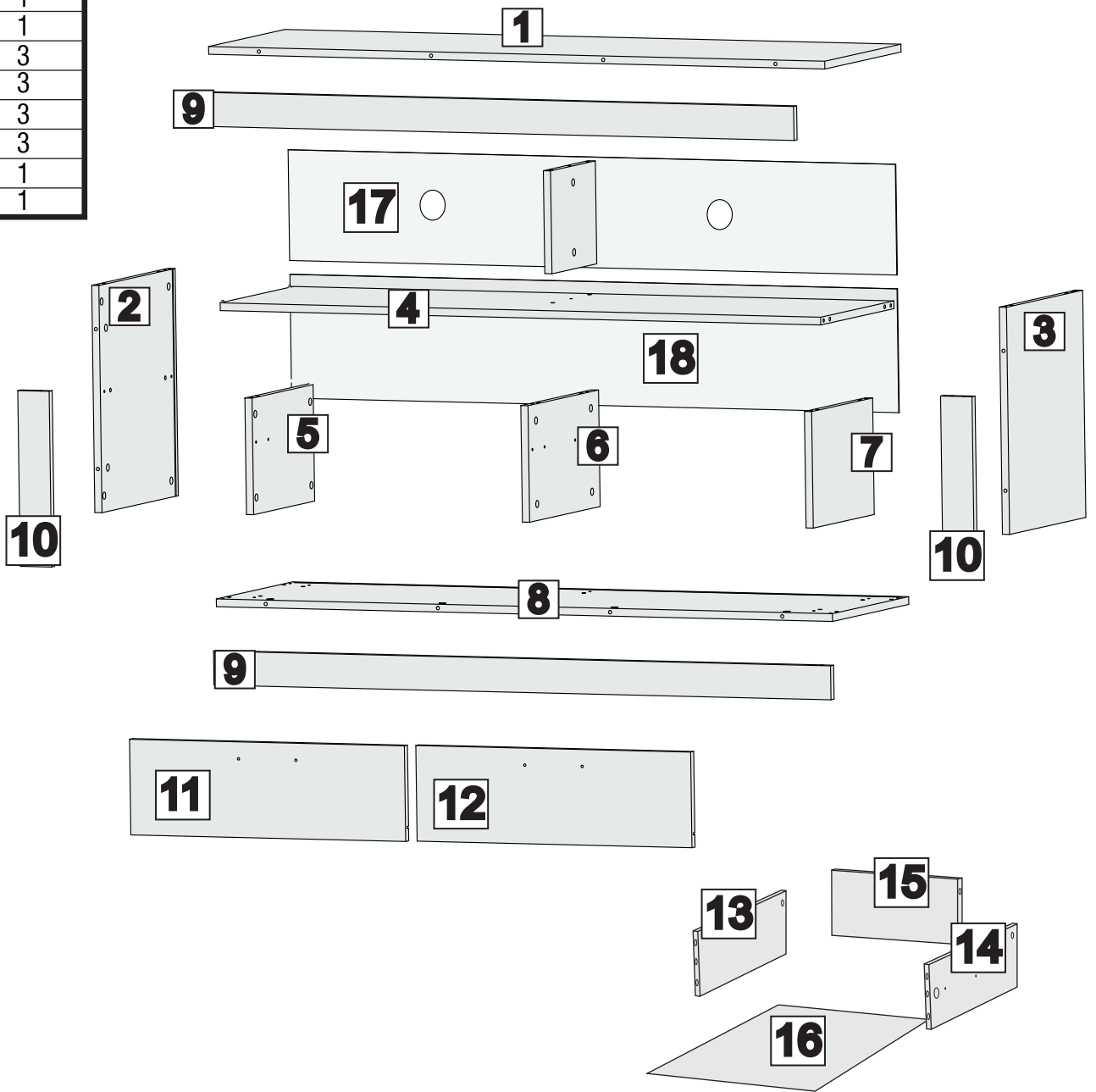
x 40  KK 8/32	x 4  KT 6,3/50	x 50  MD	x 6  ZAM	x 10  GZ 1,4/25	x 30  WTLP 3x16	x 4  WT 4x30	x 10  SP	x 12  WE 6,3x13ES	x 8  SA H20	x 2  UT 1.151
x 2  PK L-350	x 2  WS L350	x 10  BDP	x 1  klej / glue / kleber / lepidlo / lepidlo / клей / kijaj	x 1  kluczyk / key / schlüssel / klíč / kľúč / ключ / raktas						

do montażu potrzebne są:  
are needed for assembly:  
sind erforderlich für die montage:  
jsou potřebné pro montáž:  
sú potrebné pre montáž:  
которые необходимы для сборки:  
Surinkimui reikės:



**UWAGA!** - w pierwszej kolejności wbijamy akcesoria „KK” i „MD” w blaty oraz boki.  
**WARNING!** - The first accessory sticks "KK" and "MD" in the tops and sides.  
**WARNUNG!** - Die erste Accessoire-Sticks "KK" und "MD" in den Spitzen und an den Seiten.  
**POZOR!** - První příslušenství holí "KK" a "MD" v korunách a boky.  
**POZOR!** - Prvé príslušenstvo palíc "KK" a "MD" v korunách a boky.  
**ВНИМАНИЕ!** - Первый аксессуаров палочки "KK" и "MD" по вершинам и по бокам.  
**DĚMESIO!** - Pirmiausiai furnitūrą KK ir MD įkalame į stalviršį ir šonus.

Nr/No	Szt/Qty
1	1
2	1
3	1
4	1
5	1
6	2
7	1
8	1
9	1
10	1
11	2
12	2
13	1
14	1
15	1
16	3
17	3
18	3
19	3
20	1
21	1



**! UWAGA !** - Wypinanie prowadnicy  
**WARNING!** - guides disassembling  
**WARNUNG!** - Ausstecken Führer  
**POZOR!** - vytažení pojezdů  
**POZOR!** - sprievodca pre montáž nábytku  
**ВНИМАНИЕ!** - демонтаж направляющих  
**DĒMESIO!** - Išrinkimas atskyrimas

