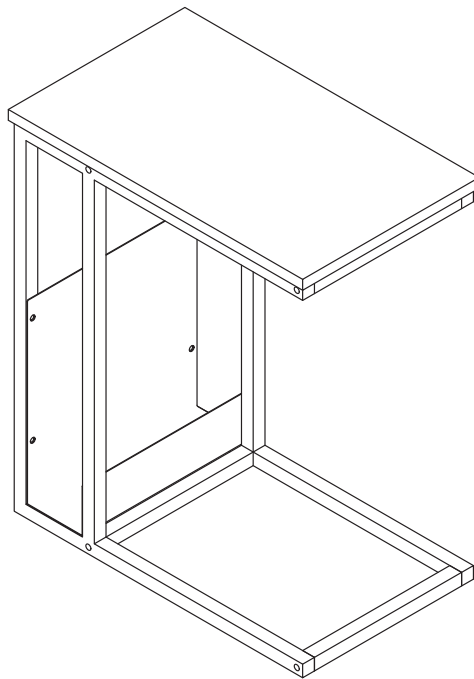


# NÁVOD NA MONTÁŽ CT-607

30 min  2 x



## MONTÁŽNÍ POKYNY

1. Pečlivě ověřte, zda díly před montáží nechybí nebo nejsou poškozené.
2. Při montáži dejte pozor na přítomnost dětí, aby nedošlo k vdechnutí, spolknutí malých dílů nebo poranění.
3. Šrouby během instalace neutahujte. Po instalaci všech šroubů je rovnoměrně utáhněte.

## POKYNY K POUŽÍVÁNÍ

1. K čištění používejte pouze měkký hadřík a prostředky k tomu určené.
2. Nepoužívejte na místech s nadměrným výskytem vlhkosti nebo teploty.
3. Na stůl nestoupejte, nesedejte ani ho nepřetěžujte.
4. Nepoužívejte stůl k jinému účelu, než je určen.



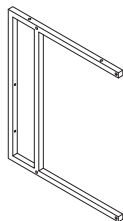
## MONTÁŽNE POKYNY

1. Starostlivo overte, či diely pred montážou nechybajú alebo nie sú poškodené.
2. Pri montáži dajte pozor na prítomnosť detí, aby nedošlo k vdychnutiu, prehltnutiu malých dielov alebo poraneniu.
3. Skrutky počas inštalácie neufahujte. Po inštalácii všetkých skrutiek ich rovnomerne utiahnite.

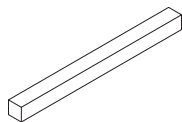
## POKYNY NA POUŽÍVANIE

1. Na čistenie používajte iba mäkkú handričku a prostriedky na to určené.
2. Nepoužívajte na miestach s nadmerným výskytom vlhkosti alebo teploty.
3. Na stół nestúpajte, nesedajte a ani ho nepřetěžujte.
4. Nepoužívajte stół k jinému účel, než je určený.

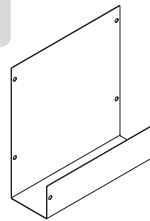
1 x 2



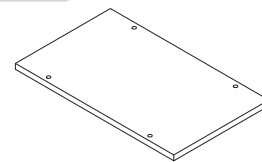
2 x 4



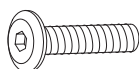
3 x 1



4 x 1

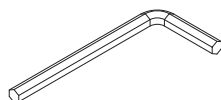


A x 8



M6 x 35 mm

B x 1

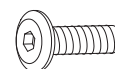


C x 6



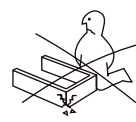
M6 x 10 mm

D x 4



M6 x 30 mm

E x 4

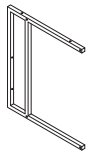


**1**

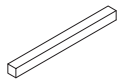
**B**



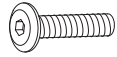
**1 x 2**



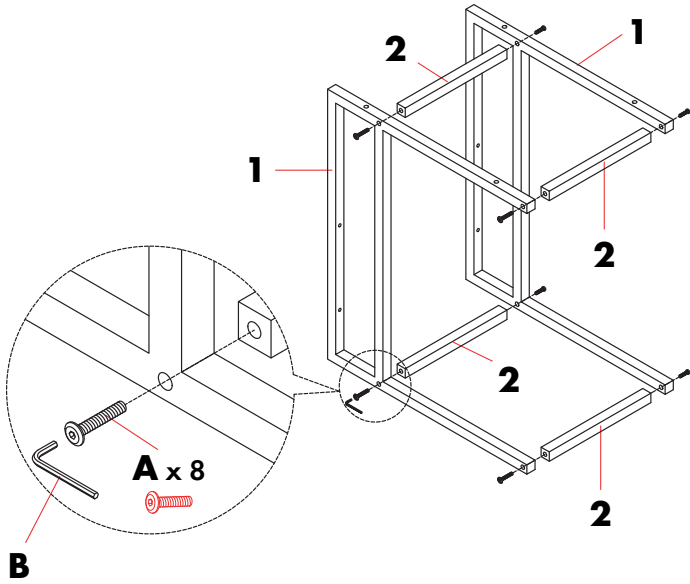
**2 x 4**



**A x 8**



M6 x 35 mm

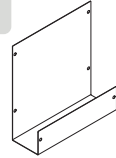


**2**

**B**



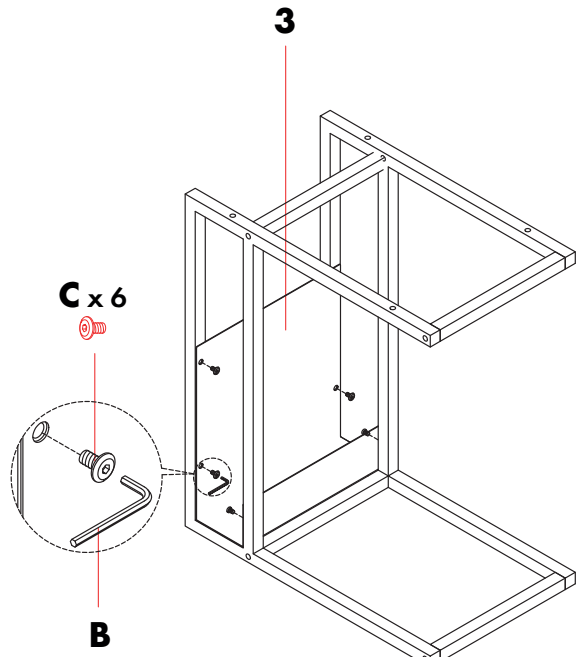
**3 x 1**



**C x 6**



M6 x 10 mm

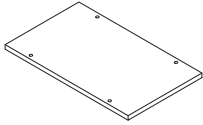


**3**

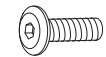
**B**



**4 x 1**

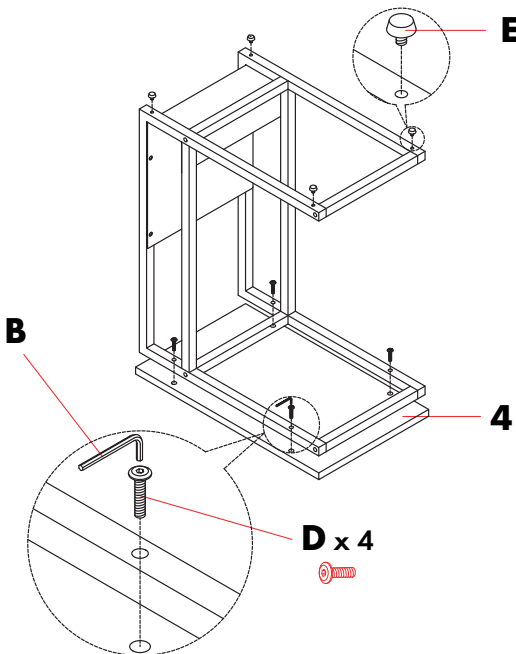


**D x 4**



M6 x 30 mm

**E x 4**



**4**

