



⚠️ CZ MONTÁŽNÍ POKYNY

1. Pečlivě ověřte, zda díly před montáží nechybí nebo nejsou poškozené.
2. Při montáži dbejte pozor na přítomnost dětí, aby nedošlo k vdechnutí, spolknutí malých dílů nebo poranění.
3. Šrouby během instalace neutahujte. Po instalaci všech šroubů je rovnoměrně utáhněte

POKYNY K POUŽÍVÁNÍ

1. K čištění používejte pouze měkký hadřík, nečistěte ostrými nástroji.
2. Nepoužívejte na místech s nadměrným výskytem vlhkosti nebo teploty.
3. Při používání židle **nesedte** pouze v přední části nebo jen v její polovině.
4. Při použití funkce sklopení a houpání s opěradlem silně netřeste.
5. Nesedějte na židli v opačném směru, ani na ní **nestoupejte**.
6. Nesedějte na loketní opěrku ani za ní silně netahujte, může to být nebezpečné.
7. Nepoužívejte židli k jinému účelu, než je určena.

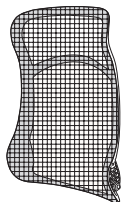
⚠️ SK MONTÁŽNE POKYNY

1. Starostlivo overte, či diely pred montážou nechybajú alebo nie sú poškodené.
2. Pri montáži dajte pozor na prítomnosť detí, aby nedošlo k vdychnutiu, prehltnutiu malých dielov alebo poraneniu.
3. **Skrutky počas inštalácie neťahujte. Po inštalácii všetkých skrutiek ich rovnomerne utiahnite**

POKYNY NA POUŽÍVANIE

1. Na čistenie používajte iba mäkkú handričku, nečistite ostrými nástrojmi.
2. Nepoužívajte na miestach s nadmerným výskytom vlhkosti alebo teploty.
3. Pri používaní stoličky **nesedte** iba v prednej časti alebo len v jej polovici.
4. Pri použití funkcie sklopenie a hojdanie s operadlo silne netraste.
5. Nesadajte na stoličku v opačnom smere, ani na nej **nestúpajte**.
6. Nesadajte na lakťovú opierku ani za ňu silne nefahajte, môže to byť nebezpečné.
7. Nepoužívajte stoličku na iný účel, než je určená.

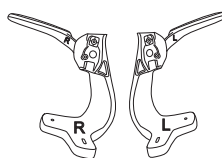
1 x 1



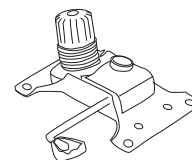
2 x 1



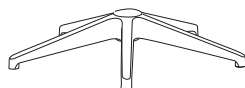
3 x 1L/1P



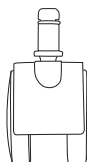
4 x 1



5 x 1



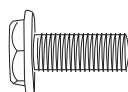
6 x 5



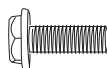
7 x 1



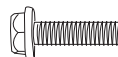
8 x 4



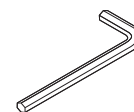
9 x 4



10 x 4

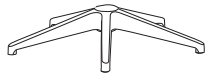


11 x 1

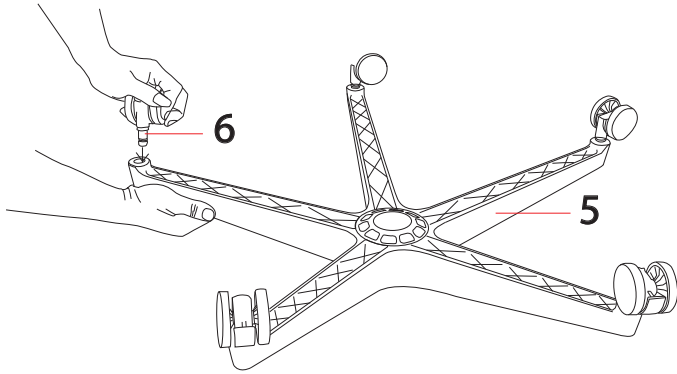


1

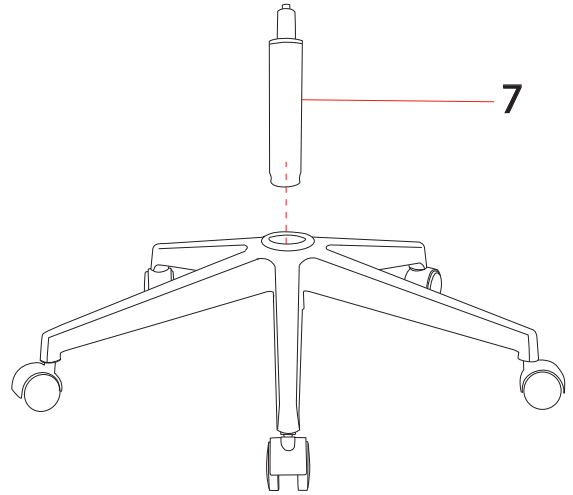
5 x 1



6 x 5

**2**

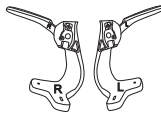
7 x 1

**3**

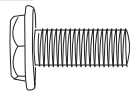
1 x 1



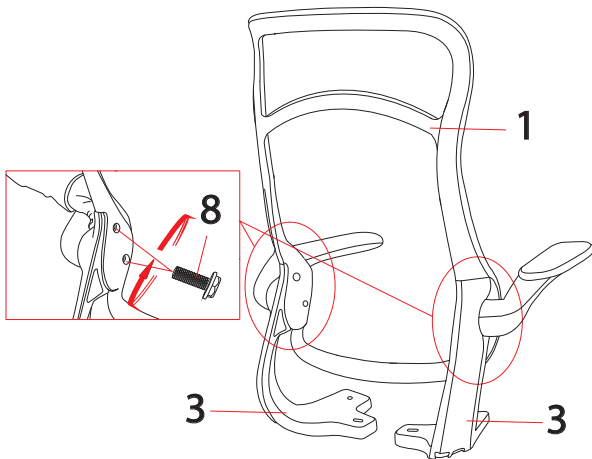
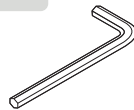
3 x 1L/1P



8 x 4



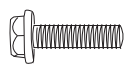
11 x 1

**4**

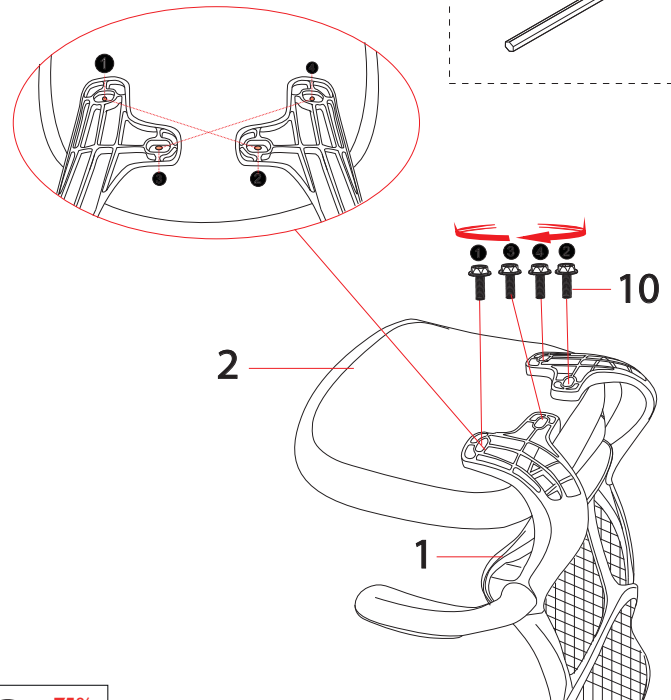
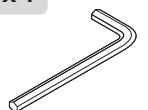
2 x 1



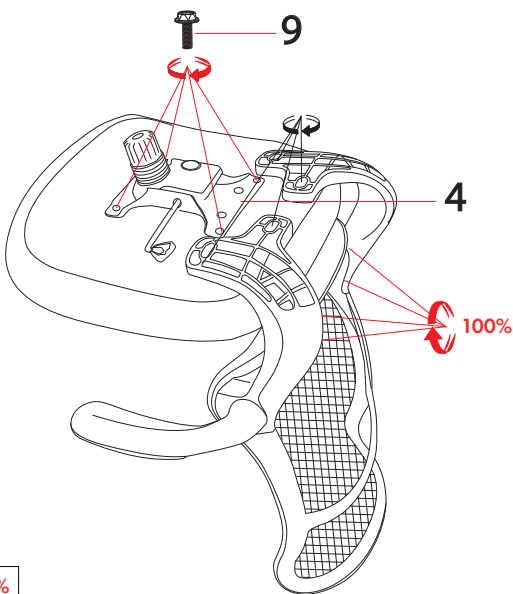
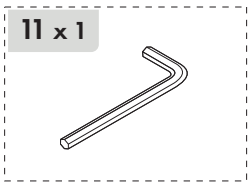
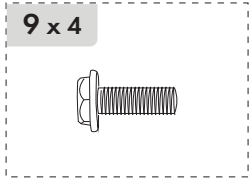
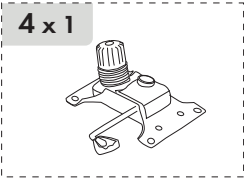
10 x 4



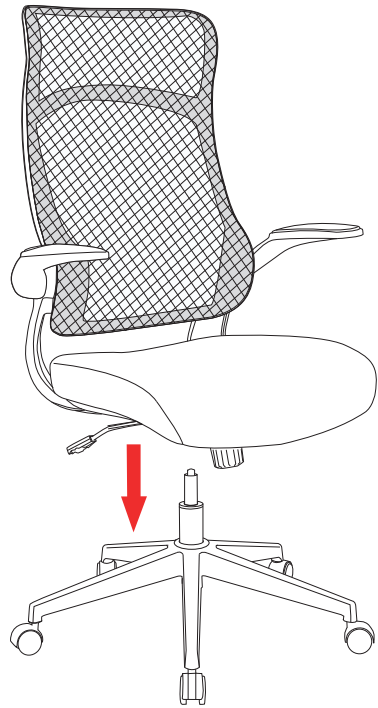
11 x 1



5



6



7

