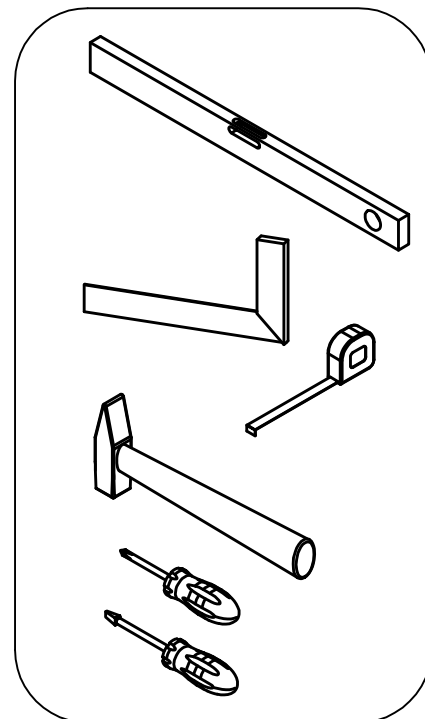


# KOMODA I








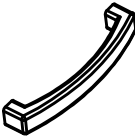



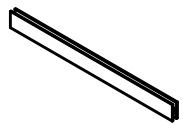


(80cm x 89cm x 48cm)

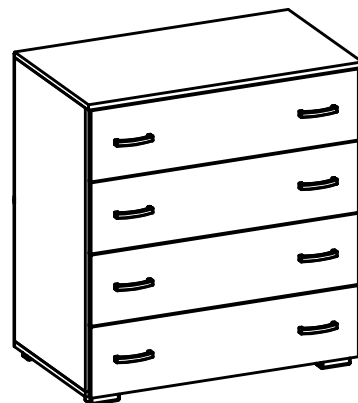
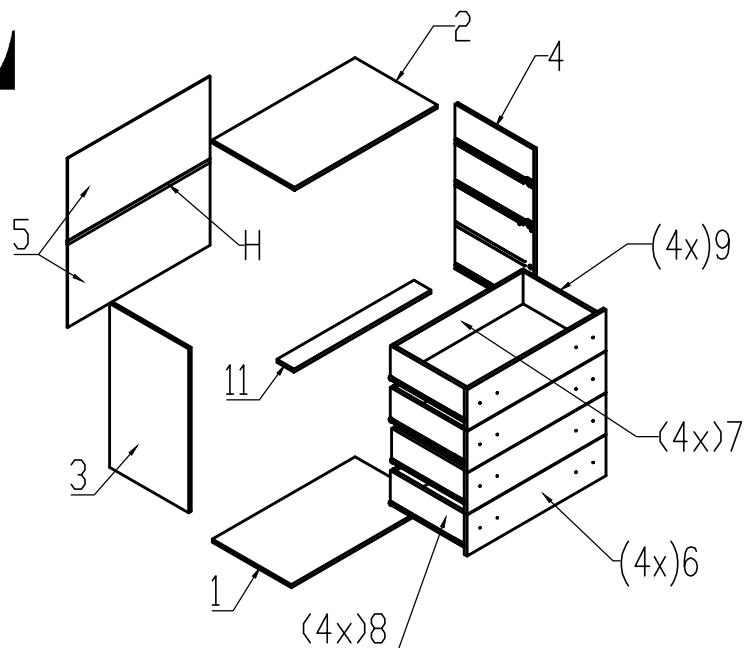


JEŚLI W PACZCJE JEST USZKODZONY JAKIKOLWIEK ELEMENT MEBLA, PROSIMY O NATYCHMIASTOWY KONTAKT ZE SPRZEDAJĄCYM LUB PRODUCENTEM. ZMONTOWANIE SZAFY Z WADLIWYM ELEMENTEM SKUTKUJE ODRZUCENIEM REKLAMACJI.

Czyszczenie należy wykonać wyłącznie za pomocą ściereczki lub lekko nawilżonego ręcznika, nie stosować środków czyszczących do szorowania.

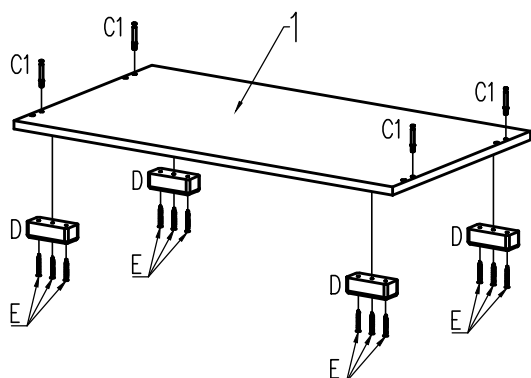
Szanowny kliencie, jeśli podczas montażu stwierdzisz uszkodzenie lub brak części, proszę podaj jej kod alfanumeryczny lub zaznacz ją na instrukcji montażu i prześlij wraz z protokołem reklamacyjnym.

A  x16 Kołek	B  x16 Konfirmat	C1  x16 Trzpień mimośrodowy	C2  x16 Mimośród	C3  x16 Zaślepka
D  x4 Nóżka	E  x16 Wkręt "16"	G  x8 Rączka	H  x16 Wkręt	I  x120 Gwóźdki
M  x12 Wkręt "40" (do nóżek)	N  x1 Listwa H	O  x1 Klucz imbusowy	P  x16 Wkręt "2,5 x 25"	

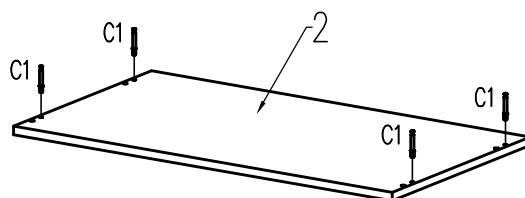


Oznaczenie elementu	Nazwa	Ilość	Wymiary		
			szer.	wys.	gł.
1	Podstawa	1			
2	Blat	1			
3	Bok lewy	1			
4	Bok prawy	1			
5	Płyta tylnia (kapak)	2			
6	front szuflady	4			
7	Tył szuflady	4			
8	Lewy bok szuflady	4			
9	Prawy bok szuflady	4			
10	Dno szuflady	4			
11	Wspornik	1			

1)

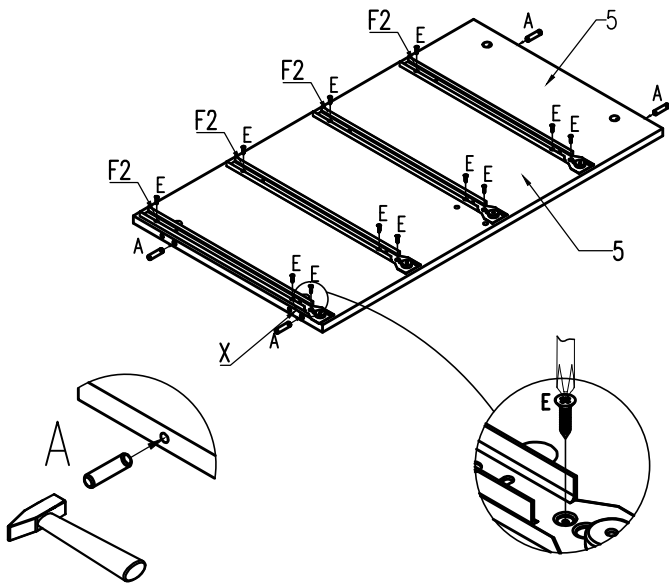


2)

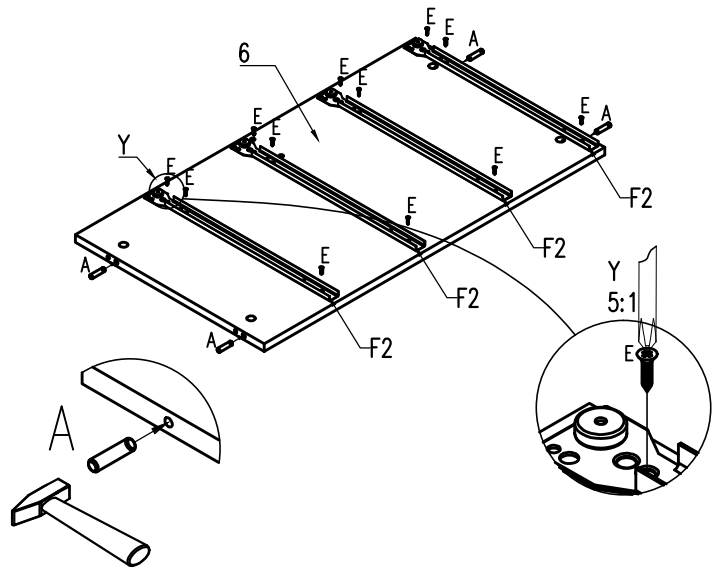




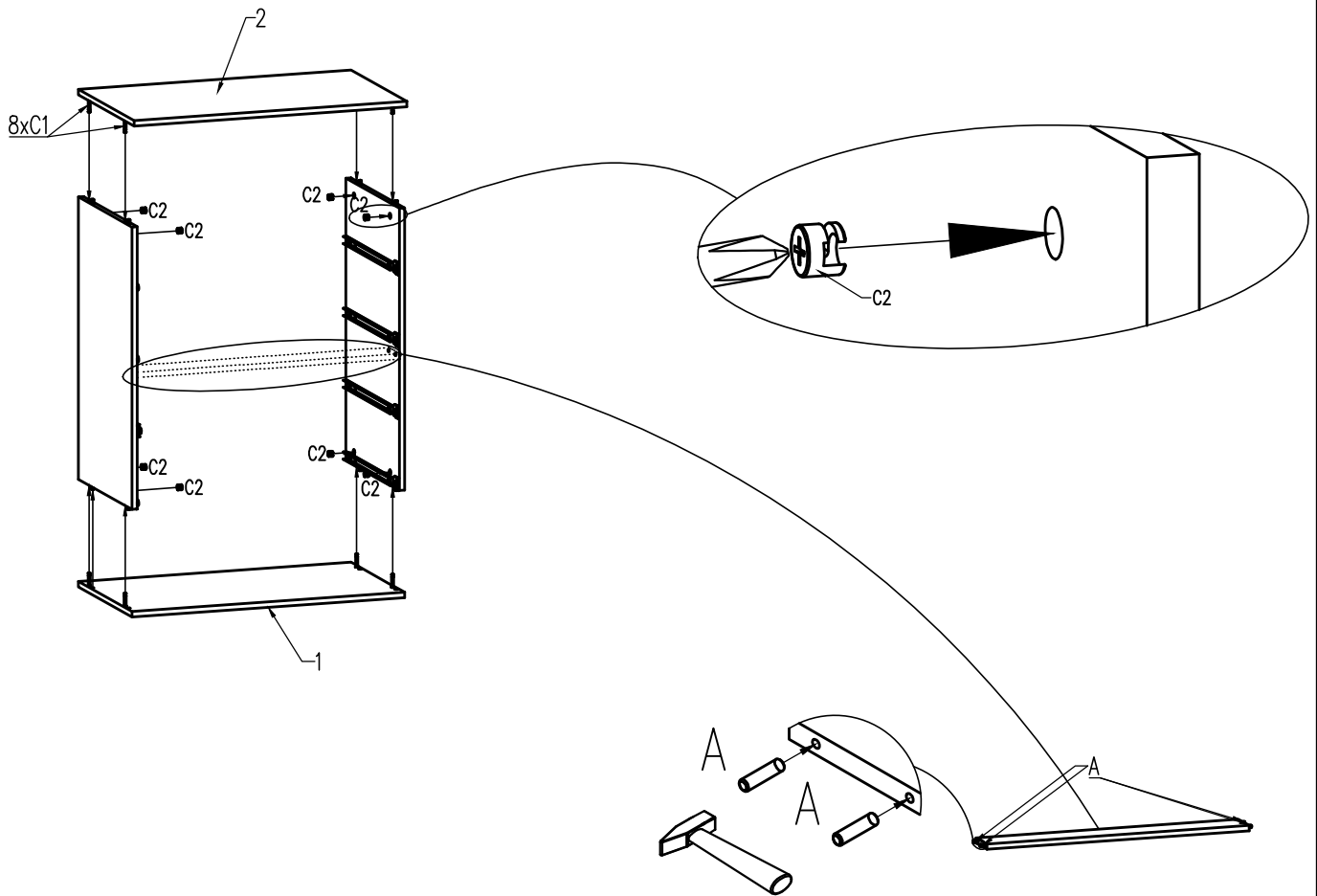
3)



4)



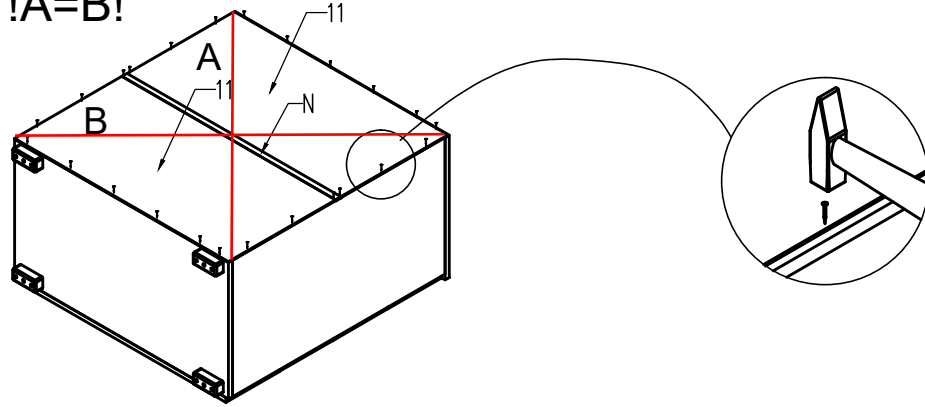
5)



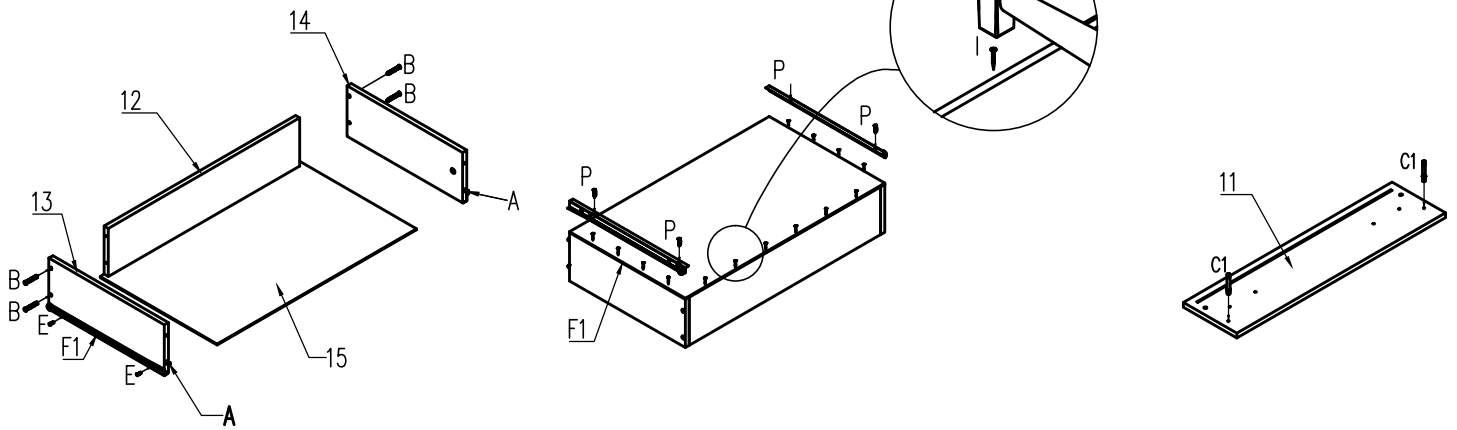
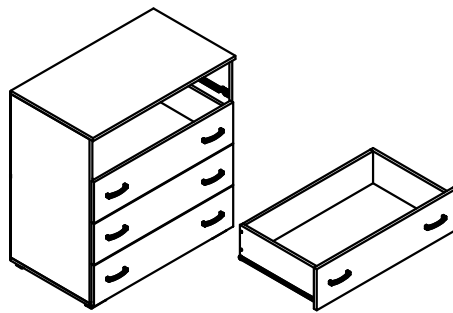


6)

!A=B!



7)



8)

