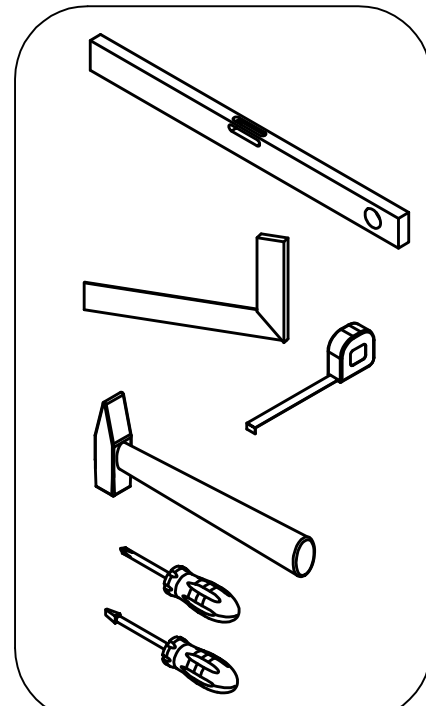
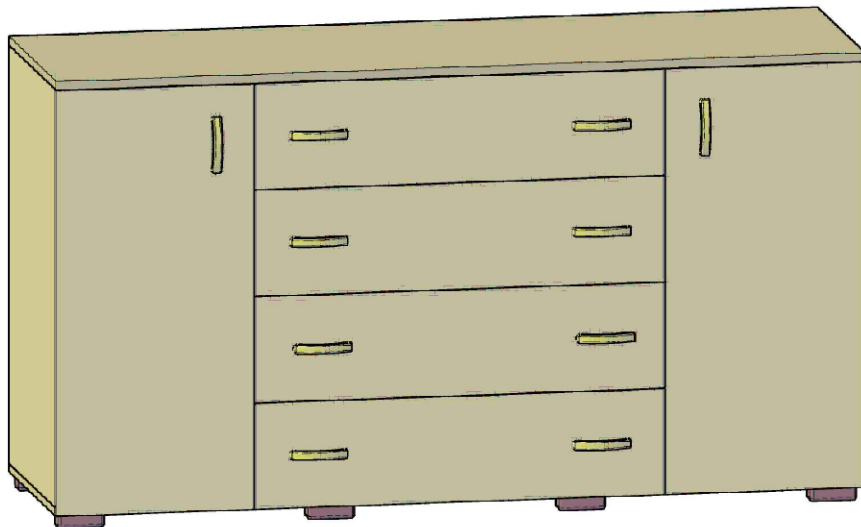


KOMODA III










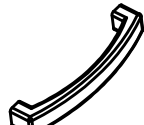


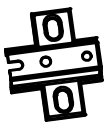
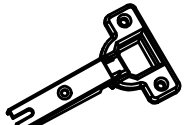






(160cm x 89cm x 48cm)

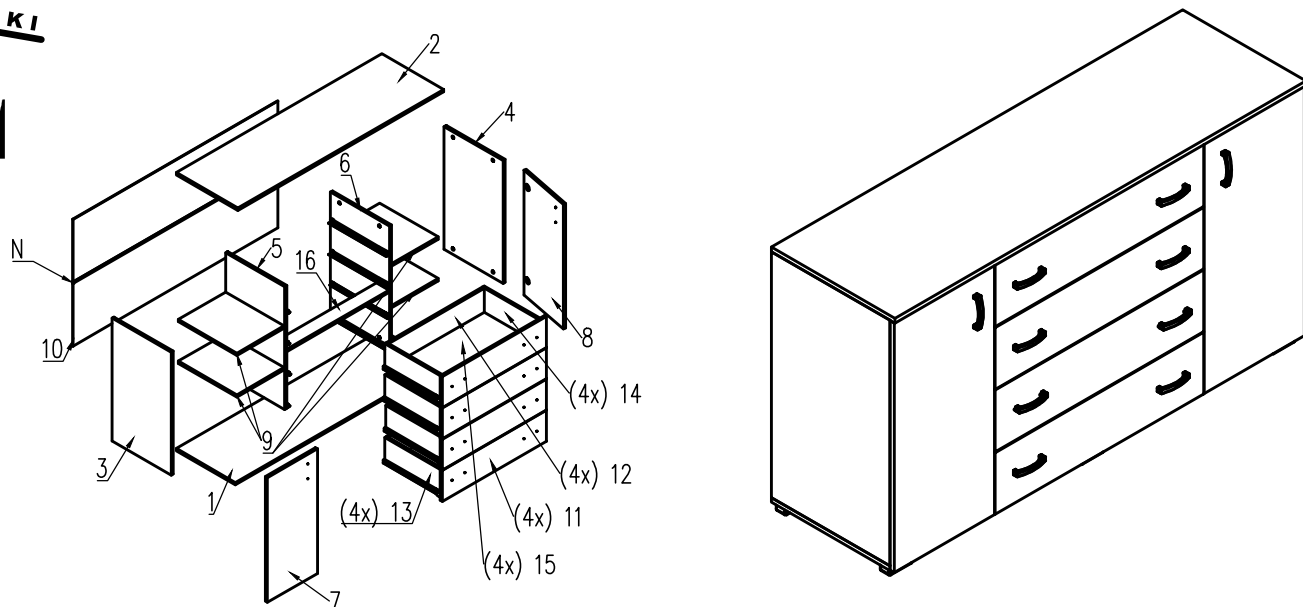


JEŚLI W PACZCJE JEST USZKODZONY JAKIKOLWIEK ELEMENT MEBLA, PROSIMY O NATYCHMIASTOWY KONTAKT ZE SPRZEDAJĄCYM LUB PRODUCENTEM. ZMONTOWANIE SZAFY Z WADLIWYM ELEMENTEM SKUTKUJE ODRZUCENIEM REKLAMACJI.

Czyszczenie należy wykonać wyłącznie za pomocą ściereczki lub lekko nawilżonego ręcznika, nie stosować środków czyszczących do szorowania.

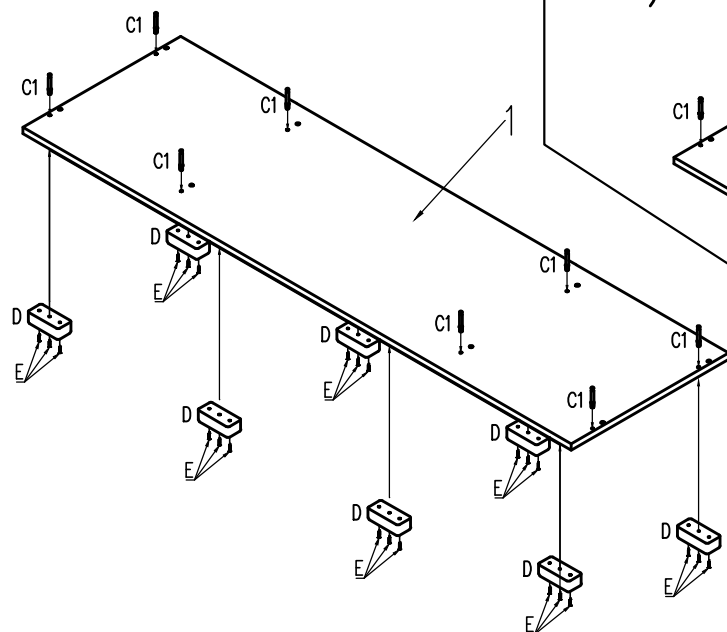
Szanowny kliencie , jeśli podczas montażu stwierdzisz uszkodzenie lub brak części, proszę podaj jej kod alfanumeryczny lub zaznacz ją na instrukcji montażu i prześlij wraz z protokołem reklamacyjnym.

A  x28 Kotek	B  x16 Konfirmat	C1  x24 Trzpień mimośrodkowy	C2  x24 Mimośród	C3  x16 Zasłepka
D  x8 Nóżka	E  x24 Wkręt "16"	F1  x4 Prowadnica prawa / lewa	F2  x4 Prowadnica prawa / lewa	G  x10 Rączka
H  x20 Wkręt uchwyty	I  x100 Gwóźdki	J1  x4 Zawias	J2  x4 Zawias	K  x8 Wkręt zawiasy
L  x16 Wspornik półki	M  x24 Wkręt "40" (do nóżek)	N  x1 Listwa H	O  x1 Klucz imbusowy	P  x16 Wkręt "2,5 x 25"

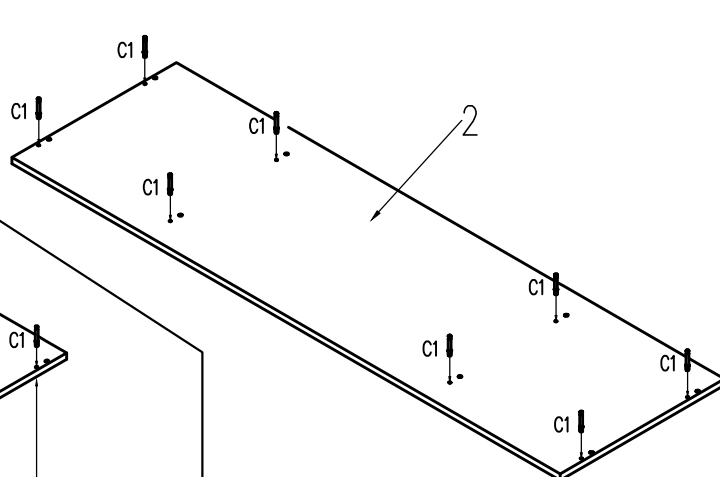


Oznaczenie elementu	Nazwa	Ilość	Wymiary		
			szer.	wys.	gł.
1	Podstawa	1			
2	Blat	1			
3	Bok lewy	1			
4	Bok prawy	1			
5	Ścianka wewnętrzna lewa	1			
6	Ścianka wewnętrzna prawa	1			
7	Drzwiczki lewe	1			
8	Drzwiczki prawe	1			
9	Półki	4			
10	Płyta tylnia (kapak)	2			
11	front szuflady	4			
12	Tył szuflady	4			
13	Lewy bok szuflady	4			
14	Prawy bok szuflady	4			
15	Dno szuflady	4			
16	Wspornik	1			

1)

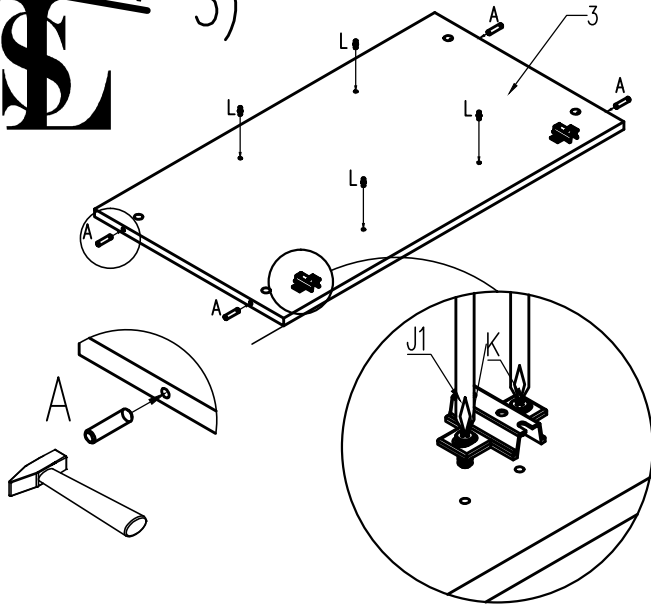


2)

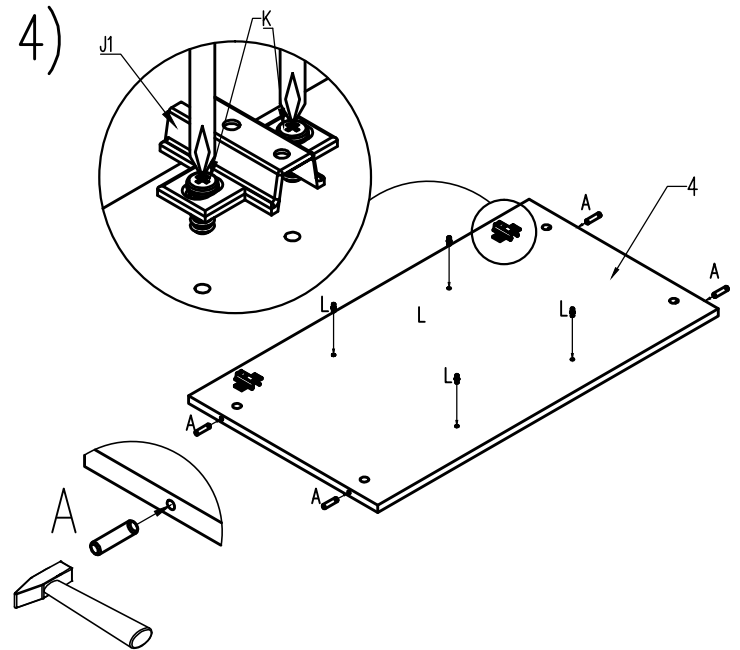




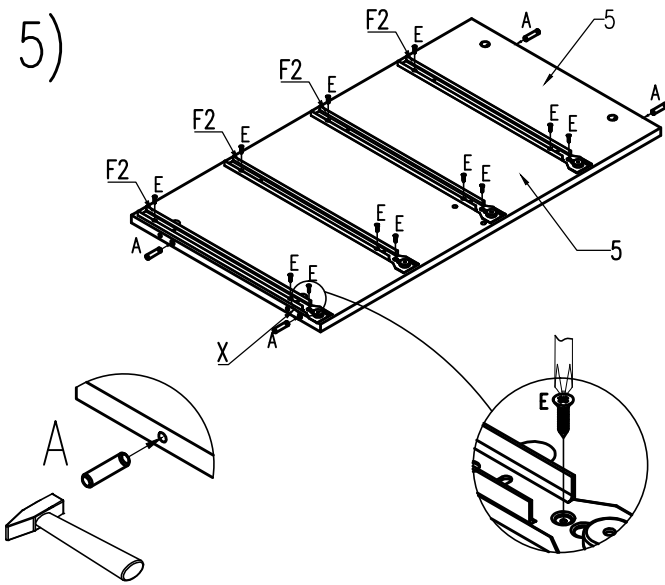
3)



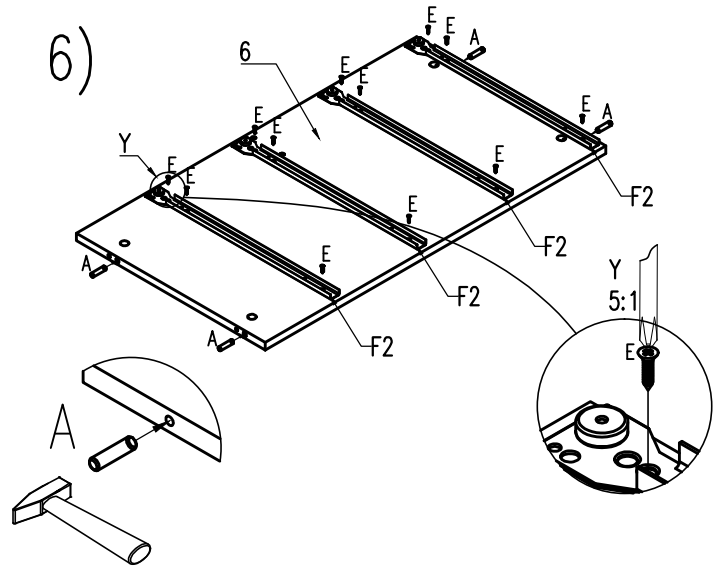
4)



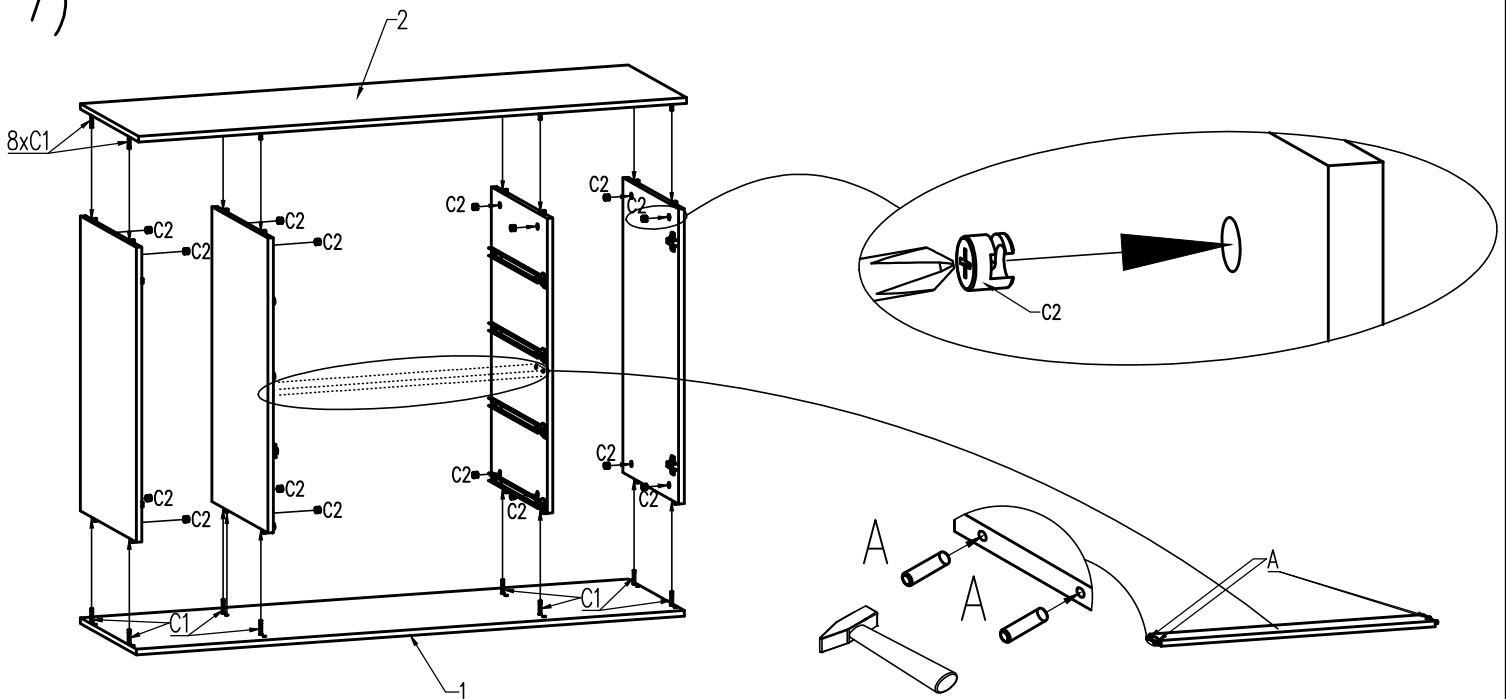
5)



6)

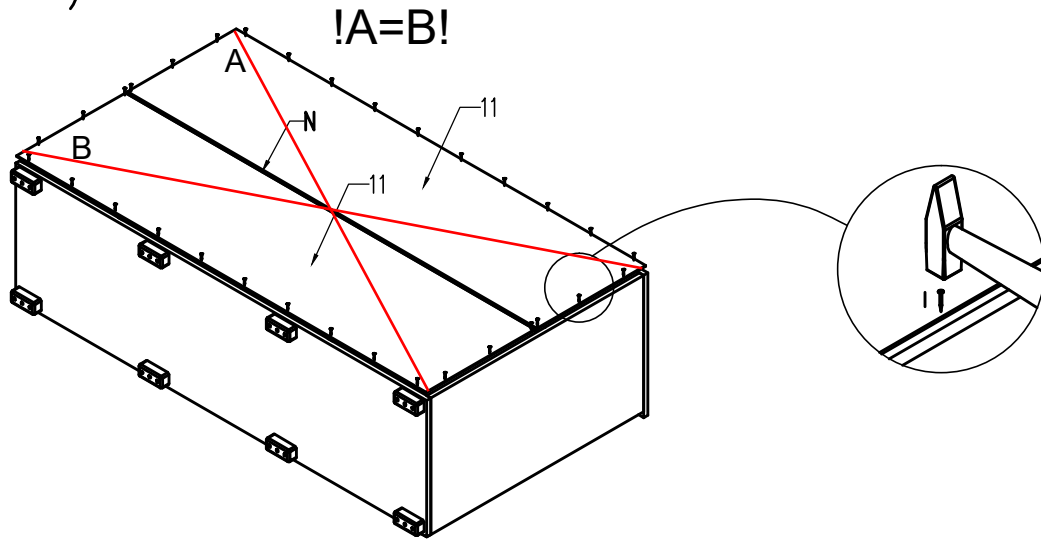


7)

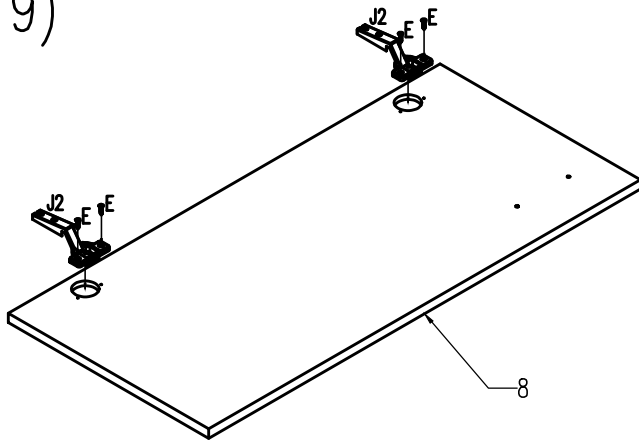




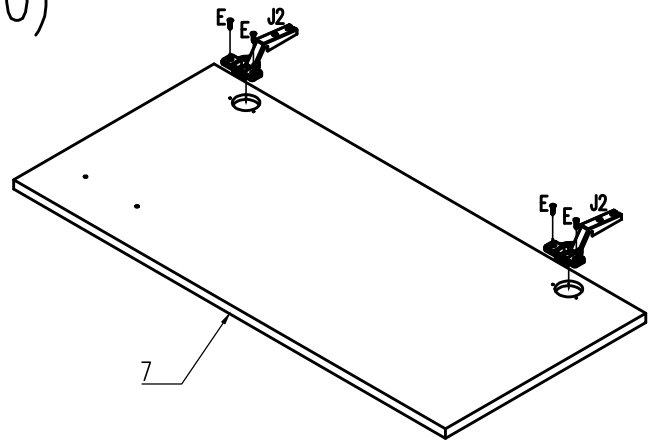
8)



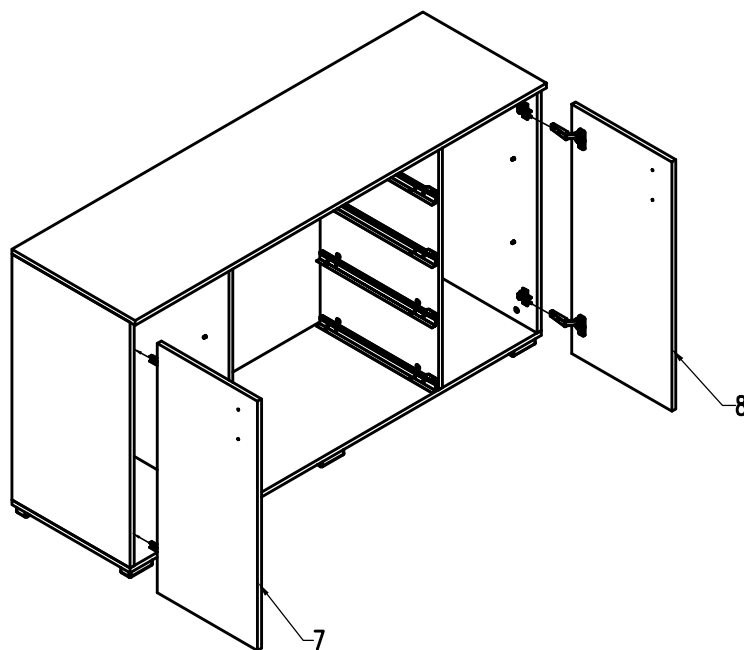
9)



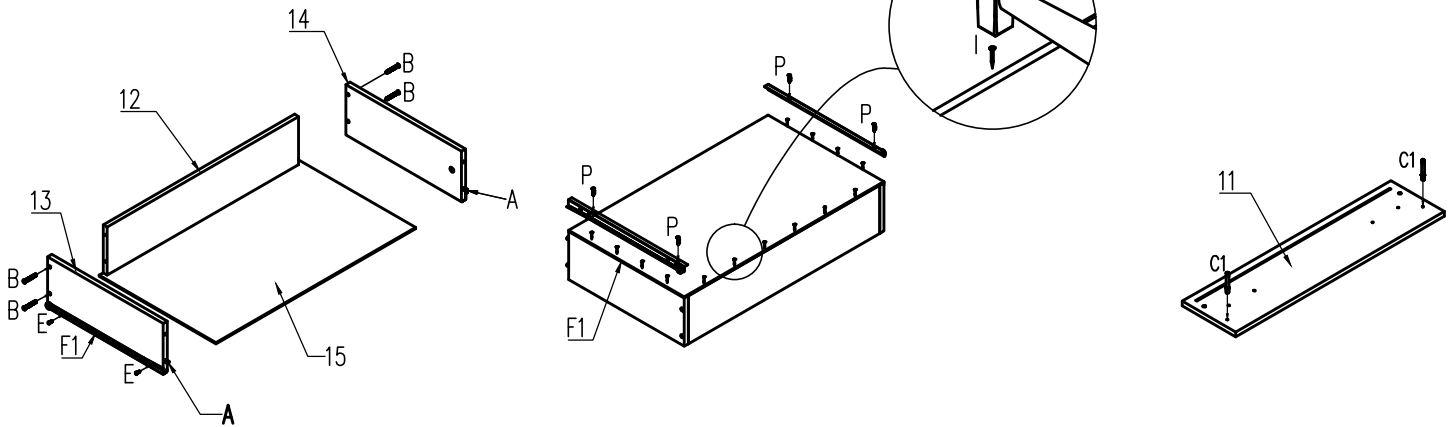
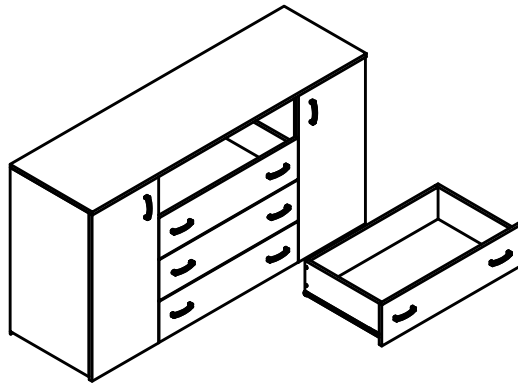
10)



11)



12)



13)

