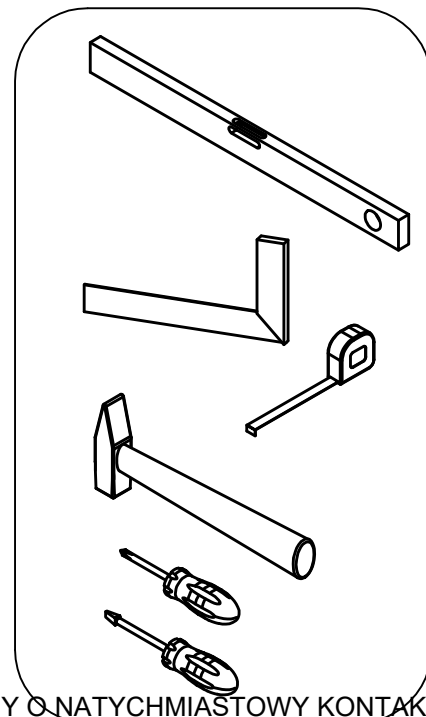


# KOMODA II










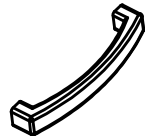

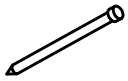
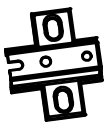
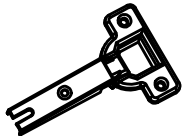






(120cm x 89cm x 48cm)

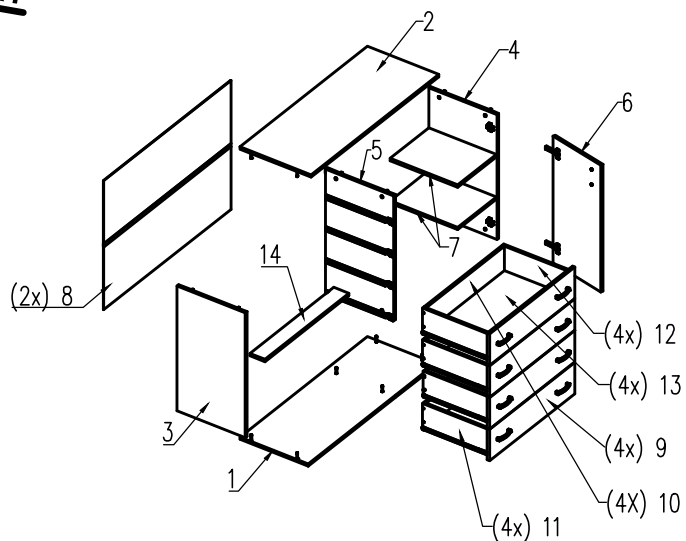


JEŚLI W PACZCJE JEST USZKODZONY JAKIKOLWIEK ELEMENT MEBLA, PROSIMY O NATYCHMIĄSTOWY KONTAKT ZE SPRZEDAJĄCYM LUB PRODUCENTEM. ZMONTOWANIE SZAFY Z WADLIWYM ELEMENTEM SKUTKUJE ODRZUCENIEM REKLAMACJI.

Czyszczenie należy wykonać wyłącznie za pomocą ściereczki lub lekko nawilżonego ręcznika, nie stosować środków czyszczących do szorowania.

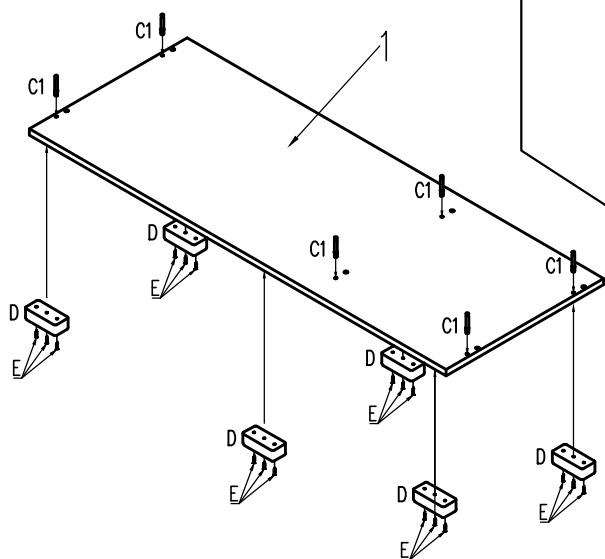
Szanowny kliencie, jeśli podczas montażu stwierdzisz uszkodzenie lub brak części, proszę podaj jej kod alfanumeryczny lub zaznacz ją na instrukcji montażu i prześlij wraz z protokołem reklamacyjnym.

A  x24 Kotek	B  x16 Konfirmat	C1  x20 Trzpień mimośrodowy	C2  x20 Mimośród	C3  x20 Zaslepka
D  x6 Nóżka	E  x20 Wkręt "16"	F1  x4 Prowadnica prawa / lewa	F2  x4 Prowadnica prawa / lewa	G  x9 Rączka
H  x18 Wkręt	I  x100 Gwóźdki	J1  x2 Zawias	J2  x2 Zawias	K  x4 Wkręt
L  x8 Wspornik półki	M  x18 Wkręt "40" (do nóżek)	N  x1 Listwa H	O  x1 Klucz imbusowy	P  x16 Wkręt "2,5 x 25"

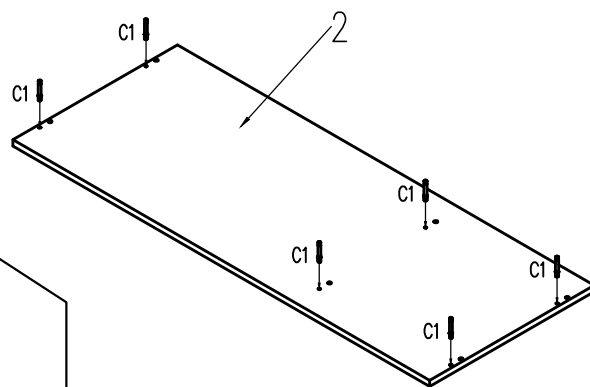


Oznaczenie elementu	Nazwa	Ilość	Wymiary		
			szer.	wys.	gł.
1	Podstawa	1			
2	Blat	1			
3	Bok lewy	1			
4	Bok prawy	1			
5	Ścianka wewnętrzna	1			
6	Drzwiczki	1			
7	Półki	2			
8	Płyta tylnia (kapak)	2			
9	front szuflady	4			
10	Tył szuflady	4			
11	Lewy bok szuflady	4			
12	Prawy bok szuflady	4			
13	Dno szuflady	4			
14	Wspornik	1			

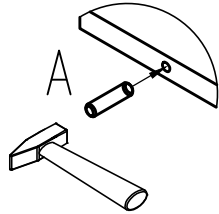
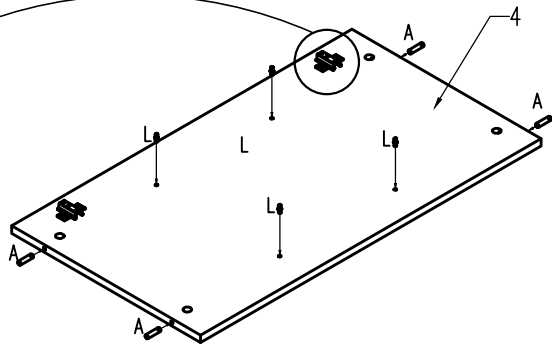
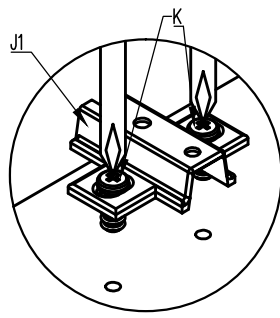
1)



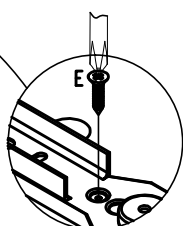
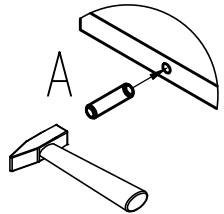
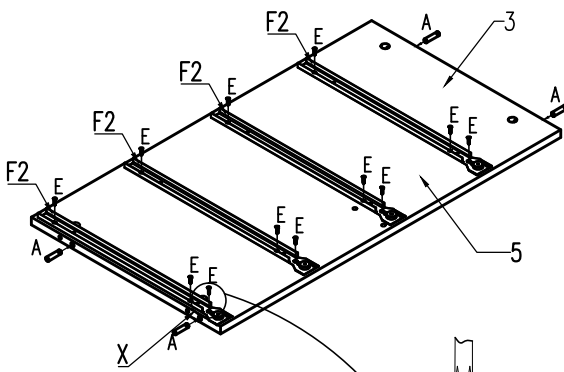
2)



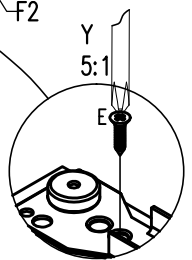
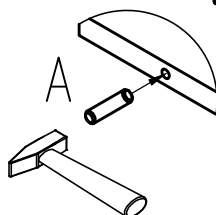
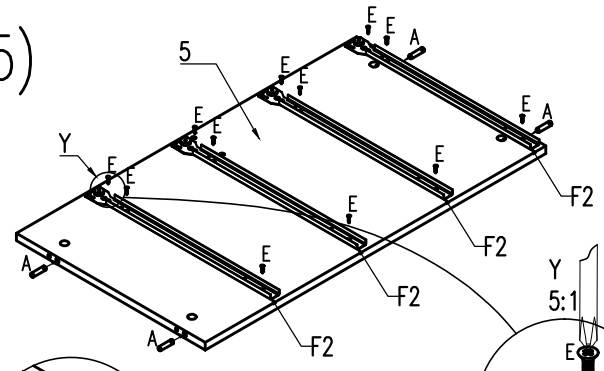
3)



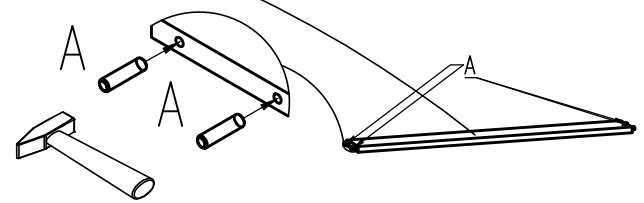
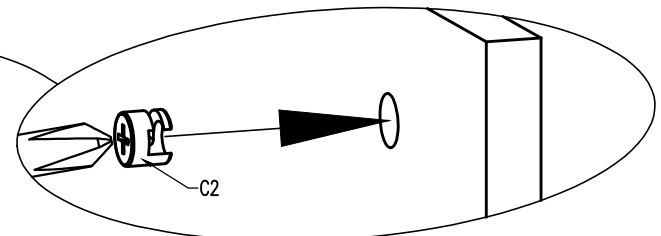
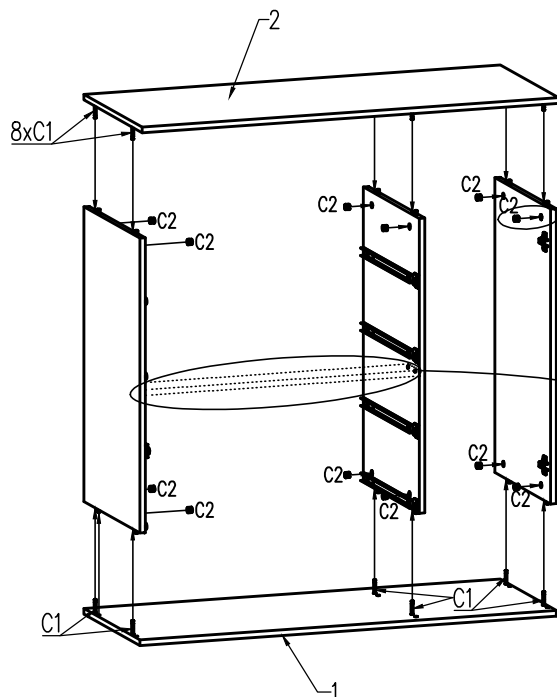
4)



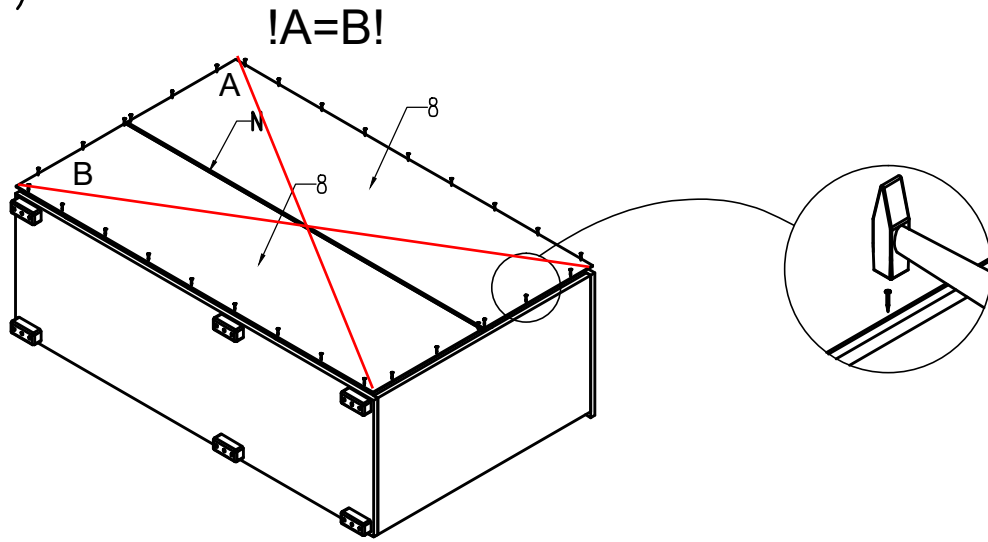
5)



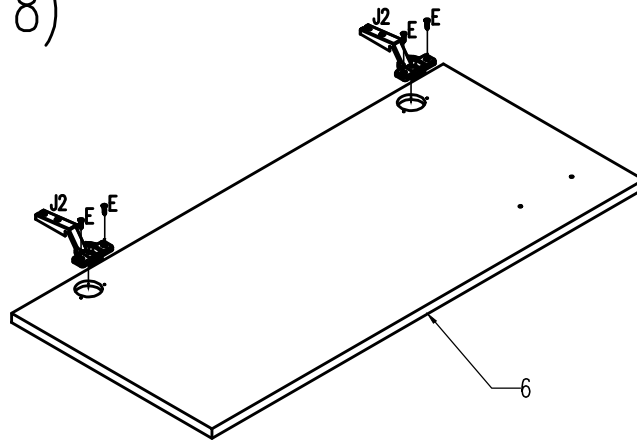
6)



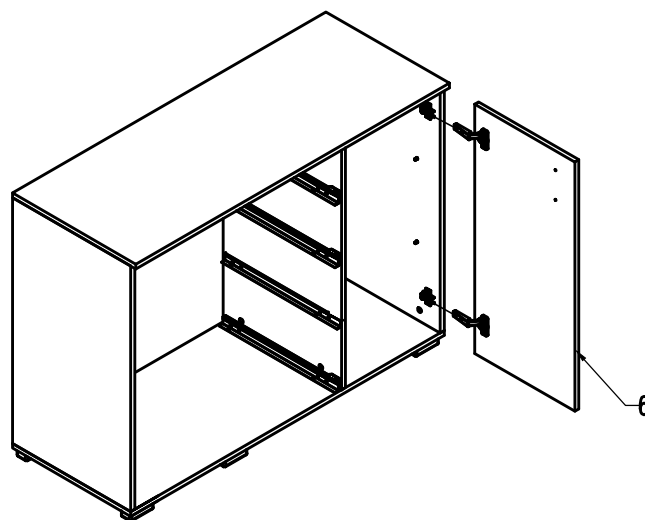
7)



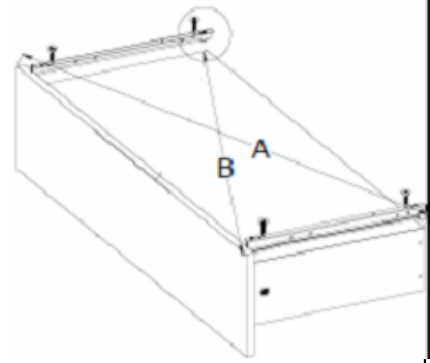
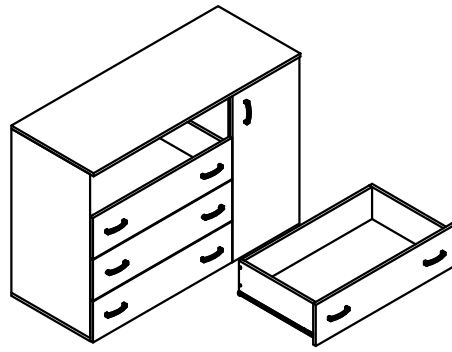
8)



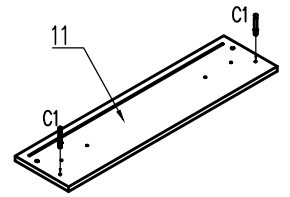
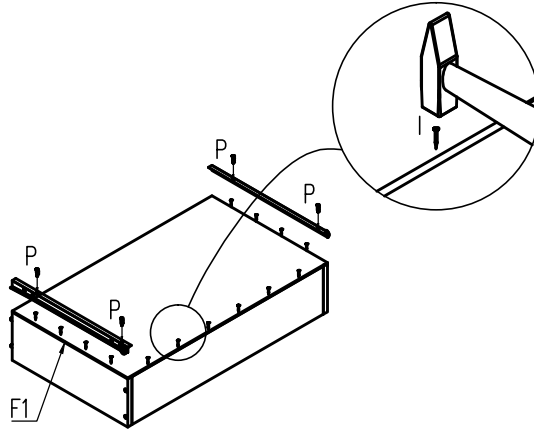
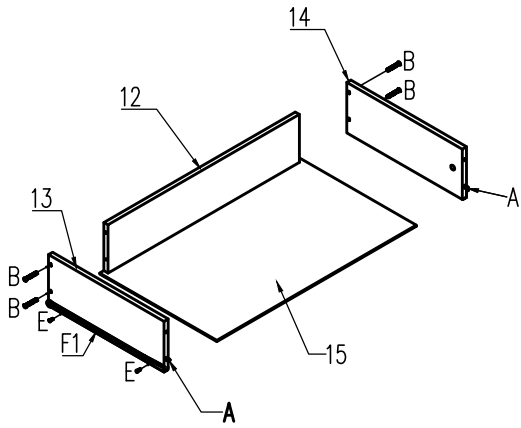
9)



10)



A=B



11)

