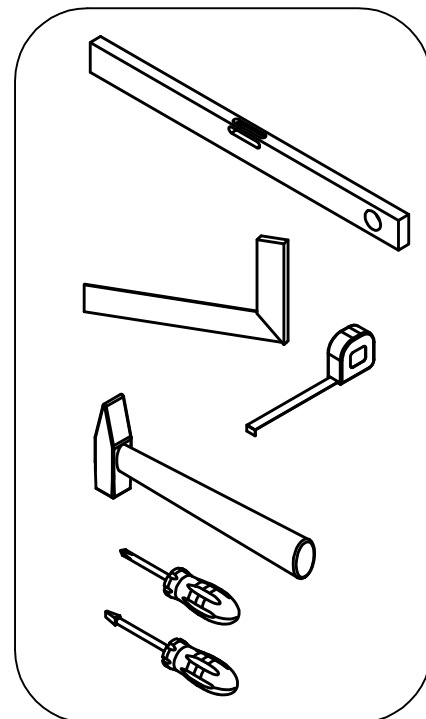


# KOMODA IV










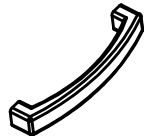

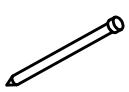
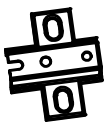
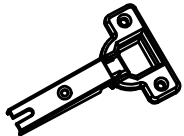






(80cm x 89cm x 48cm)

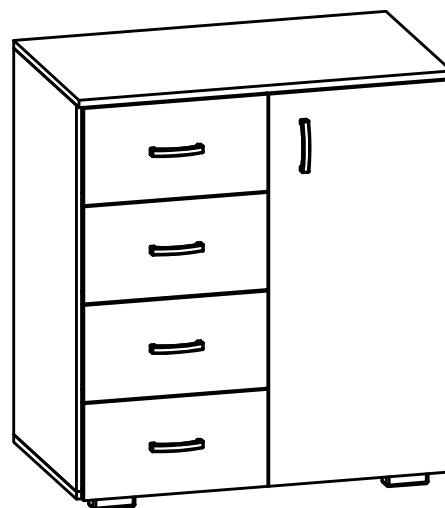
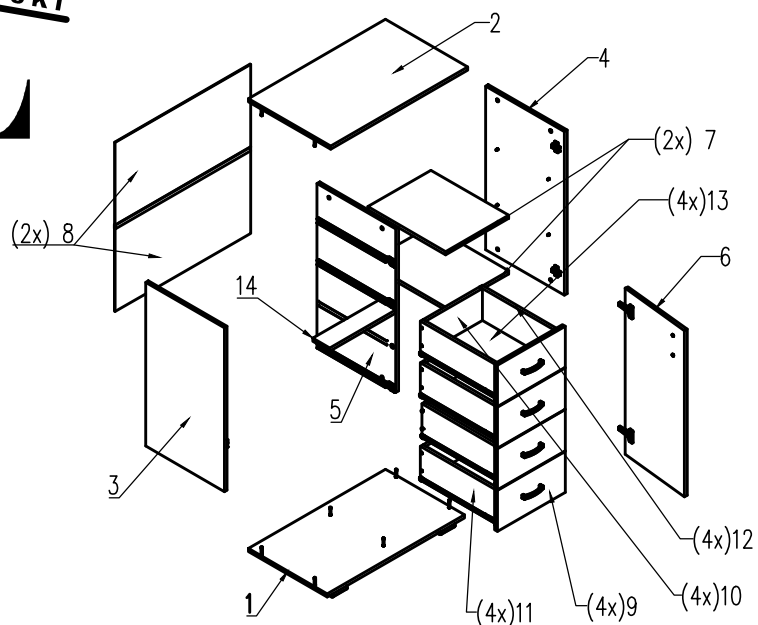


JEŚLI W PACZCJE JEST USZKODZONY JAKIKOLWIEK ELEMENT MEBLA, PROSIMY O NATYCHMIASTOWY KONTAKT ZE SPRZEDAJĄCYM LUB PRODUCENTEM. ZMONTOWANIE SZAFY Z WADLIWYM ELEMENTEM SKUTKUJE ODRZUCENIEM REKLAMACJI.

Czyszczenie należy wykonać wyłącznie za pomocą ściereczki lub lekko nawilżonego ręcznika, nie stosować środków czyszczących do szorowania.

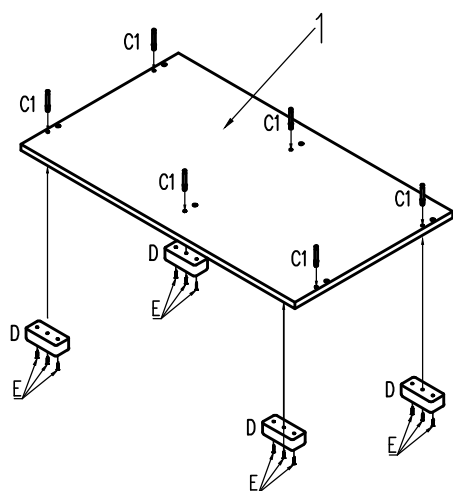
Szanowny kliencie , jeśli podczas montażu stwierdzisz uszkodzenie lub brak części, proszę podaj jej kod alfanumeryczny lub zaznacz ją na instrukcji montażu i prześlij wraz z protokołem reklamacyjnym.

A  x24 Kotek	B  x16 Konfirmat	C1  x20 Trzpień mimośrodowy	C2  x20 Mimośród	C3  x20 Zaslepka
D  x4 Nóżka	E  x20 Wkręt "16"	F1  x4 Prowadnica prawa / lewa	F2  x4 Prowadnica prawa / lewa	G  x9 Rączka
H  x10 Wkręt	I  x100 Gwóźdki	J1  x2 Zawias	J2  x2 Zawias	K  x4 Wkręt
L  x8 Wspornik półki	M  x12 Wkręt "40" (do nóżek)	N  x1 Listwa H	O  x1 Klucz imbusowy	P  x16 Wkręt "2,5 x 25"

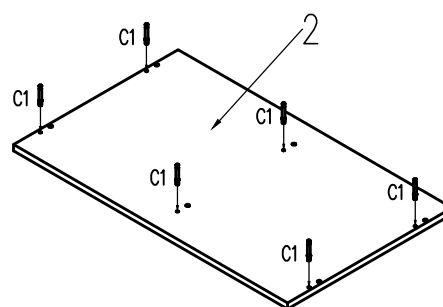


Oznaczenie elementu	Nazwa	Ilość	Wymiary		
			szer.	wys.	gł.
1	Podstawa	1			
2	Blat	1			
3	Bok lewy	1			
4	Bok prawy	1			
5	Ścianka wewnętrzna	1			
6	Drzwiczki	1			
7	Półki	2			
8	Płyta tylnia (kapak)	2			
9	front szuflady	4			
10	Tył szuflady	4			
11	Lewy bok szuflady	4			
12	Prawy bok szuflady	4			
13	Dno szuflady	4			
14	Wspornik	1			

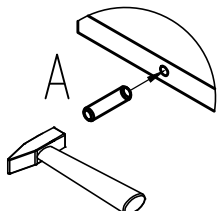
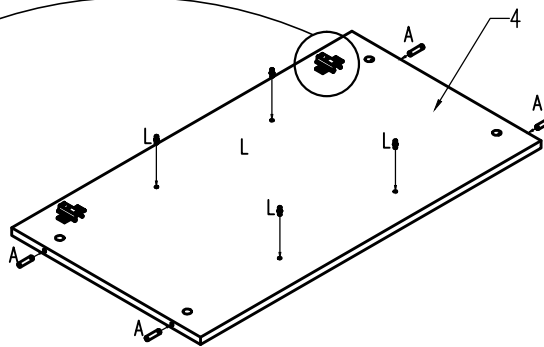
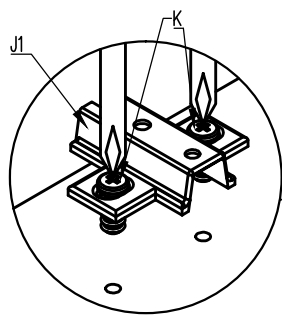
1)



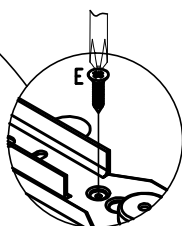
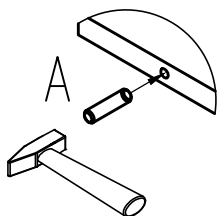
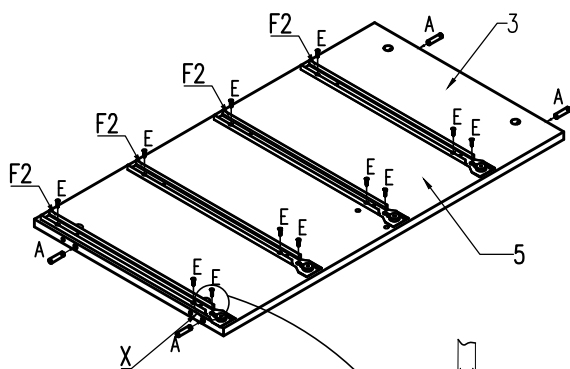
2)



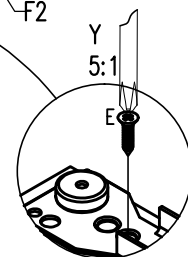
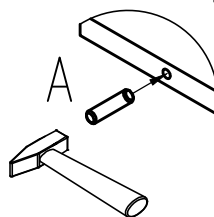
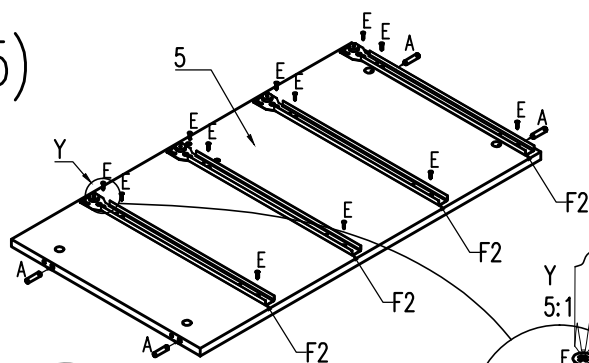
3)



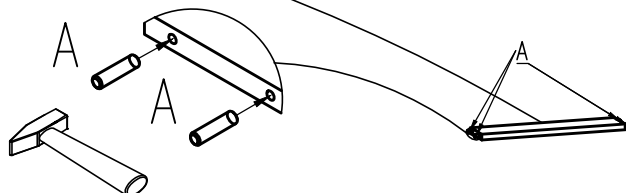
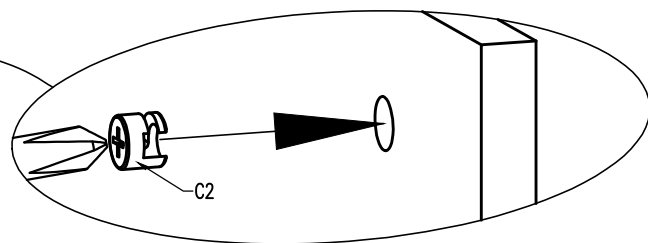
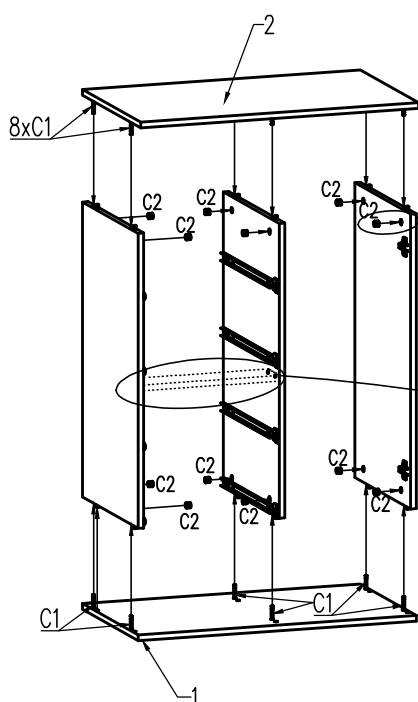
4)



5)

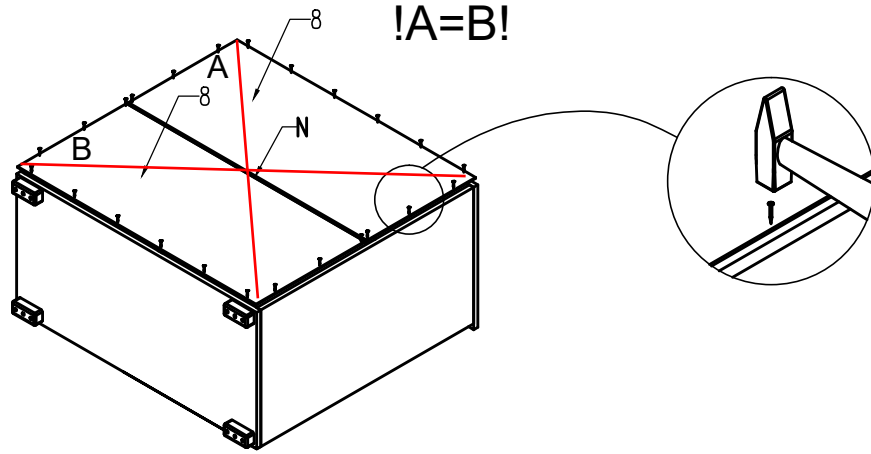


6)

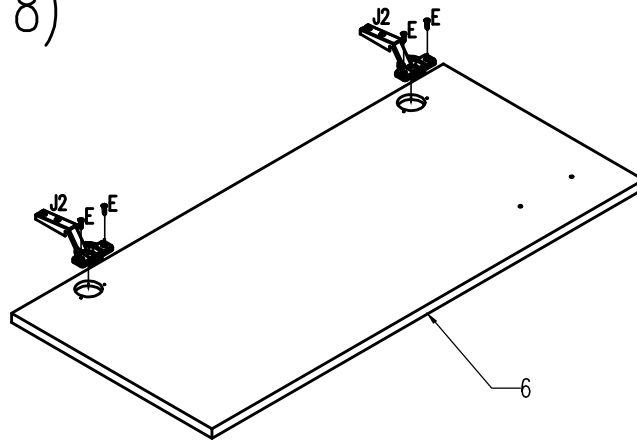




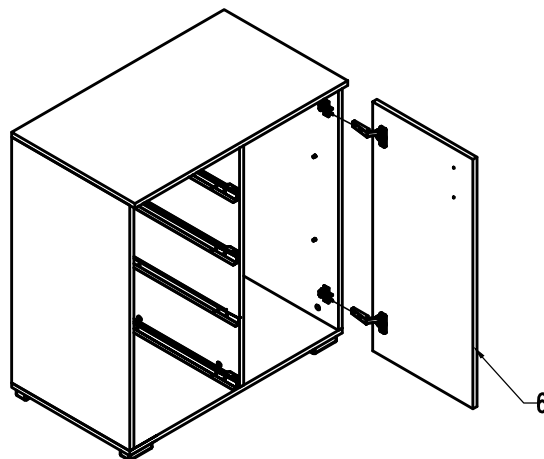
7)



8)

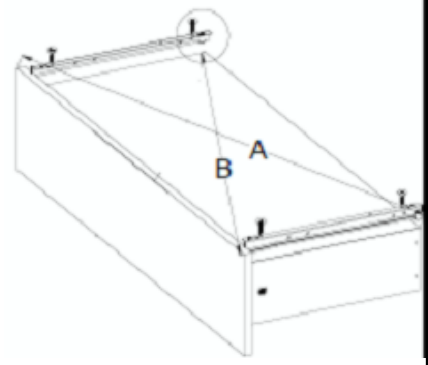
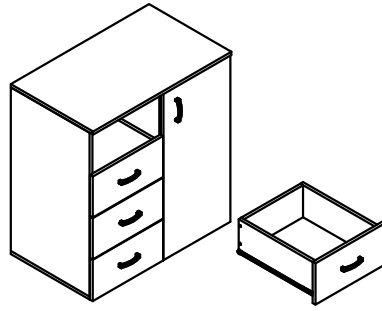


9)

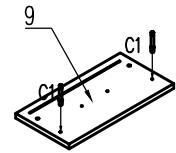
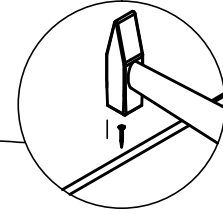
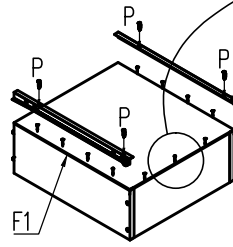
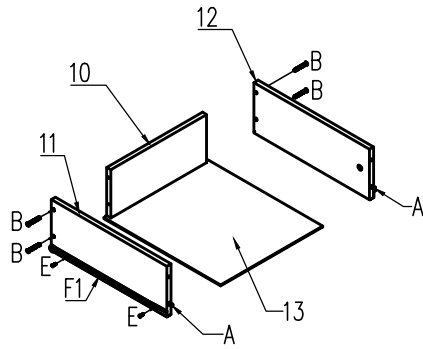




10)



A=B



11)

