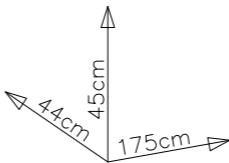
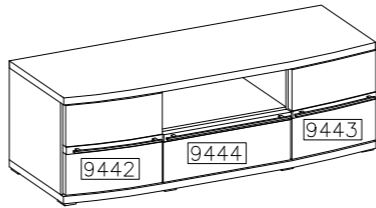
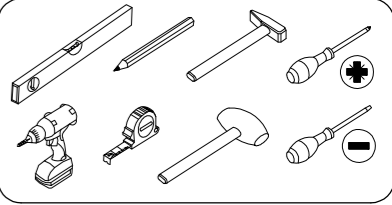
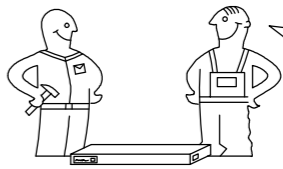
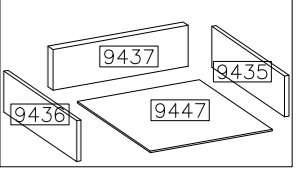
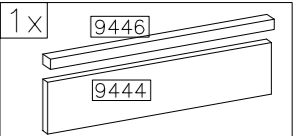
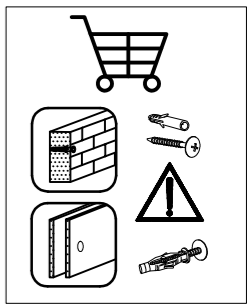
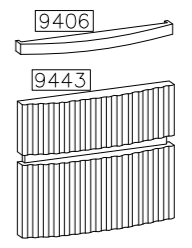
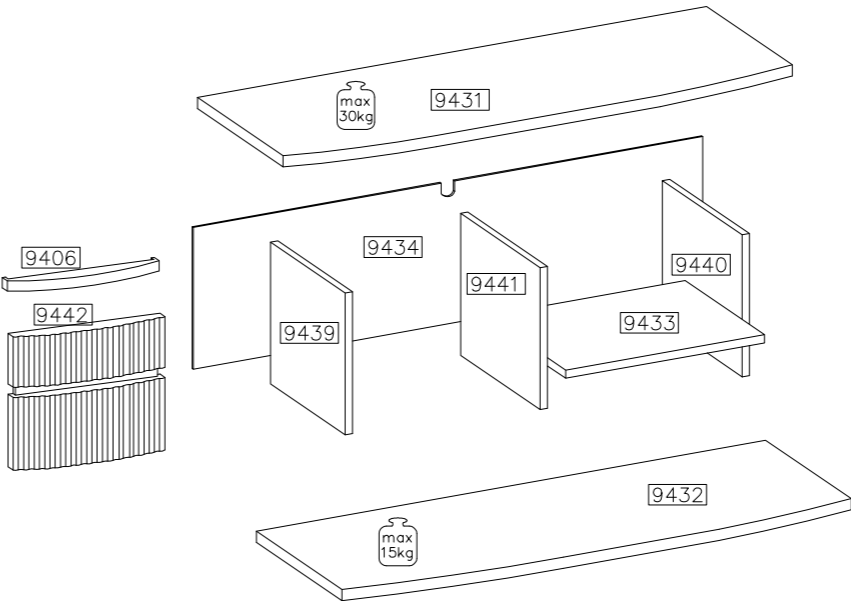
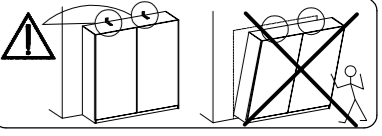
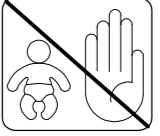
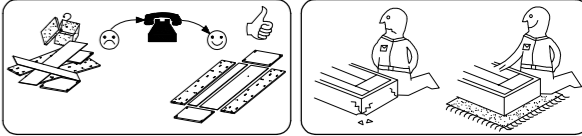
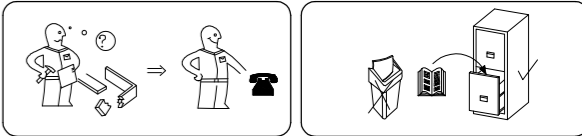


CANDY

C4





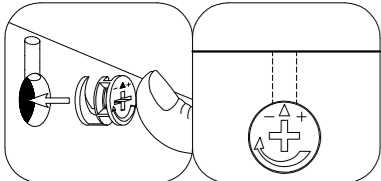
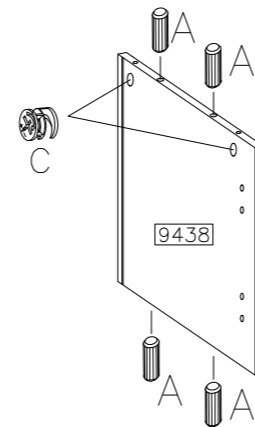
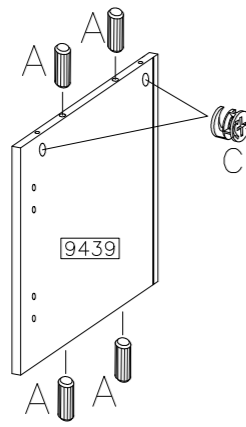
#	ART. NR		L	W	T	Q	Col.No
	artisan	carpenter					
1	9438a	9438c	380	360	16	1	1
2	9439a	9439c	380	360	16	1	1
3	9440a	9440c	380	380	16	1	1
4	9441a	9441c	380	380	16	1	1
5	9436a	9436c	350	140	16	4	1
6	9435a	9435c	350	140	16	4	1
7	9431a	9448c	1750	420	22	1	2
8	9432a	9449c	1750	420	22	1	2
9	9433a	9433c	750	380	16	1	2
10	9437a	9437c	710	123	16	1	2
11	9434a	9434c	1733	395	2,5	1	2
12	9447a	9447c	709	358	2,5	1	2
13	9442a	9442c	372	500	32	1	3
14	9443a	9443c	372	500	32	1	3
15	9444a	9444c	177	746	16	1	3
16	9406a	9406c	32	500	32	2	3
17	9446a	9446c	32	746	32	1	3





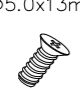
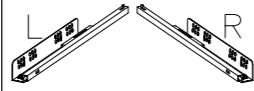

$\varnothing 8 \times 30 \text{mm}$ A	$6,4 \times 60 \text{mm}$ B1	$\varnothing 15 / 12 \text{mm}$ C	$\varnothing 3,5 \times 16 \text{mm}$ D1	E	E1	$\varnothing 3,0 \times 16 \text{mm}$ P1	PR1	$\varnothing 3,0 \times 20 \text{mm}$ U	P7
24	8	16	16	16	8	16	1SET	4	2
$\varnothing 8 \times 40 \text{mm}$ A1	O	$\varnothing 5,0 \times 13 \text{mm}$ P9	N	$\varnothing 3,5 \times 16 \text{mm}$ P4	L	$\varnothing 35 / \text{KR}-0$ G6	S1	S2	$\text{M}4,0 \times 30 \text{mm}$ R16
3	1	12	1	2	10	4	2	1	7
F4	$\varnothing 4,0 \times 30 \text{mm}$ P3								
8	32								

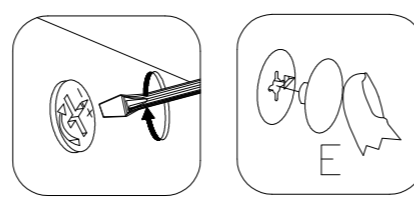
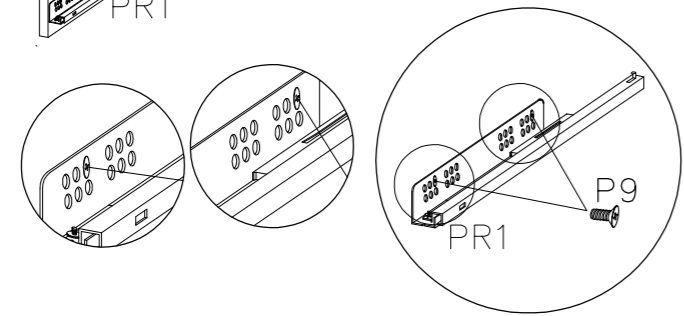
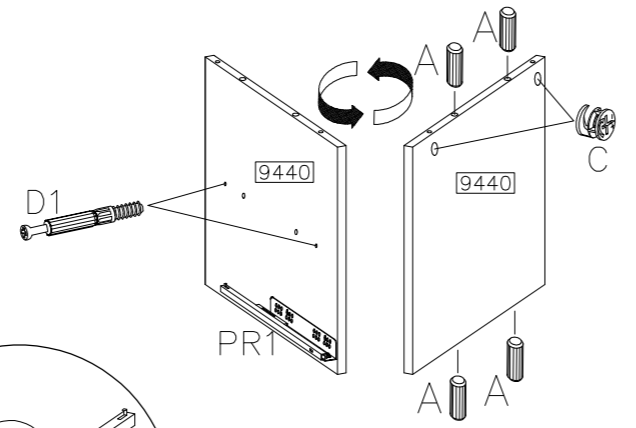
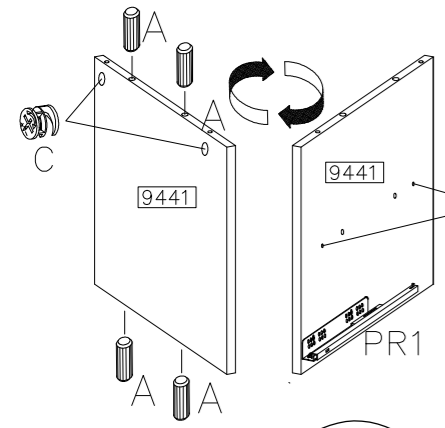
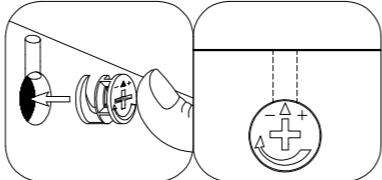
1

	
4 C	8 A





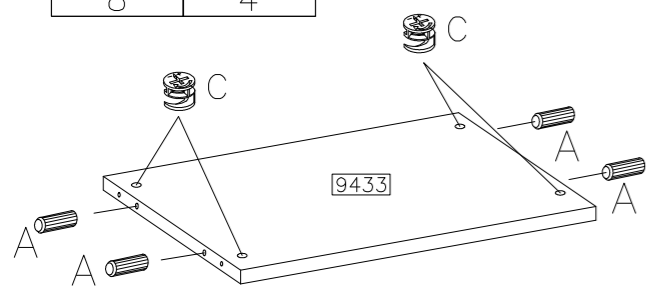
2

				
8 A	4 C	4 P9	1SET PR1	4 D1




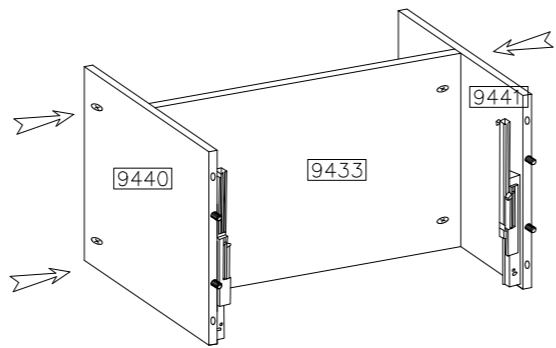
3

	
8 A	4 C

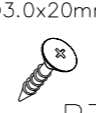


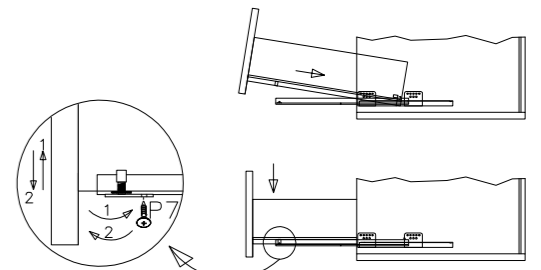
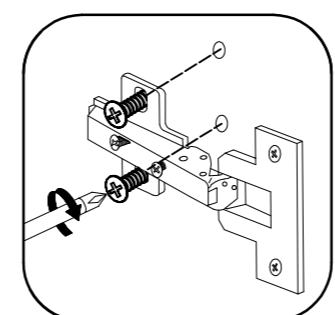
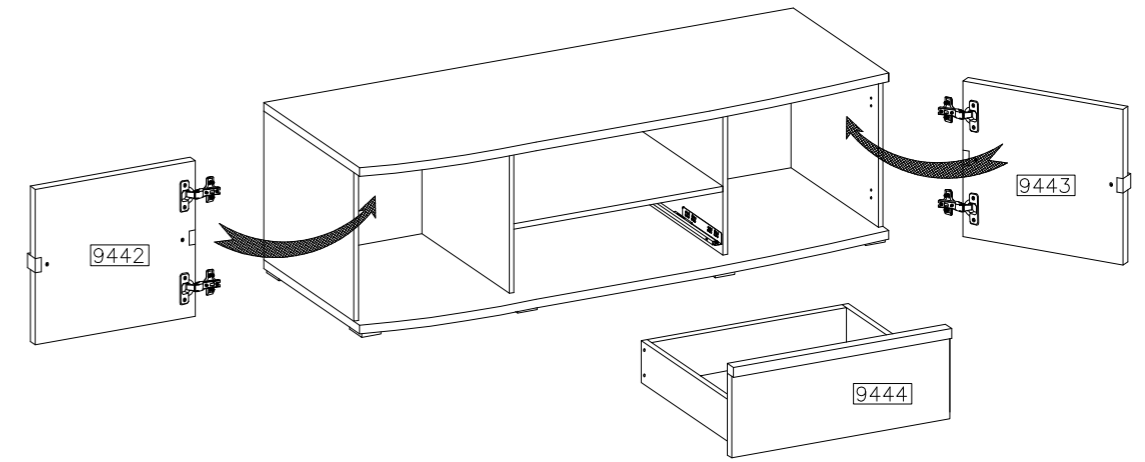
4


8 E

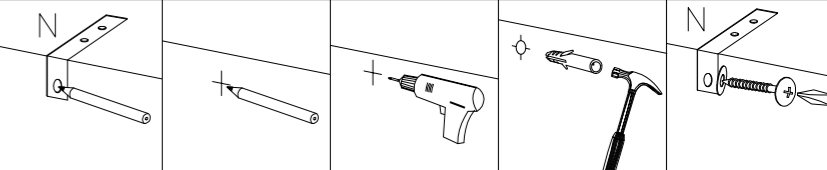
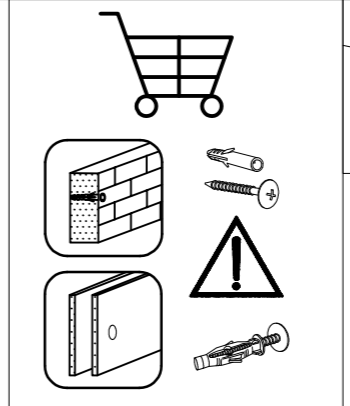



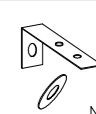
18

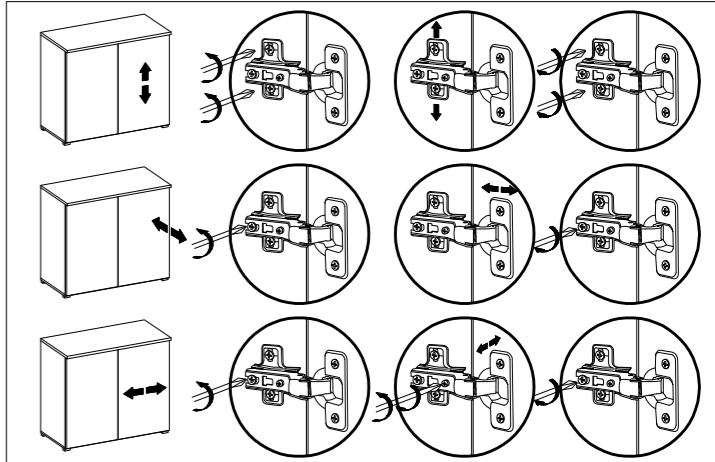
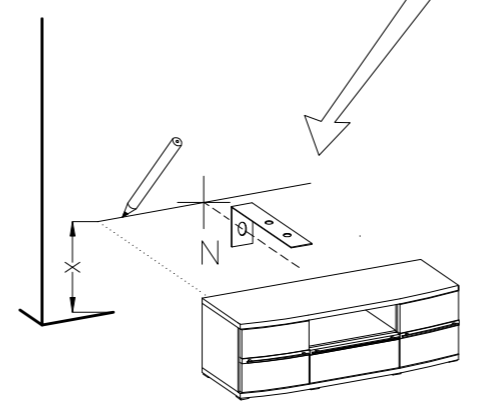
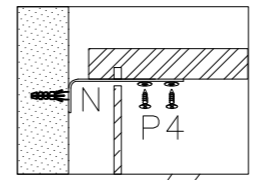

8 P7



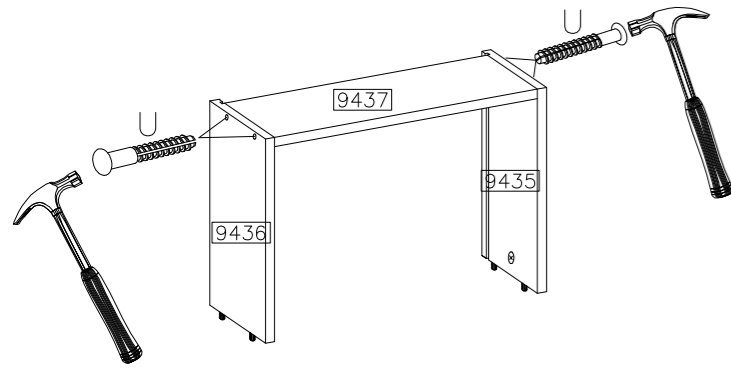
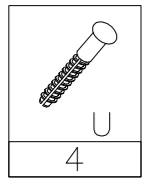
19



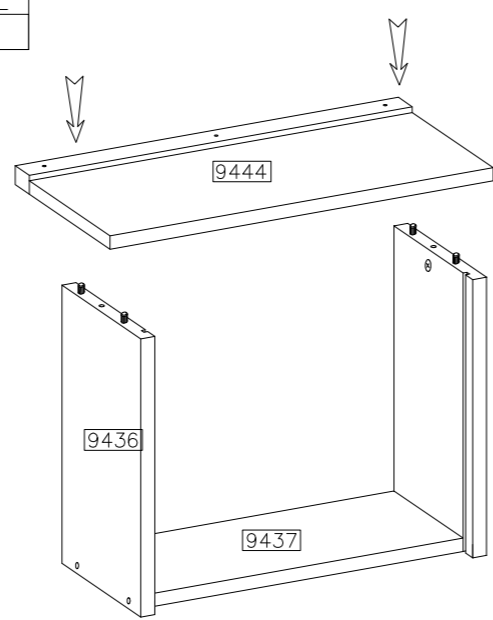
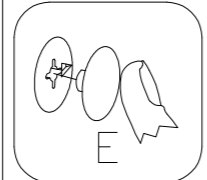
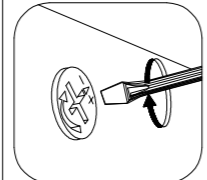
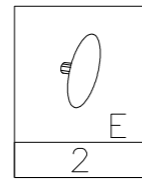
WALL DRILL	
	
2 P4	1 N



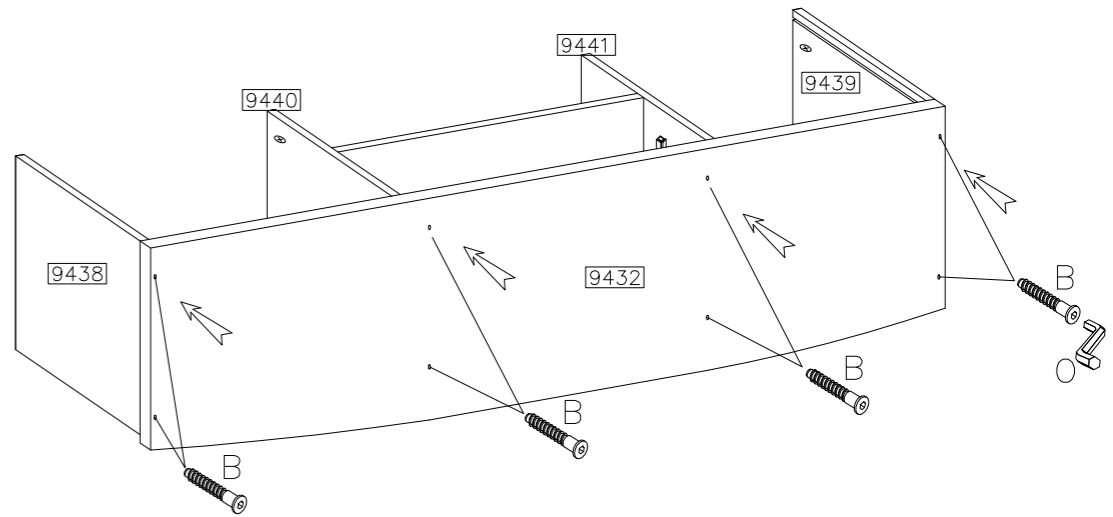
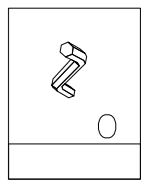
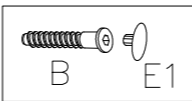
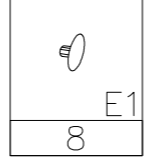
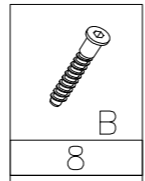
14



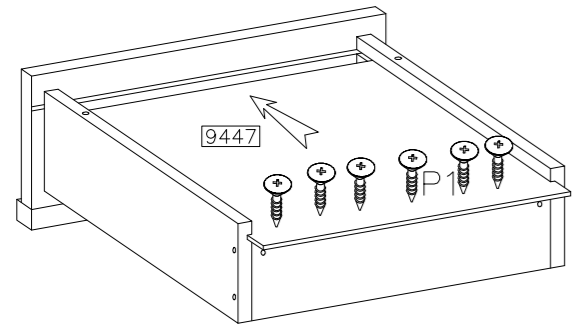
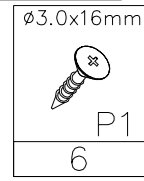
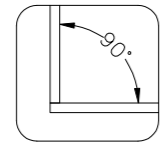
15



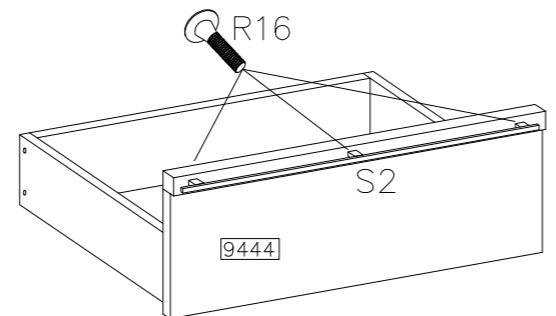
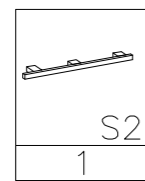
5



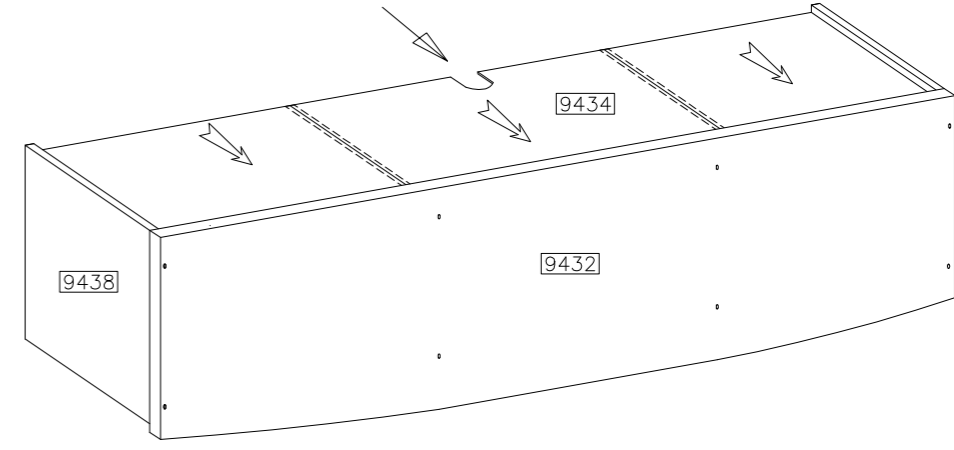
16



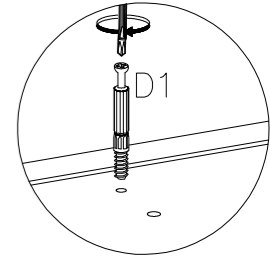
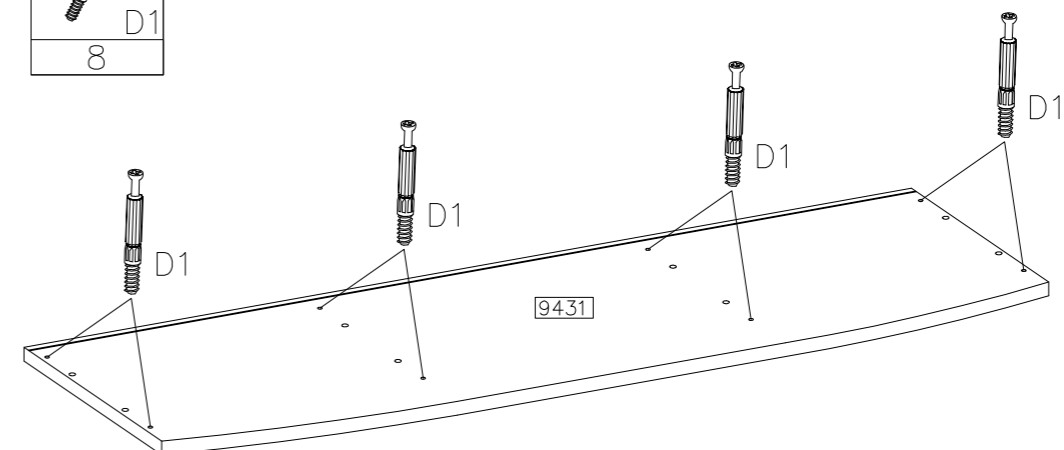
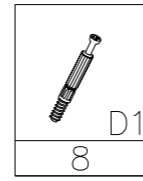
17



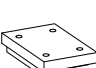

6

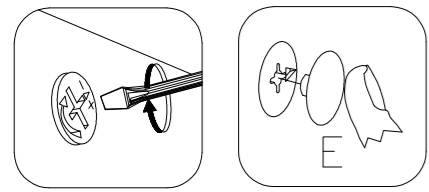
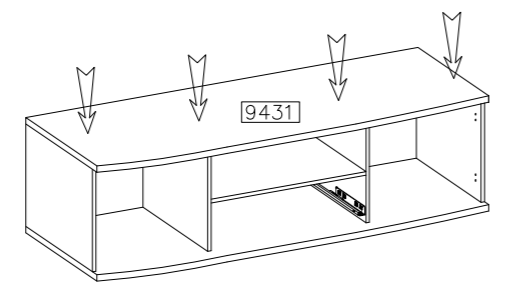
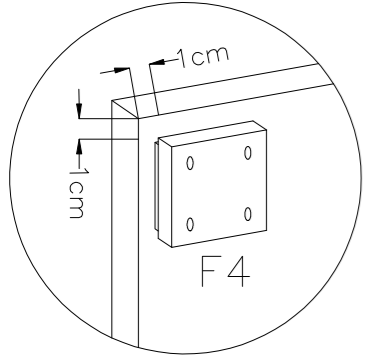
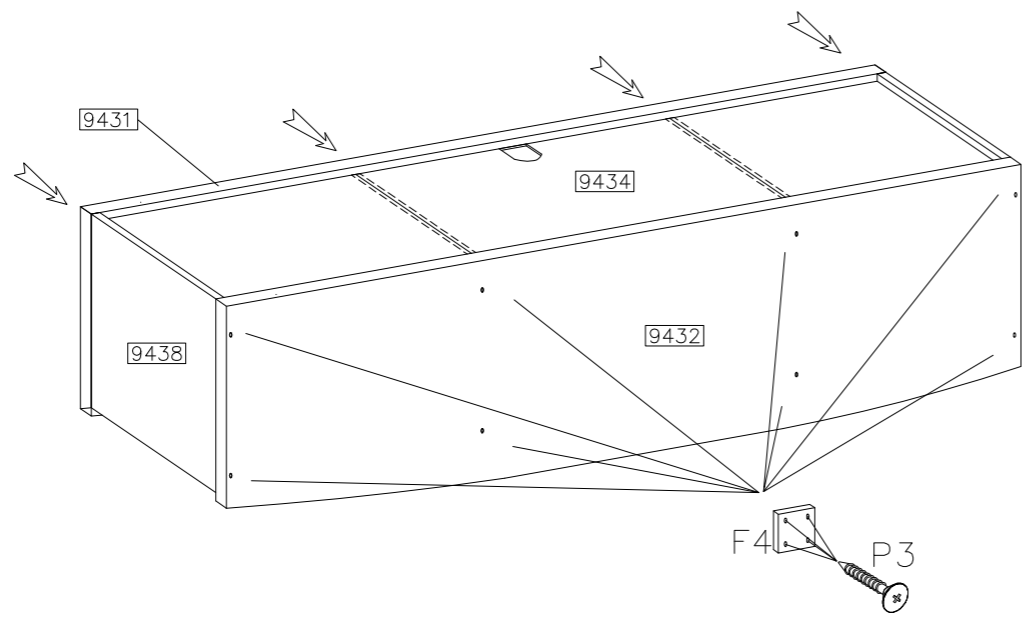


7





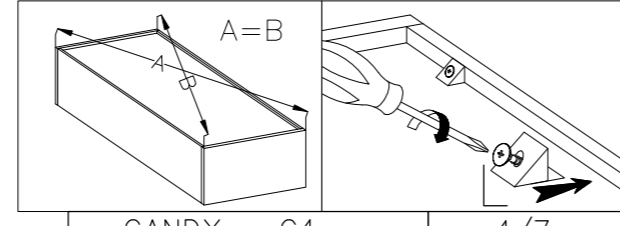
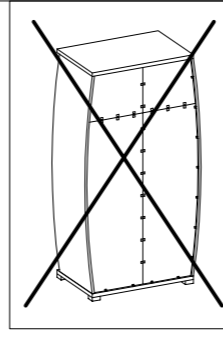
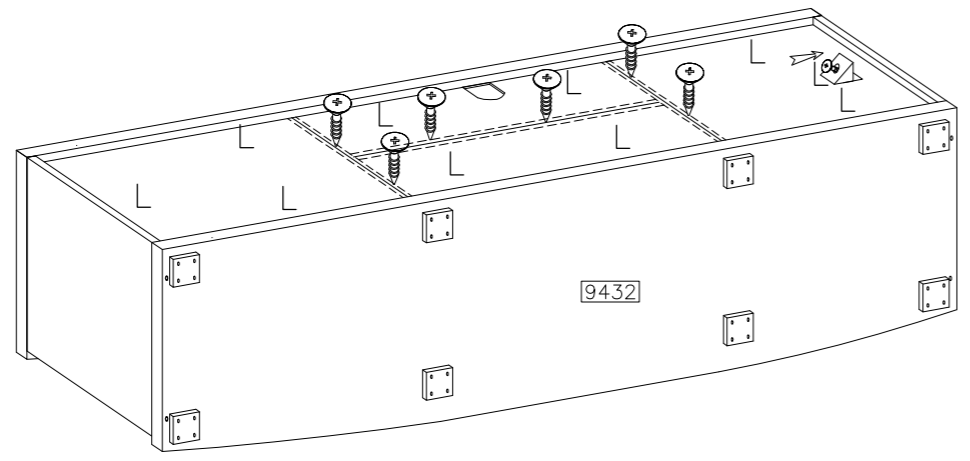
8

	$\phi 4.0 \times 30 \text{mm}$
F4	P3
8	32
	
E	
8	



9



$\phi 3.0 \times 16 \text{mm}$

P1
16

L
10

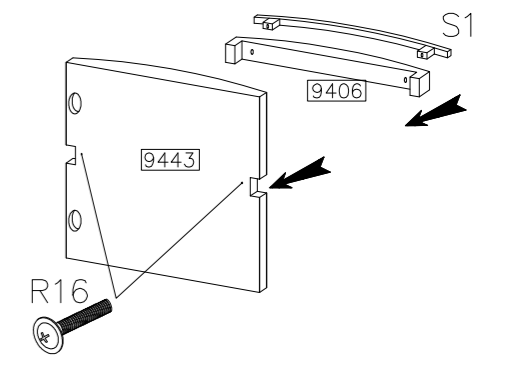
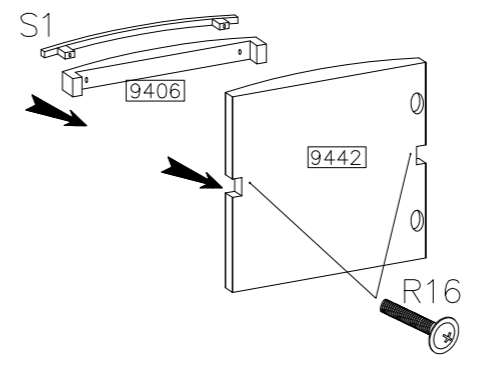


CANDY - C4

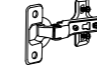

4/7

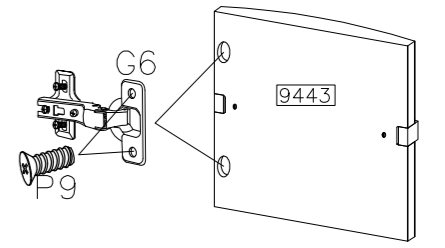
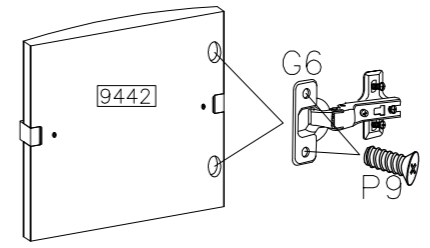
10


S1
2
$M4.0 \times 30 \text{mm}$

R16
4

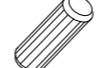




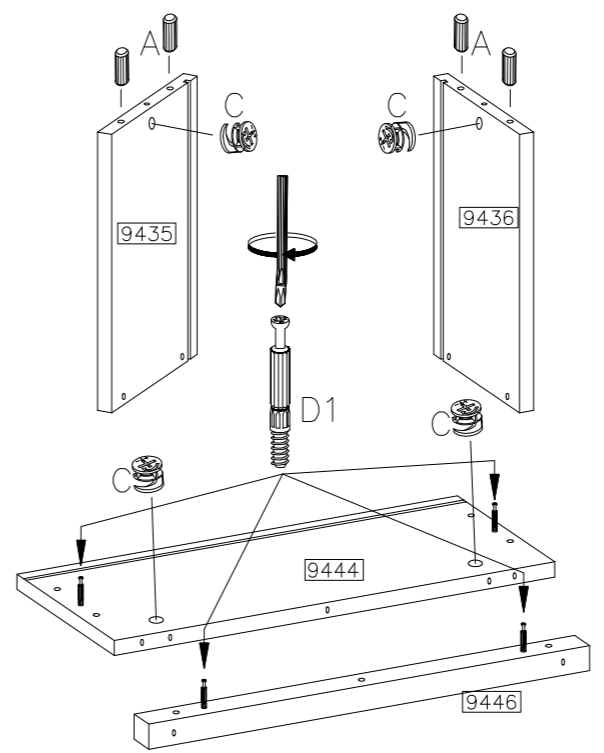
11

$\phi 35 / KR-0$	$5.0 \times 13 \text{mm}$
	
G6	P9
4	8




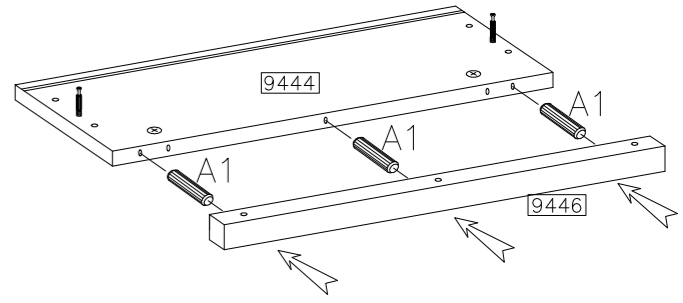
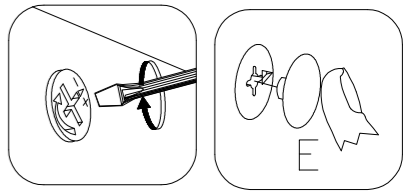
12

$\phi 8 \times 30 \text{mm}$

A
4
$\phi 15 / 12 \text{mm}$

C
4

D1
4



13

	$\phi 8 \times 40 \text{mm}$
E	A1
2	3



CANDY - C4

5/7