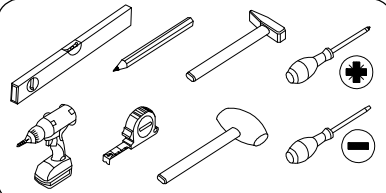
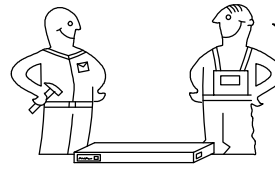
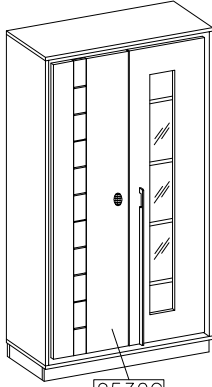


KEKS

K2

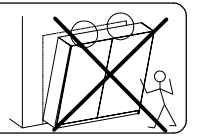
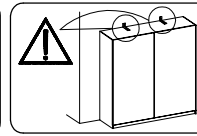
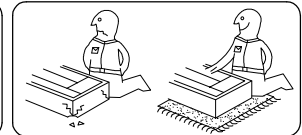
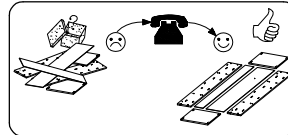
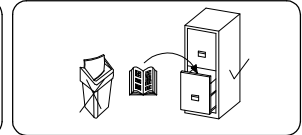
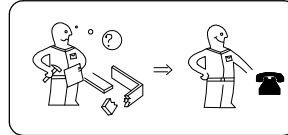


CASHMERE

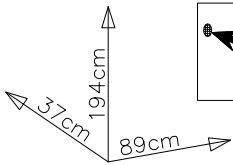


9530C

#	ART. NR	L	W	T	Q	Col.No
1	9520	1808	370	16	1	1
2	9521	1808	370	16	1	1
3	9522	1808	330	16	1	1
4	9523	890	370	16	1	2
5	9524	890	370	16	1	2
6	9525	420	230	16	1	2
7	9526	420	330	16	1	2
8	9527	420	320	16	3	2
9	9528	790	100	16	2	2
10	9529	298	100	16	2	2
11	9533	418	320	16	4	2
12	9534	1490	204	16	1	3
13	9535	436	1823	2,5	2	2
14	9536	1808	80	25	2	1
15	9537	807	80	25	2	2
16	9530C	1768	407	16	1	3
17	9531C	1768	407	16	1	3
18	9532C	153	60	6	11	3

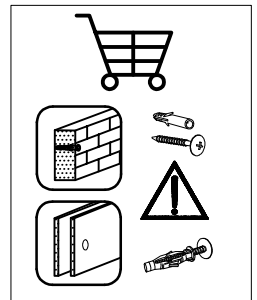
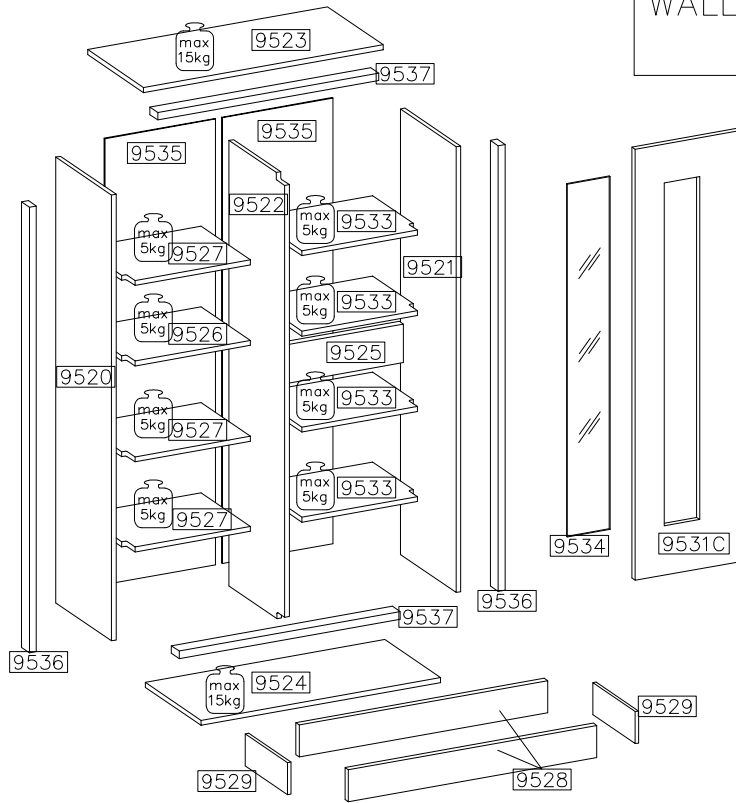
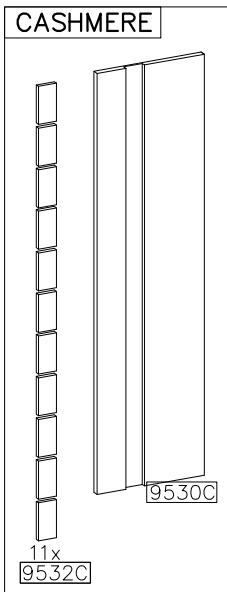


WALL DRILL



PUSH TO OPEN

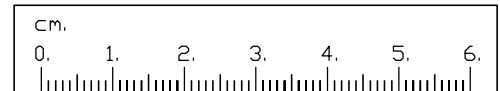
CASHMERE


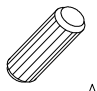



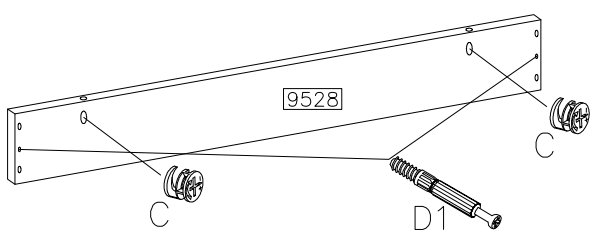
$\varnothing 8 \times 30 \text{mm}$	$\varnothing 8 \times 20 \text{mm}$	$6,4 \times 50 \text{mm}$	$\varnothing 15 / 12 \text{mm}$				
A	A7	B	C	D1	E	E1	J4
24	4	12	16	16	8	12	28
	$\varnothing 5,0 \times 13 \text{mm}$		$\varnothing 35 / \text{KR}-8$	$\varnothing 4,0 \times 35 \text{mm}$			
O	P9	L	G8	P20	F8	U	
1	16	12	8	16	17	10	
$\varnothing 3,0 \times 16 \text{mm}$		$\varnothing 3,5 \times 16 \text{mm}$					
P1	N	P4	F1	V3	V1		
30	1	2	6	5	1		

CASHMERE

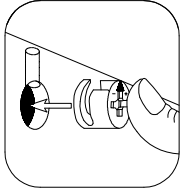
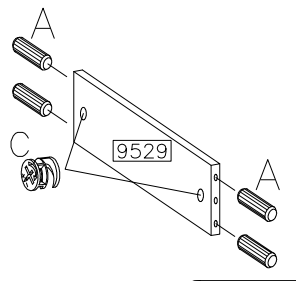
$3,0 \times 13 \text{mm}$		$\varnothing 3,5 \times 16 \text{mm}$
P13	C5	P4
22	2	4
L-992	$\varnothing 4,0 \times 27 \text{mm}$	$50 \times 8 \times 8 \text{mm}$
S1	R7	M2
1	4	2




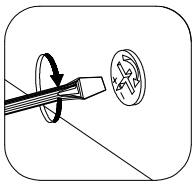
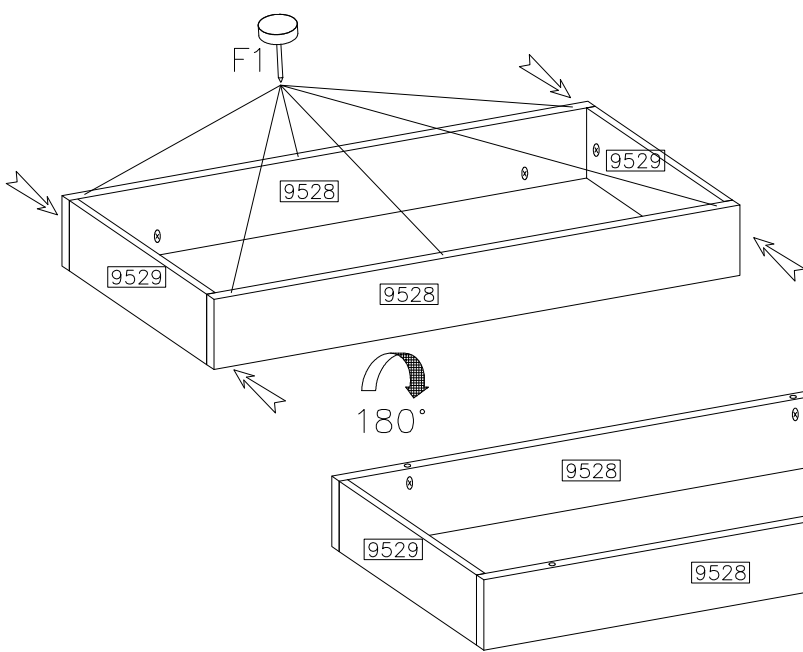
1	 D1
$\varnothing 8 \times 30 \text{mm}$	4
 A	 C
8	8




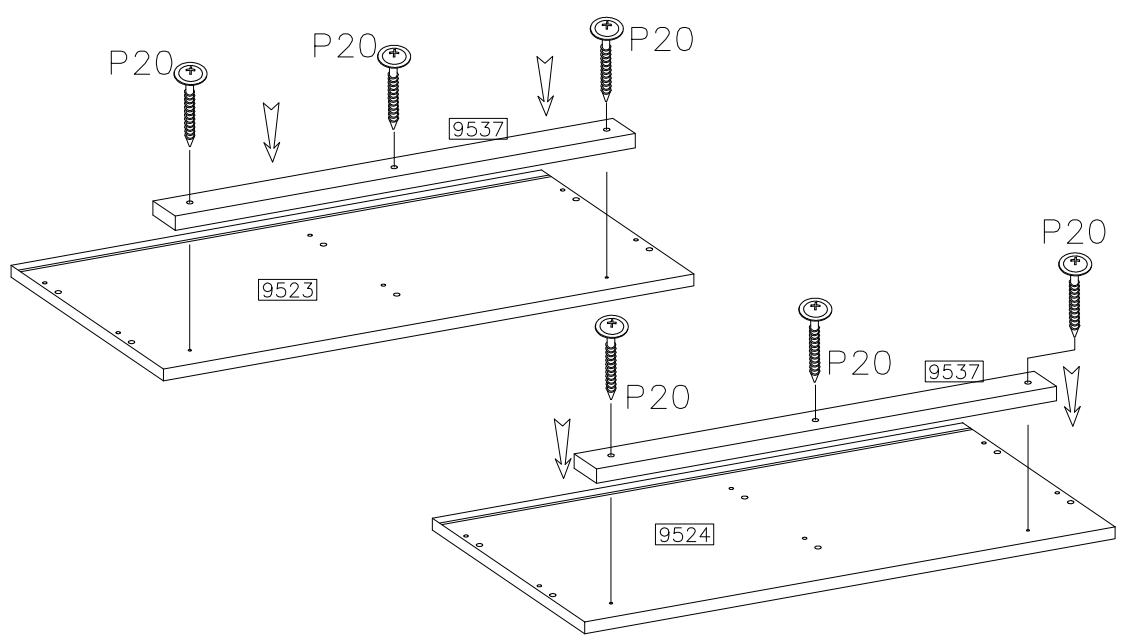
2x




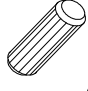
2
 F1
6

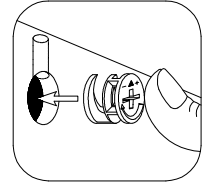
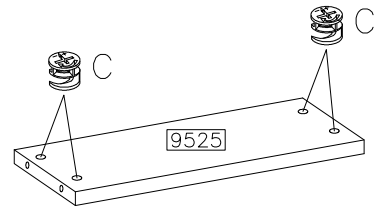
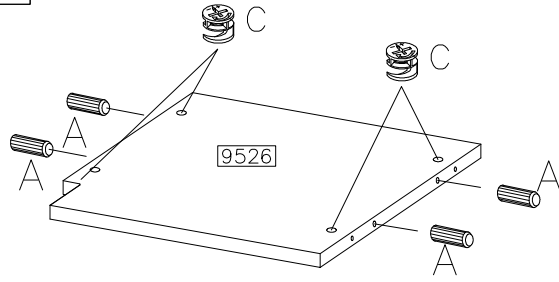


3
$\varnothing 4.0 \times 35 \text{mm}$
 P20
6

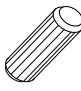

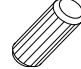




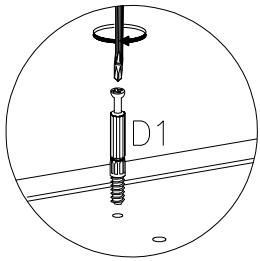
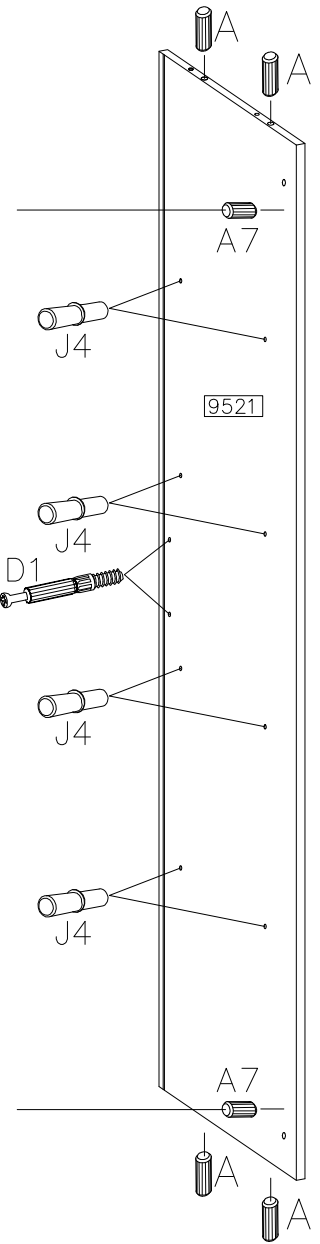
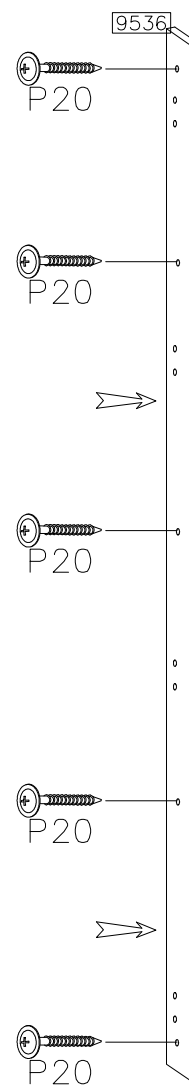
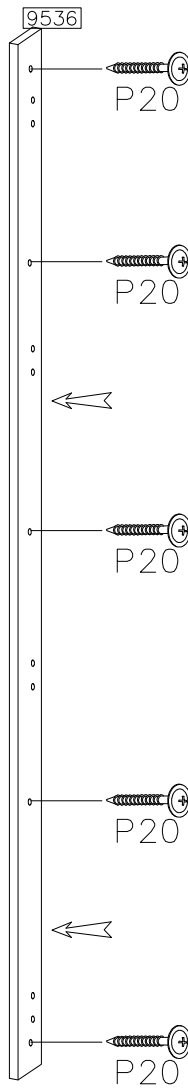
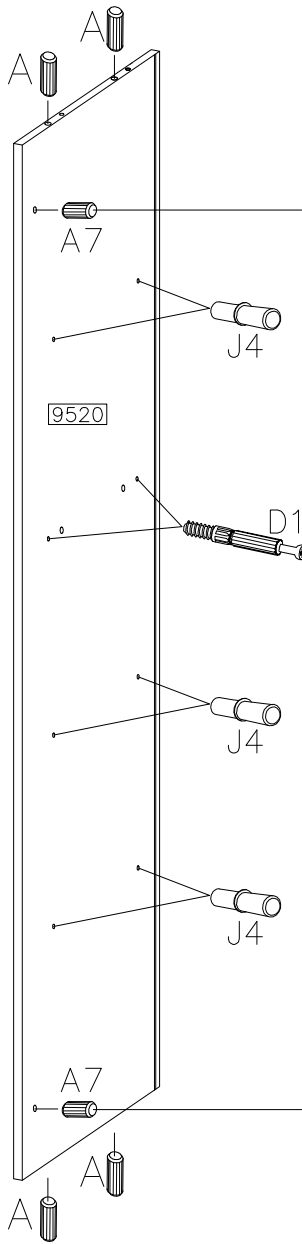
4

$\varnothing 15/12\text{mm}$  C 8	$\varnothing 8 \times 30\text{mm}$  A 4
--	--


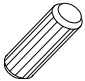

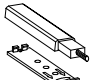



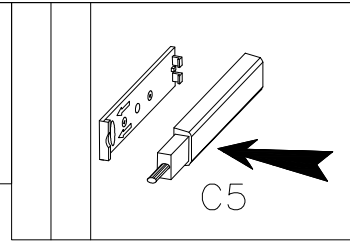
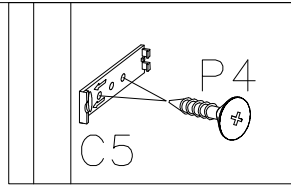
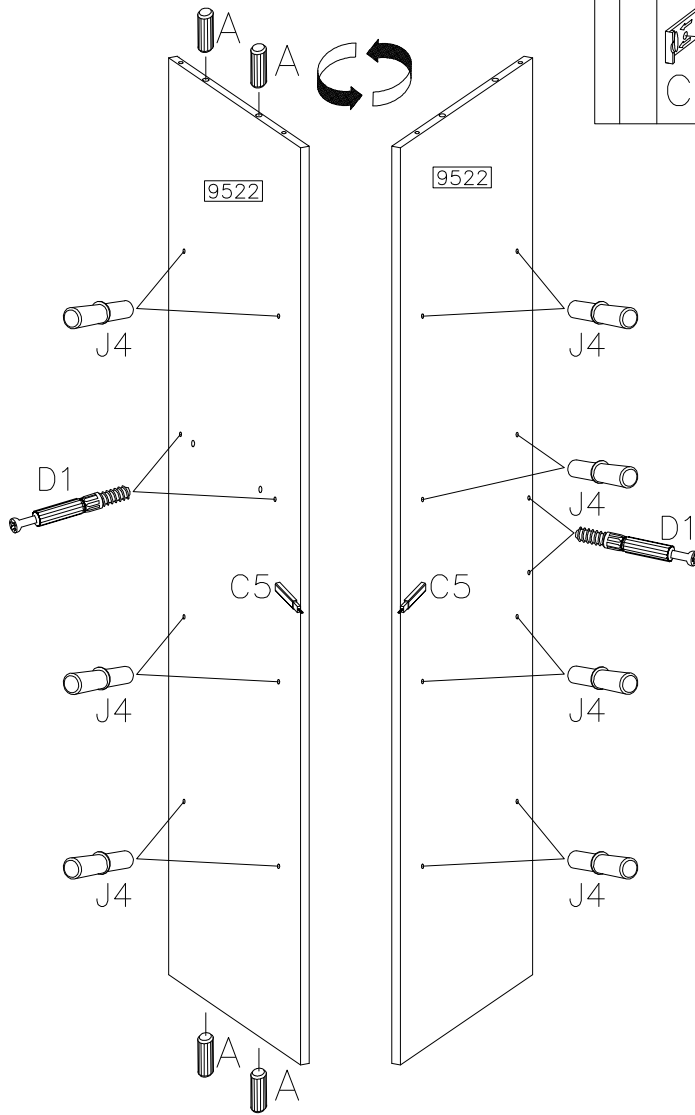
5

	$\varnothing 8 \times 30\text{mm}$  A 8
 J4 14	$\varnothing 8 \times 20\text{mm}$  A7 4
$\varnothing 4.0 \times 35\text{mm}$  P20 10	 D1 4




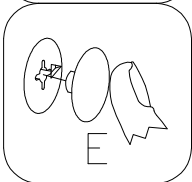
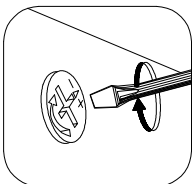
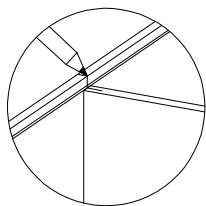
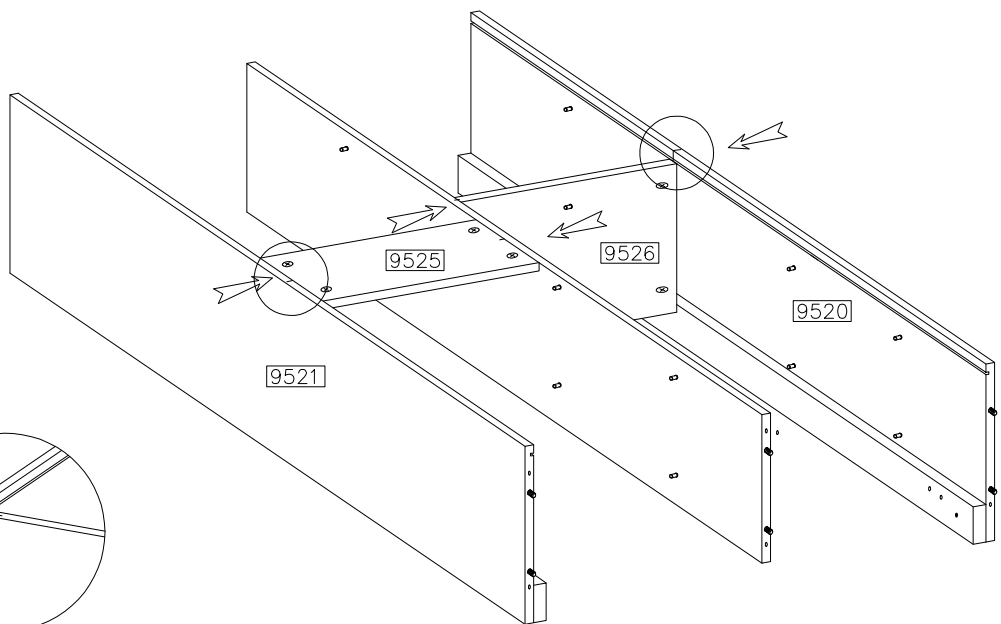
6

-  D1
- 4
- ∅8x30mm
-  J4
- 4
-  J4
- 14
-  C5
- 2
- ∅3.5x16mm
-  P4
- 4



7

-  E
- 4



8



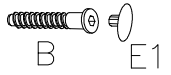
B

6



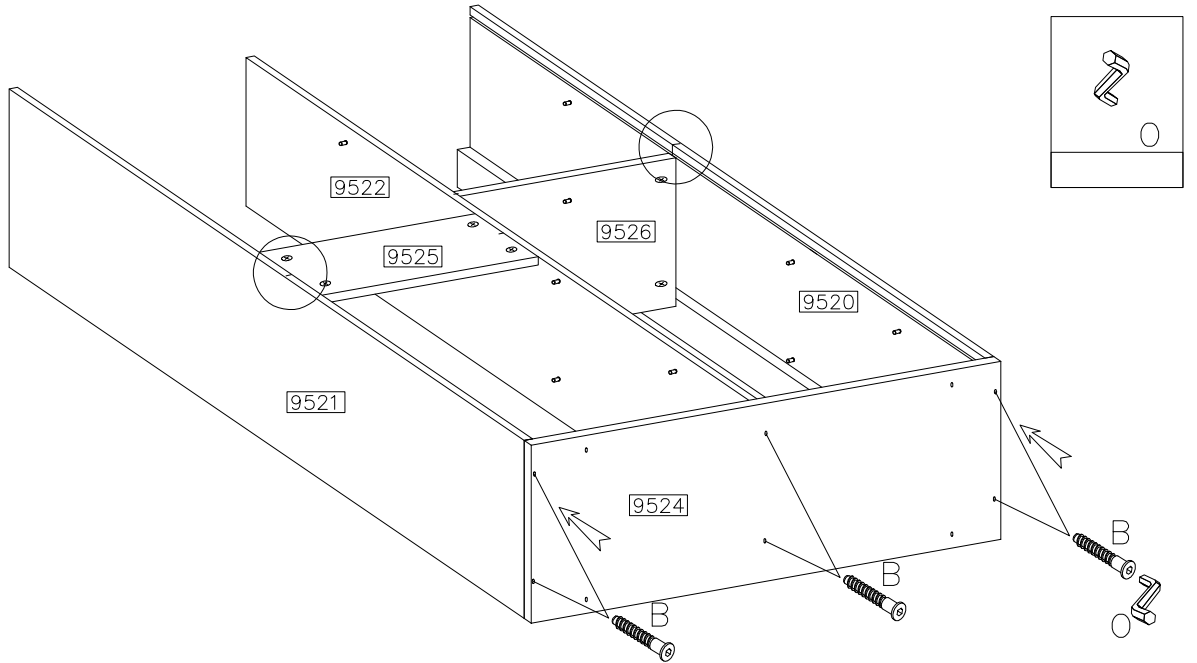
E1

6

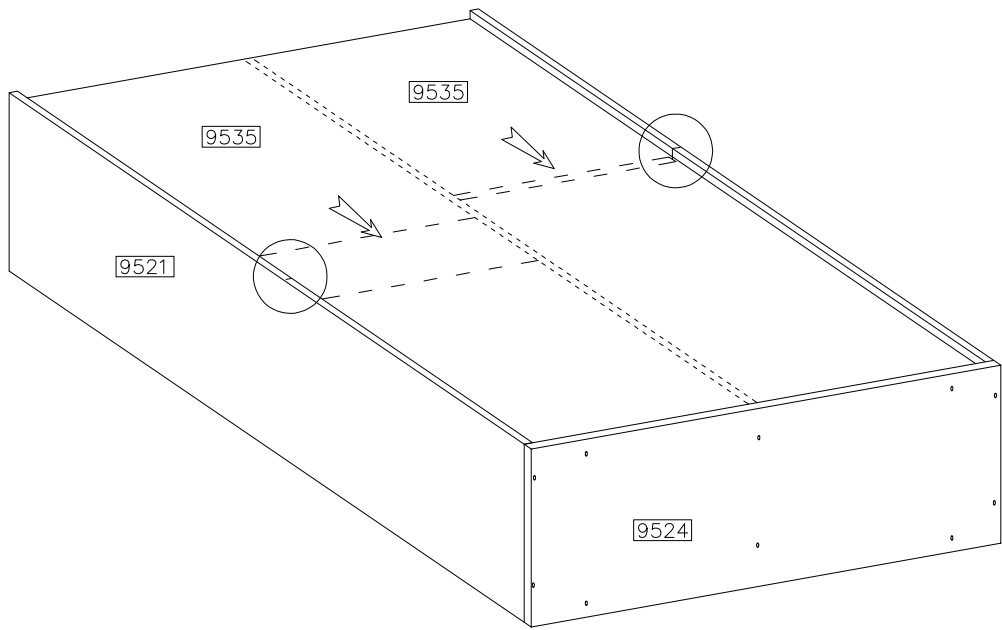


B

E1



9



10



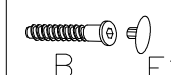
B

6



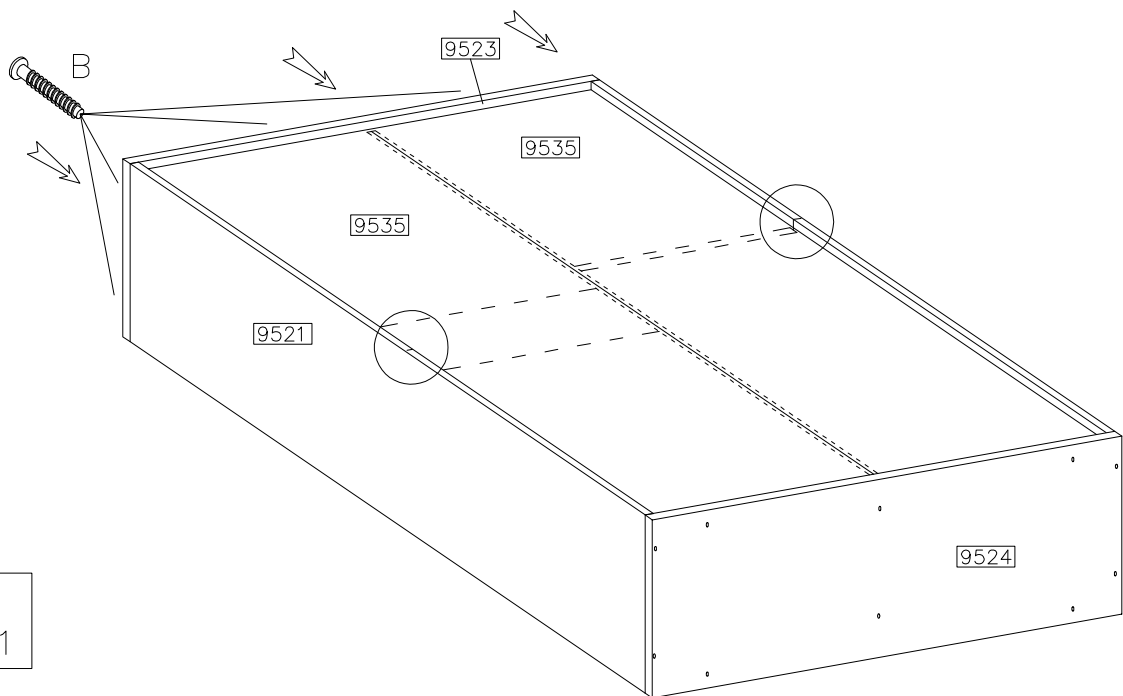
E1

6

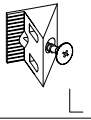


B

E1



11



L

12

∅3.0x16mm



P1

20



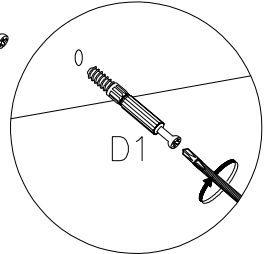
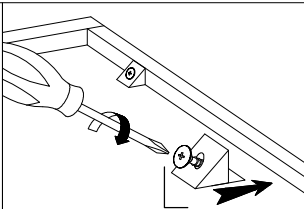
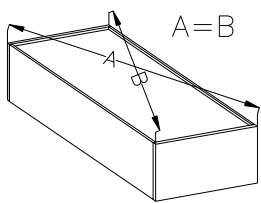
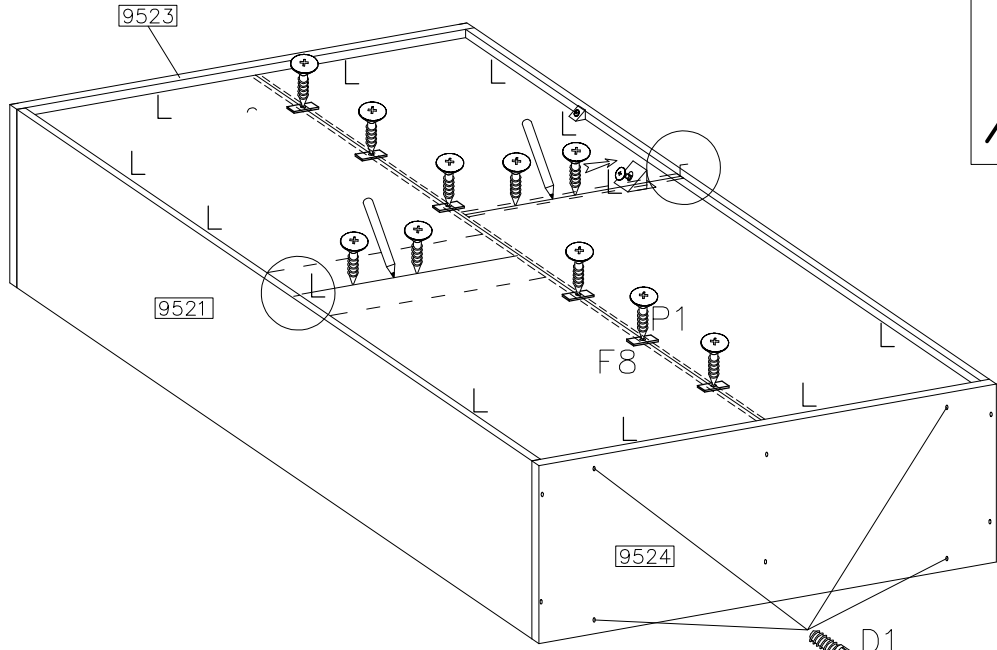
F8

17

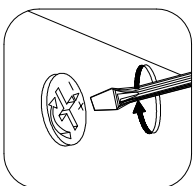
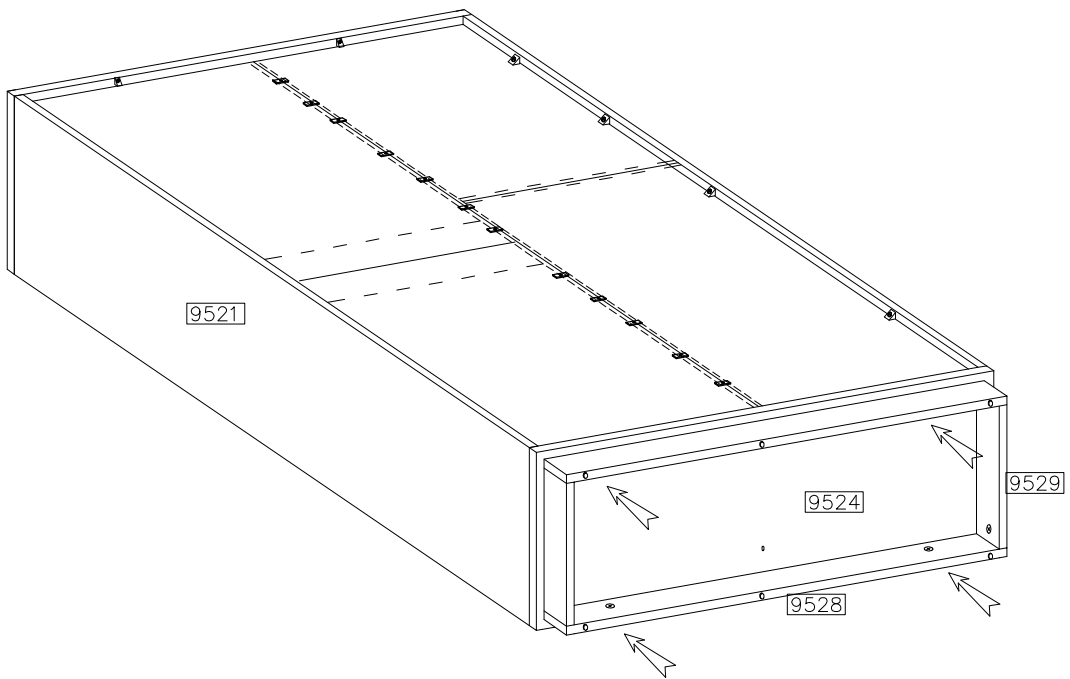


D1

4



12

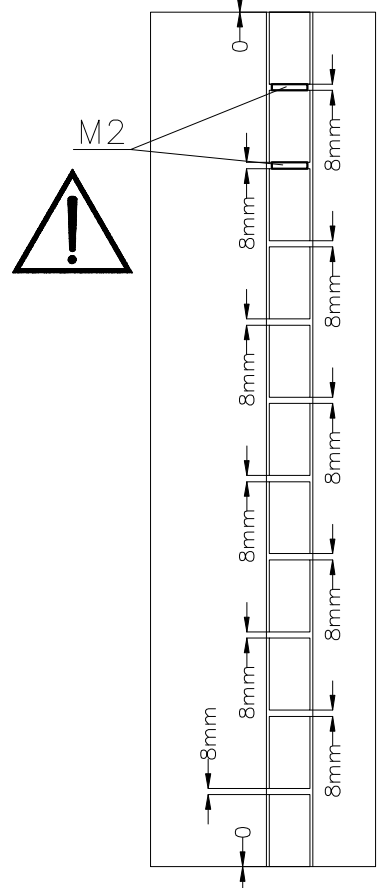
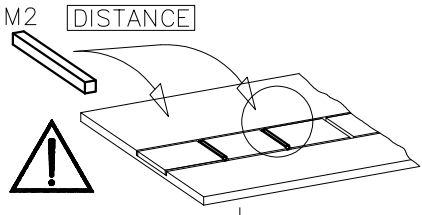


13

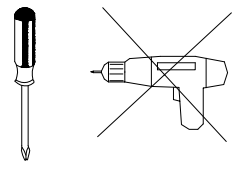
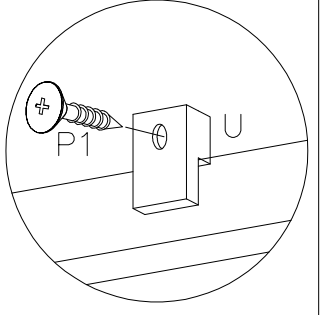
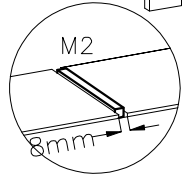
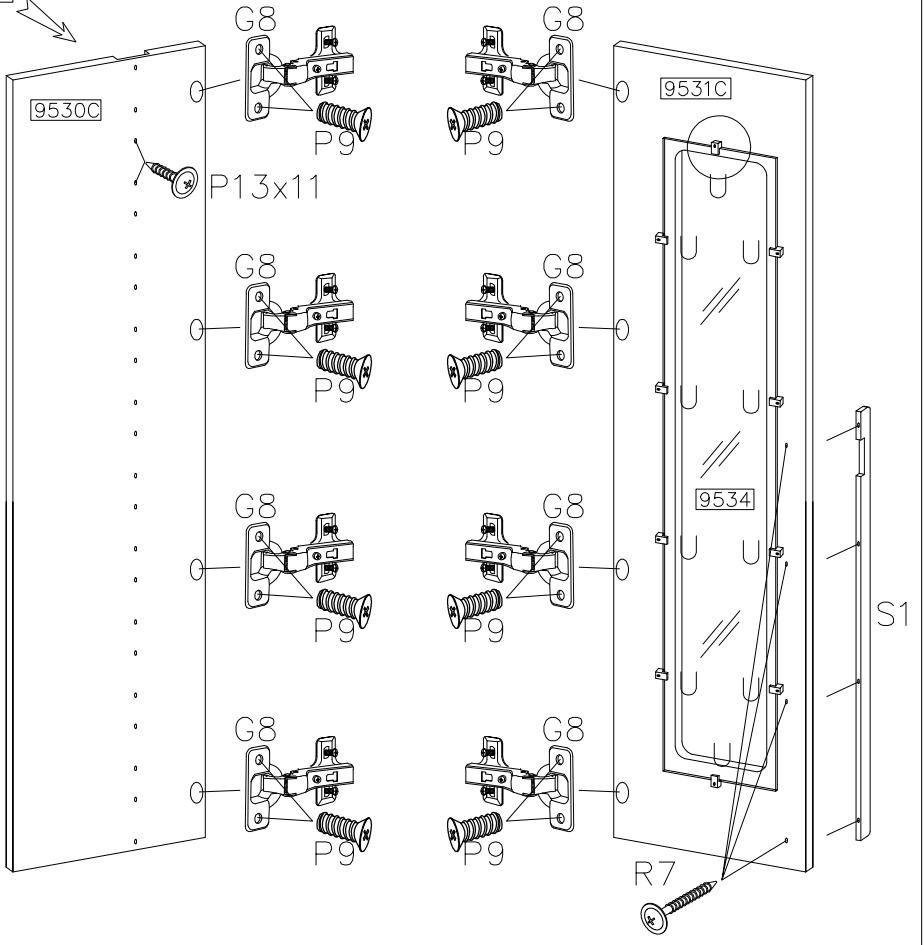
ø35/KR-8	5.0x13mm		ø3.0x16mm
G8	P9	U	P1
8	16	10	10

CASHMERE

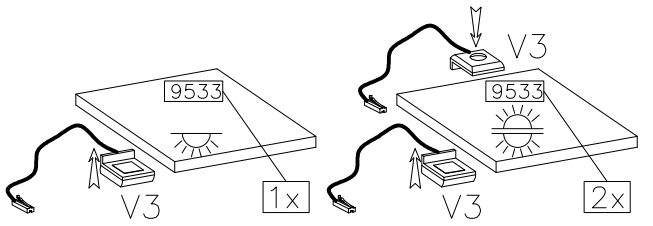
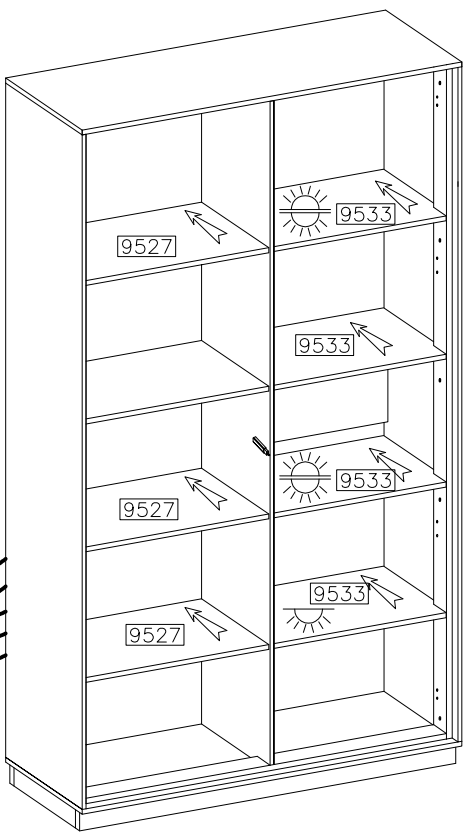
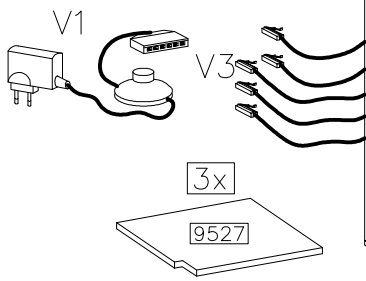
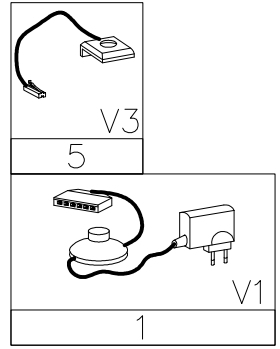
3.0x13mm	L-992	ø4.0x27mm	50x8x8mm
P13	S1	R7	M2
22	1	4	2



11x9532C

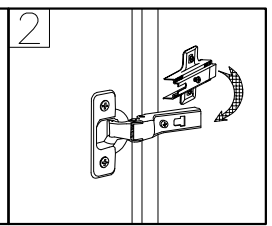
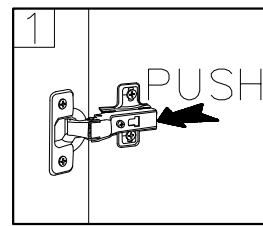
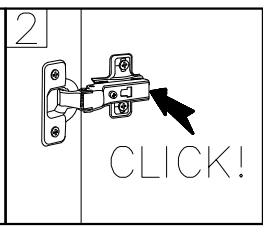
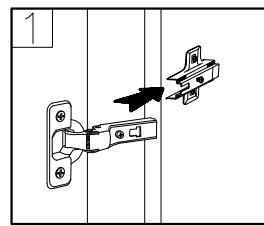
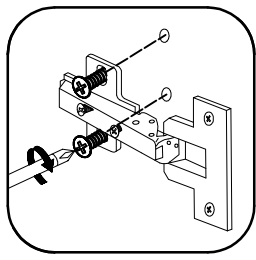
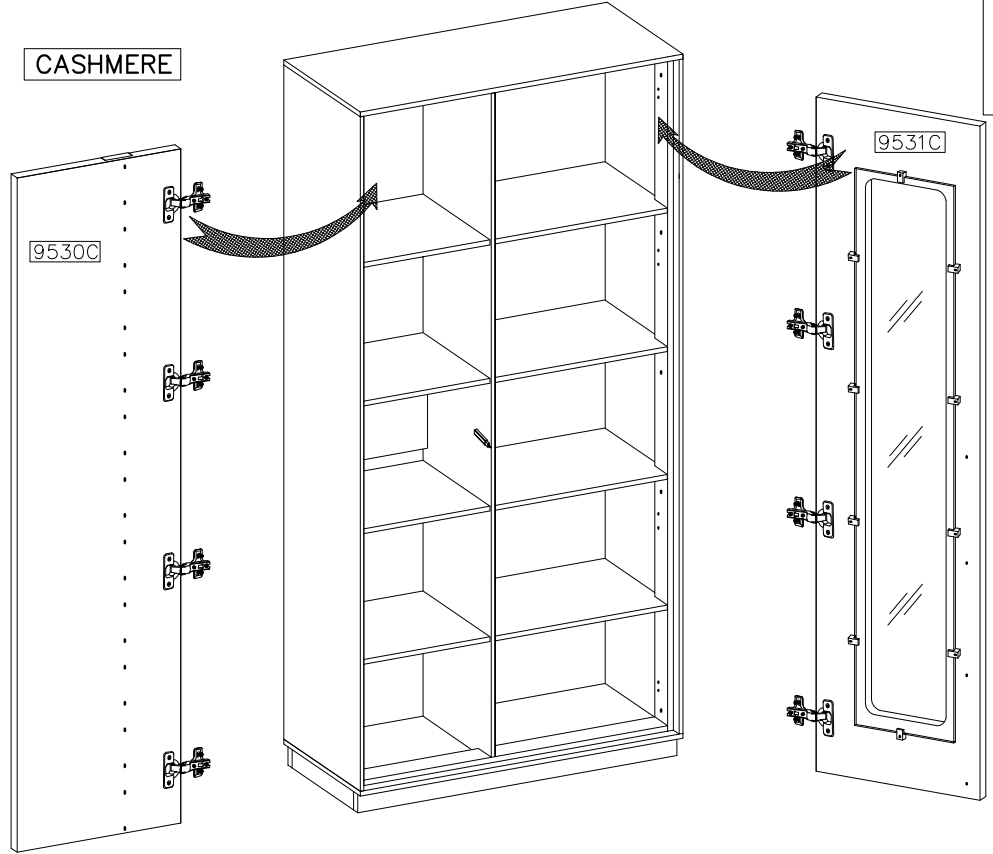
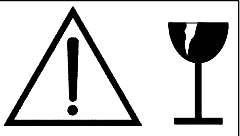


14



15

CASHMERE



16

