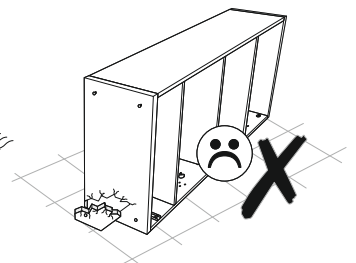
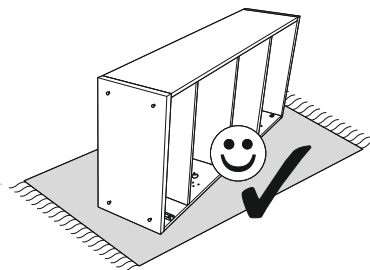
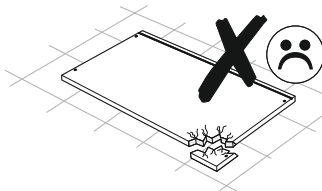
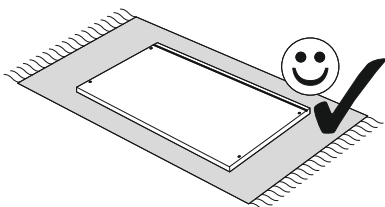
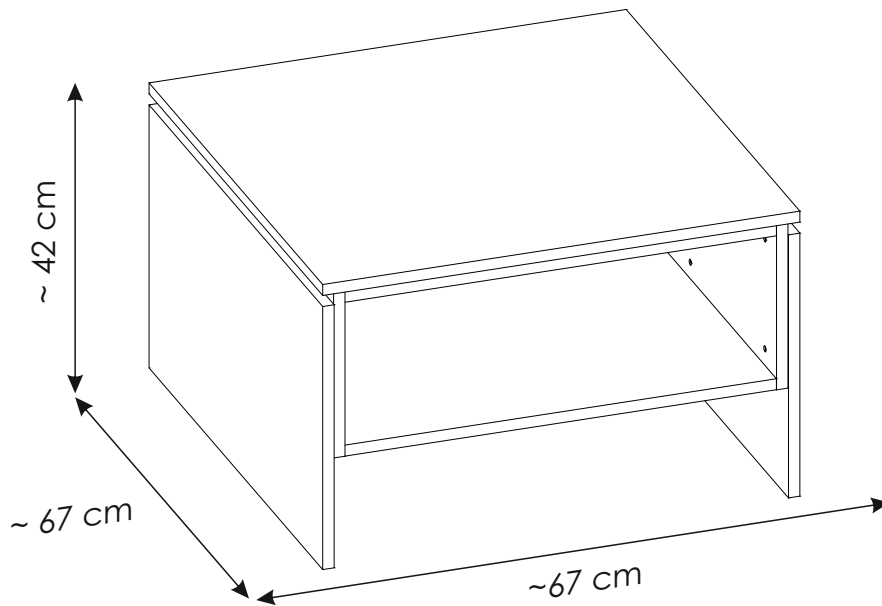
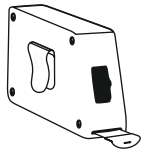
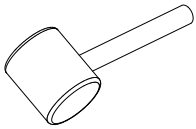
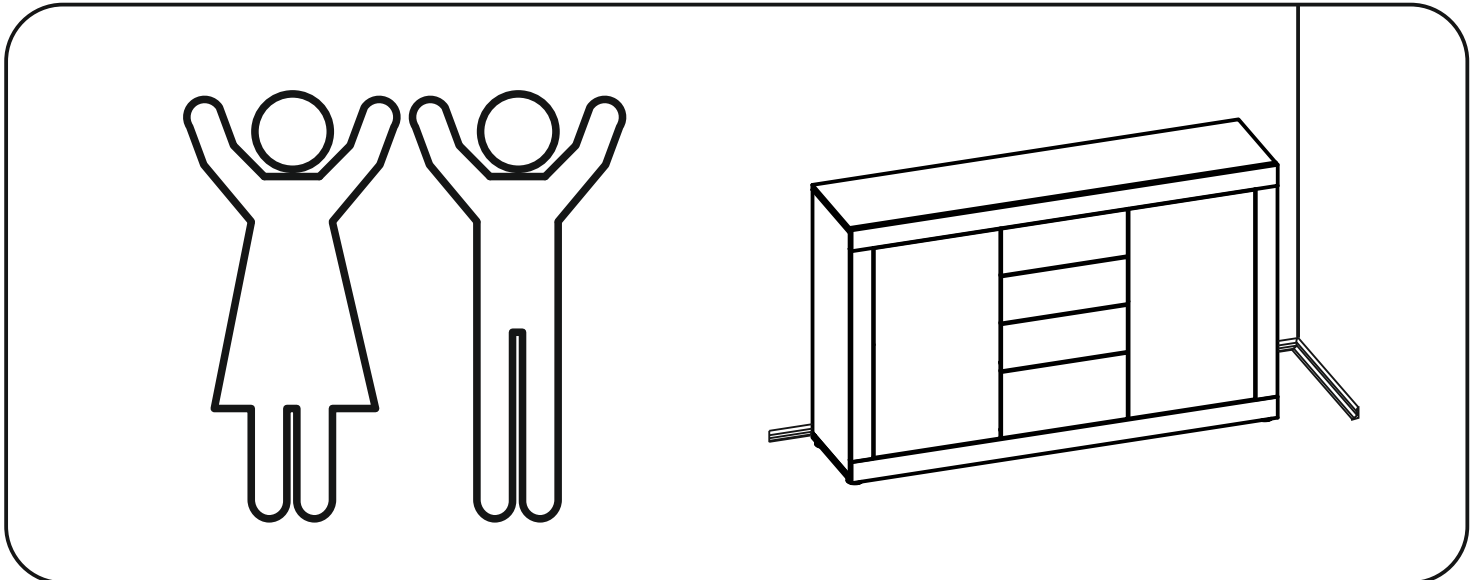
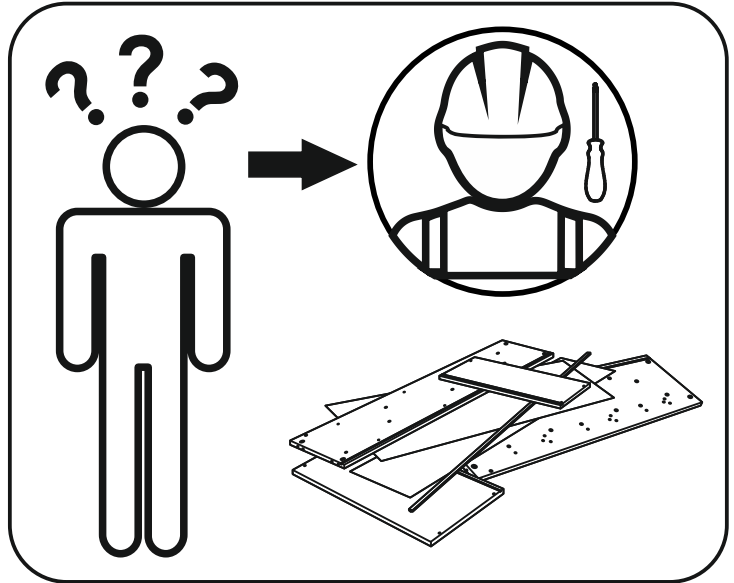
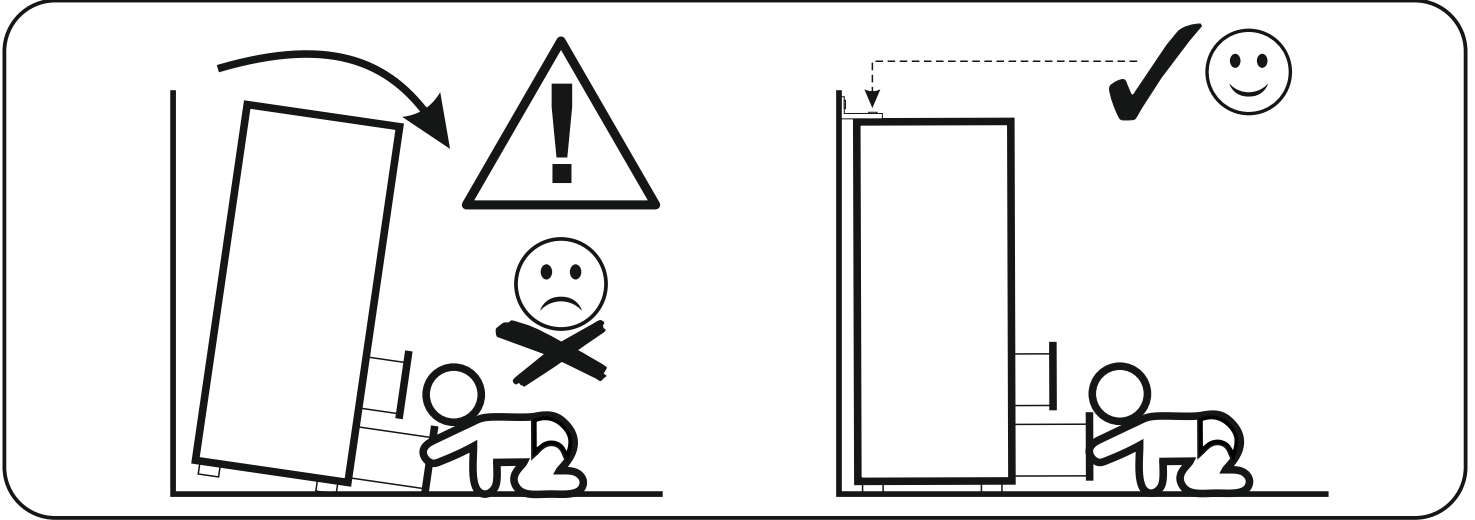
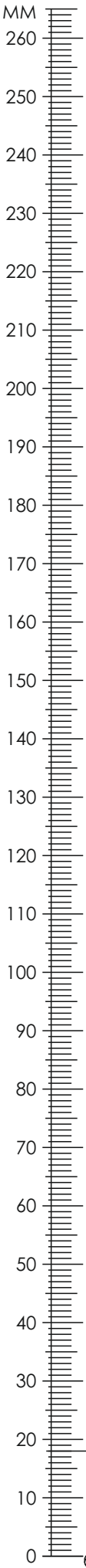


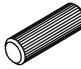


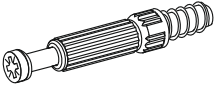
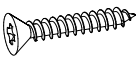
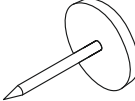
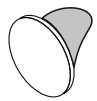
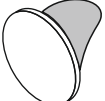
METT01



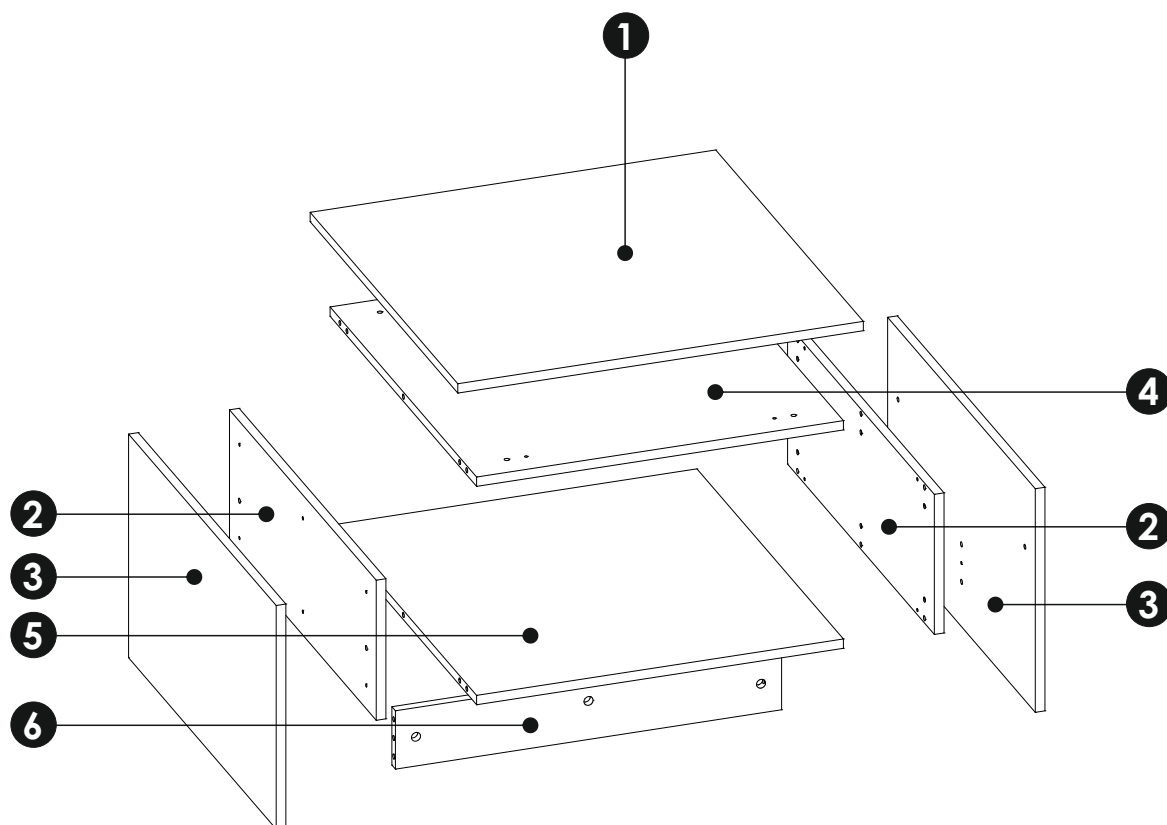
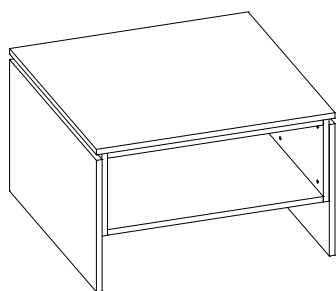


METT01

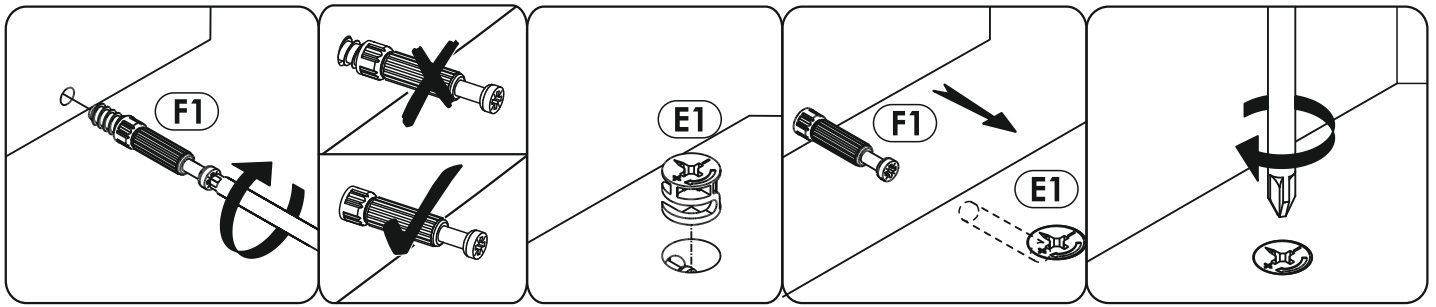


A1 8 x 35 mm x18 	A6 8 x 24 mm x8 	E1 15 x 12 mm x11 
F1 6 x 34 mm x11 	N13 4 x 25 mm x16 	O2 x4 
P16 x16 	P17 x11 ø20 	

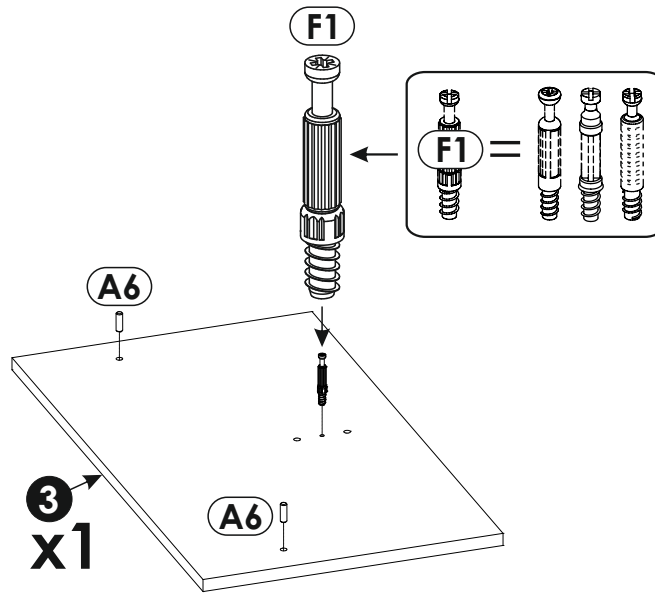
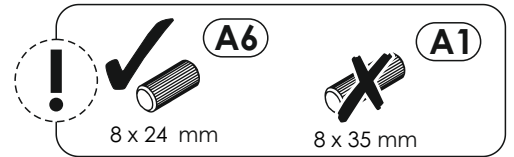
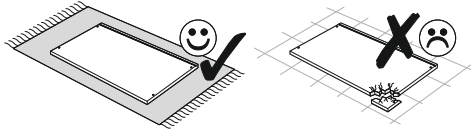
METT01



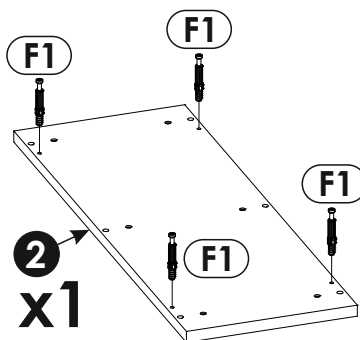
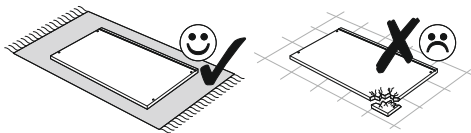
1	670	670	16	x1	1/1
2	240	666	16	x2	1/1
3	383	670	16	x2	1/1
4	606	665	16	x1	1/1
5	606	665	16	x1	1/1
6	638	100	16	x1	1/1

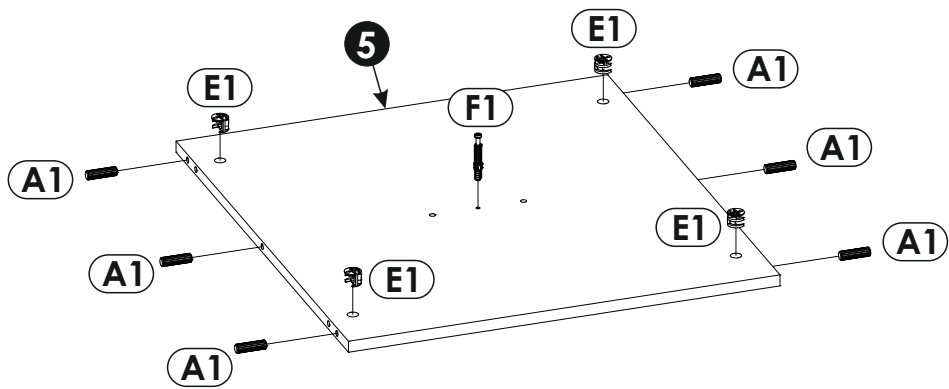
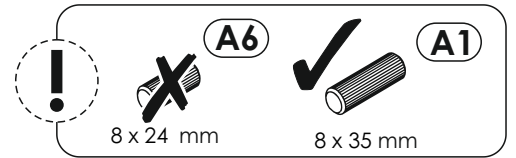
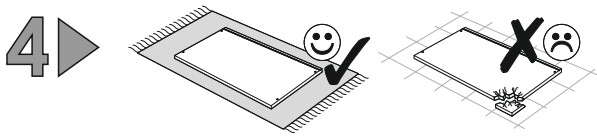
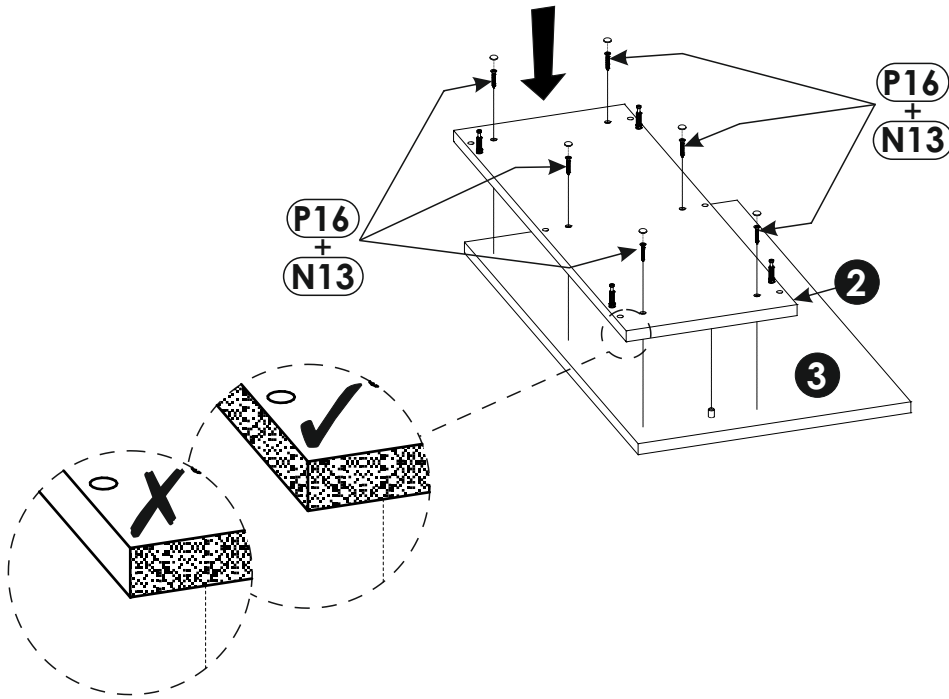
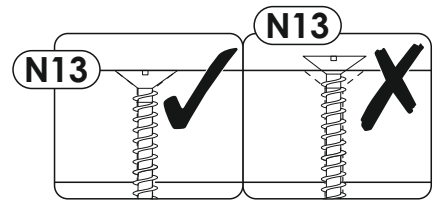
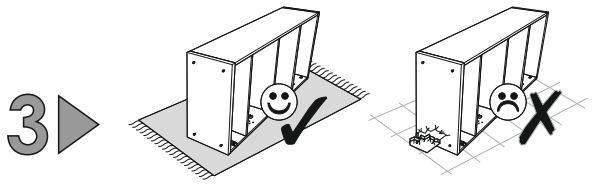


1 ▶

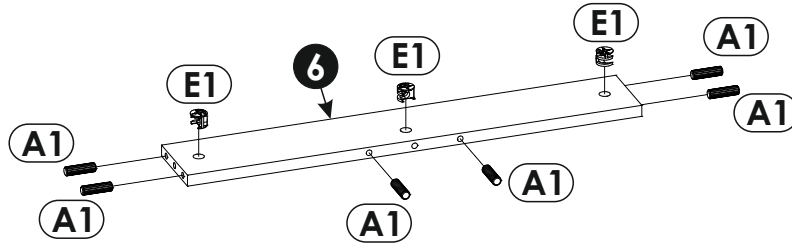
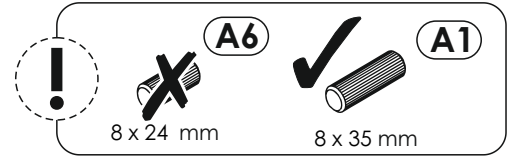
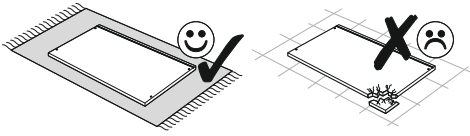


2 ▶

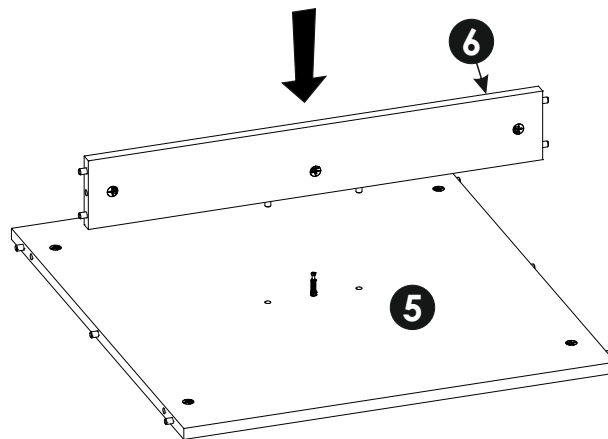
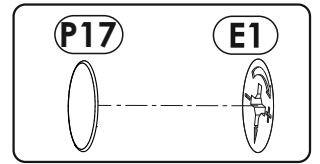
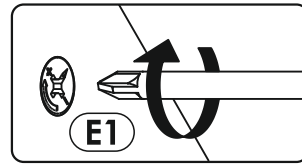
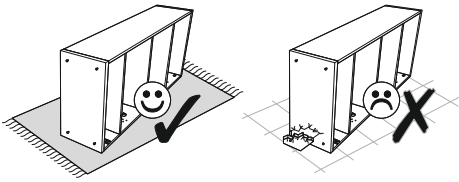


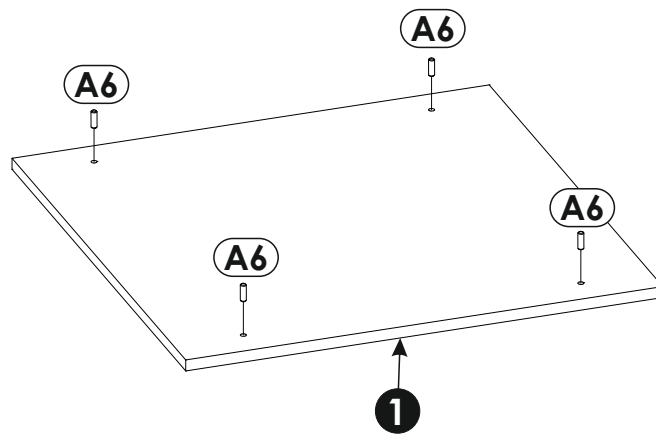
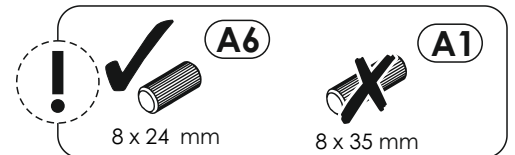
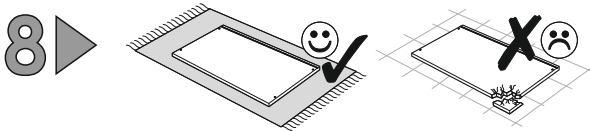
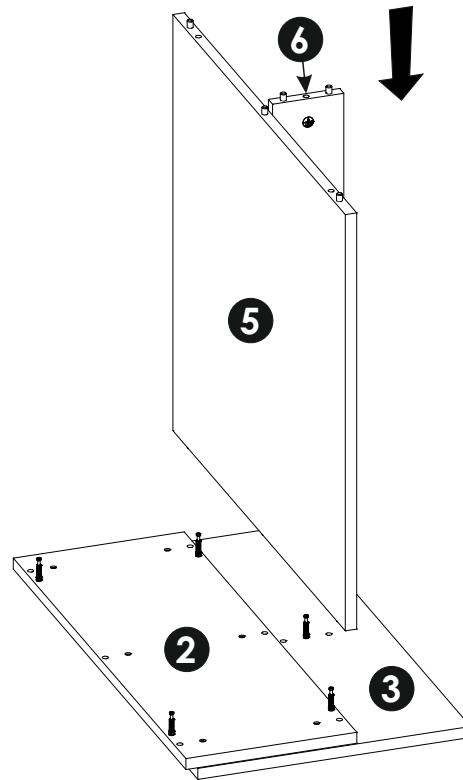
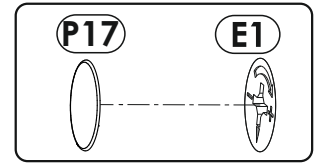
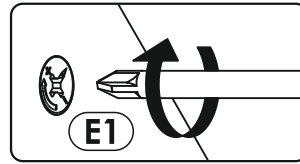
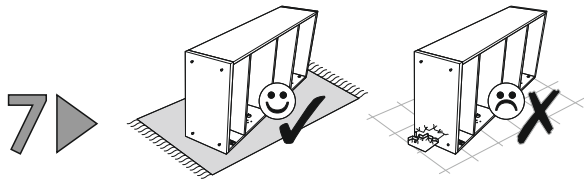


5 ▶

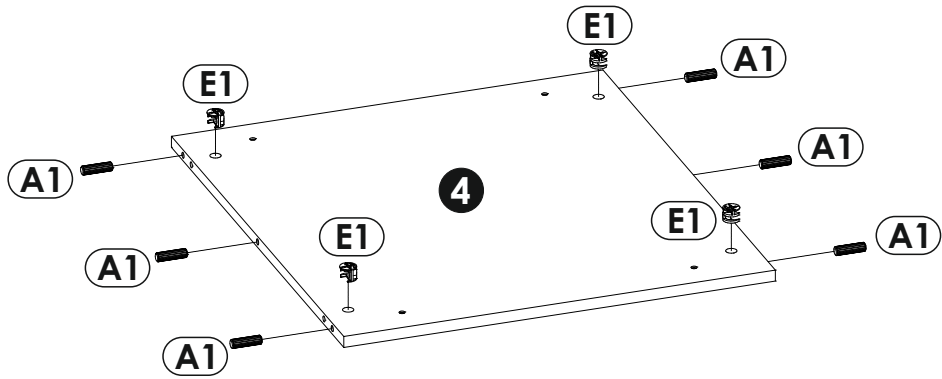
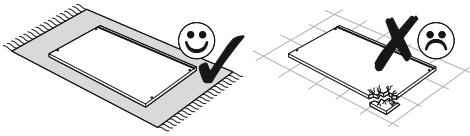


6 ▶

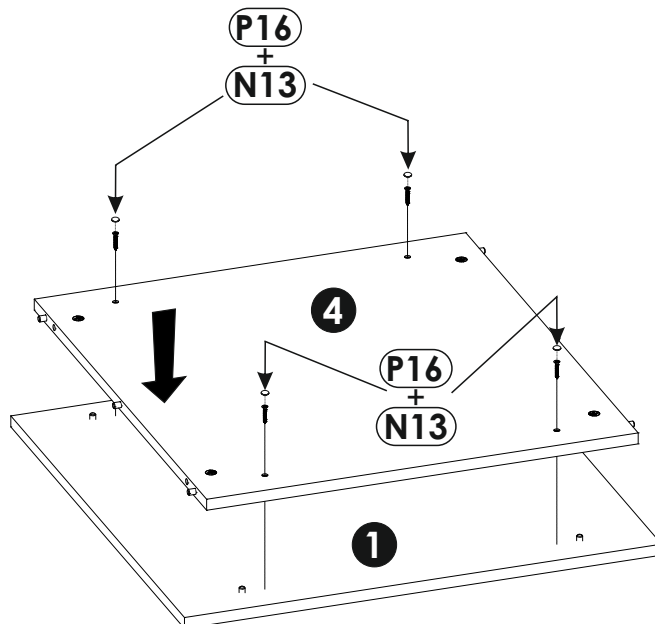
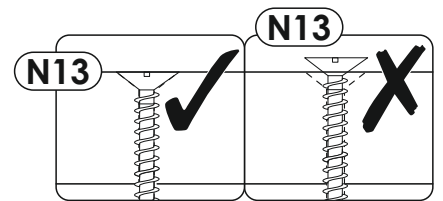
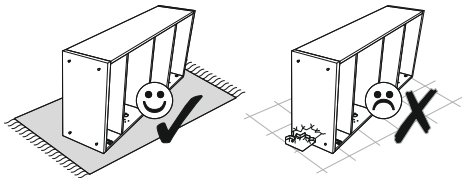




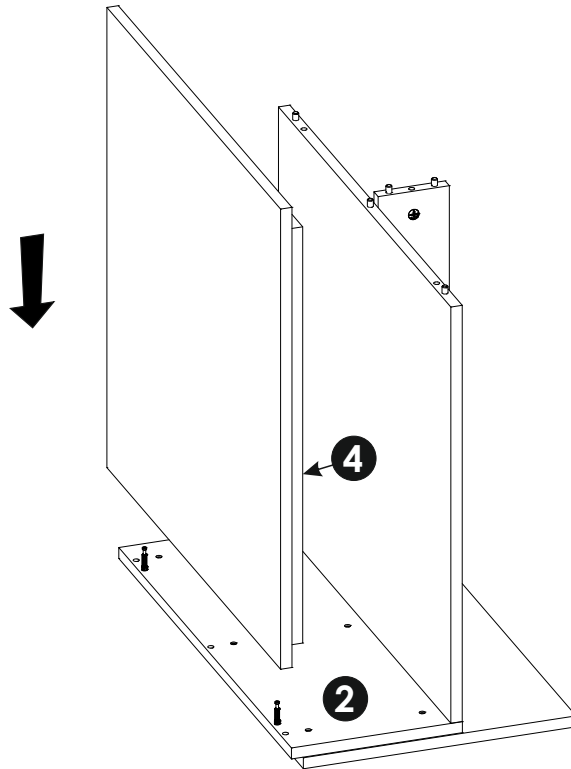
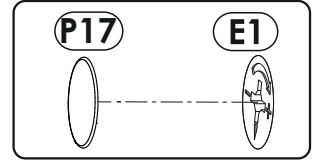
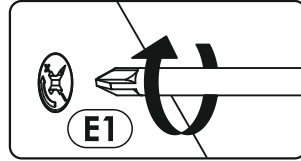
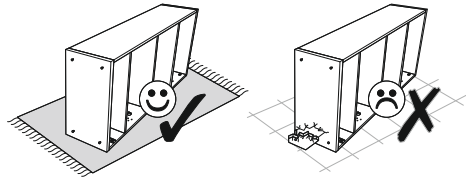
9 ▶



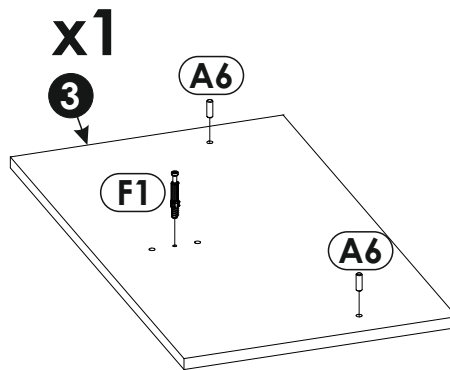
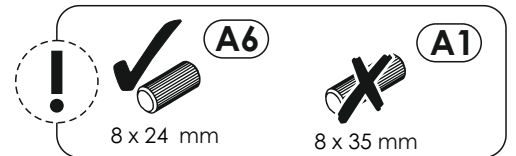
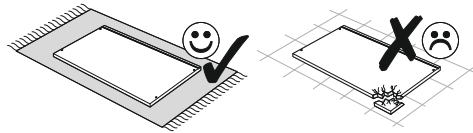
10 ▶



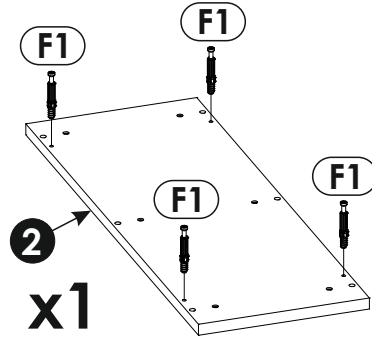
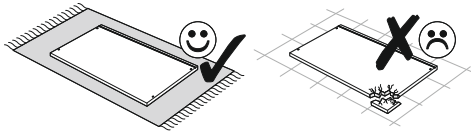
11 ▶



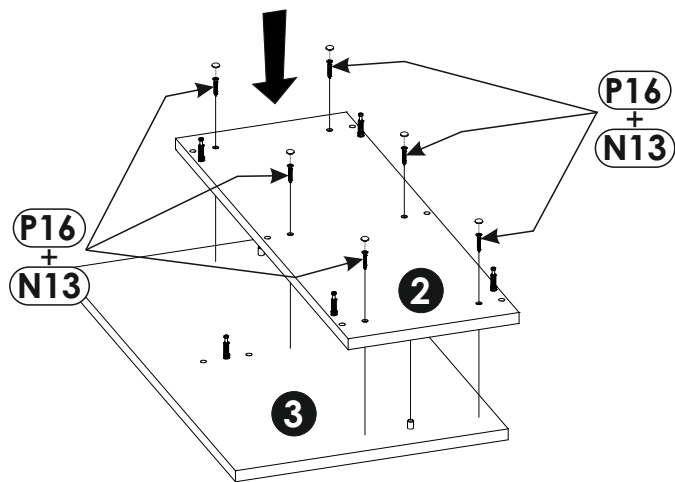
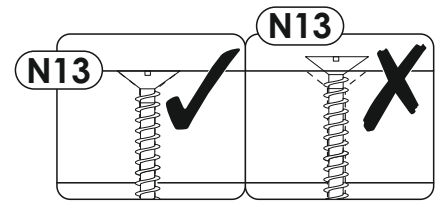
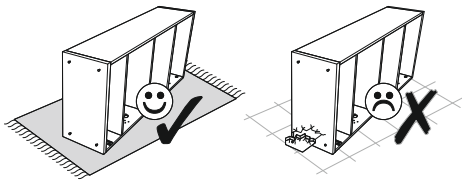
12 ▶



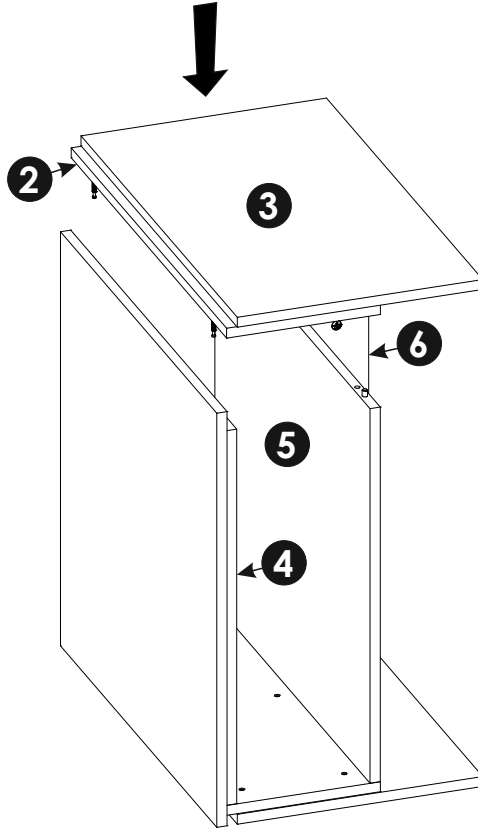
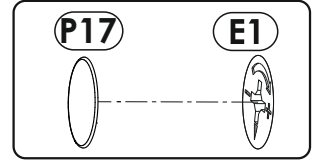
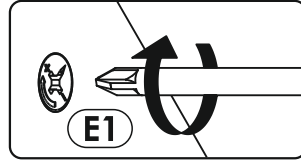
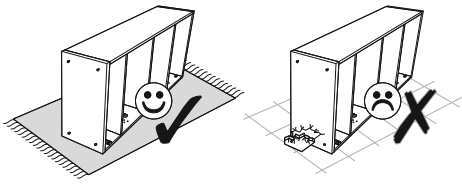
13▶



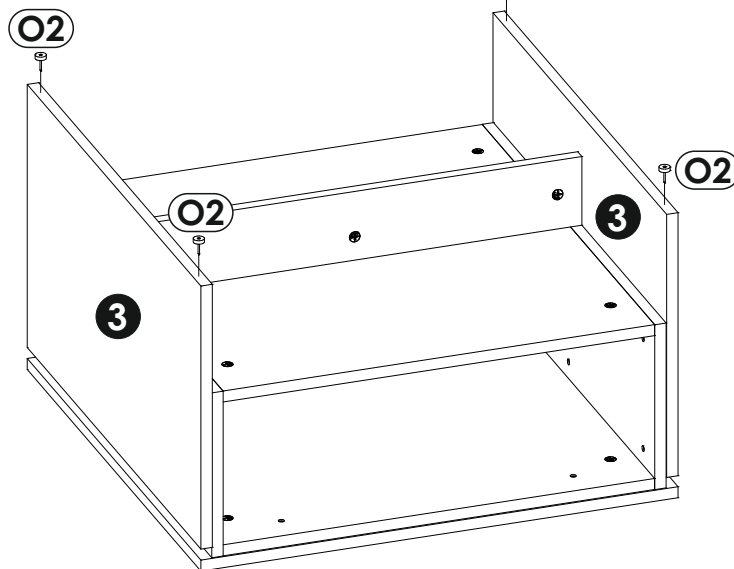
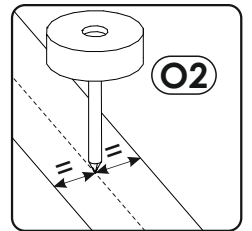
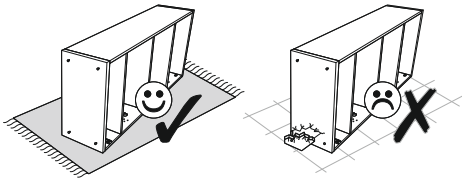
14▶



15 ▶



16 ▶



17▶

