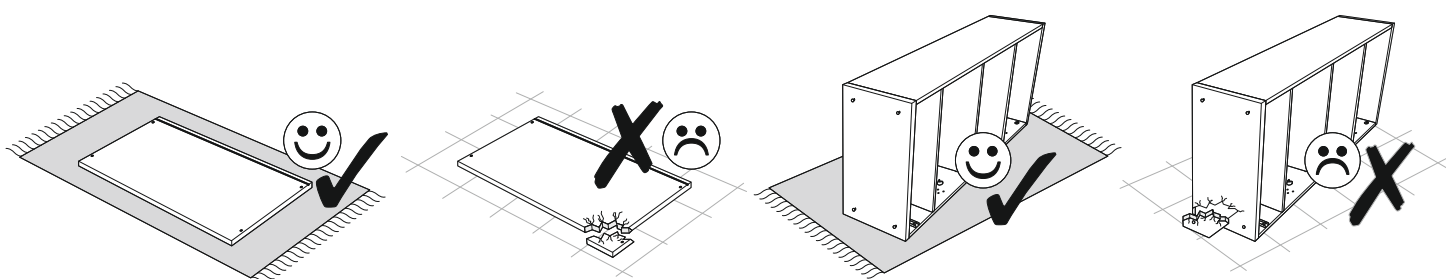
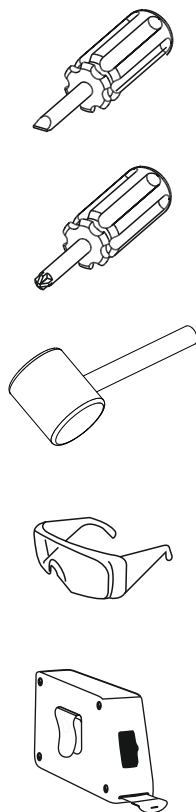
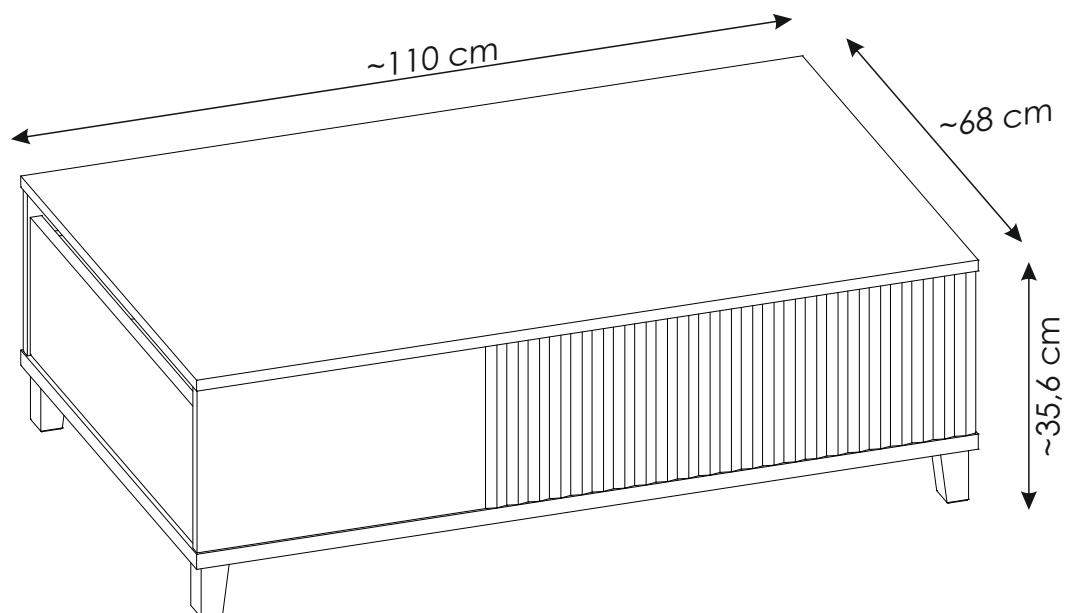
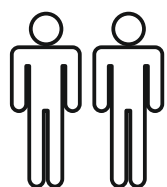
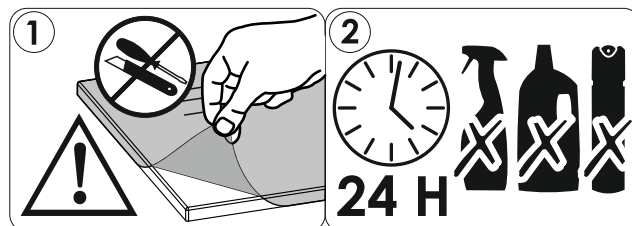
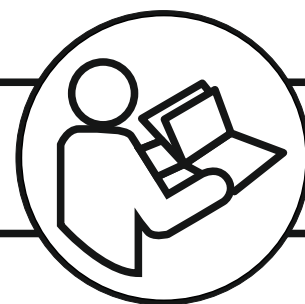
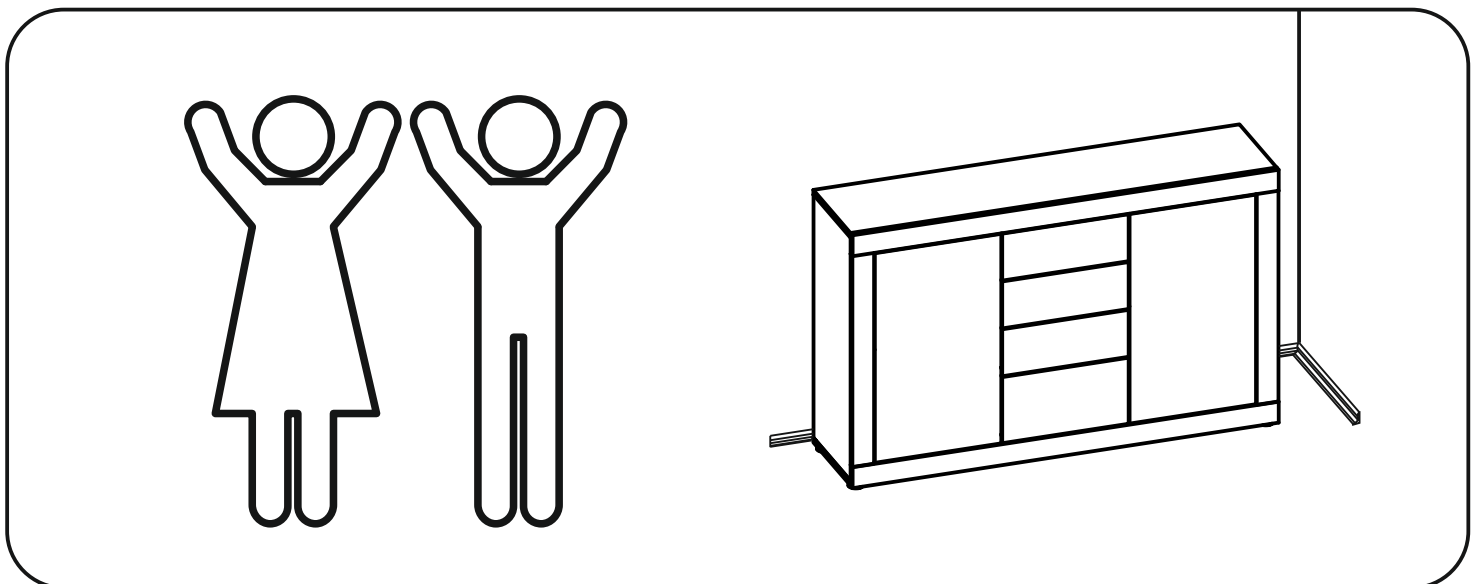
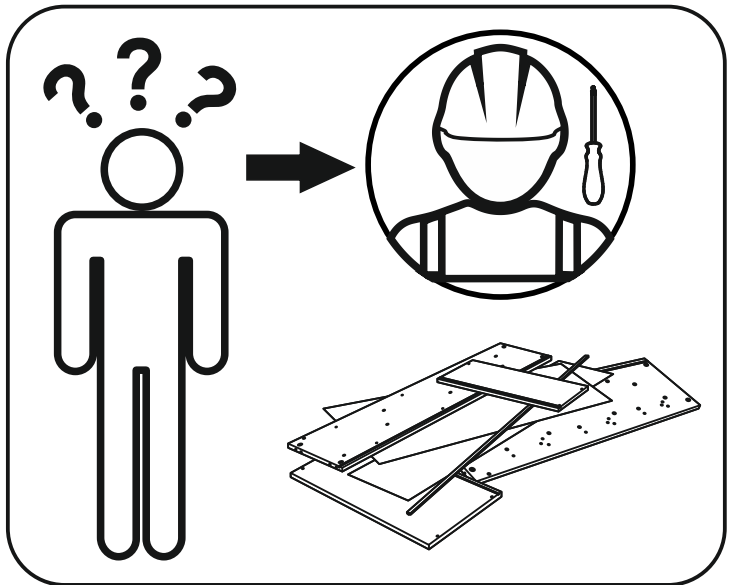
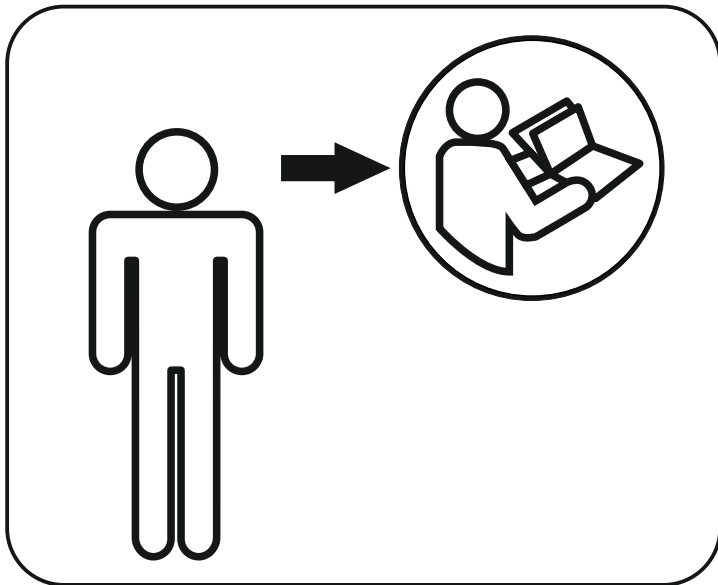
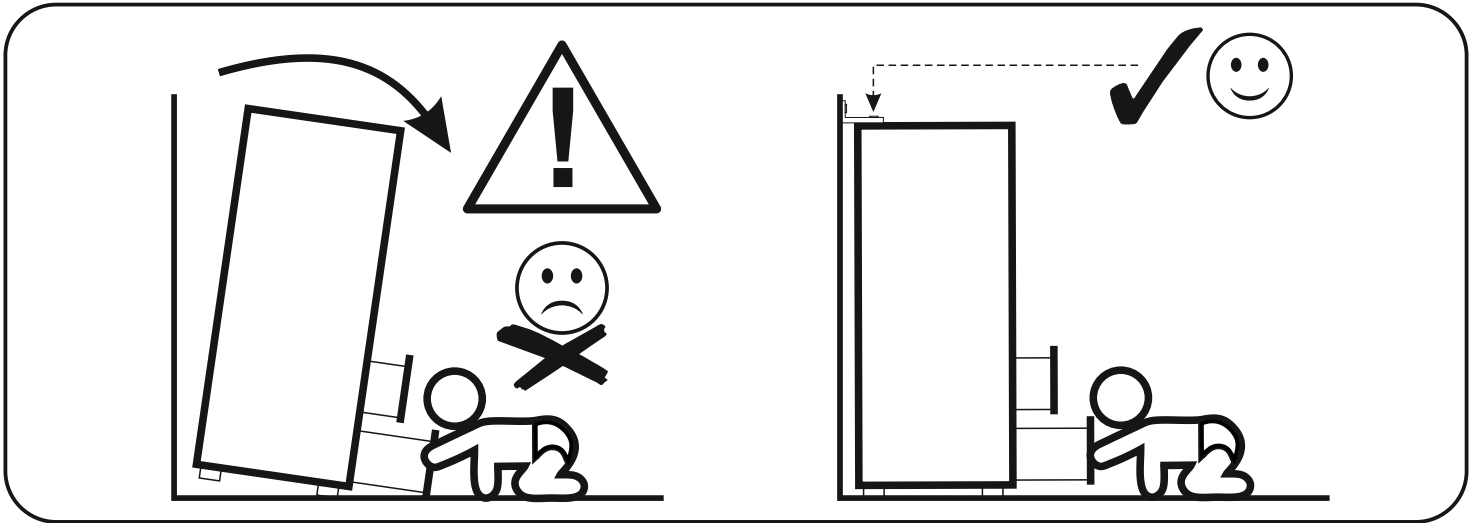
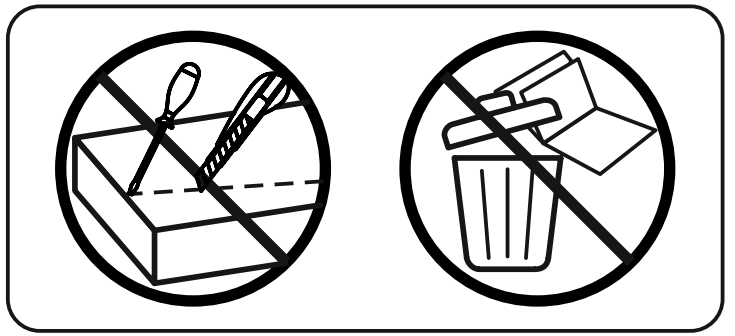
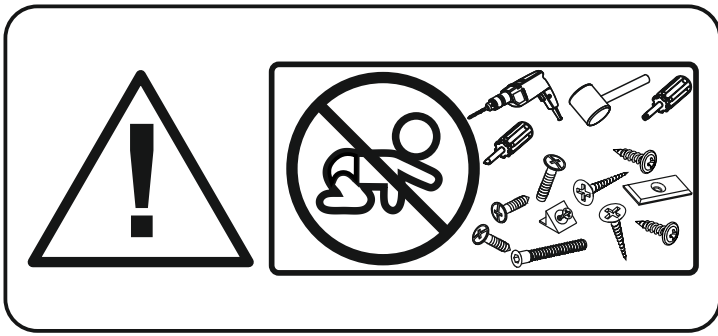
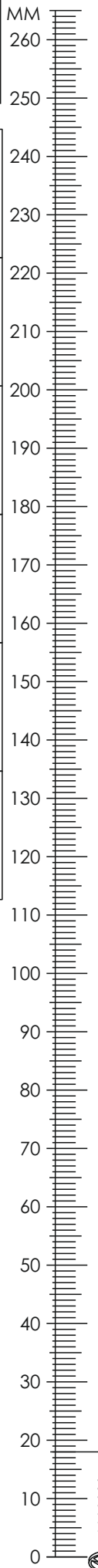


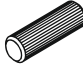
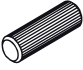
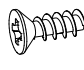
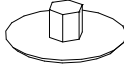

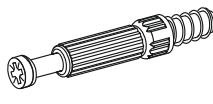
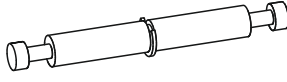


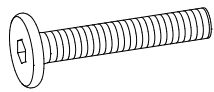
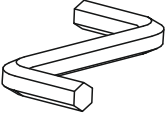
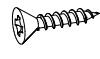
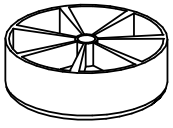
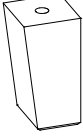

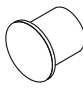
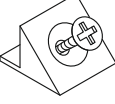
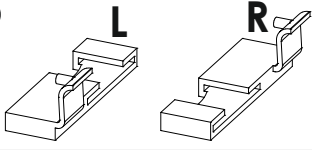
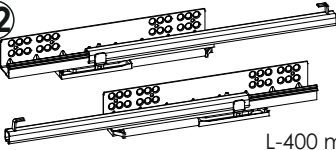
# PLITO1



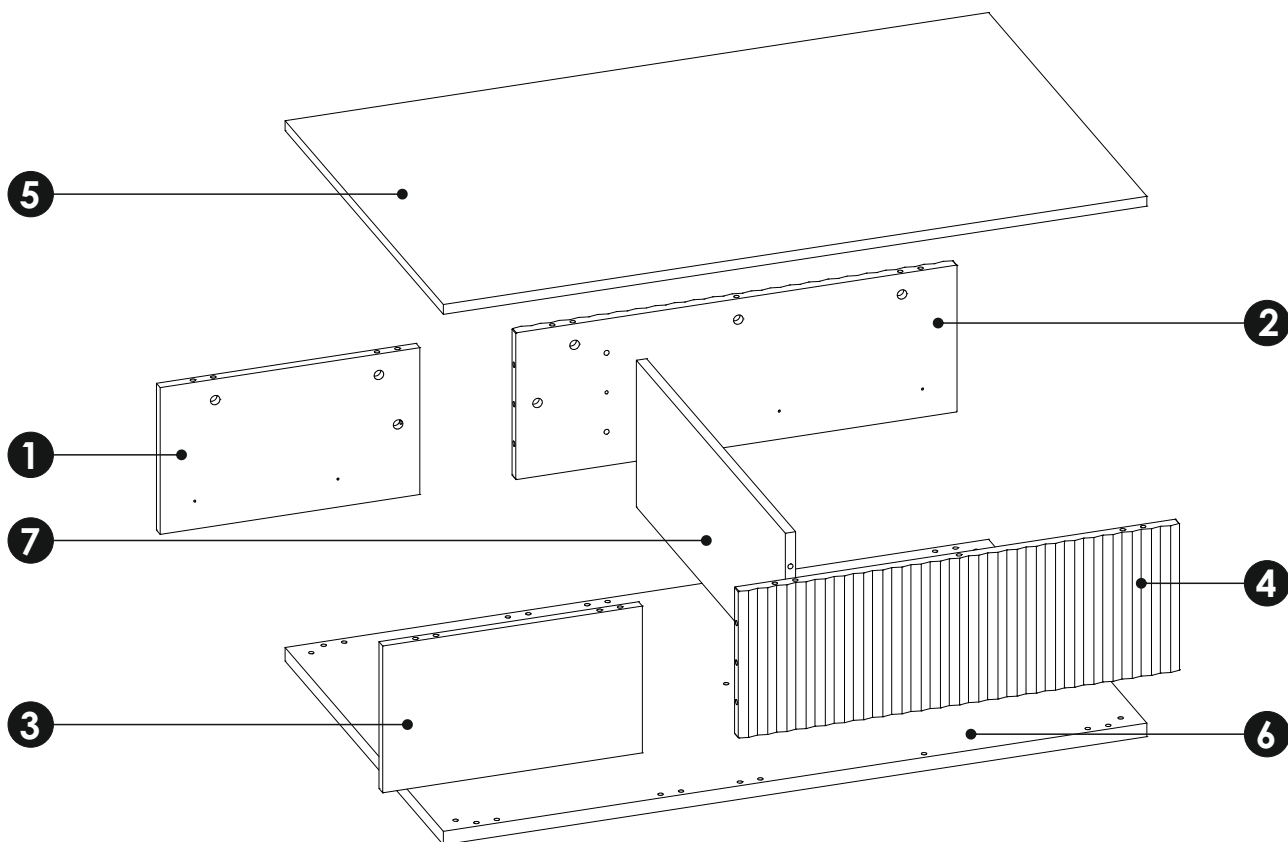
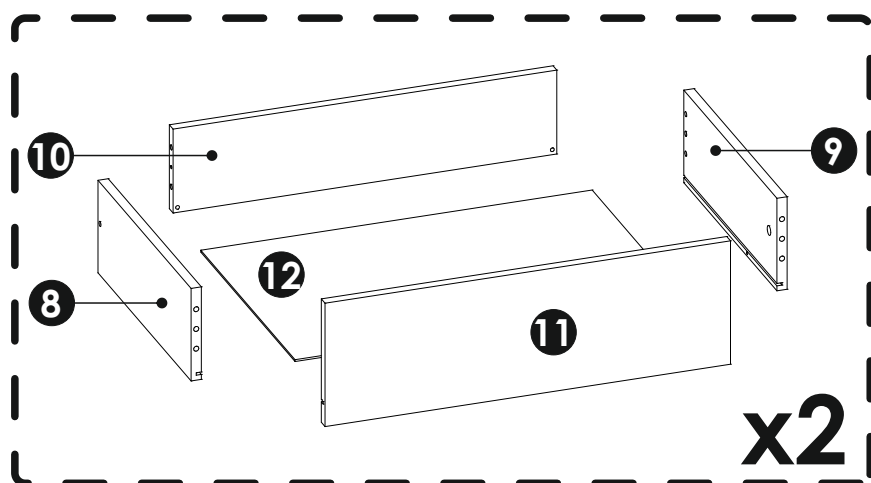
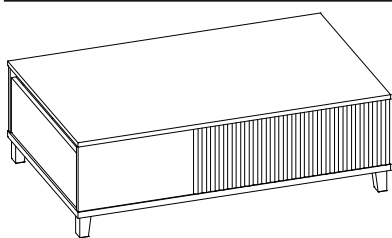


# PLITO1



<b>A1</b> 8 x 35 mm x36 	<b>A2</b> 8 x 45 mm x4 	<b>C2</b> 5 x 13 mm x8 
<b>E0</b> Ø16 x4 	<b>E1</b> 15 x 12 mm x20 	<b>F1</b> 6 x 34 mm x16 
<b>F3</b> 7 x 58 mm x2 	<b>G1</b> 7 x 50 mm x14 	<b>I3</b> 3,5 x 22 mm x5 
<b>K18</b> 6 x 35 mm x5 	<b>M</b> x1 	<b>N1</b> 3 x 16 mm x15 
<b>O1</b> x5 	<b>O2</b> x5 	<b>O2A</b> ø20 x5 
<b>P2</b> x5  Ø8	<b>R4</b> x2 	<b>TZ</b> L R x2 
<b>T12</b> x2  L-400 mm		

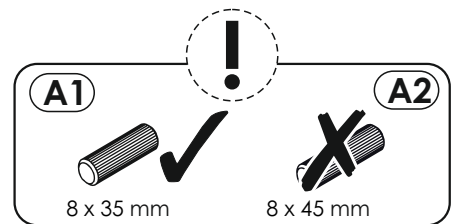
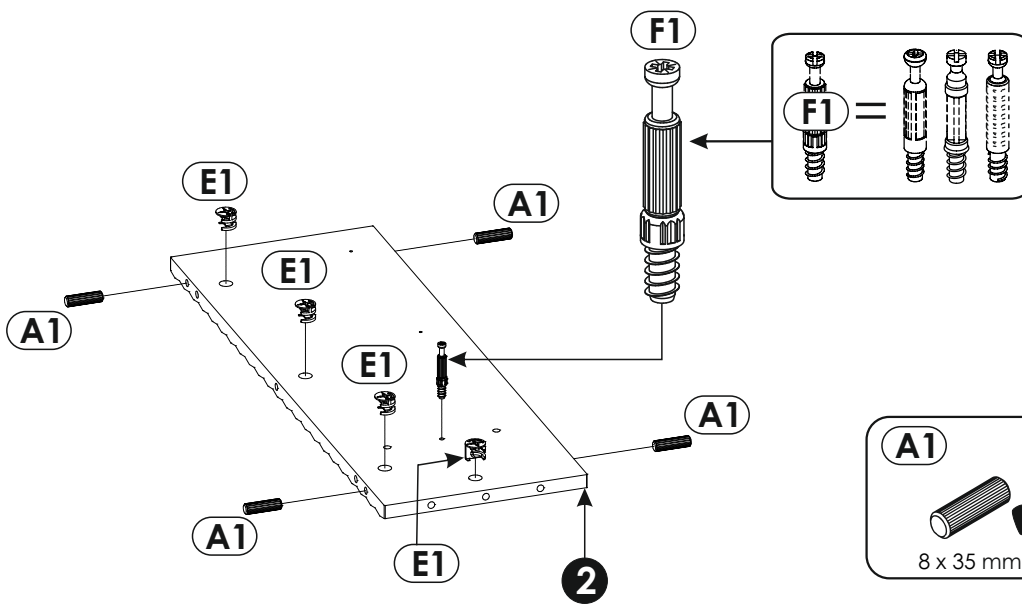
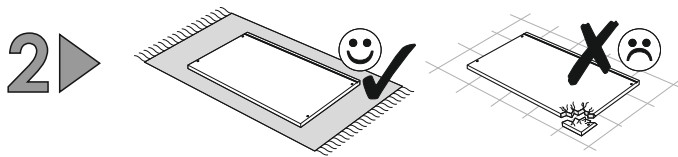
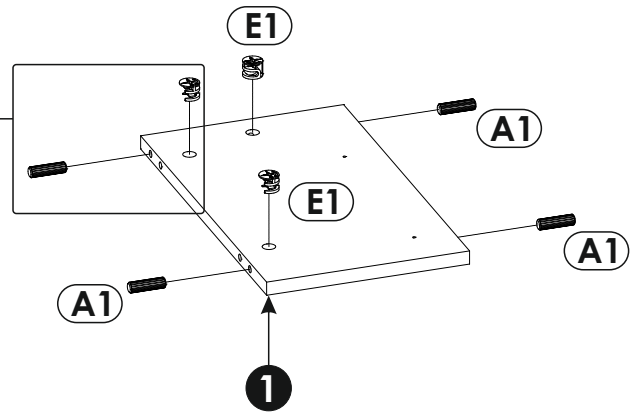
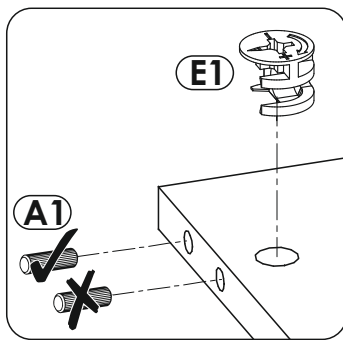
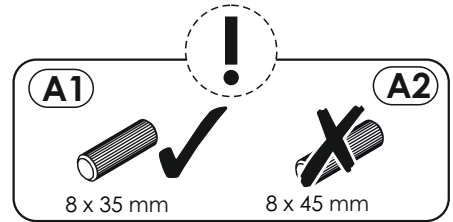
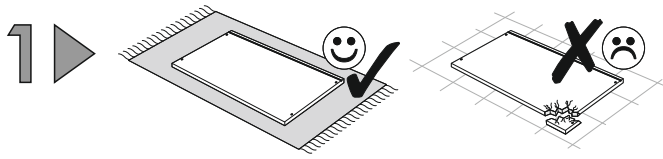
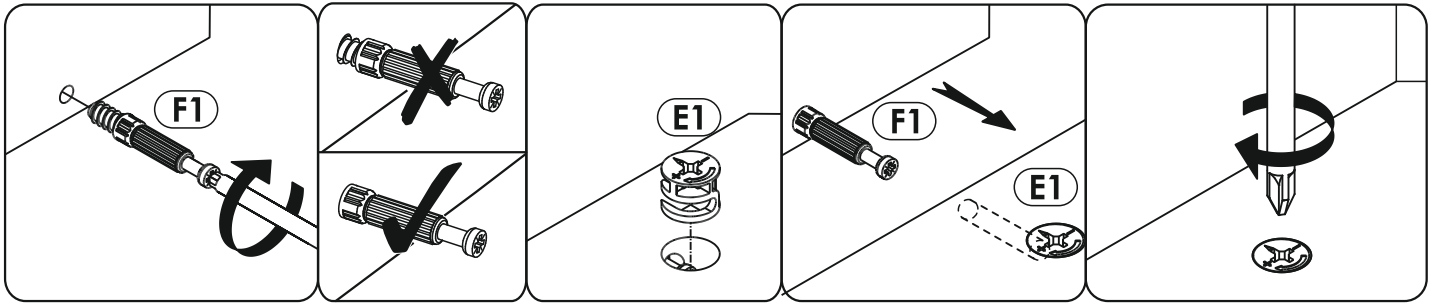
# PLIT01

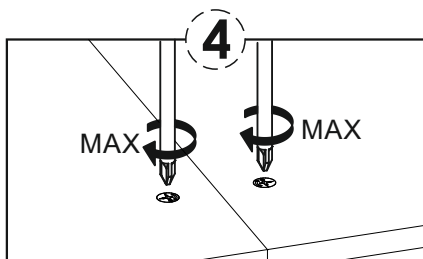
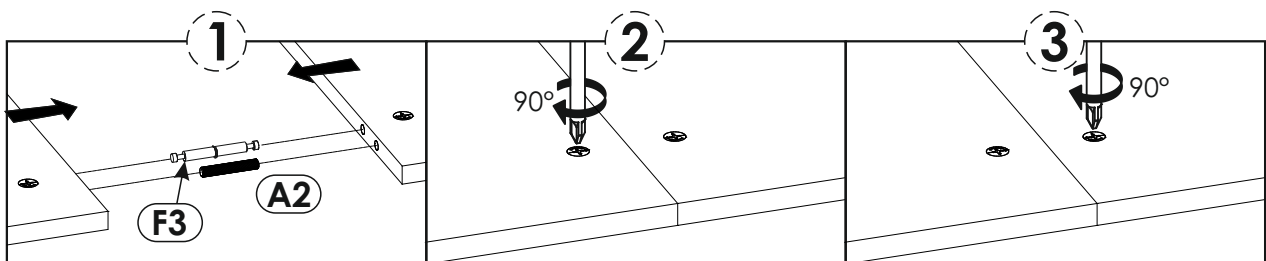
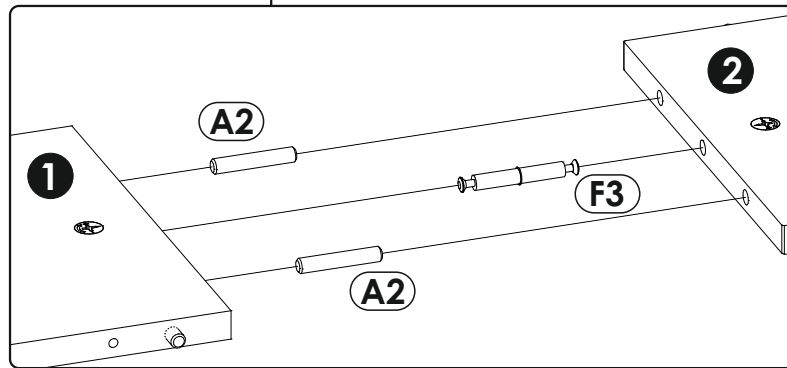
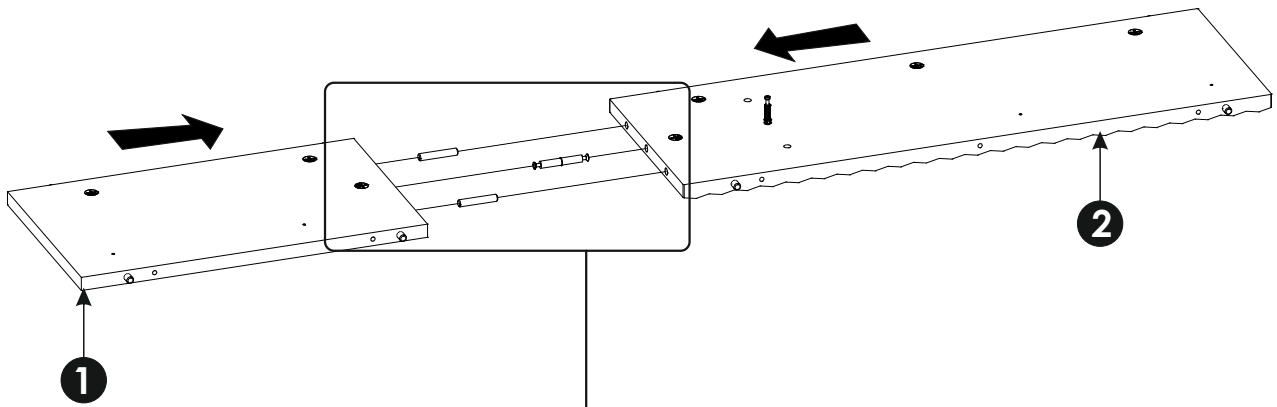
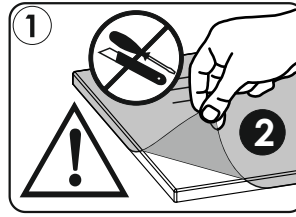
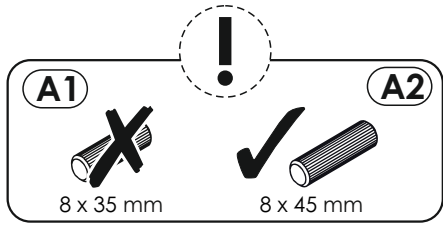
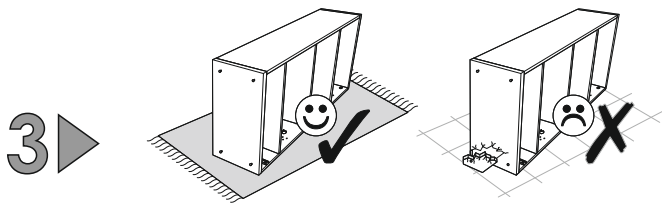


<b>1</b>	406	238	16	x1	1/2
<b>2</b>	238	690	19	x1	1/2
<b>3</b>	406	238	16	x1	1/2
<b>4</b>	238	690	19	x1	1/2

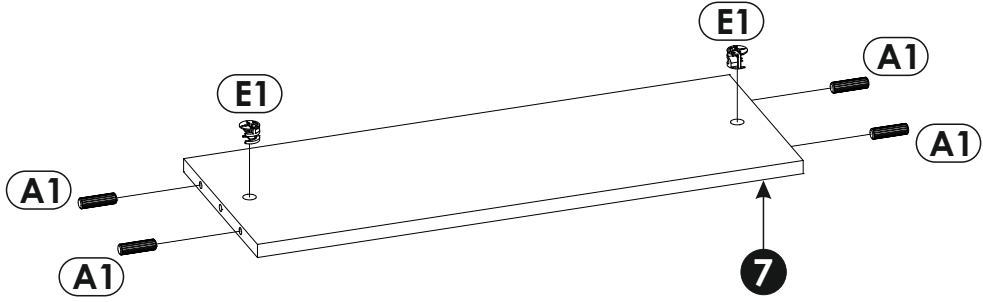
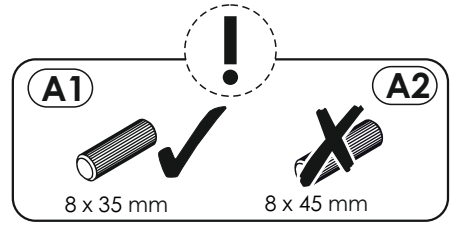
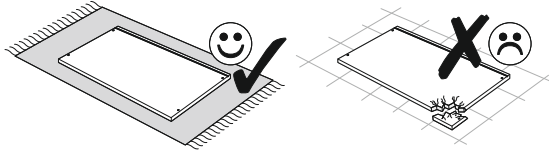
<b>5</b>	1100	680	16	x1	2/2
<b>6</b>	1100	680	22	x1	2/2
<b>7</b>	640	238	16	x1	1/2
<b>8</b>	400	150	16	x2	1/2

<b>9</b>	400	150	16	x2	1/2
<b>10</b>	600	136	16	x2	1/2
<b>11</b>	634	200	16	x2	1/2
<b>12</b>	612	405	3	x2	2/2

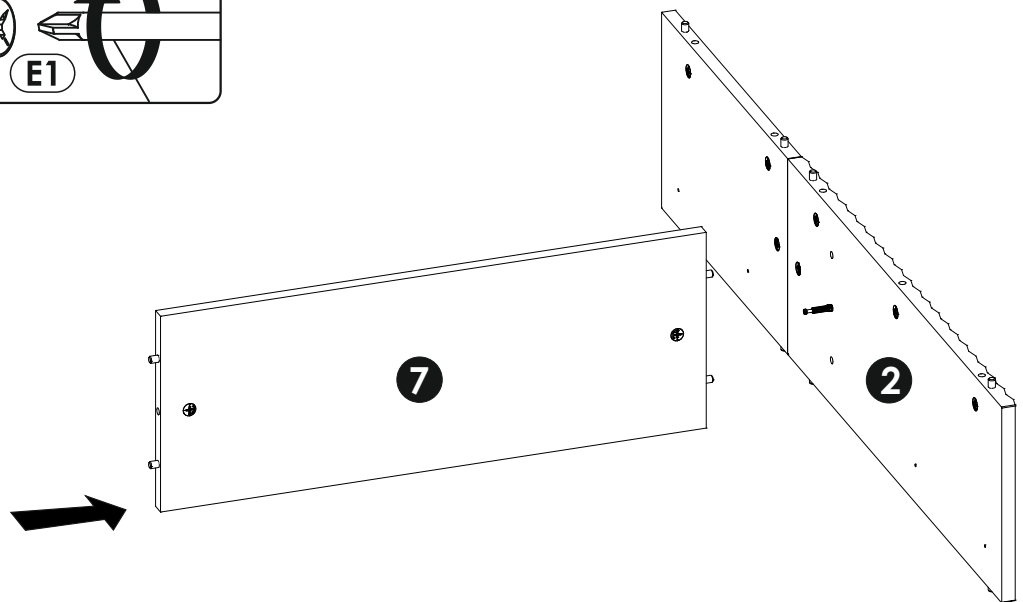
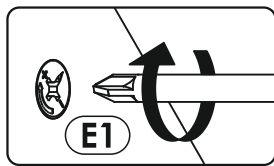
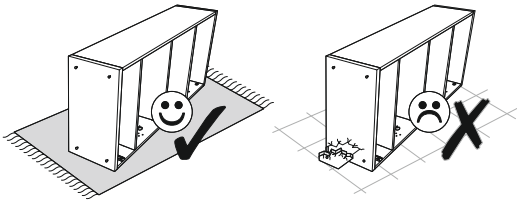




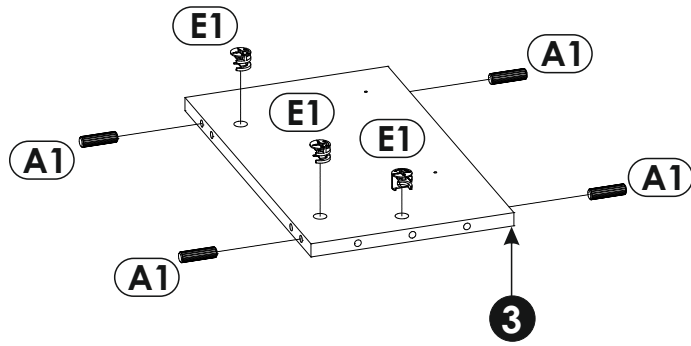
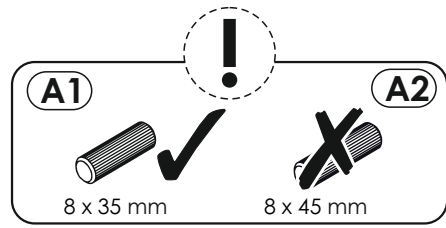
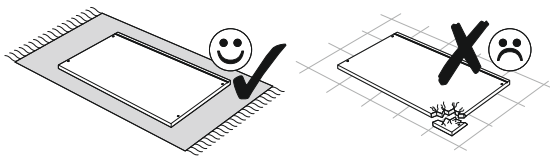
4 ▶



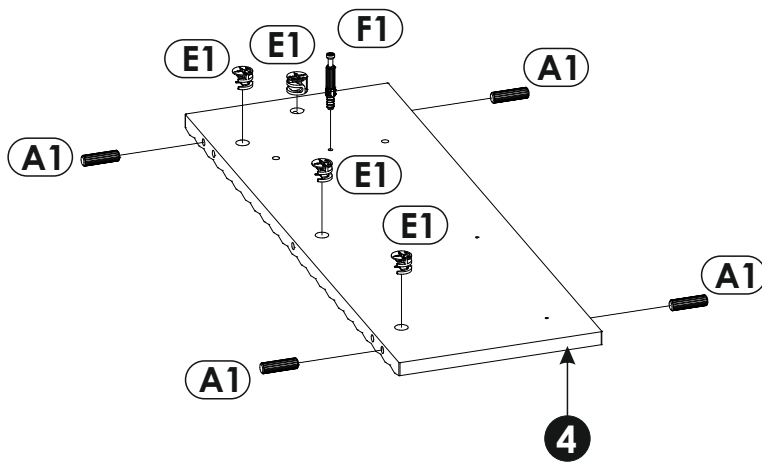
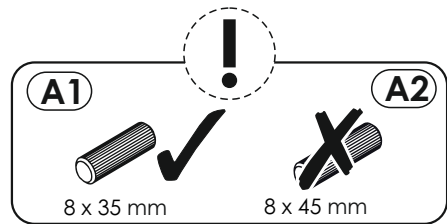
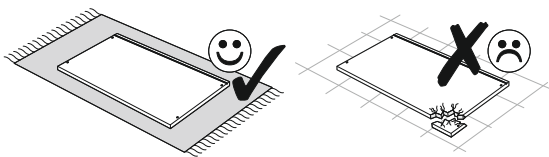
5 ▶



6 ▶

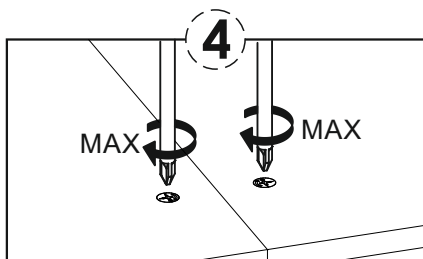
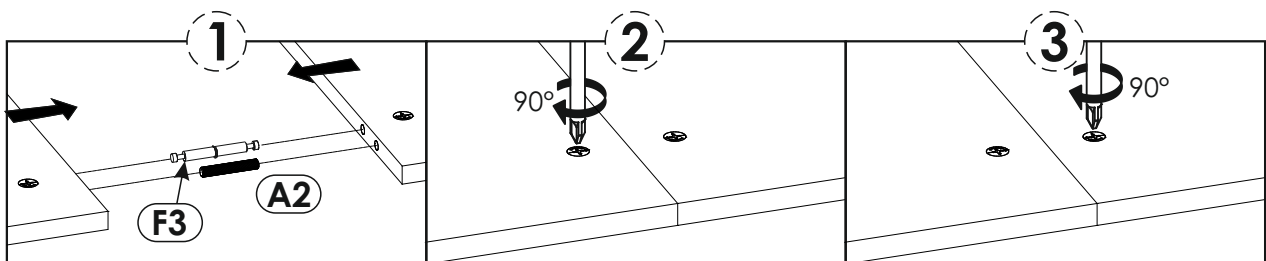
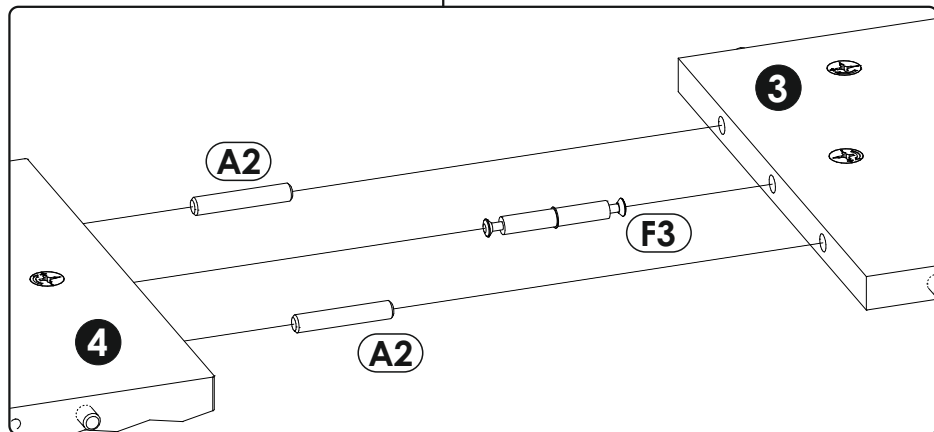
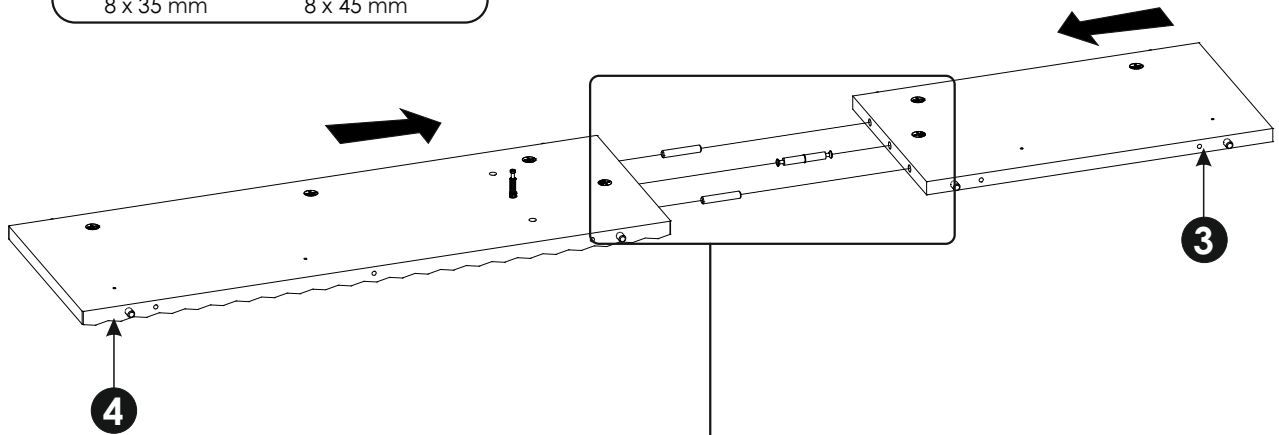
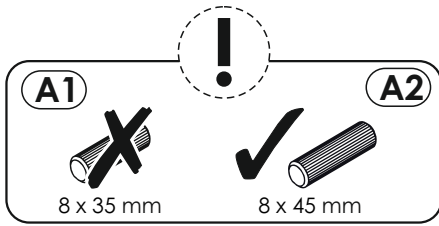
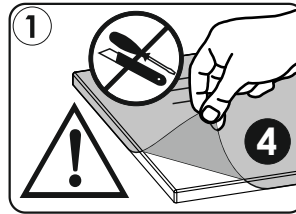
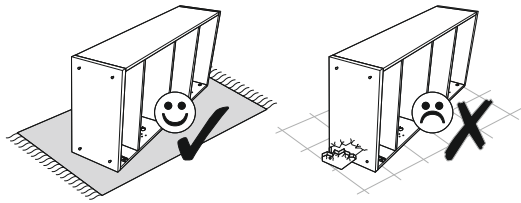


7 ▶

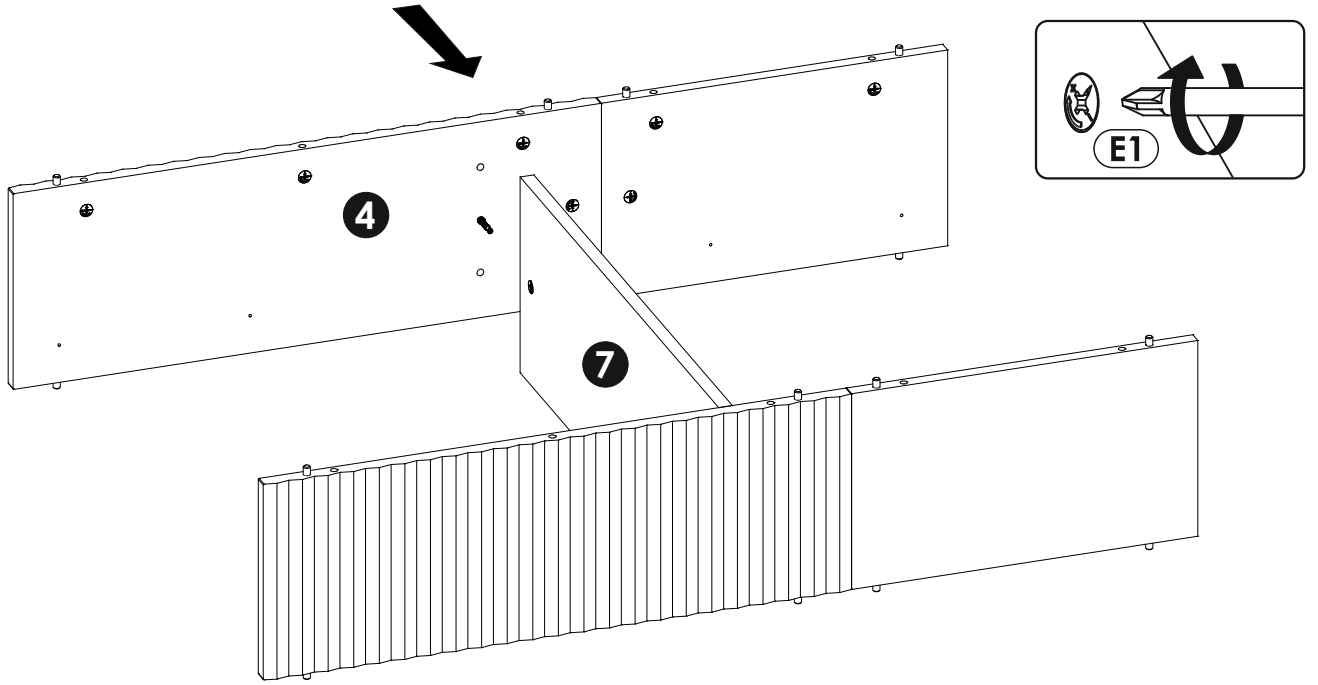
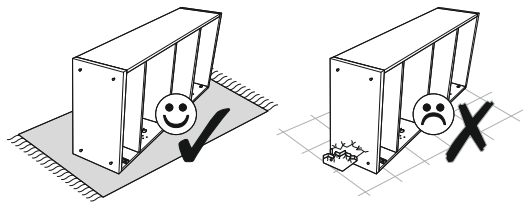




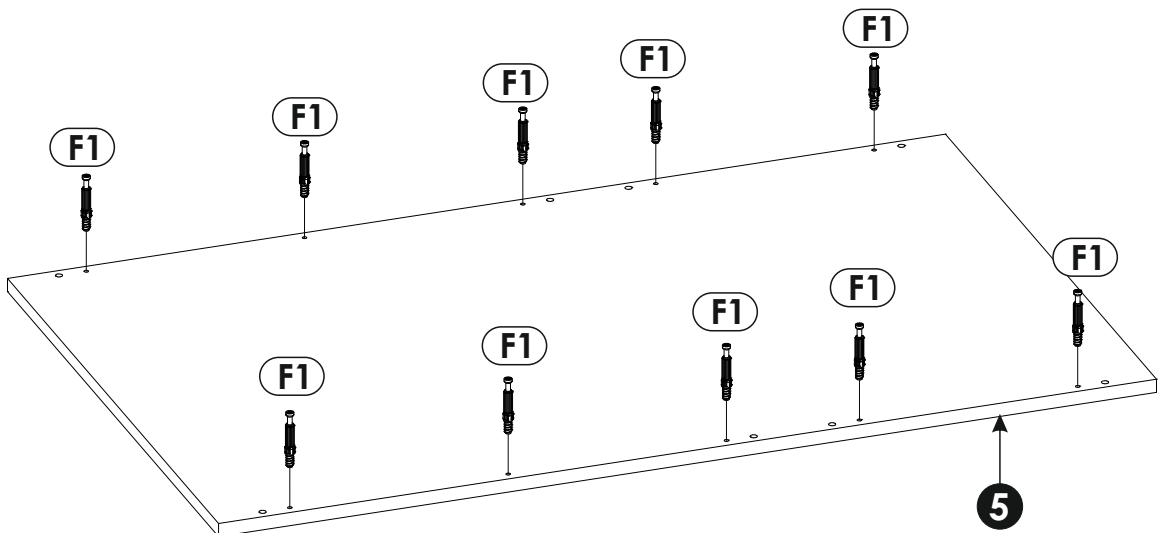
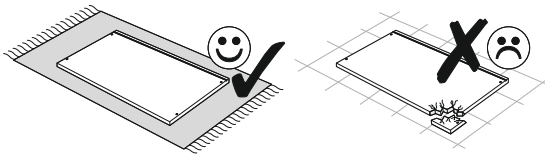
8 ▶

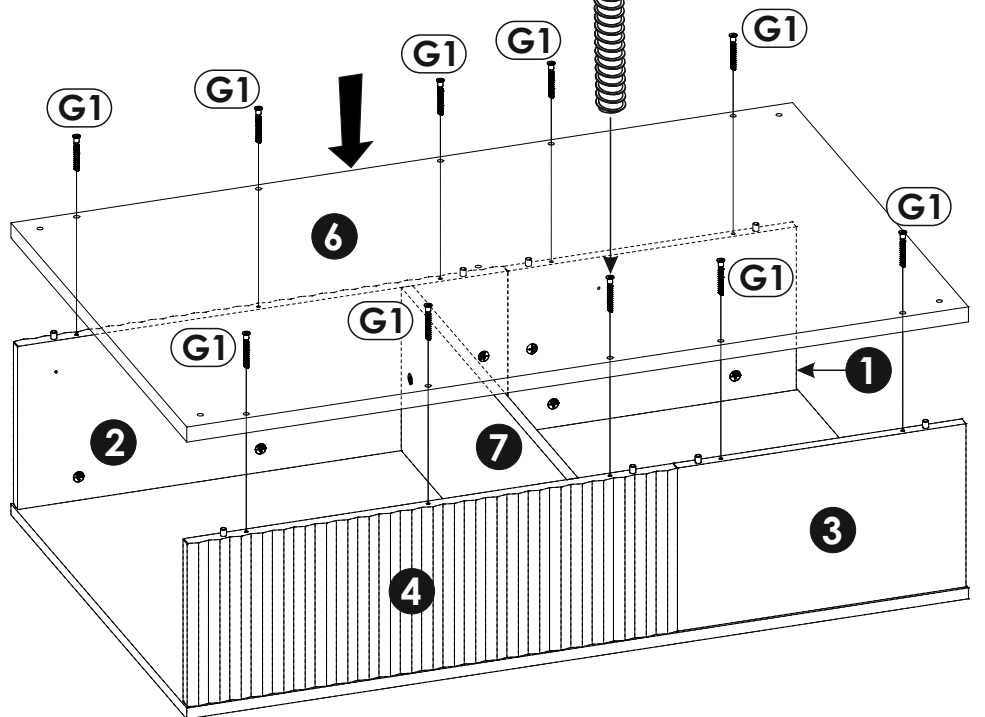
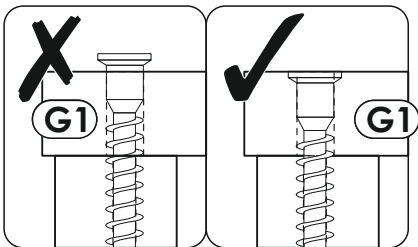
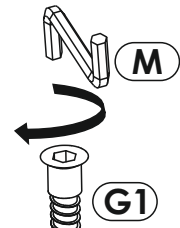
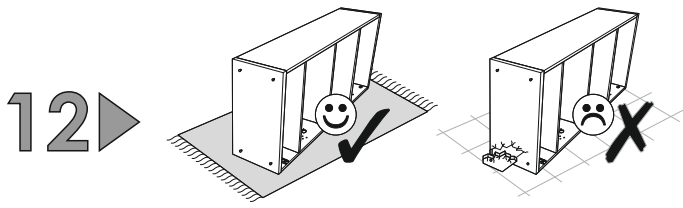
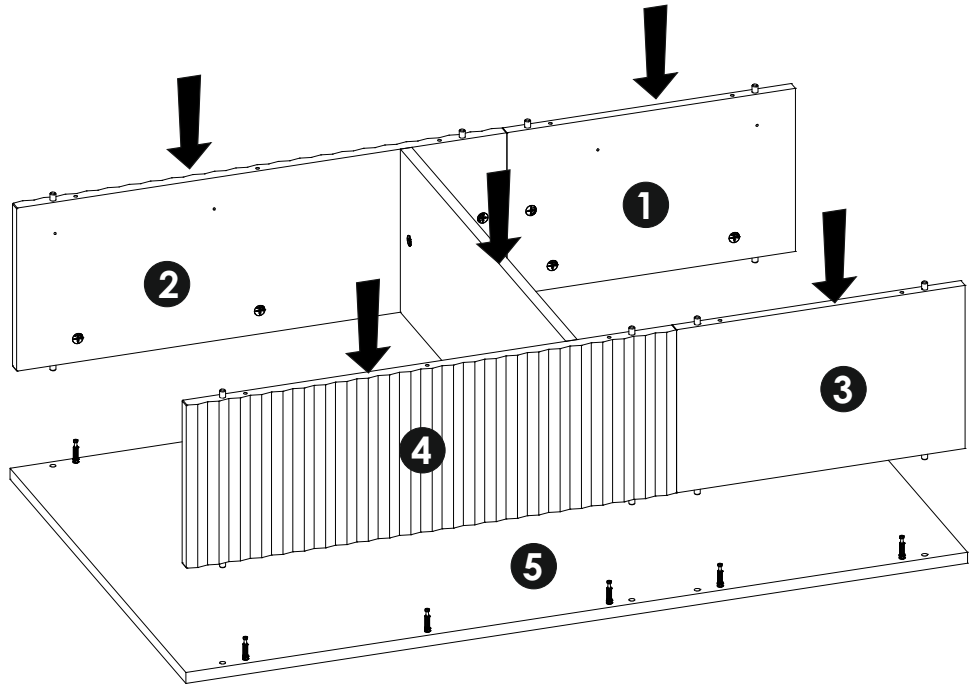
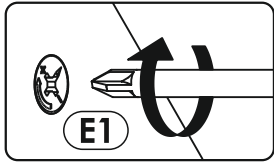
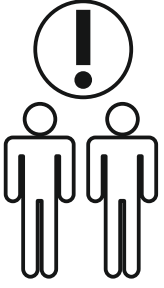
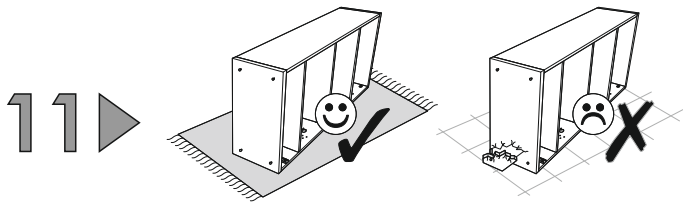


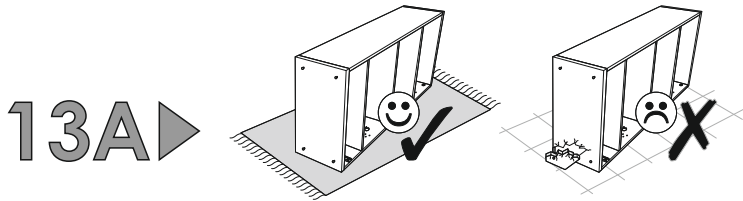
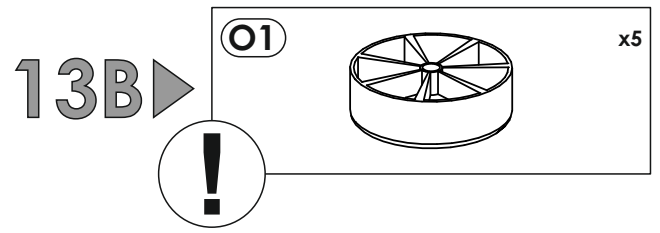
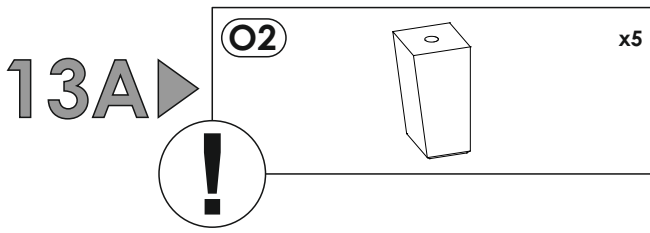
9 ▶



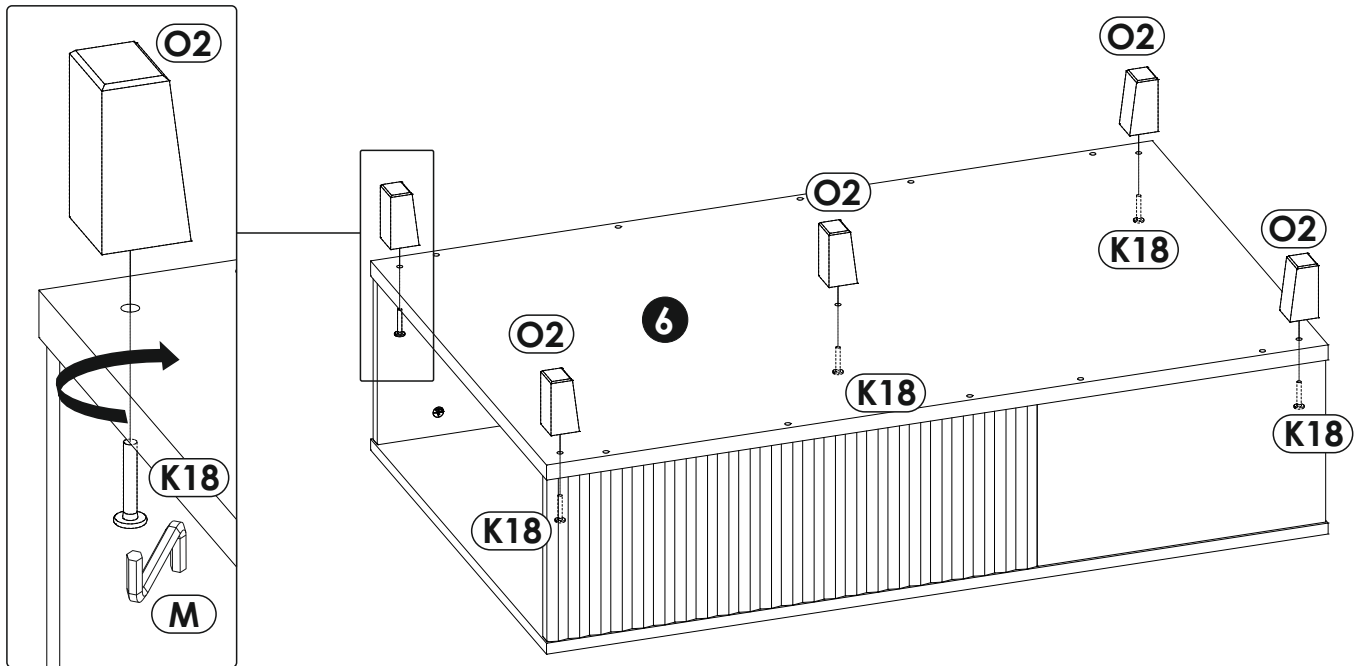
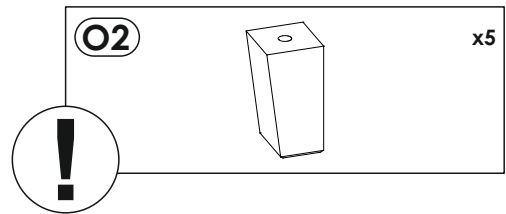
10 ▶



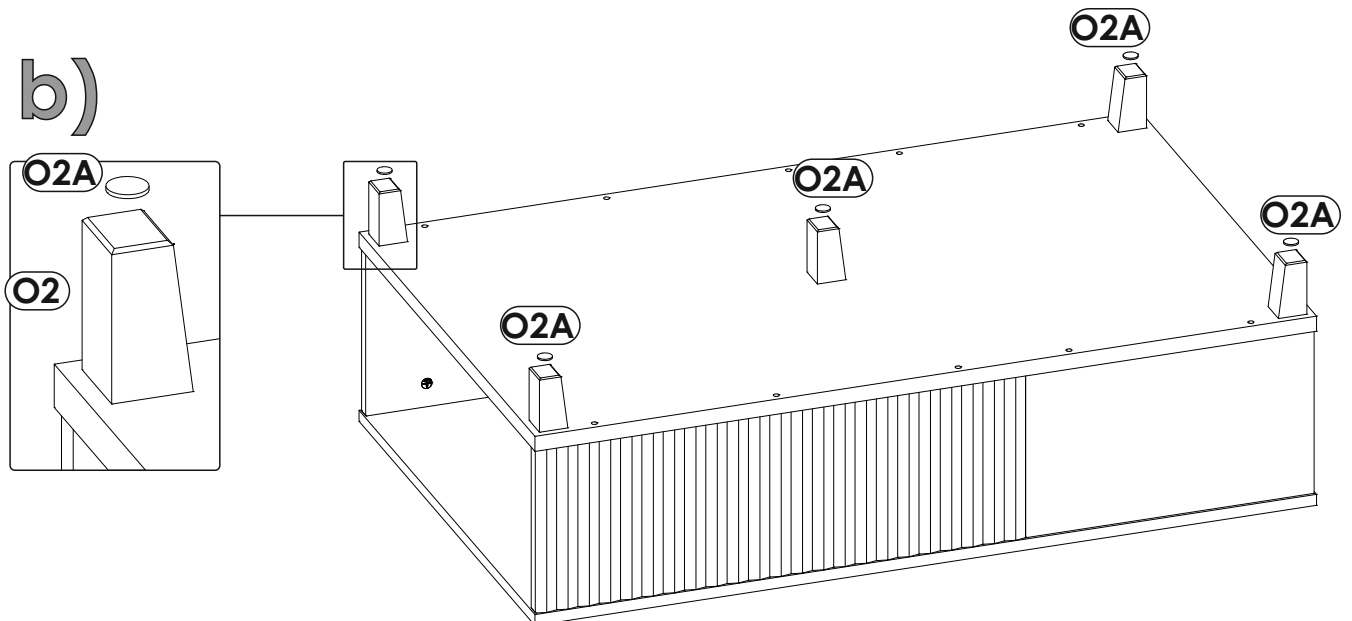




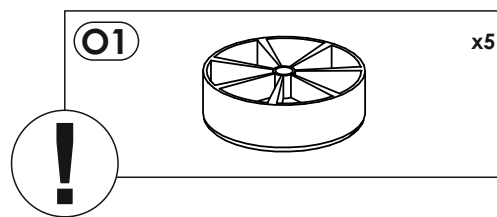
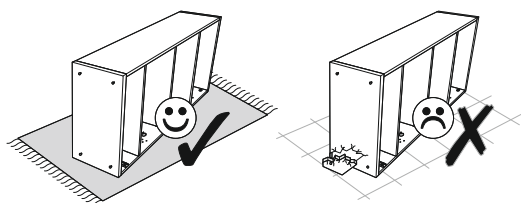
a)



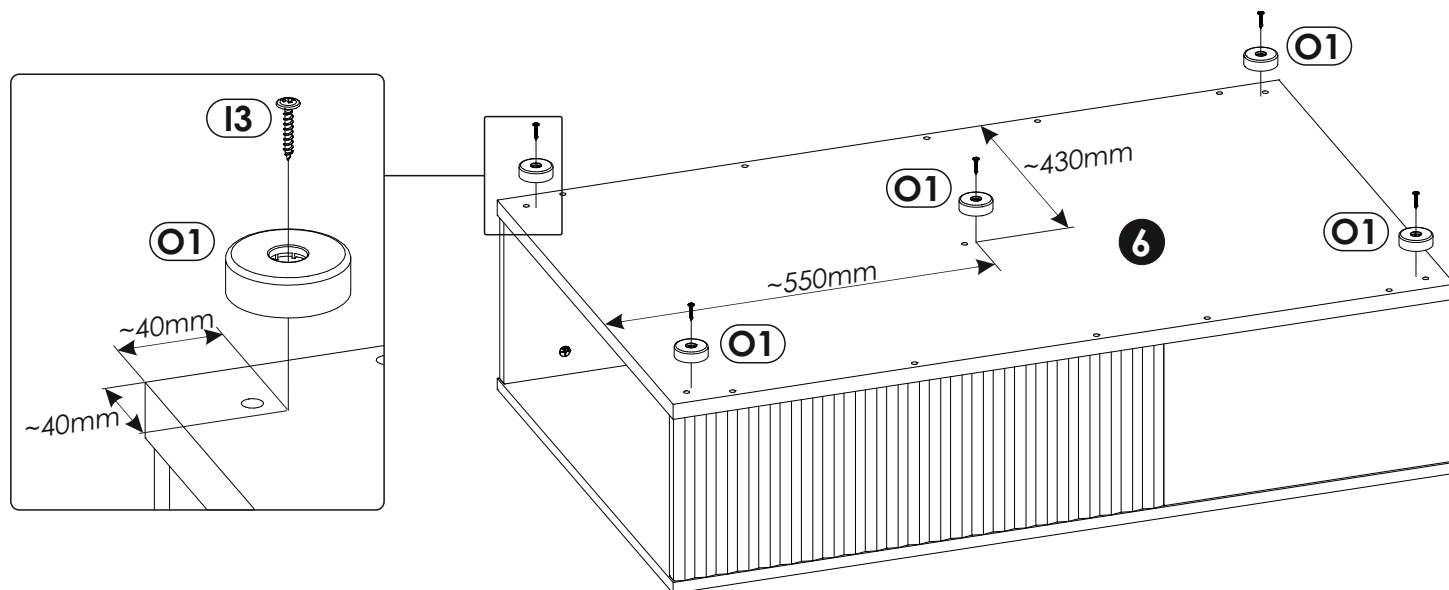
b)



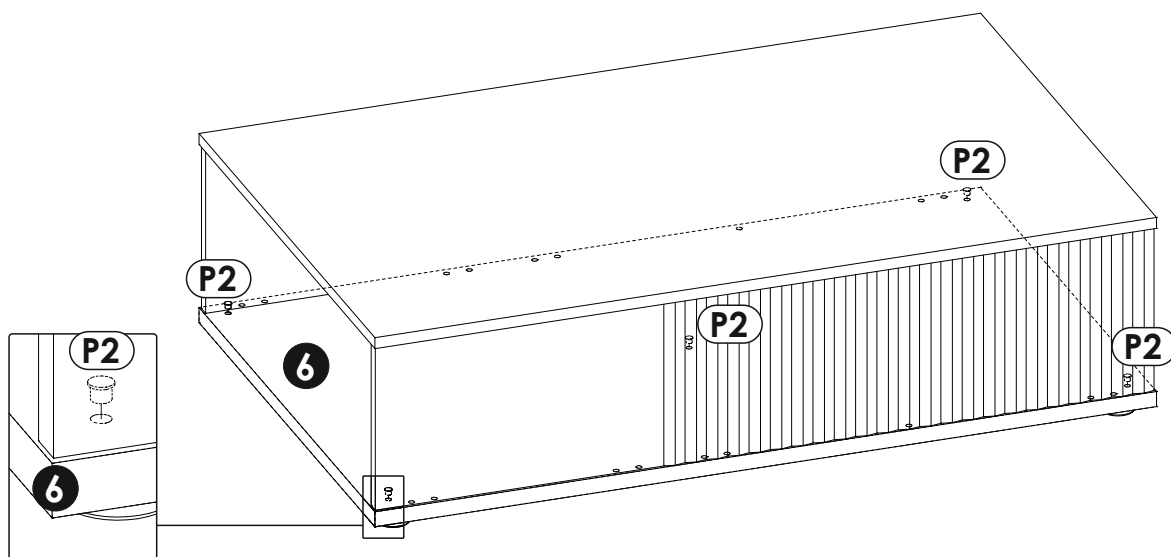
13B ▶



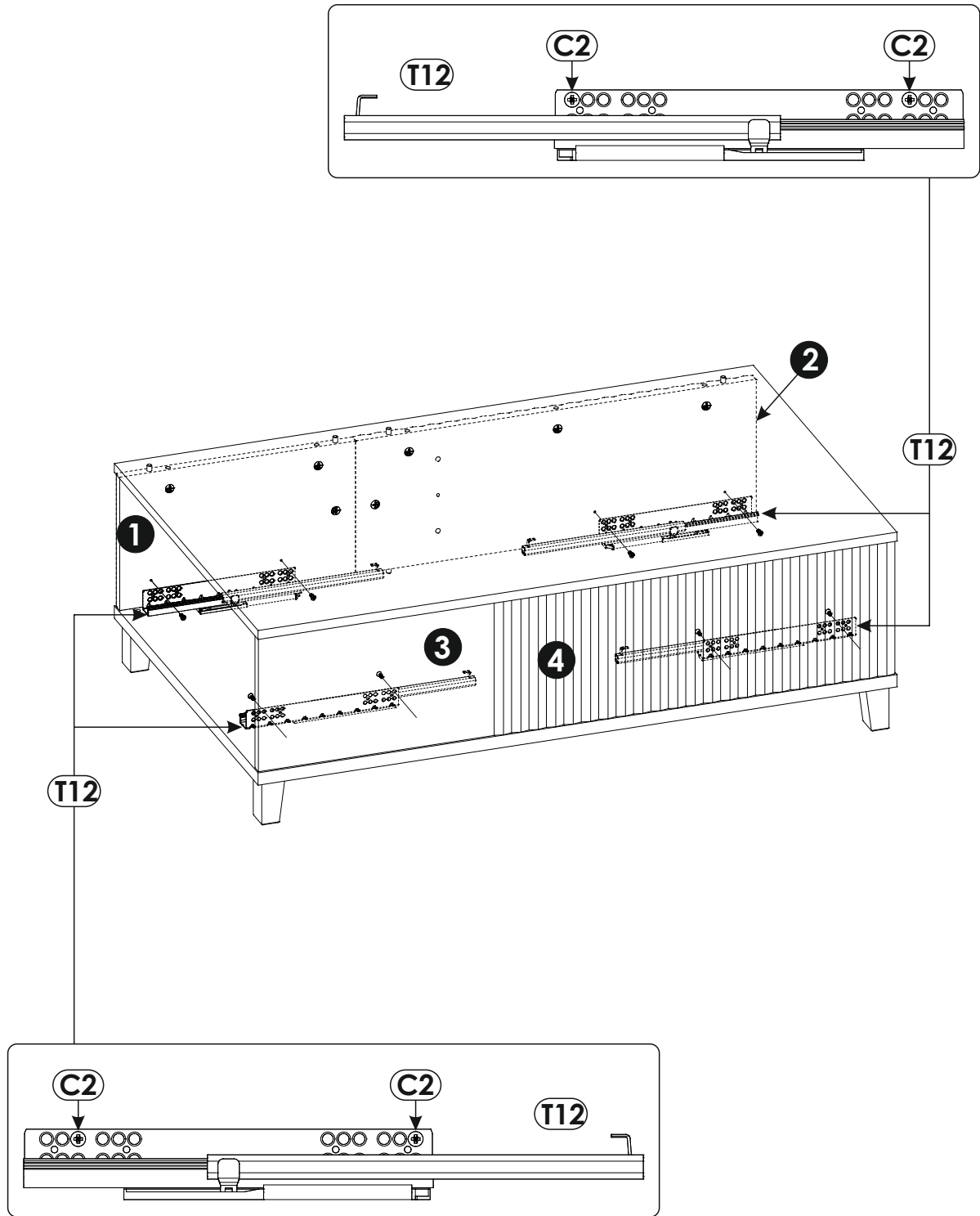
a)



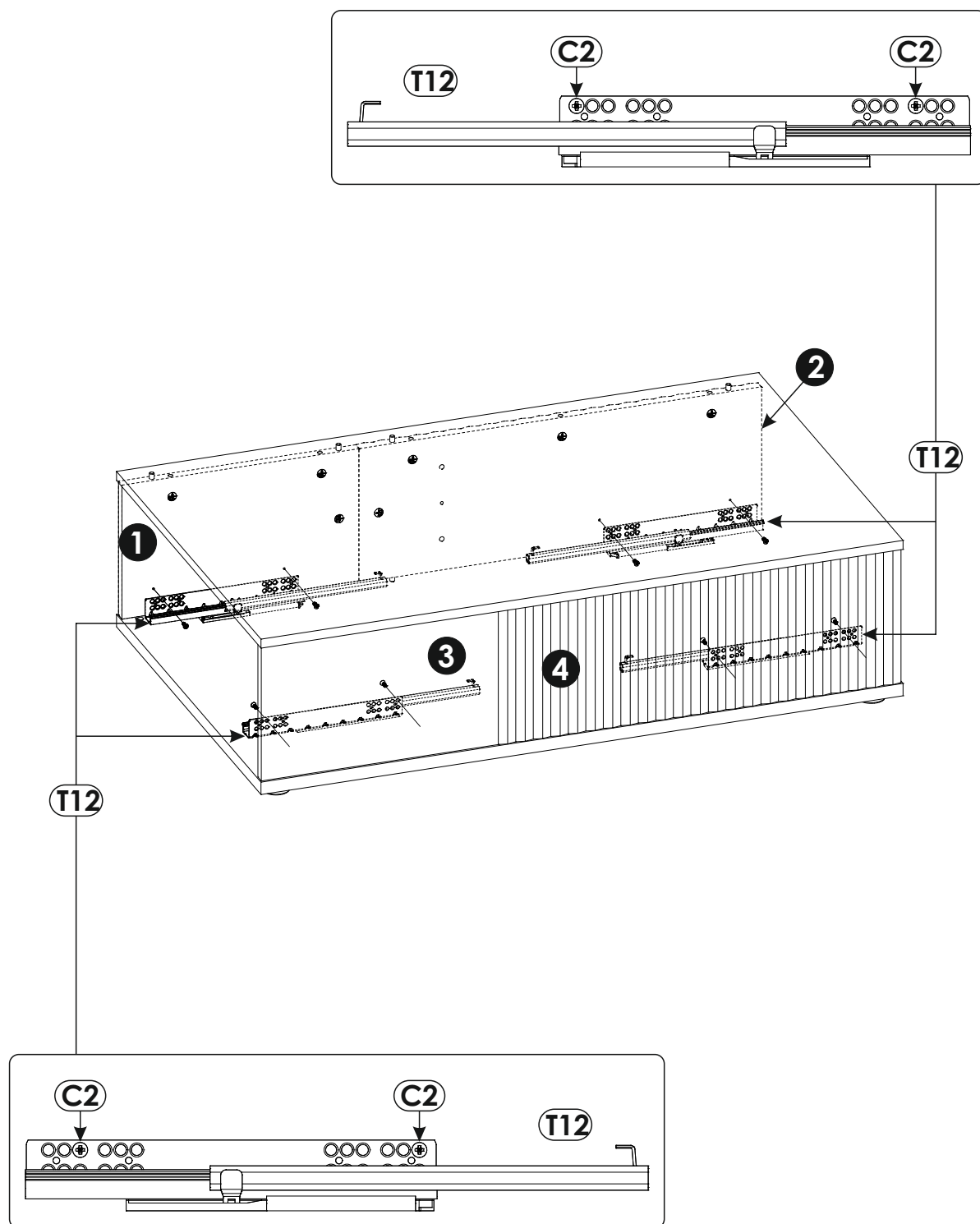
b)



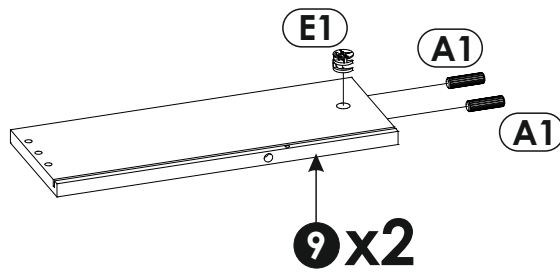
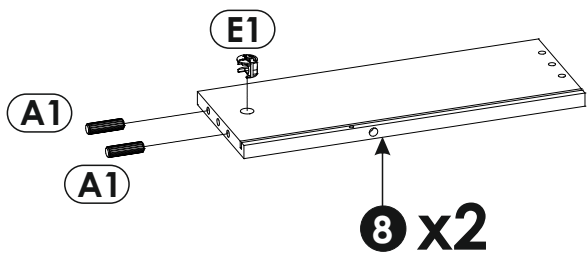
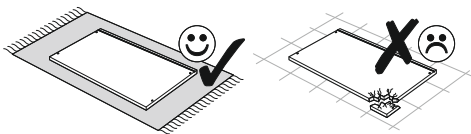
# 14A ▶



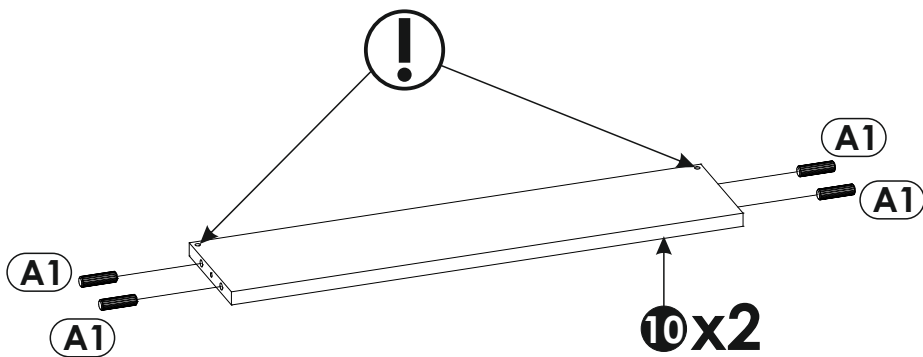
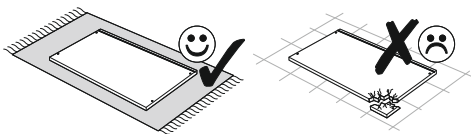
# 14B▶



15▶

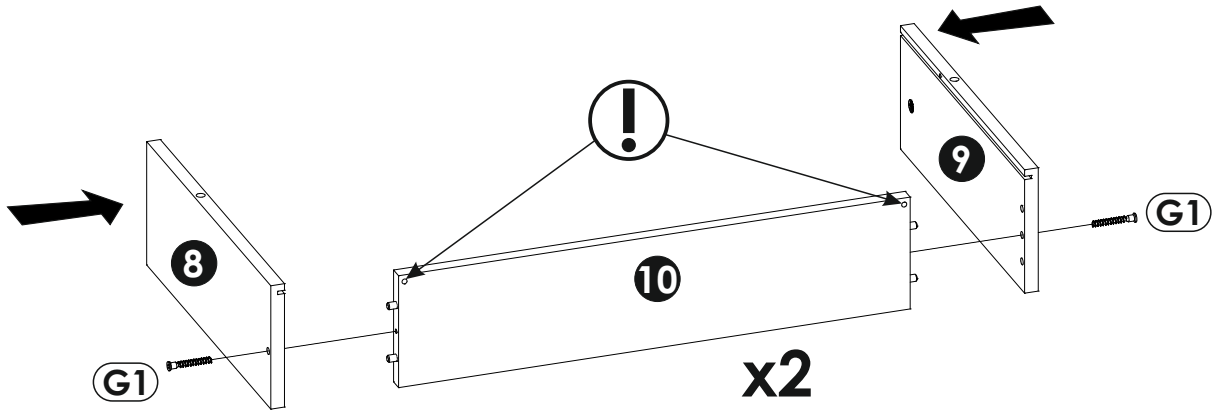
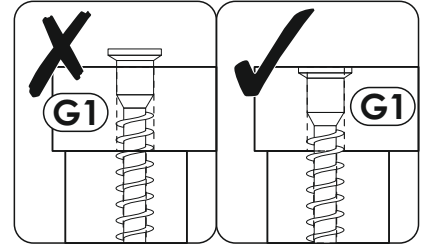
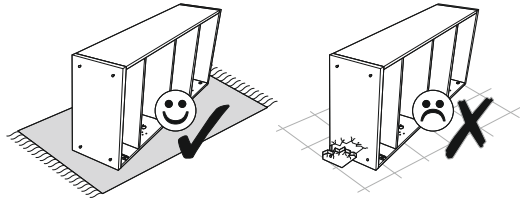


16▶

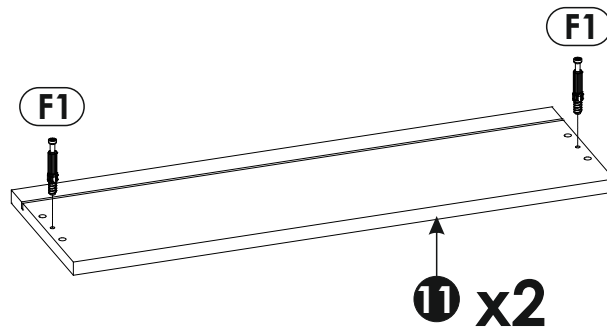
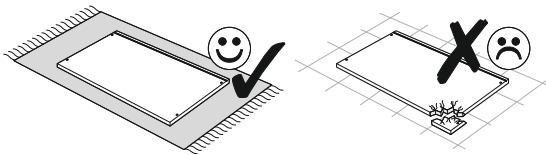




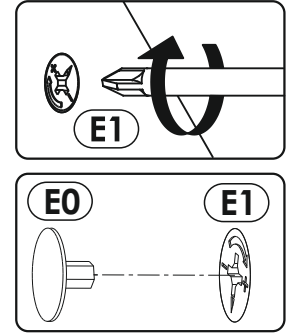
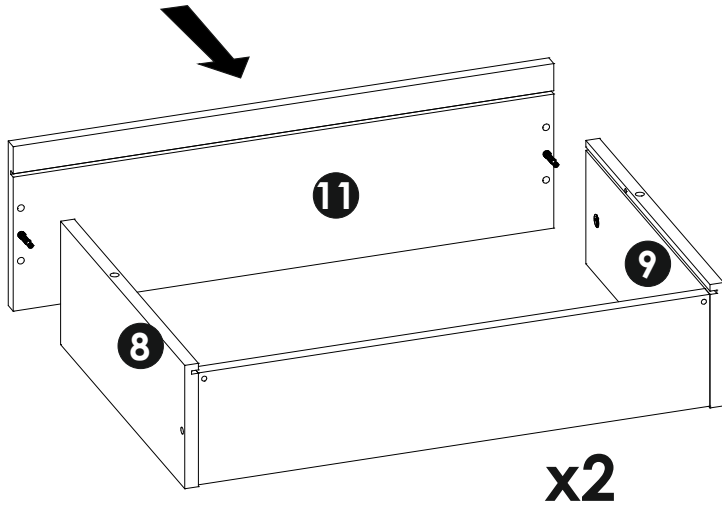
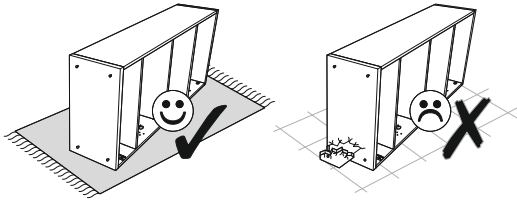
17▶



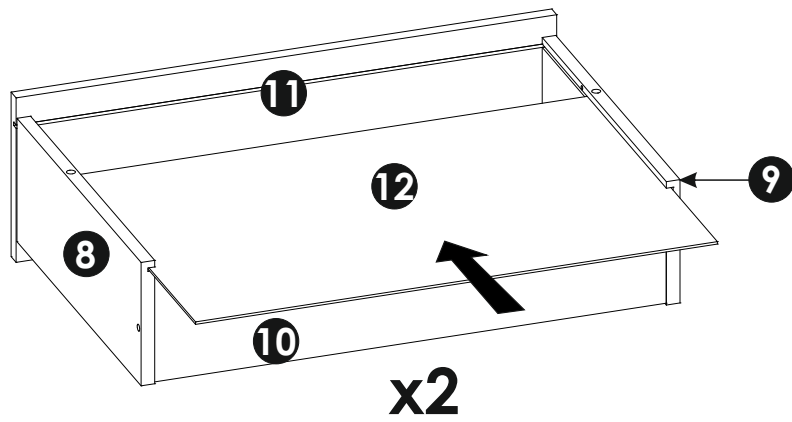
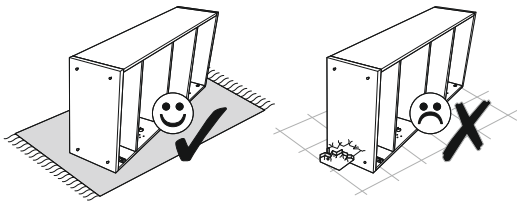
18▶

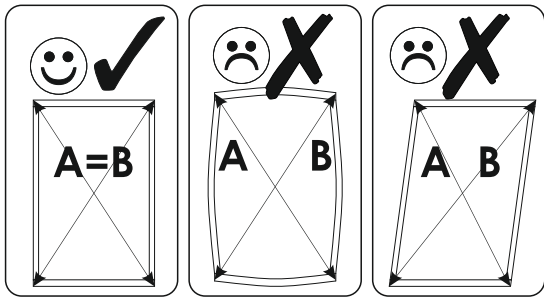
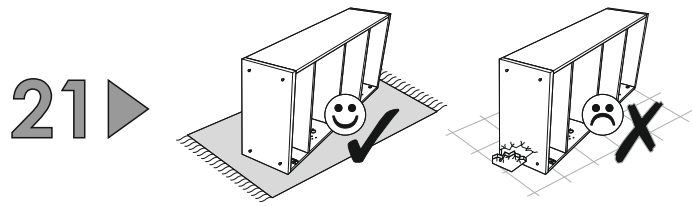


19 ▶

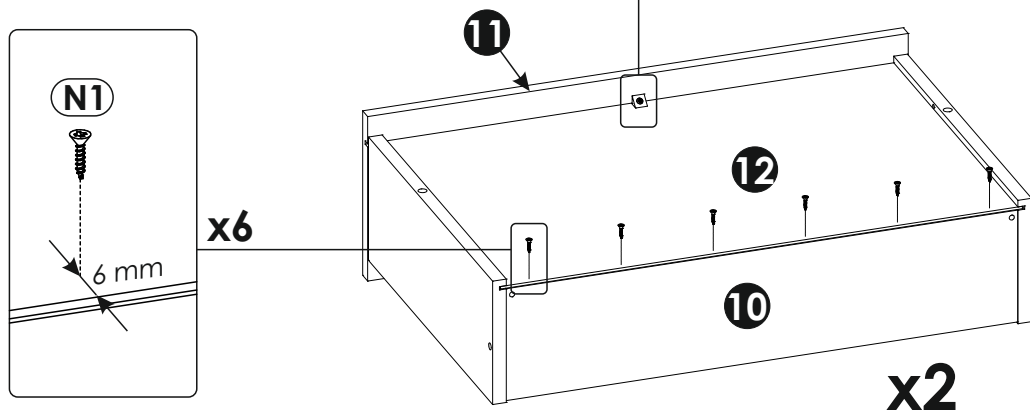
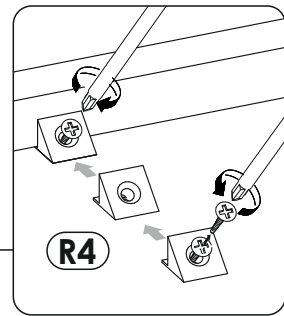
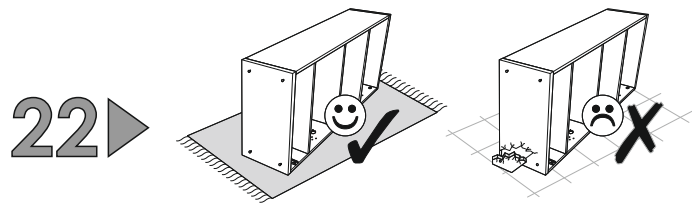
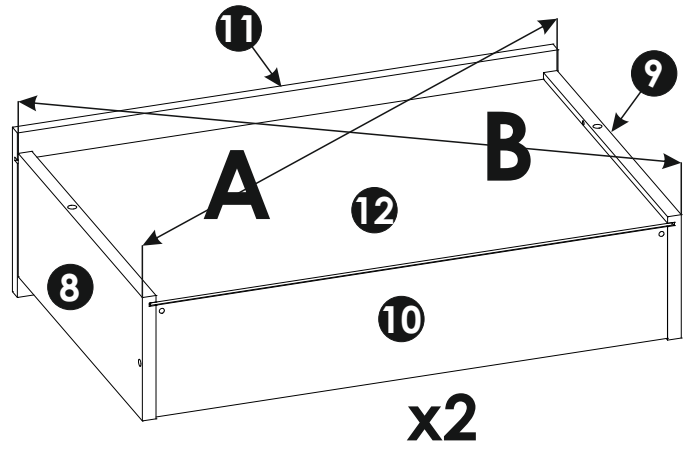


20 ▶

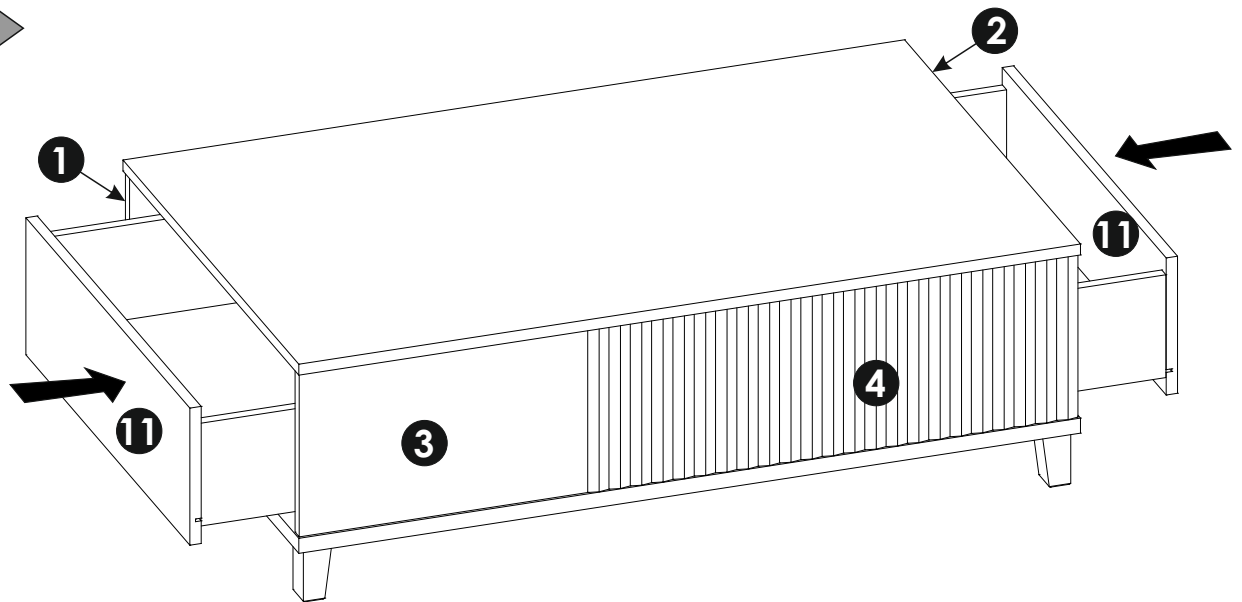




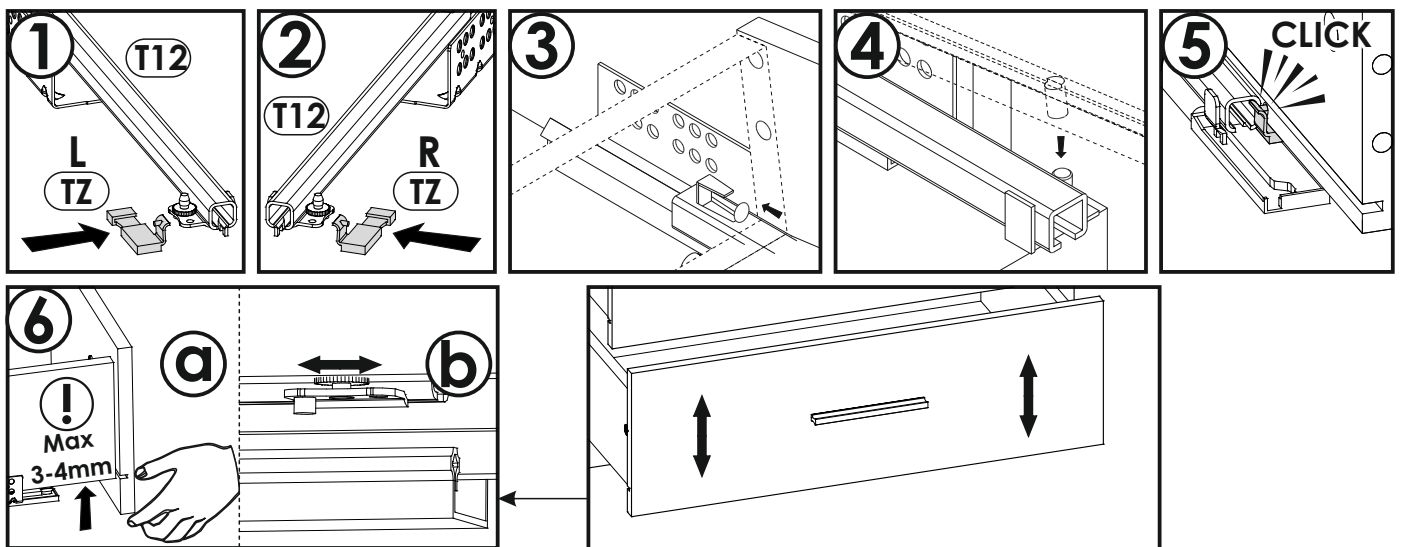
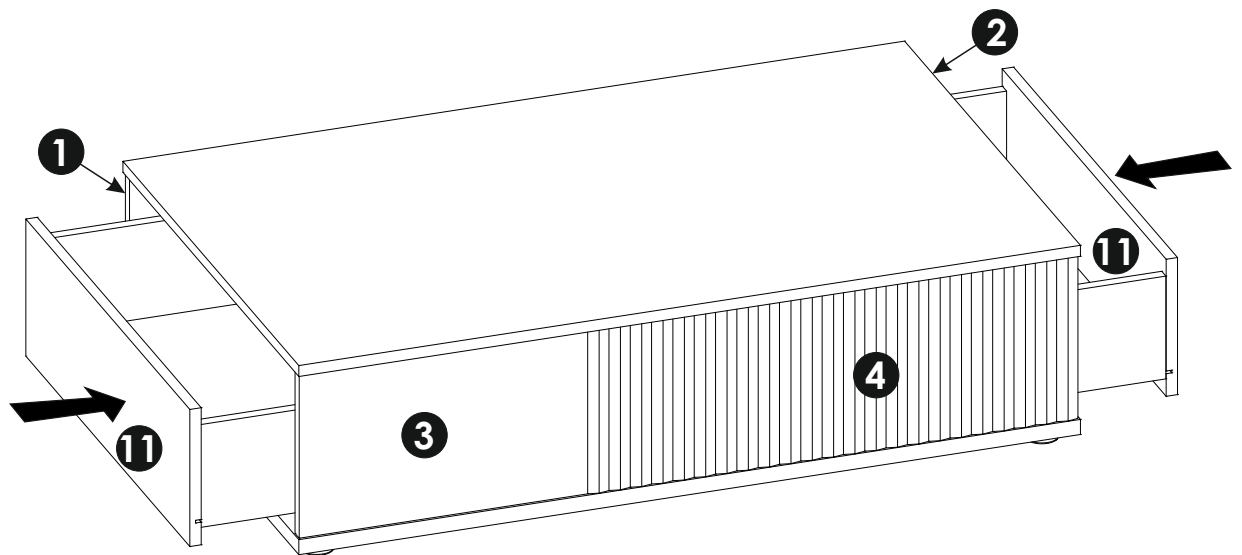
**A=B**



# 23A ▶

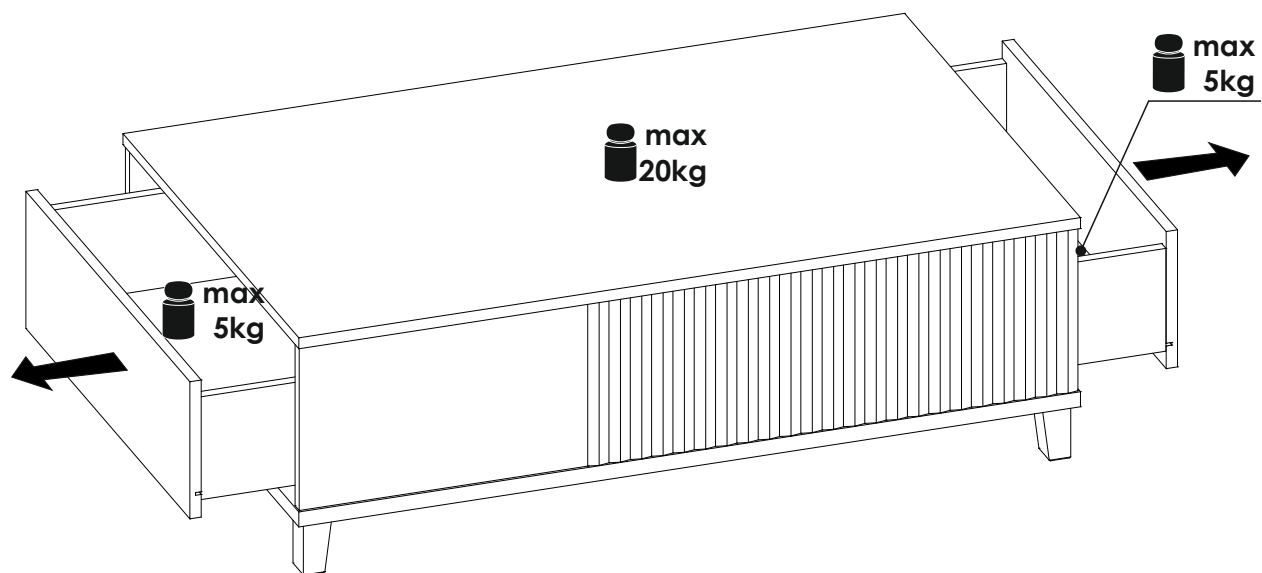


# 23B ▶





24A ▶



24B ▶

