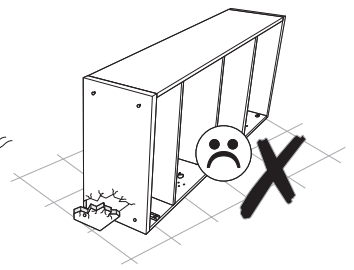
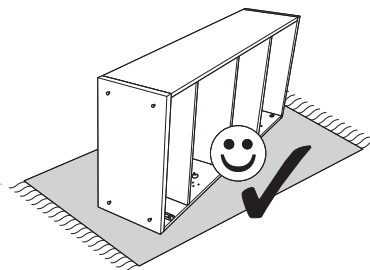
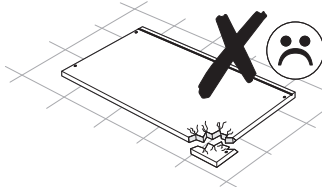
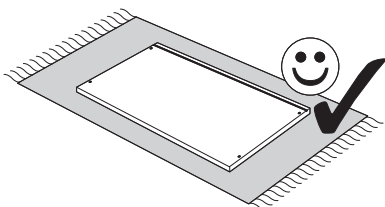
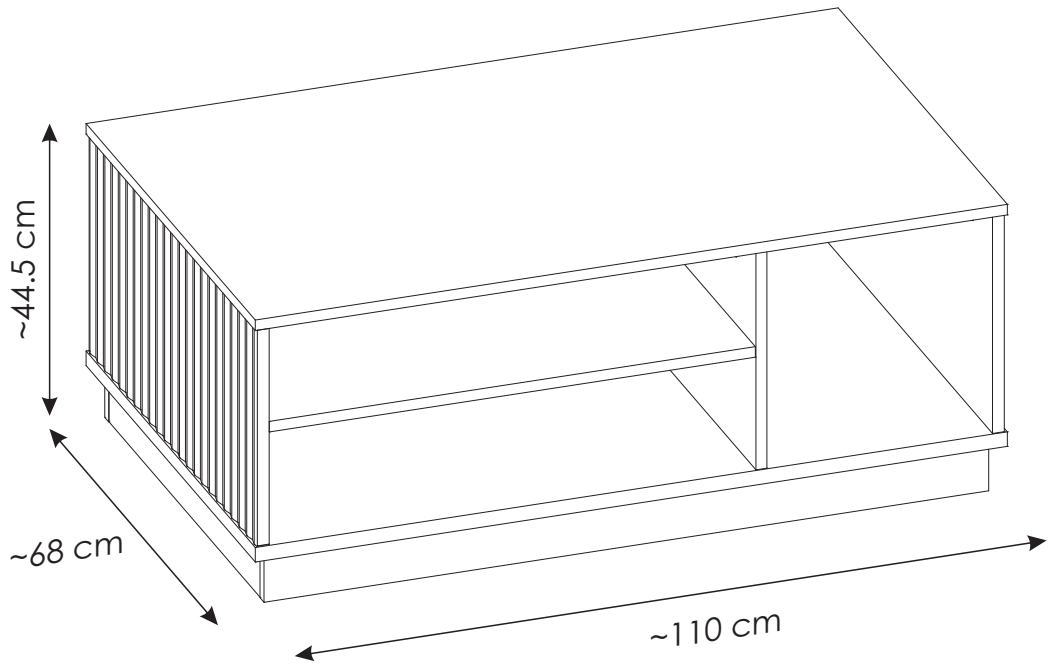
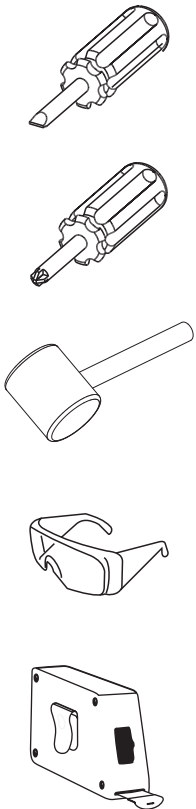
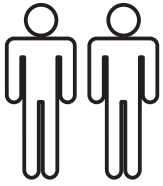
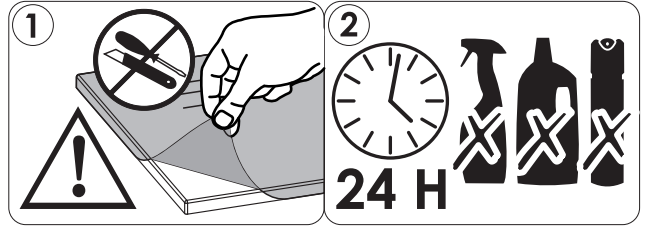
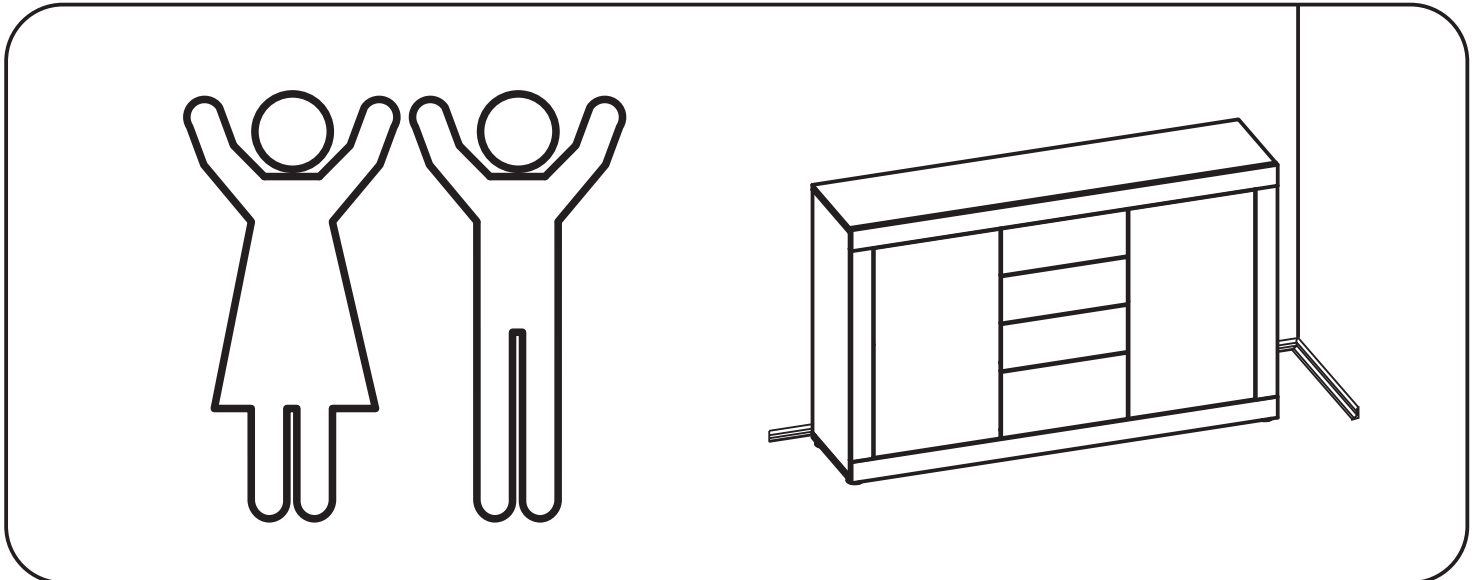
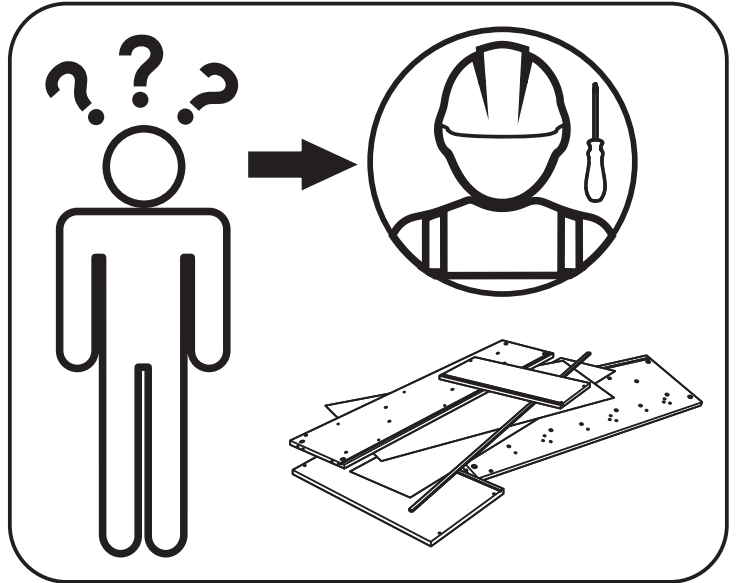
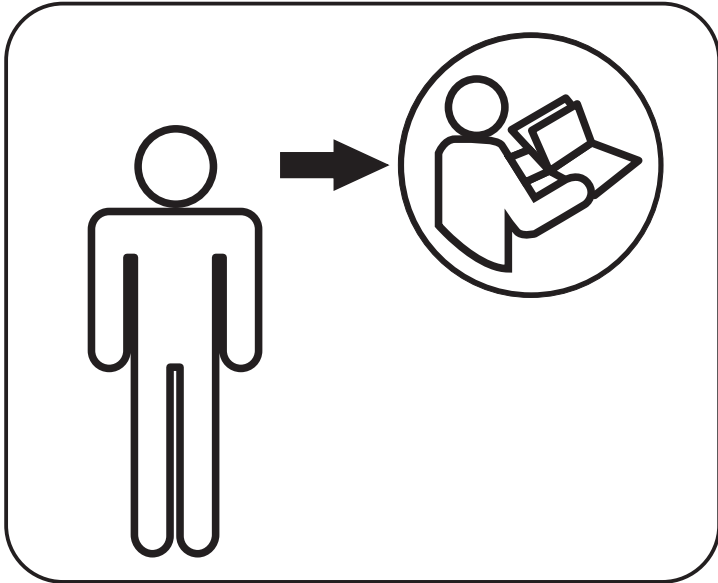
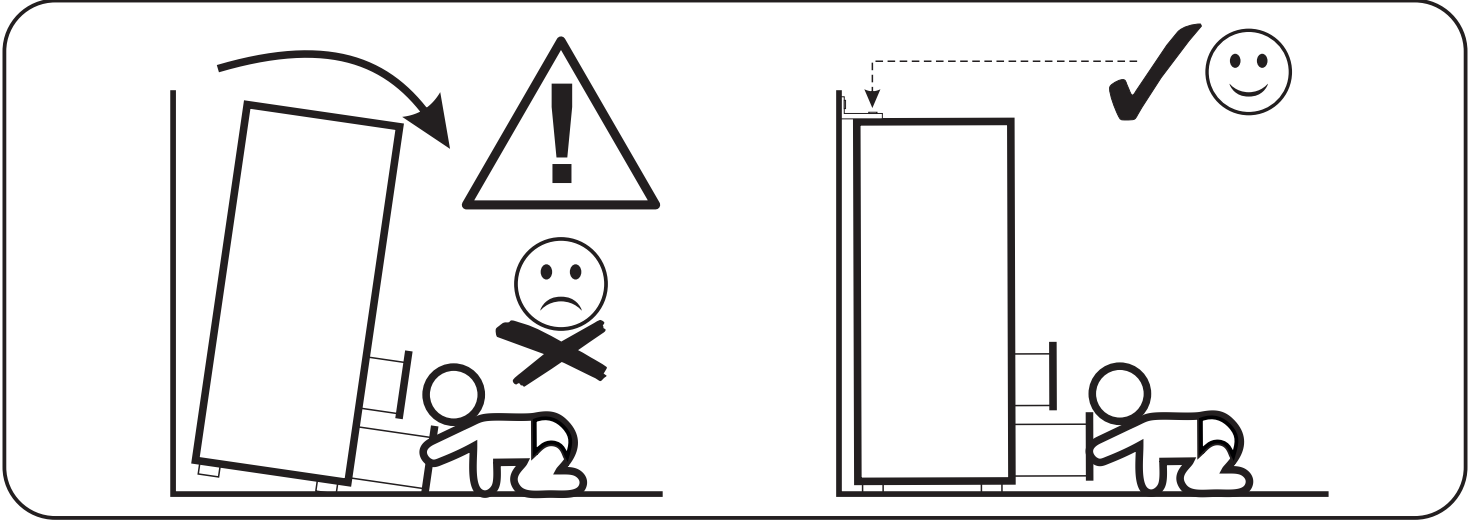
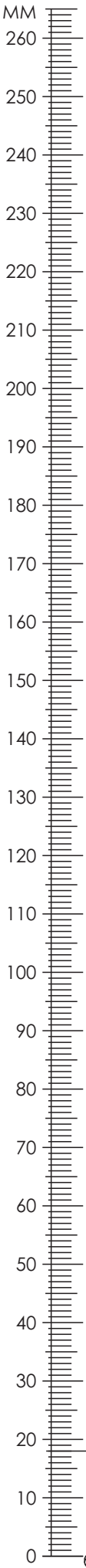





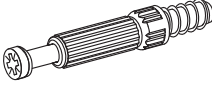

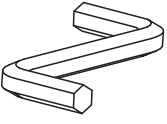
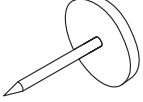
PLIT03



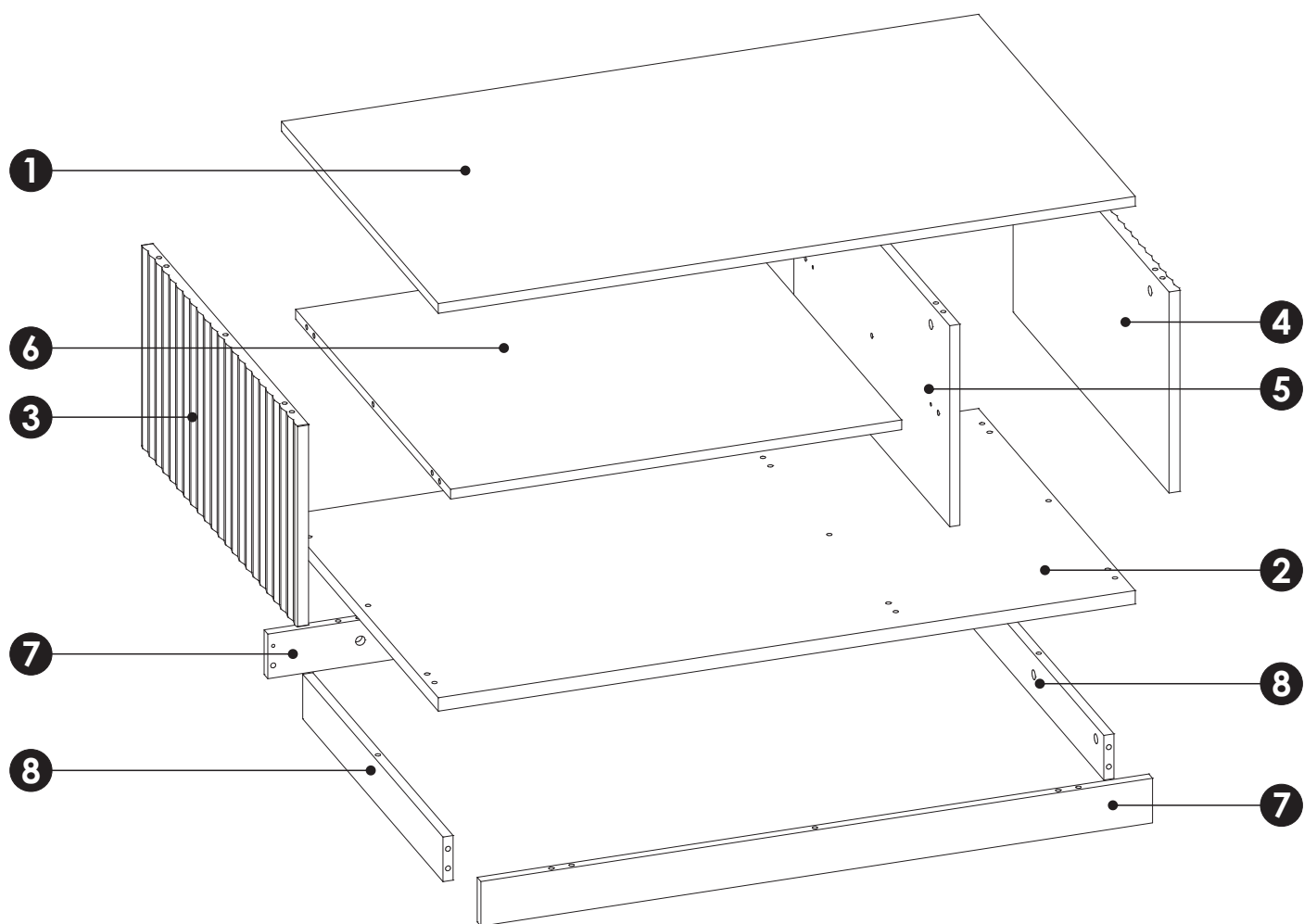
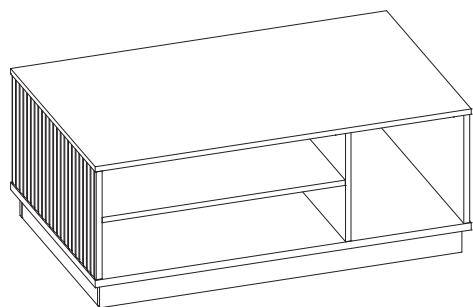


PLIT03



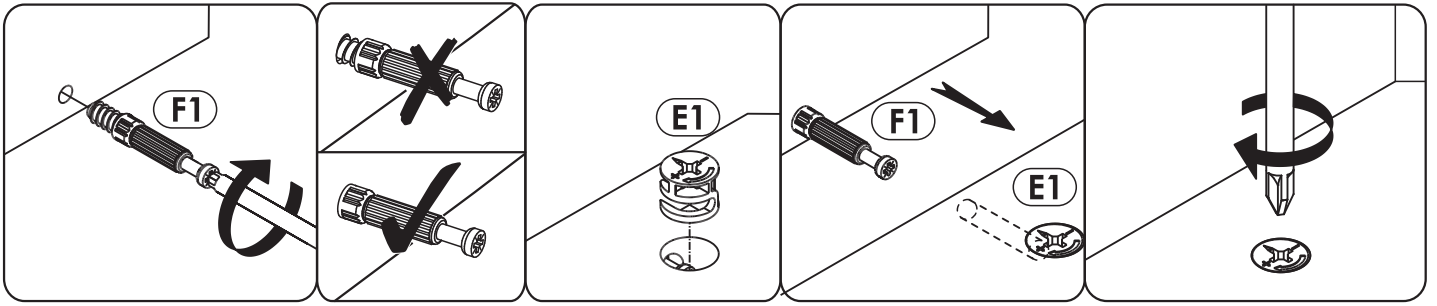
A1 8 x 35 mm x32 	E0 Ø16 x10 	E1 15 x 12 mm x22 
F1 6 x 34 mm x22 	G1 7 x 50 mm x6 	M x1 
O2 x8 		

PLIT03

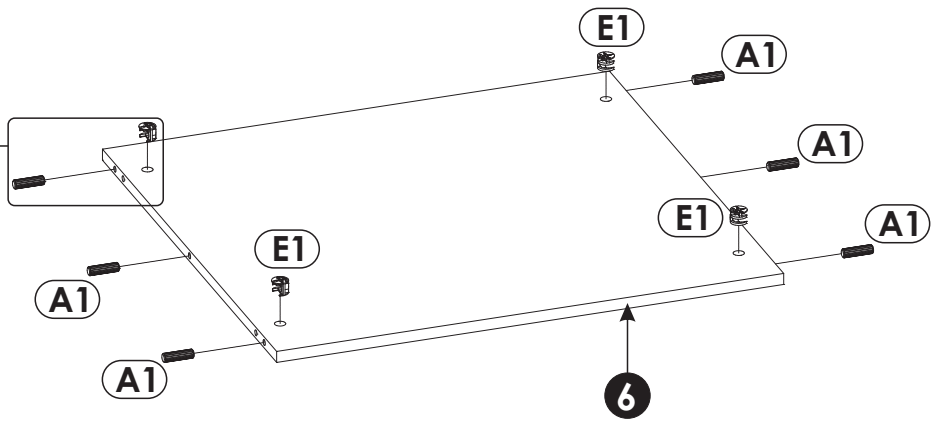
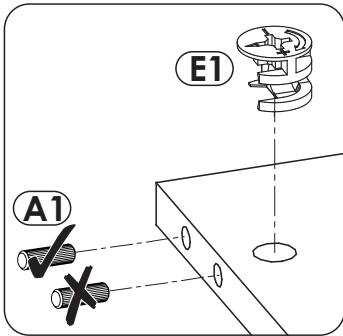
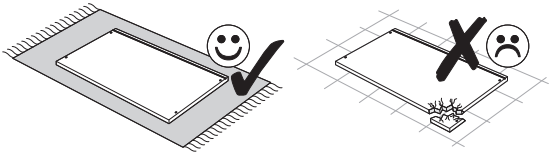


1	1100	680	16	x1	2/2
2	1100	680	22	x1	2/2
3	329	676	19	x1	1/2
4	329	676	19	x1	1/2

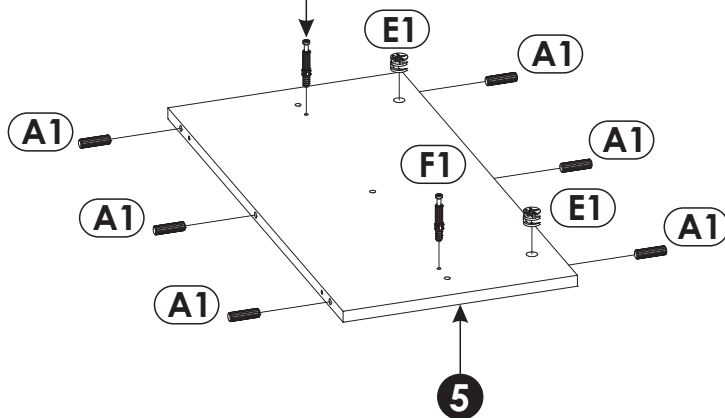
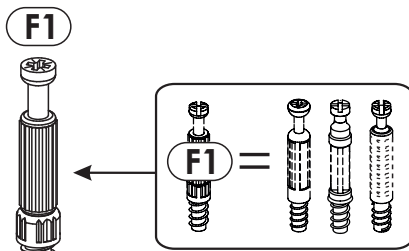
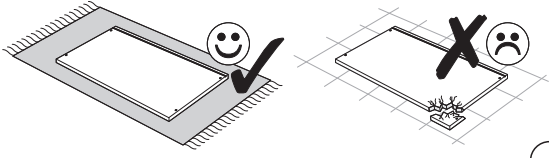
5	329	676	16	x1	1/2
6	712	672	16	x1	1/2
7	1060	73	16	x2	2/2
8	608	73	16	x2	1/2



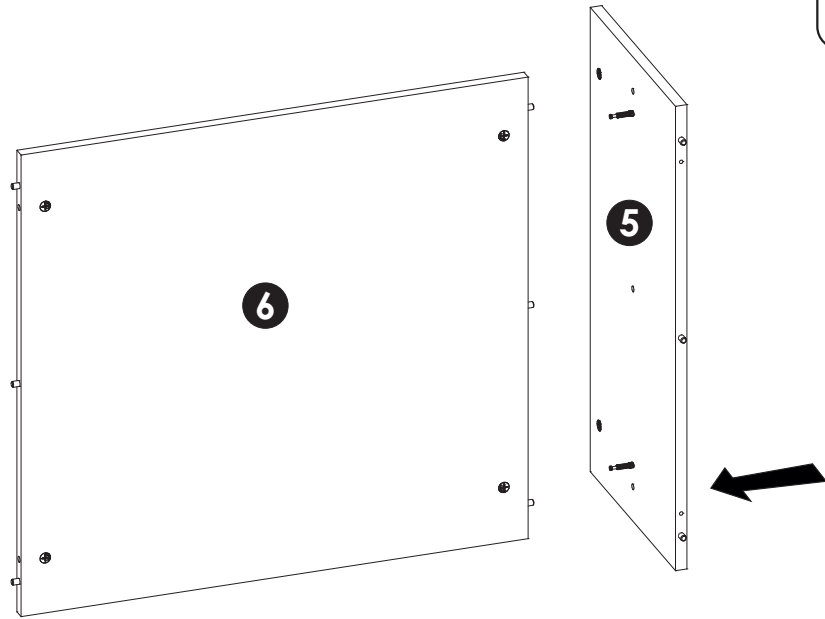
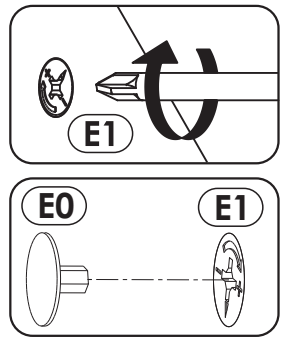
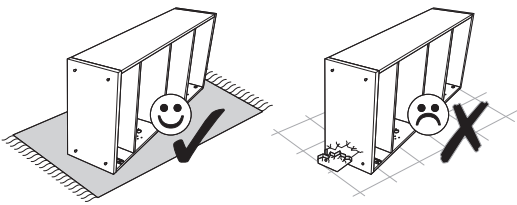
1 ▶



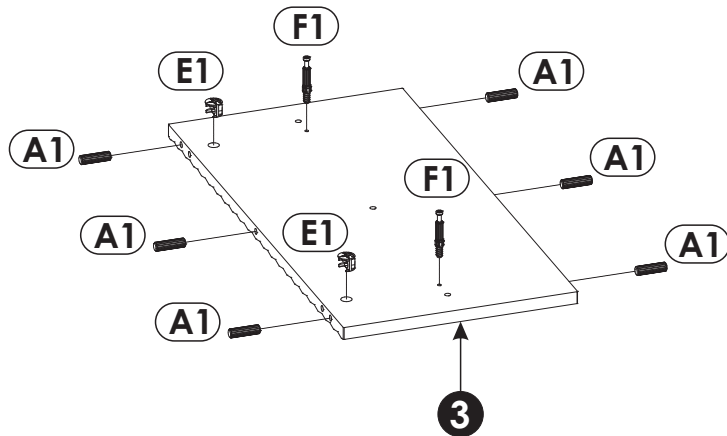
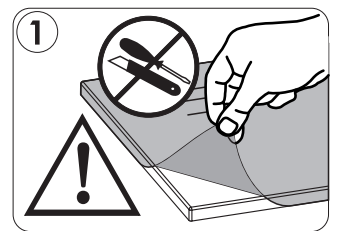
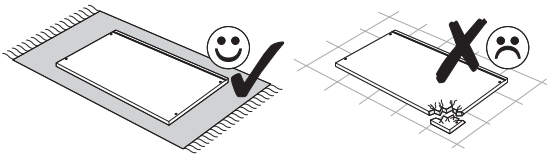
2 ▶



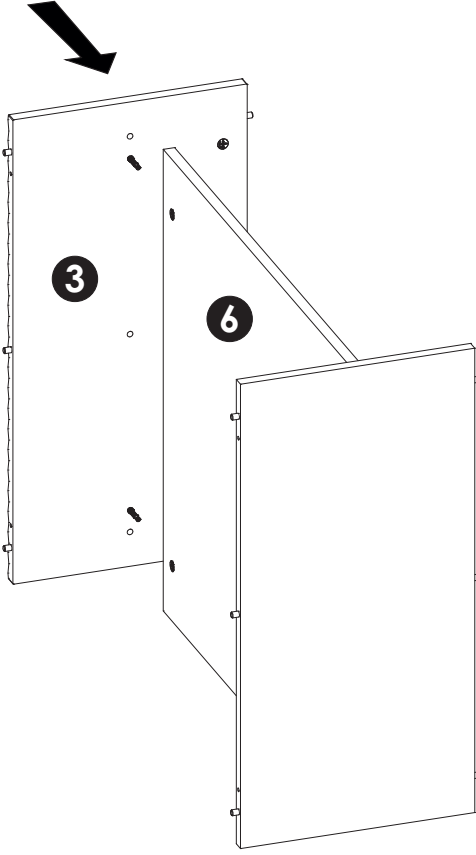
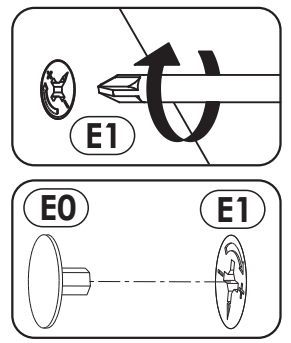
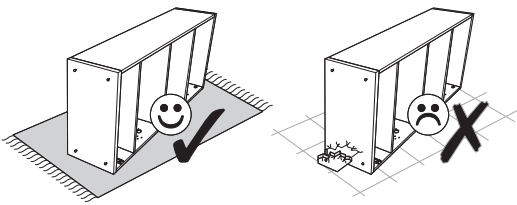
3 ▶



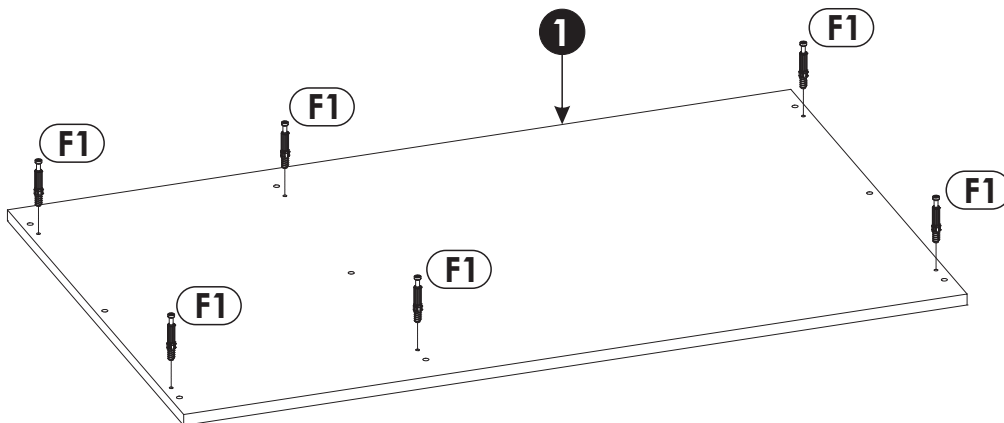
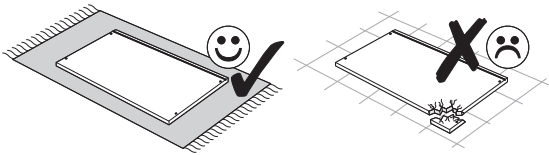
4 ▶



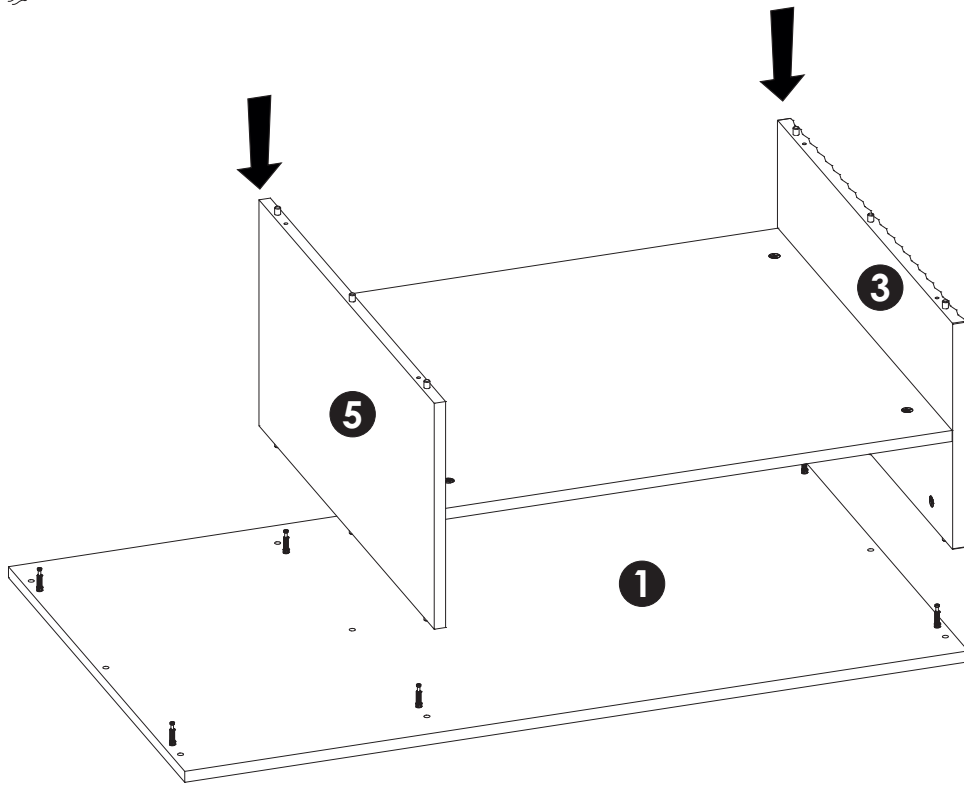
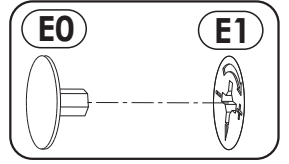
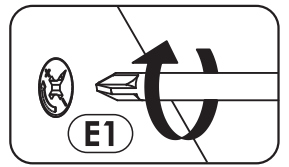
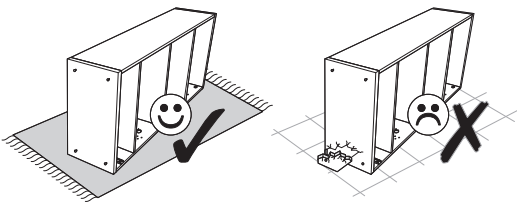
5 ▶



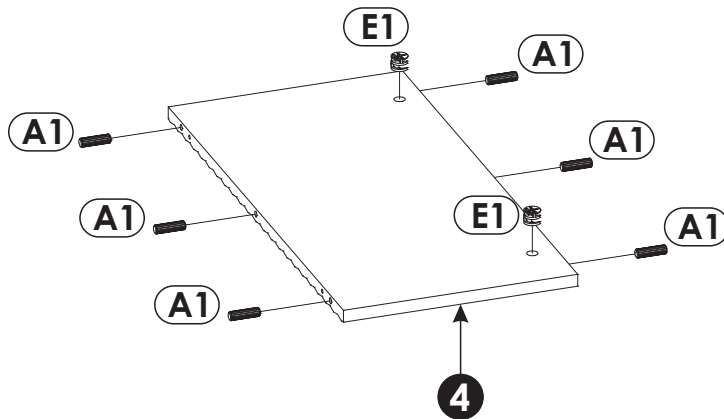
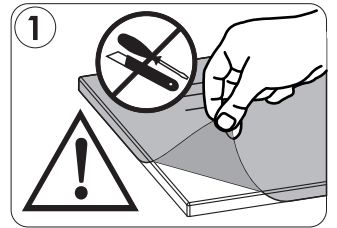
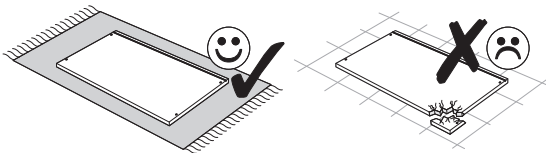
6 ▶



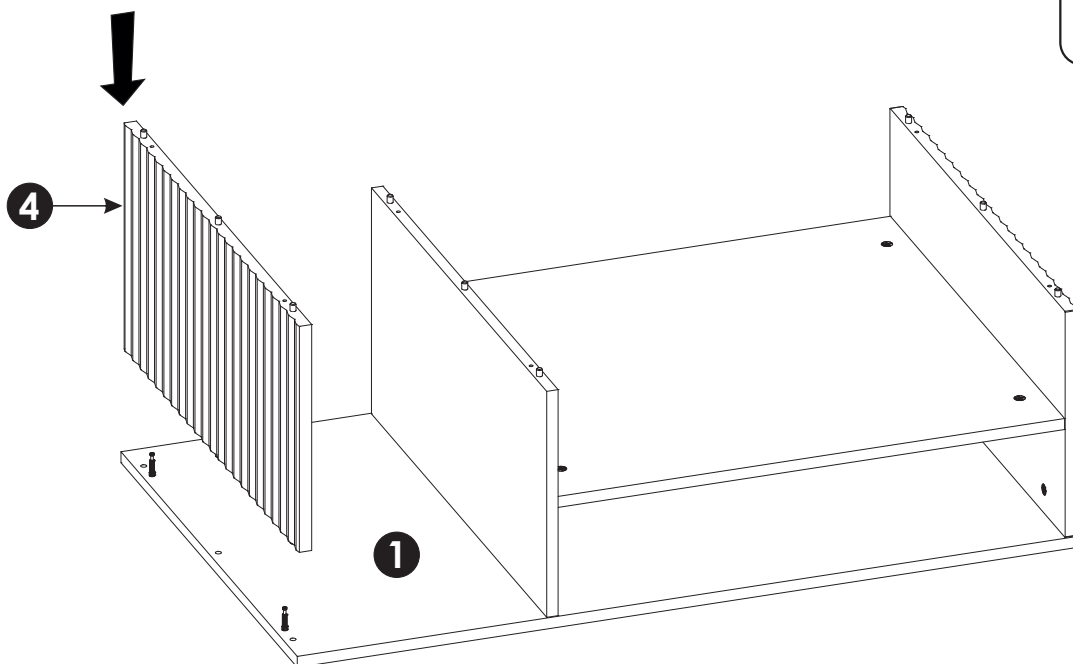
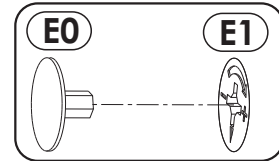
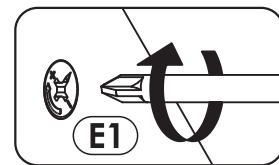
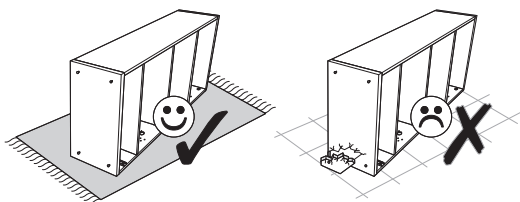
7 ▶



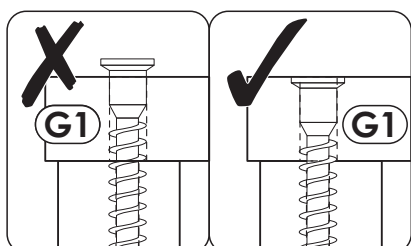
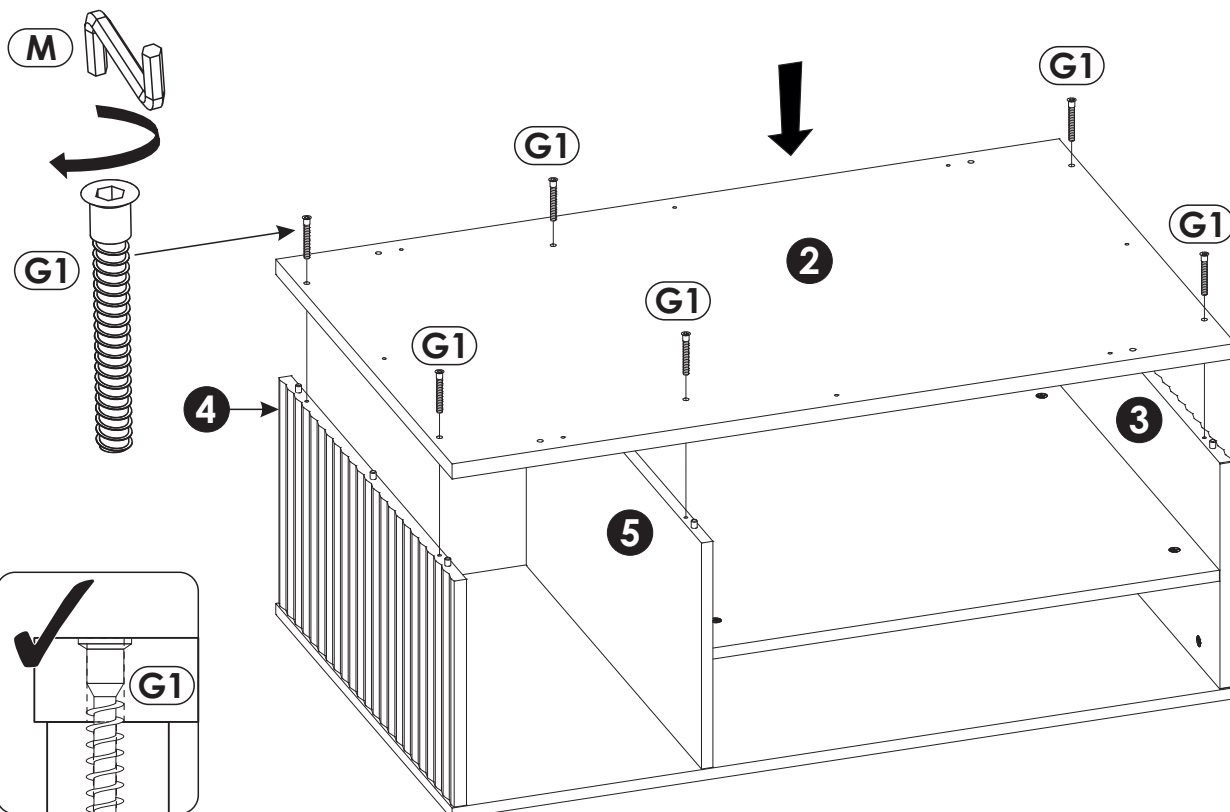
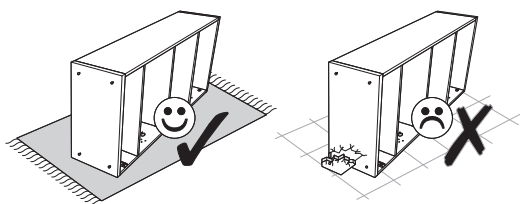
8 ▶



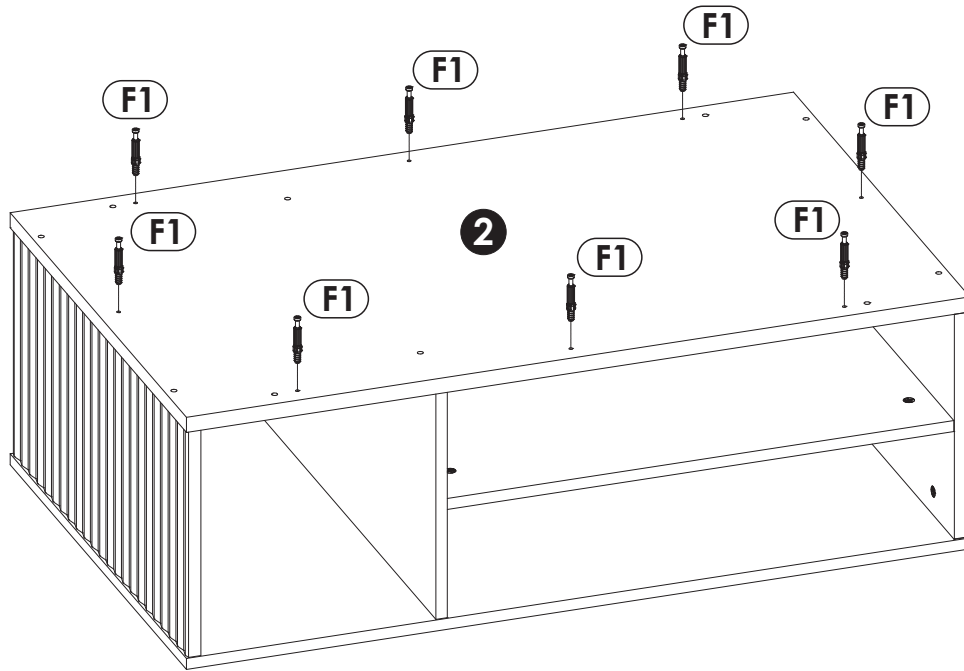
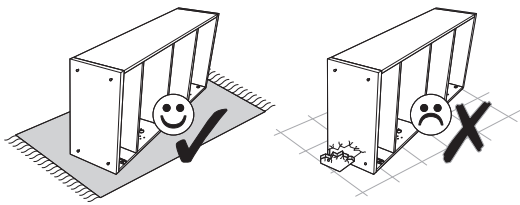
9 ▶



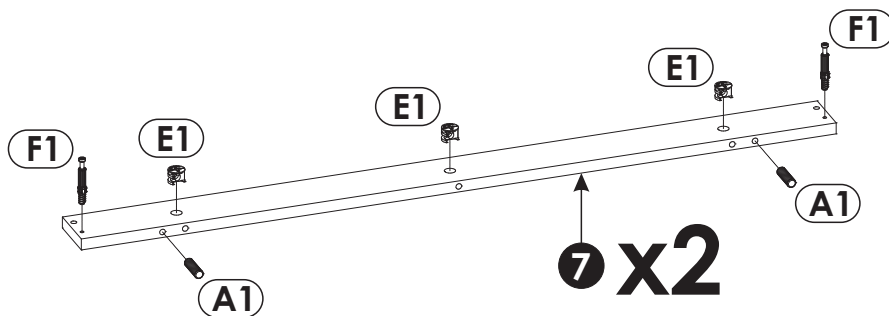
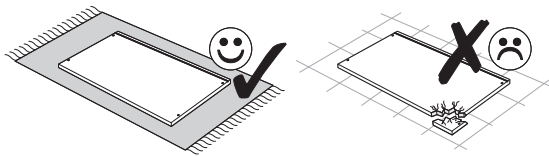
10 ▶



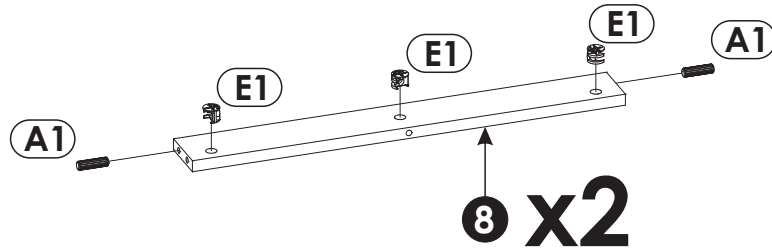
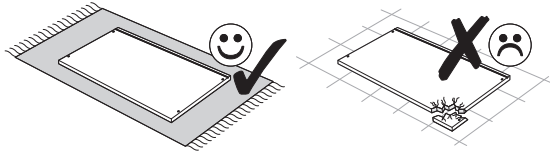
11 ▶



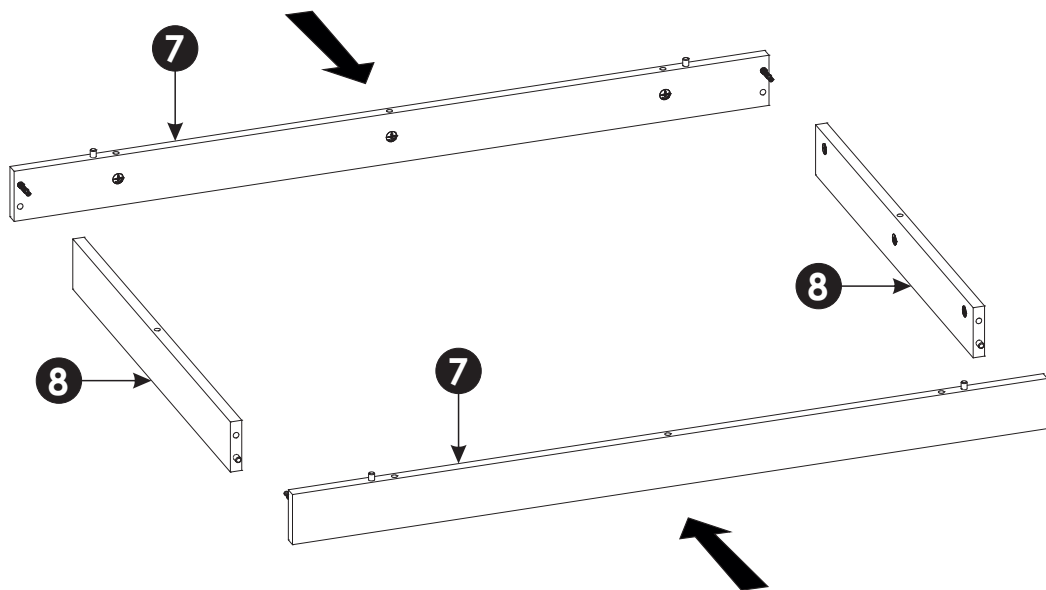
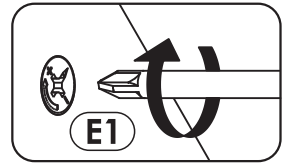
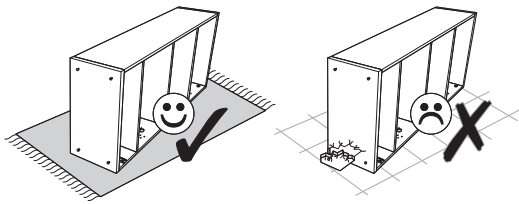
12 ▶



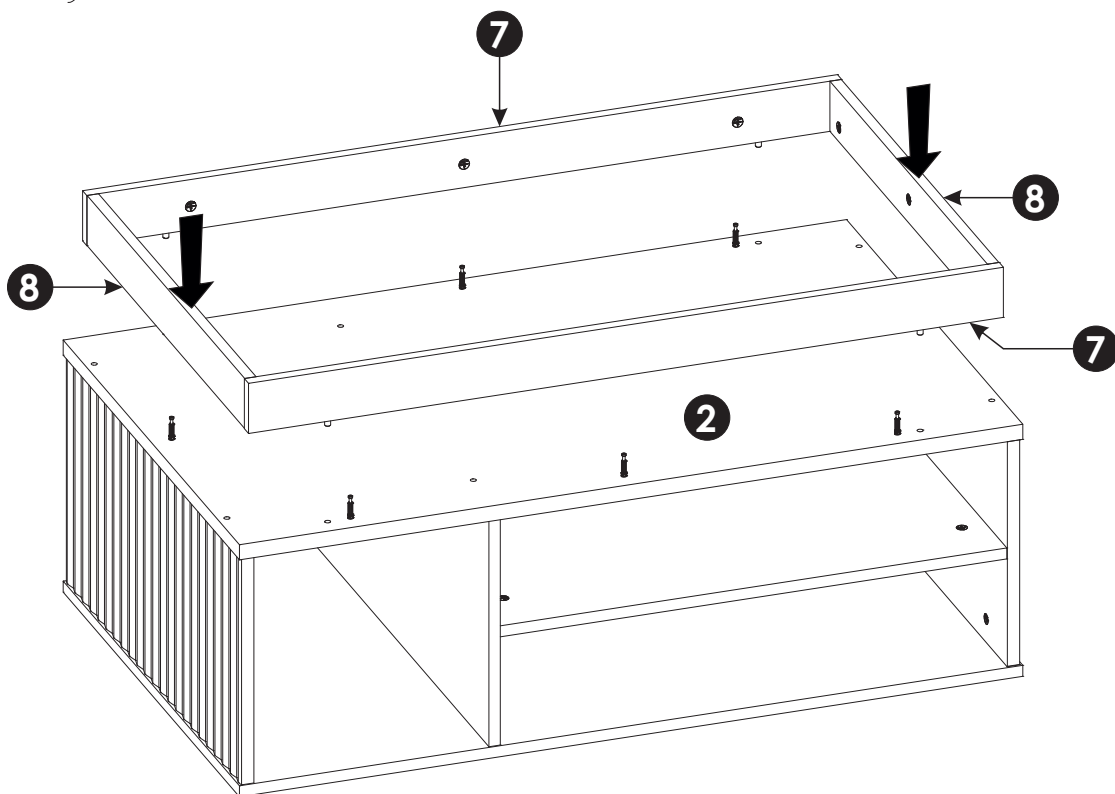
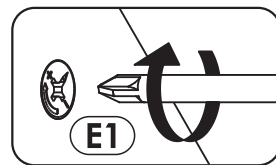
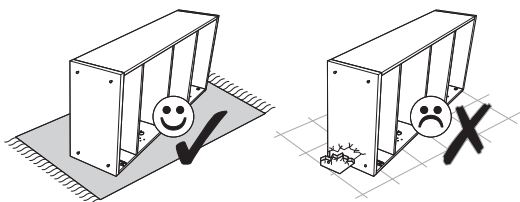
13▶



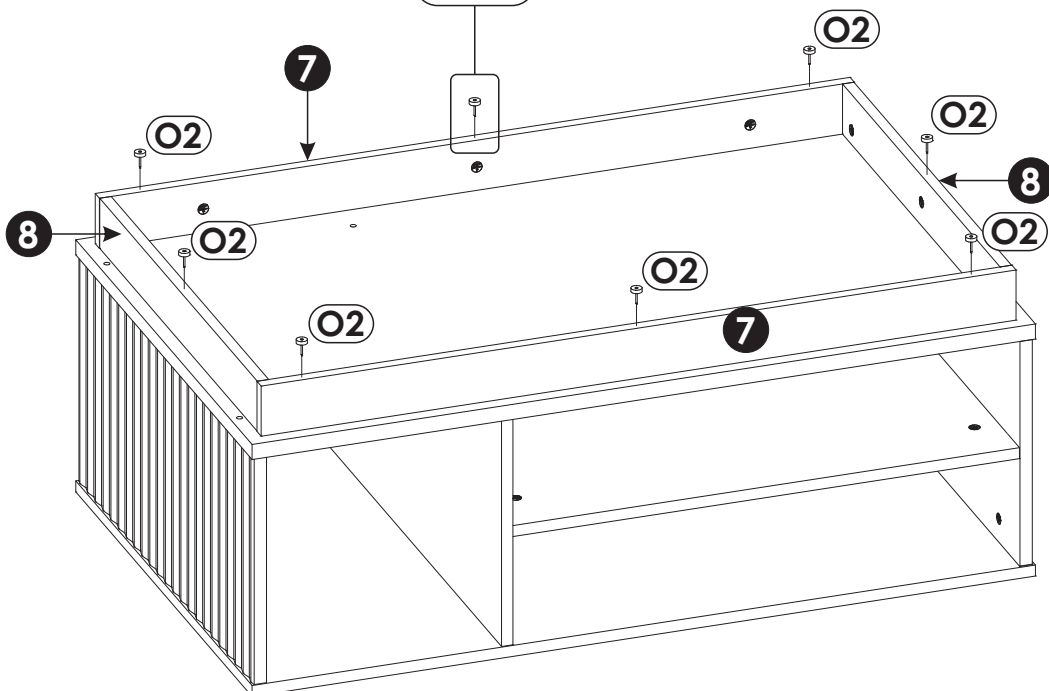
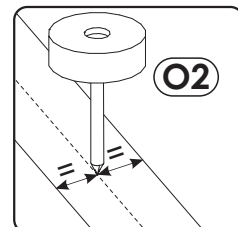
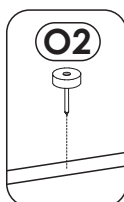
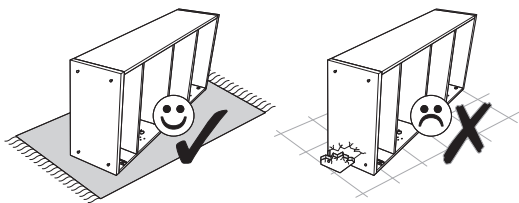
14▶



15 ▶



16 ▶



17▶

