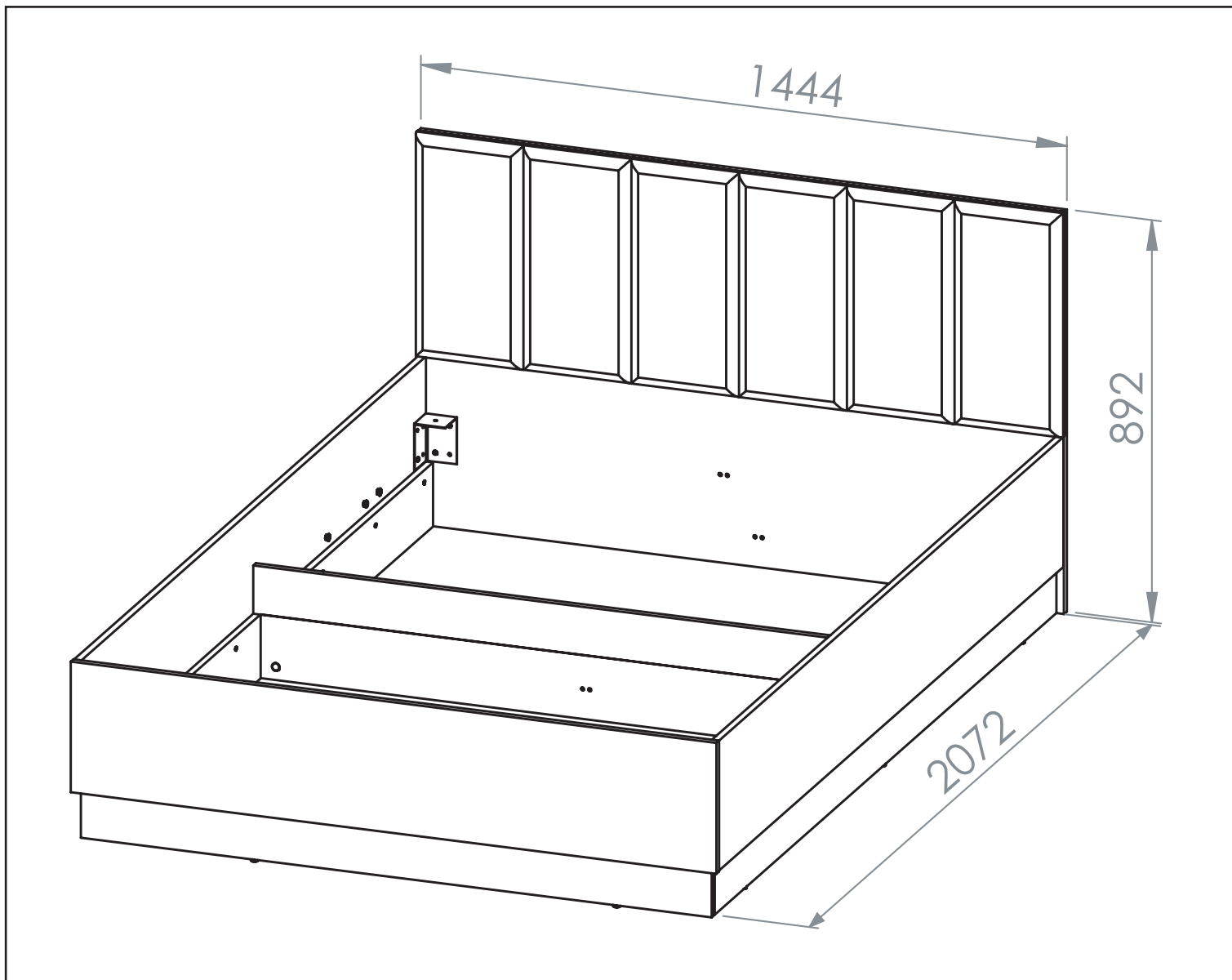
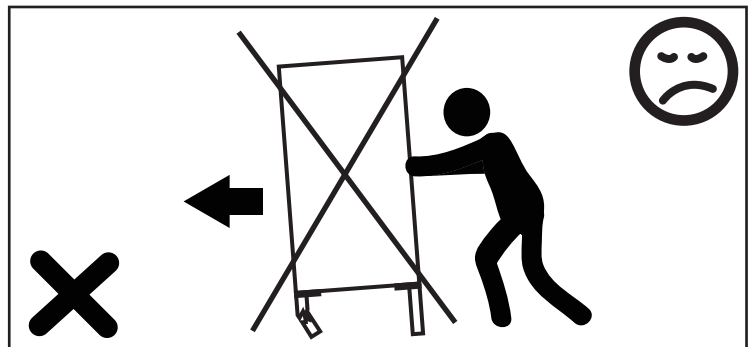
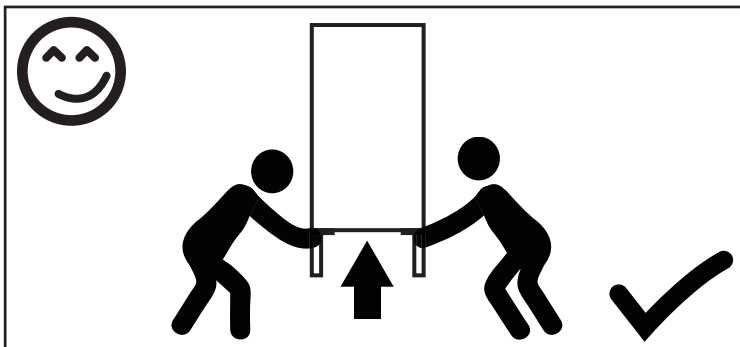
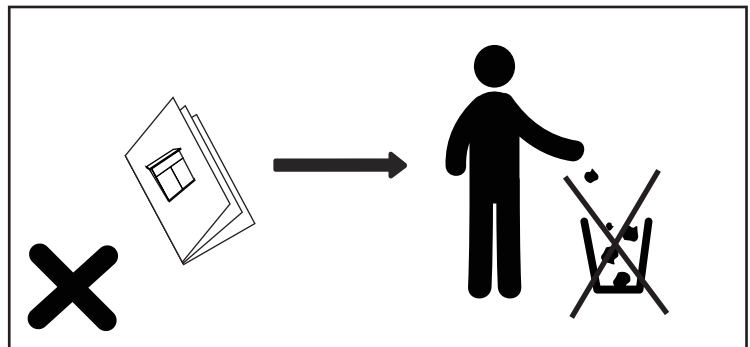
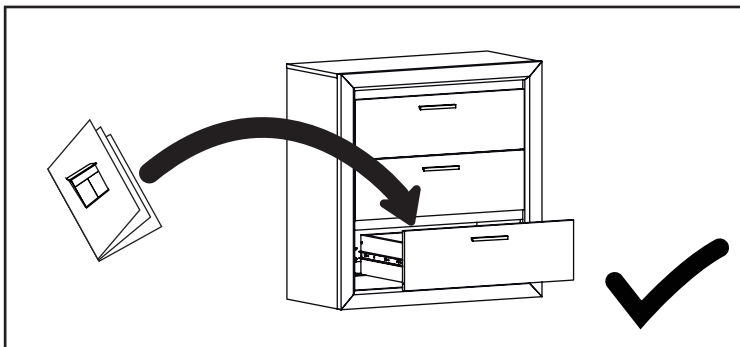
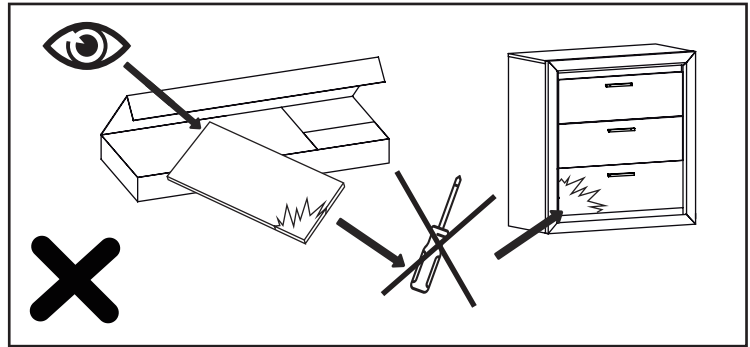
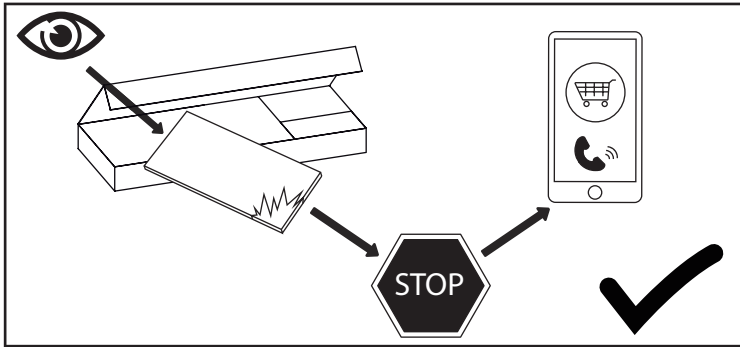
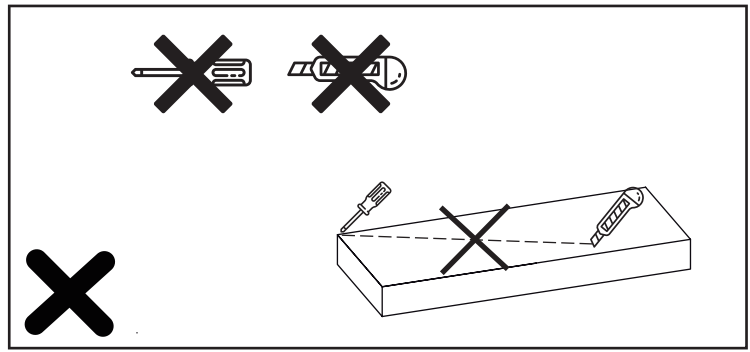




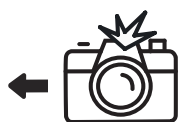
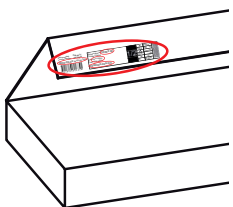
PL - Instrukcja montażu / BG - Сглобяване инструкция / CZ - Montáž instrukce / DE - Montageanleitung / EN - Assembling instruction / ES - Montaje de instrucciones / EST - Paigaldusjuhend / FR - Notice de montage / HR - Sastavljanje upute / HU - Szerelési utasítás / I - Istruzioni di montaggio / LT - Montavimo instrukcija / LV - Montāžas instrukcija / NL - Montage instructie / P - Montagem de instruções / RO - Asamblarea de instrucțiuni / RU - Инструкция сборки / S - Monteringsinstruktion / SK - Montáž inštrukcie / SLO - Se-stavljanje navodila / SRB - Склапање инструкцију / TR - Kurulum Talimatları / UKR - Збірка інструкція /

**PL - Przed rozpoczęciem zapoznać się z instrukcją montażu** / BG - Преди да започнете се отнасят към инструкциите за инсталиране / CZ - Před zahájením naleznete v montážním návodu / DE - Vor die montage, bitte beiliegende anweisungen folgen / EN - Before starting, refer to the assembling advice in annex / ES - Antes de començar referirse a las instrucciones de instalación / EST - Enne käivitamist vaadake paigaldusjuhiseid / FR - Avant de commencer, se reporter aux conseils de montage en annexe / HR - Prije početka pogledajte upute za instalaciju / HU - Megkezdése előtt olvassa el a telepítési utasításokat / I - Avanti di cominciare, riportate agli consigli di montaggio / LT - Prieš pradedant kreiptis į montavimo instrukcija / LV - Pirms sākt montāžu, iepazīties ar instrukciju / NL - Voordat u begint zie de installatie-instructies / P - Antes de começar a consultar as instruções de instalação / RO - Înainte de a începe să consultați instrucțiunile de instalare / RU - Перед началом обратитесь к инструкции по установке / S - Innan du börjar se Installationsanvisningen / SK - Pred začatím nájdete v montážnom návode / SLO - Pred začetkom glejte navodila za namestitve / SRB - Пре почетка погледајте упутства за инсталацију / TR - Kurulumla başl madan önce, montaj talimatnamesini sirasiyla takip edin. / UKR - Перед початком зверніться до інструкції з установки /







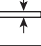


PL - Zachowaj w razie reklamacji !!! / BG - Пазете в случай на рекламация !!! / CZ - Uchovávejte pro případ stížnosti !!! / DE - Bewahren Sie das Etikett für Reklamationen !!! / ENG - Keep the label for complaints !!! / ES - Conservar en caso de reclamación !!! / EST - Kaebuse korral hoidke alles !!! / FR - Conserver en cas de réclamation !!! / HR - Zadržite u slučaju prigovora !!! / HU - Tartsa fenn panaszi esetén !!! / IT - Conservare in caso di reclamo !!! / LT - Laikykite skundo atveju !!! / LV - Saglabājiet sūdzības gadījumā !!! / NL - Bewaren in geval van een klacht !!! / PO - Guardar em caso de reclamação !!! / RO - Păstrați în cazul unei reclamații !!! / RU - Сохранить в случае рекламации !!! / S - Förvara vid klagomål !!! / SK - Majte v prípade reklamácie !!! / SLO - Hranite v primeru pritožbe !!! / SRB - Zadržite u slučaju žalbe !!! / TR - Şikayet durumunda saklayın !!! / UKR - Зберігати у разі скарги !!!








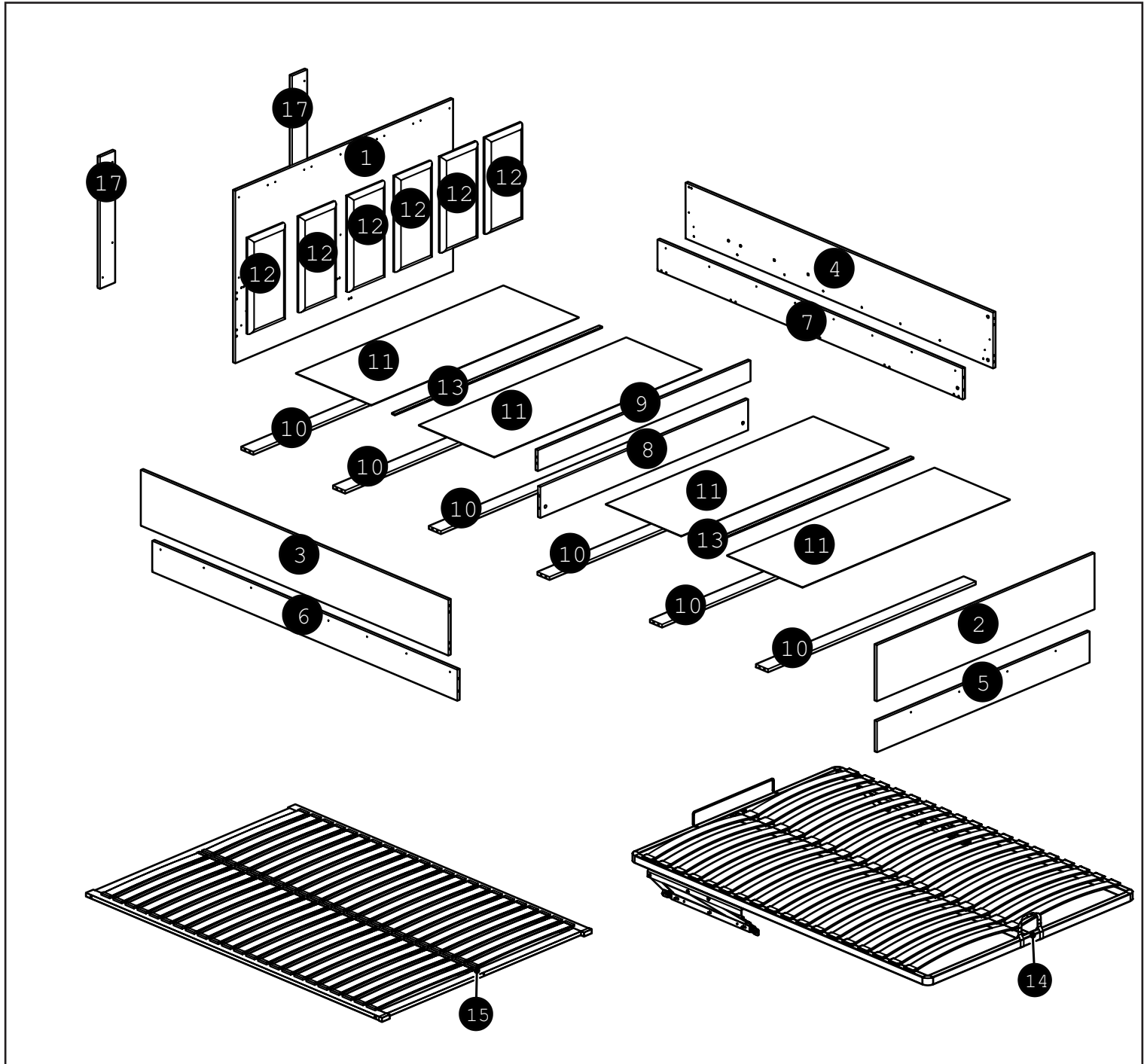
Data produkcji: Pakujący  
Lot of production: Packager  
0000-00-00 xxx/xxx/xxx  
0100000000400000001

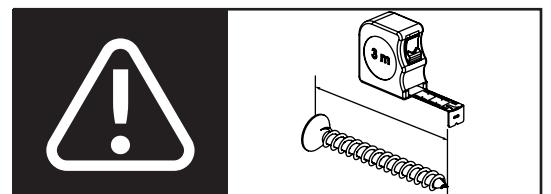
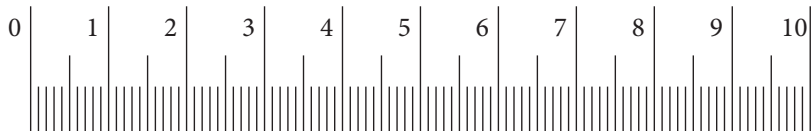
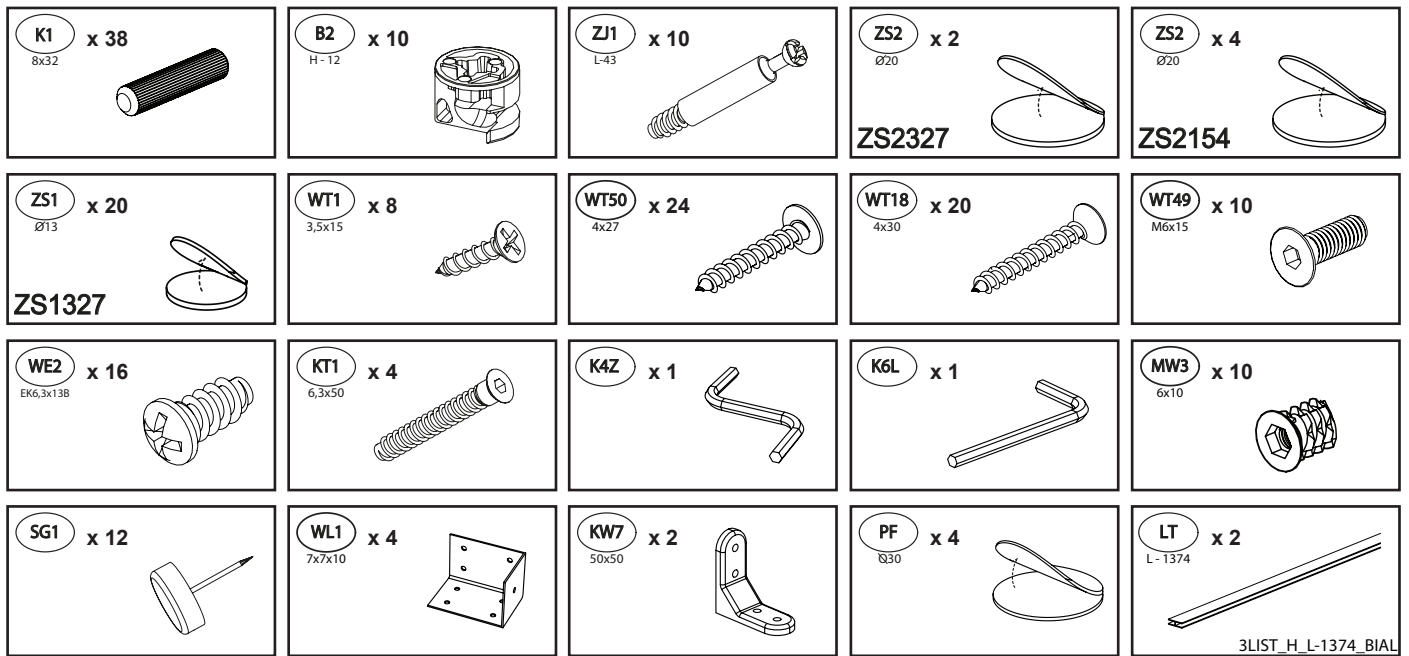
Nazwa wyrob: XXXXX 00	☒	Brutto/gros
Product name:	☒	00.0 00 KG
Kolor: XXX XXXXX	☒	netto/net
Color: XXX XXXXX	☒	000 KG
0XXXX00-000-0/0	☒	m <sup>3</sup>
	☒	0 0.000

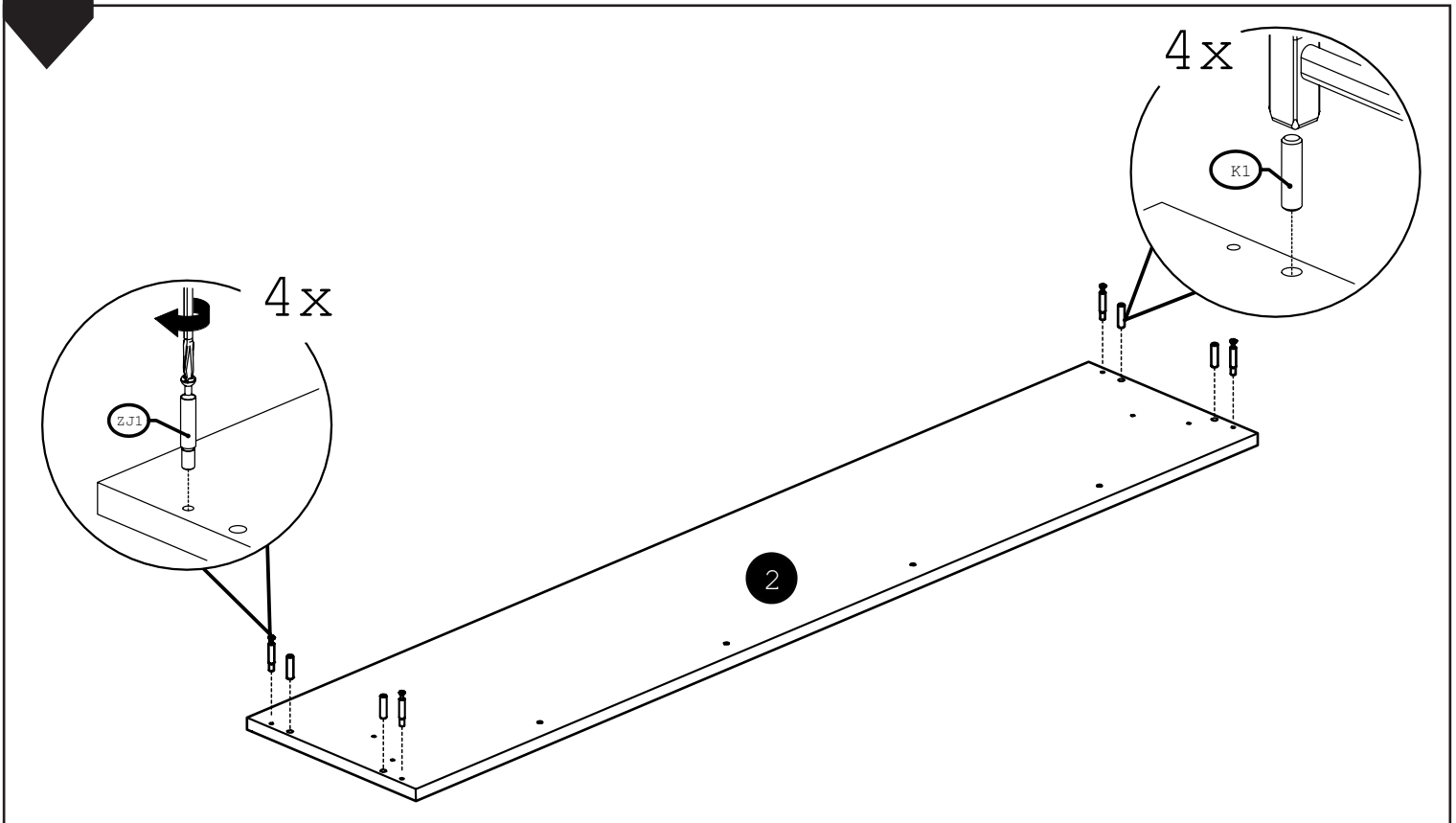
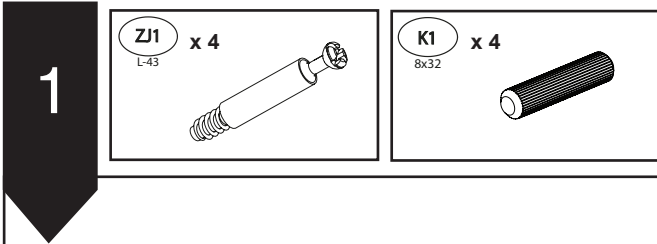
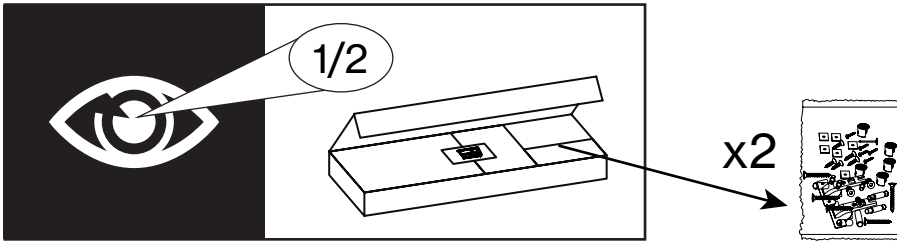
1/2

	CODE					
1	Urso13_01	1444	892	16	1	1/2
2	Urso13_02	1444	290	16	1	2/2
3	Urso13_03	2040	288	16	1	2/2
4	Urso13_04	2040	288	16	1	2/2
5	Urso13_05	1410	160	16	1	2/2
6	Urso13_06	2024	160	16	1	2/2
7	Urso13_07	2024	160	16	1	2/2
8	Urso13_08	1378	160	16	1	2/2
9	Urso13_09	1410	107	16	1	2/2
10	Urso13_10	1378	80	16	6	1/2
11	Urso13HDF_01	1376	500	3	4	1/2
12	3URSO13_12_CZAR	241	497	30	6	1/2
13	3LIST_H_L-1374_BIAL	1374			2	1/2
14	4RAMA-SYPI-140-03	2000	1400		1	1/2
15	WKL140-02 FLX	2000	1400		1	1/2

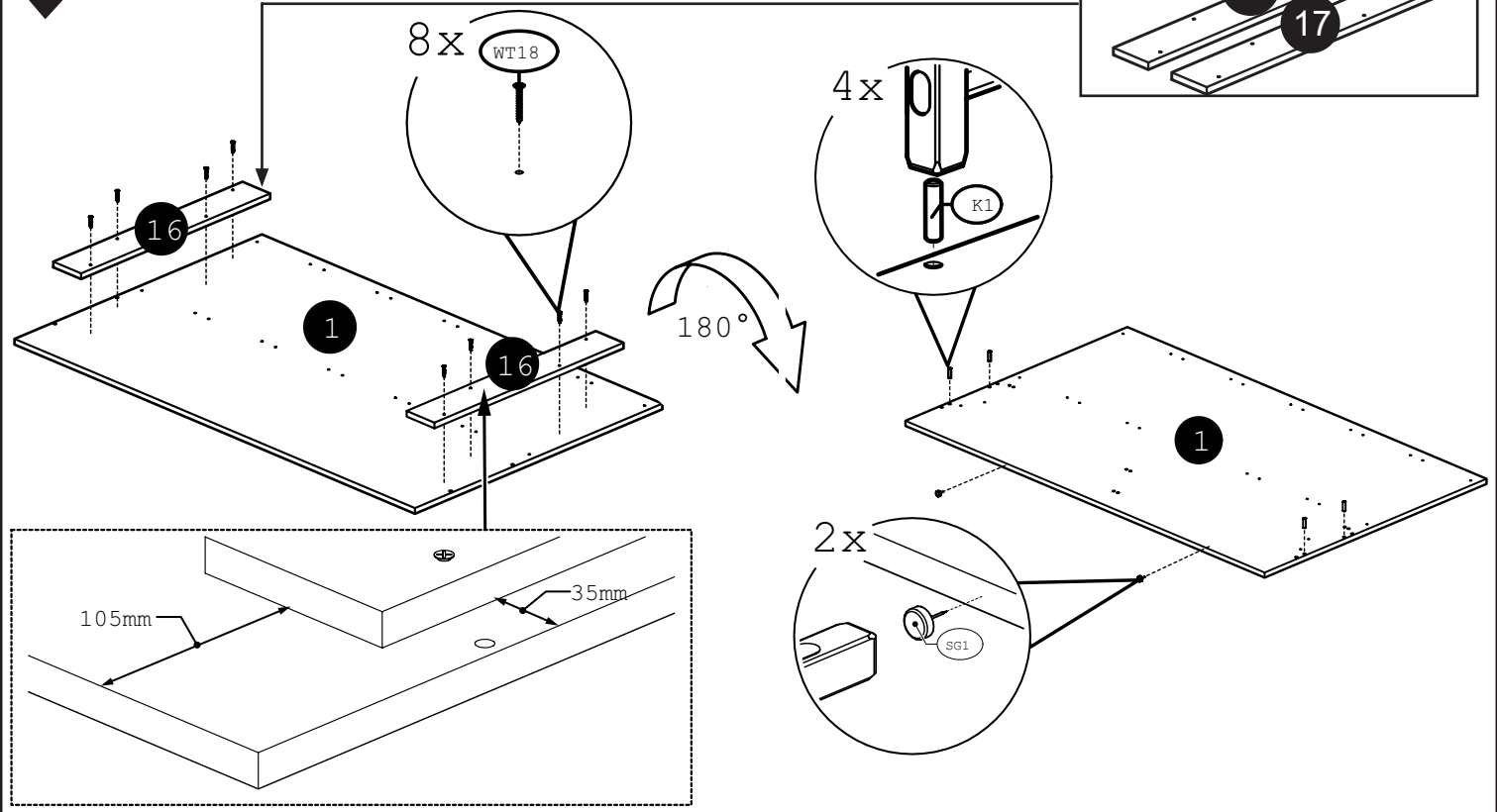
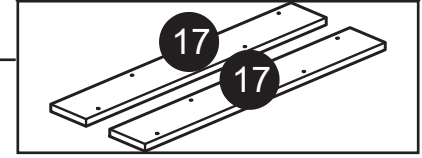
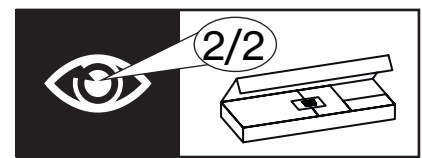
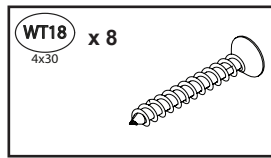
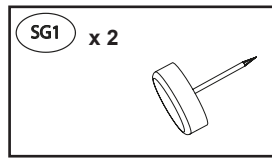
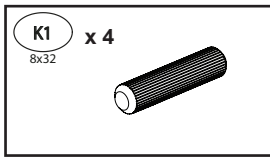
	CODE					
16	WKL12002FLX_01	1004	248	16	2	2/2
17	Urso13_11	682	100	16	2	2/2



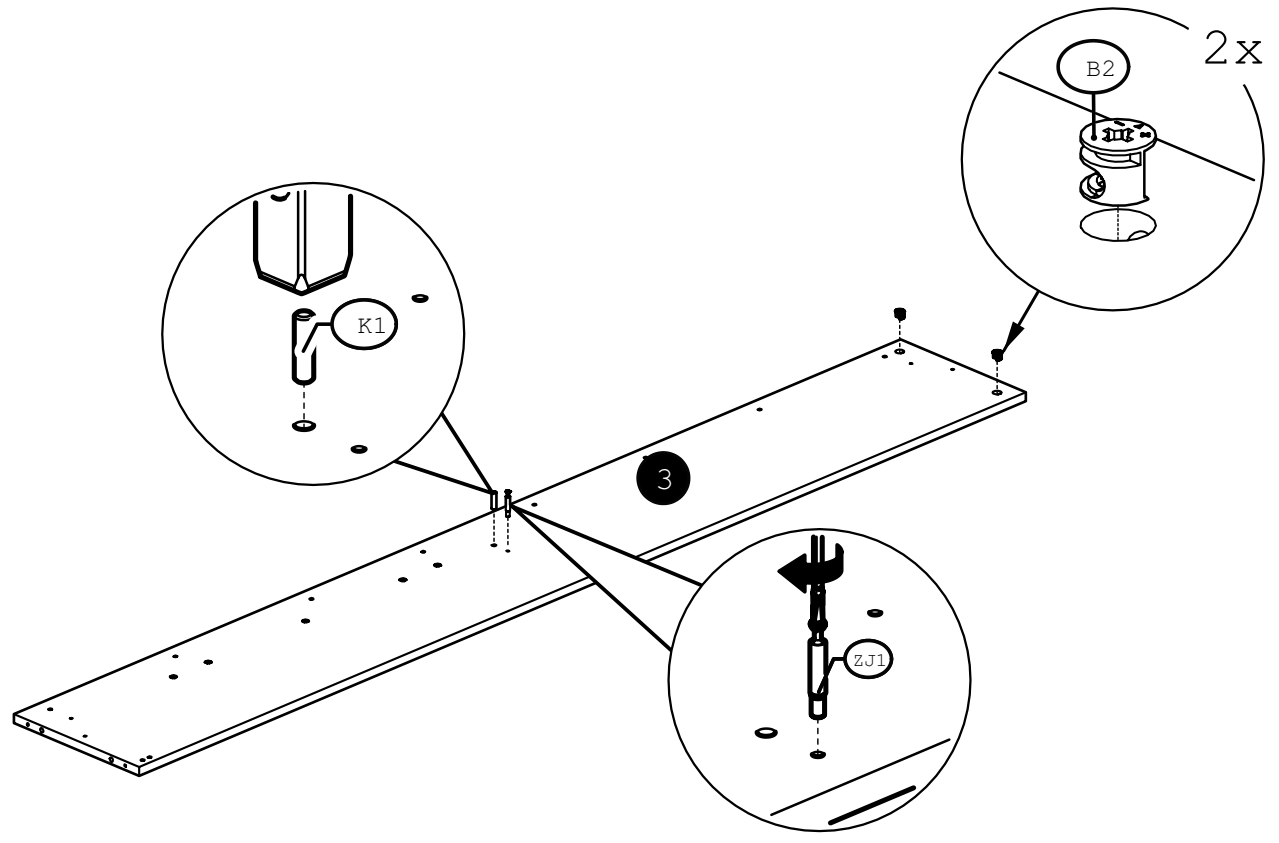
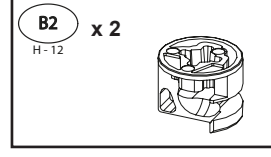
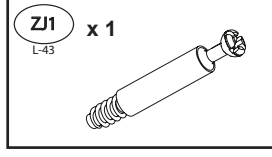
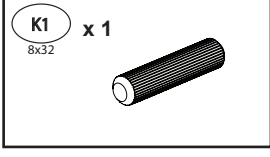




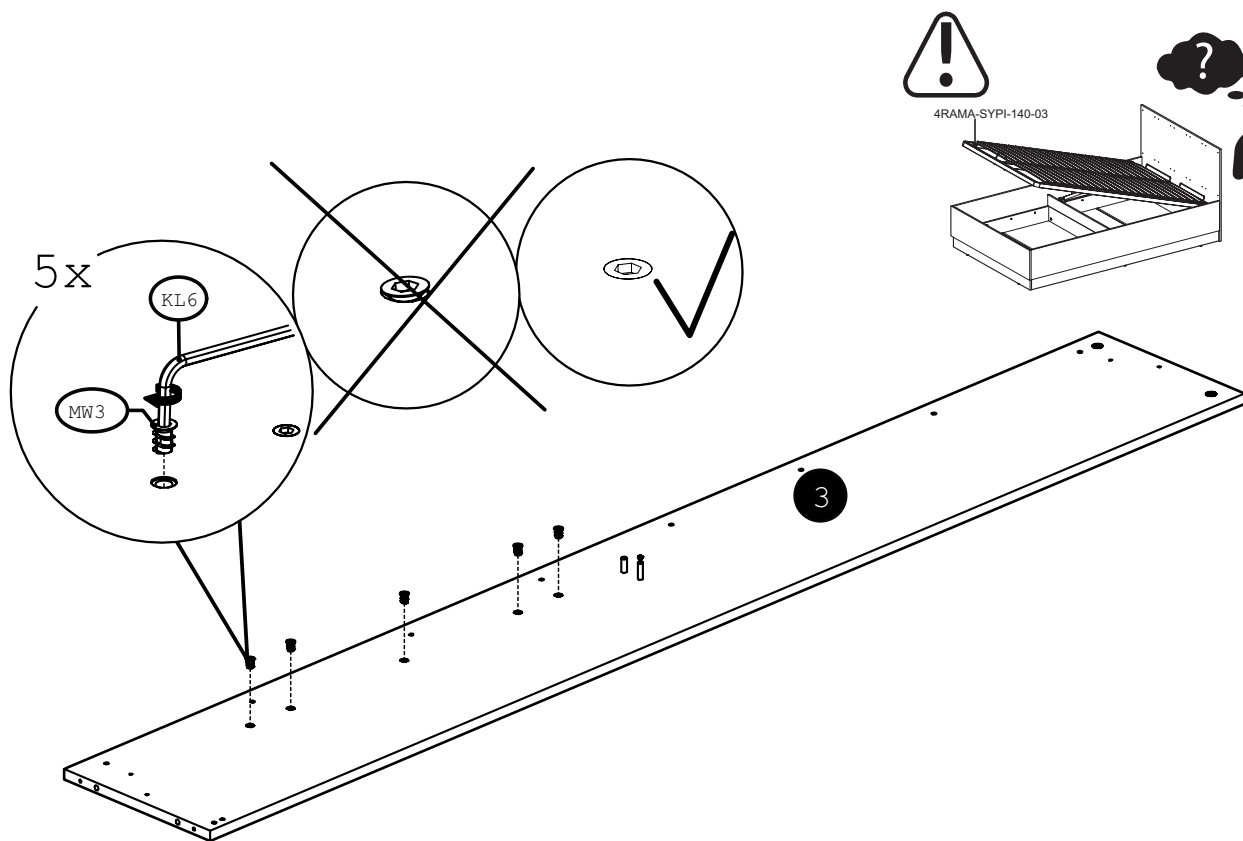
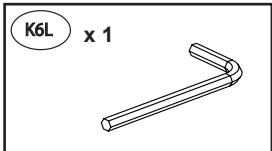
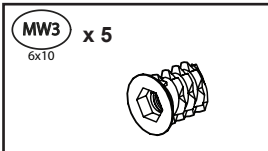
2



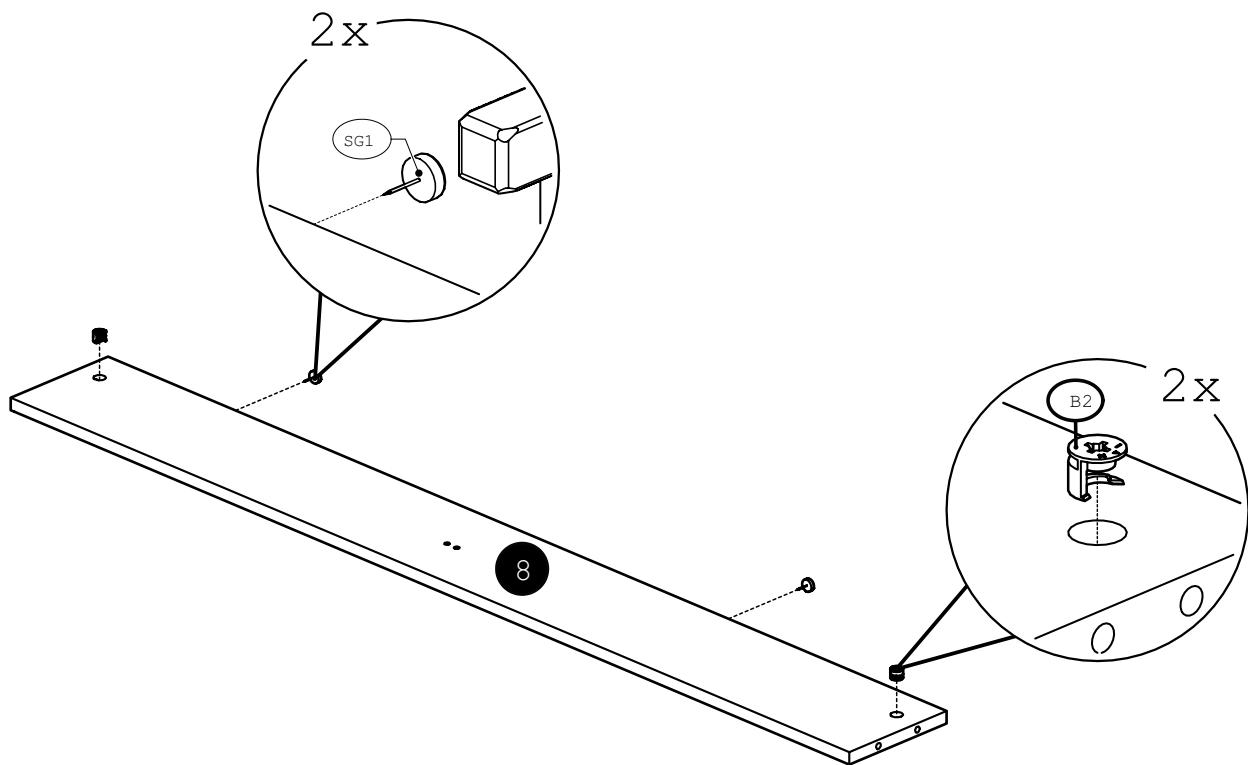
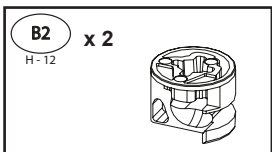
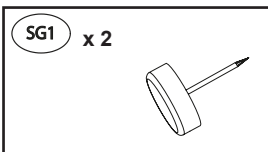
3



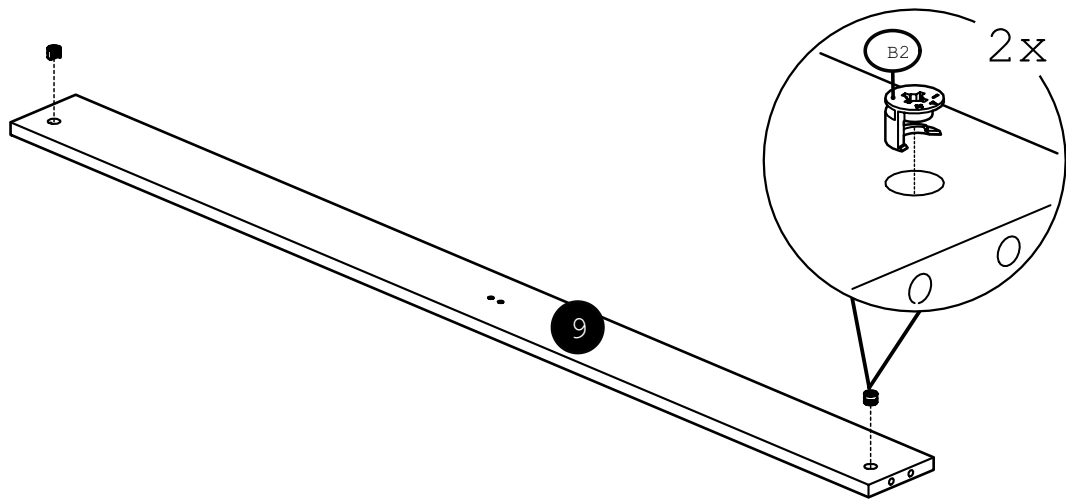
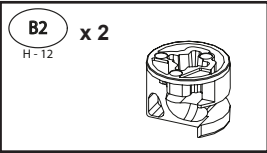
4



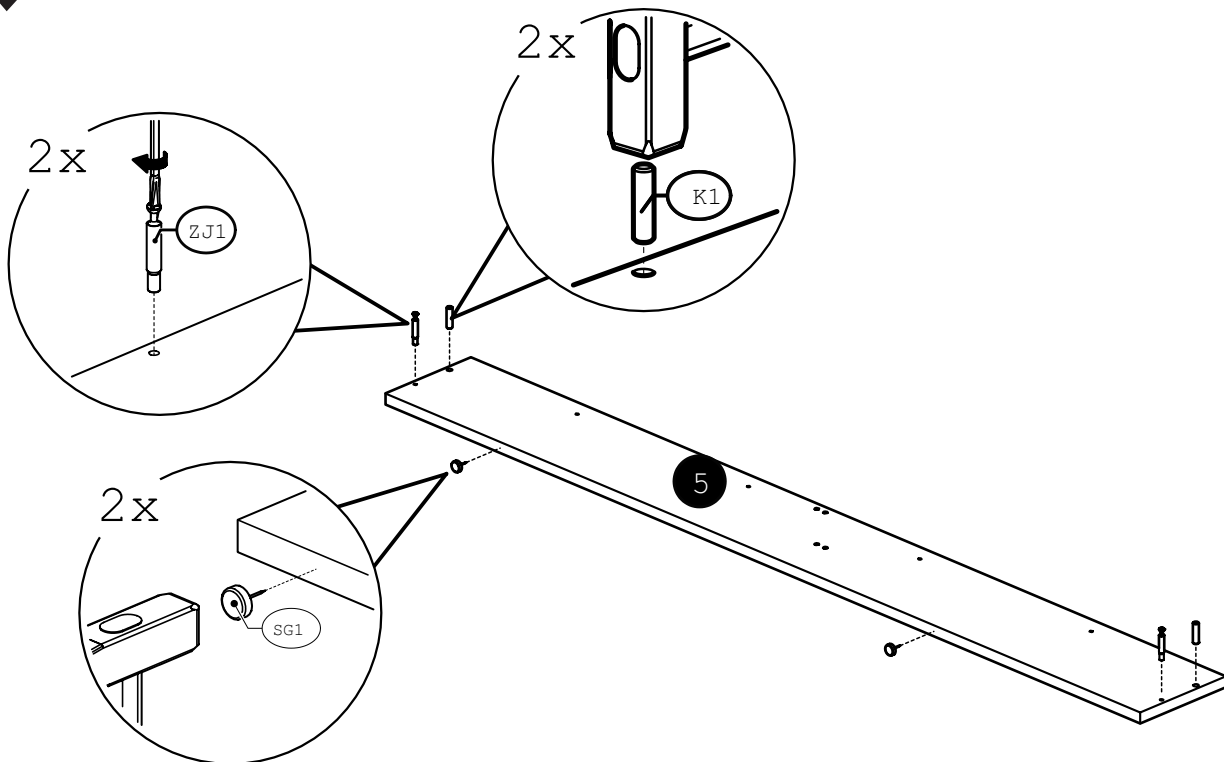
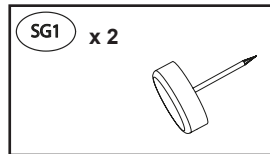
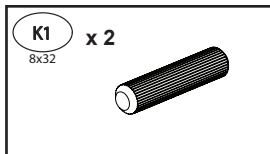
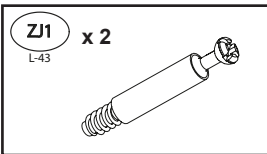
5



6

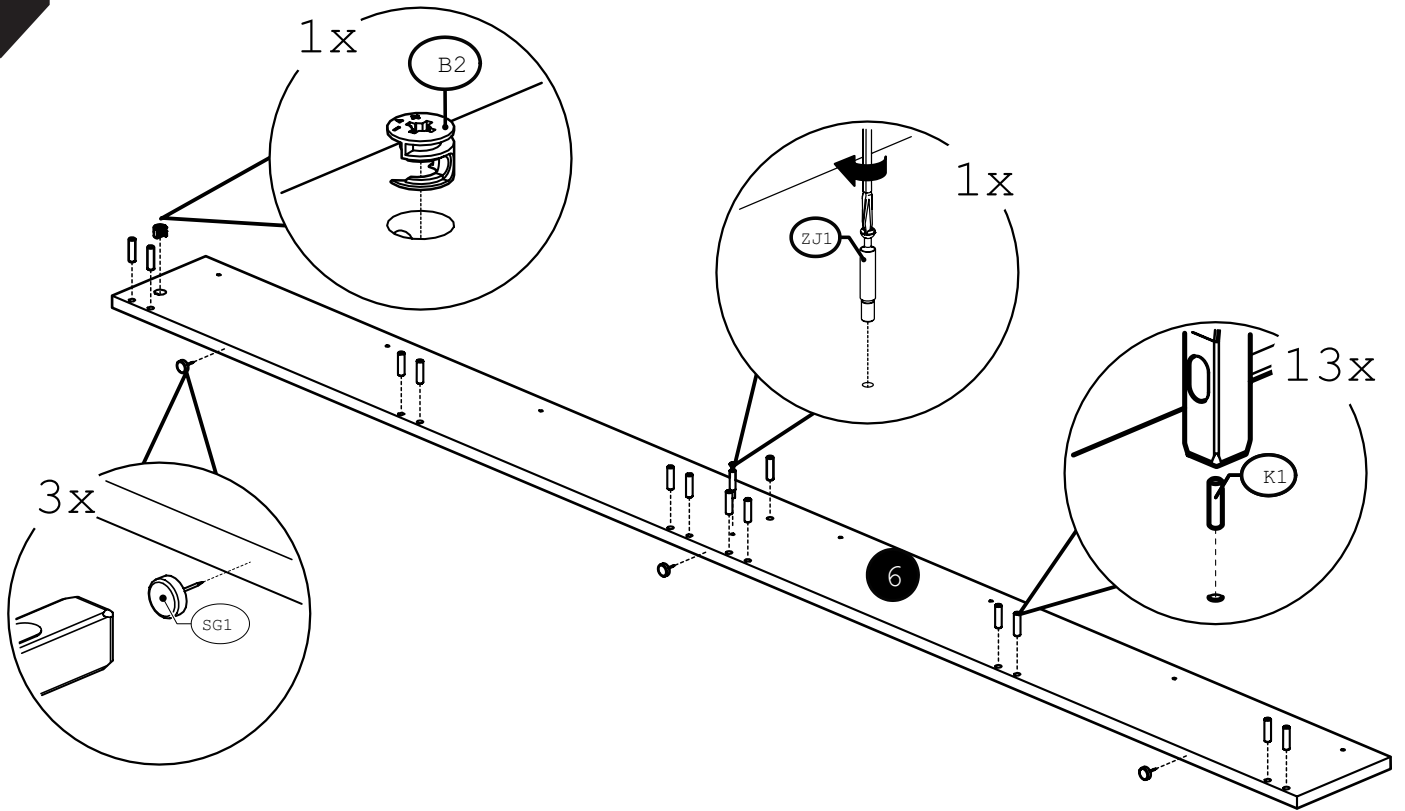
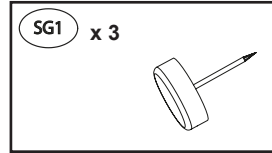
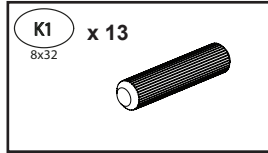
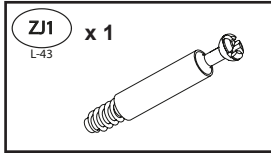
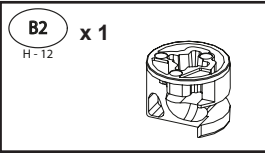


7

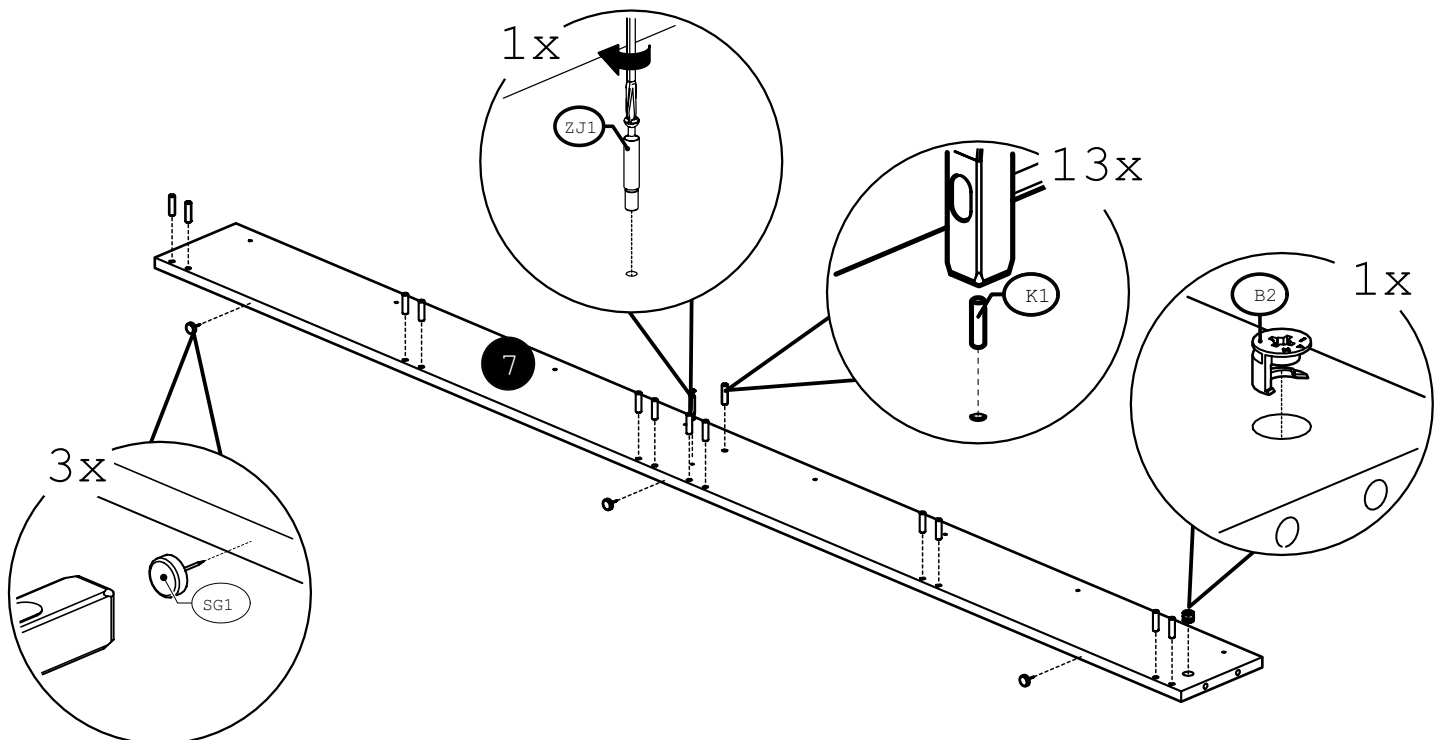
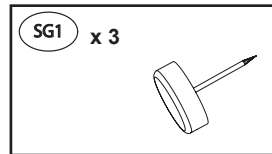
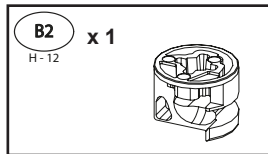
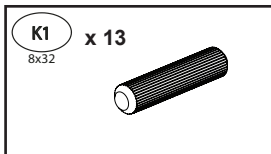
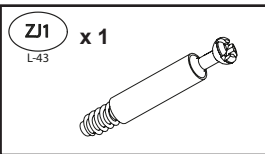




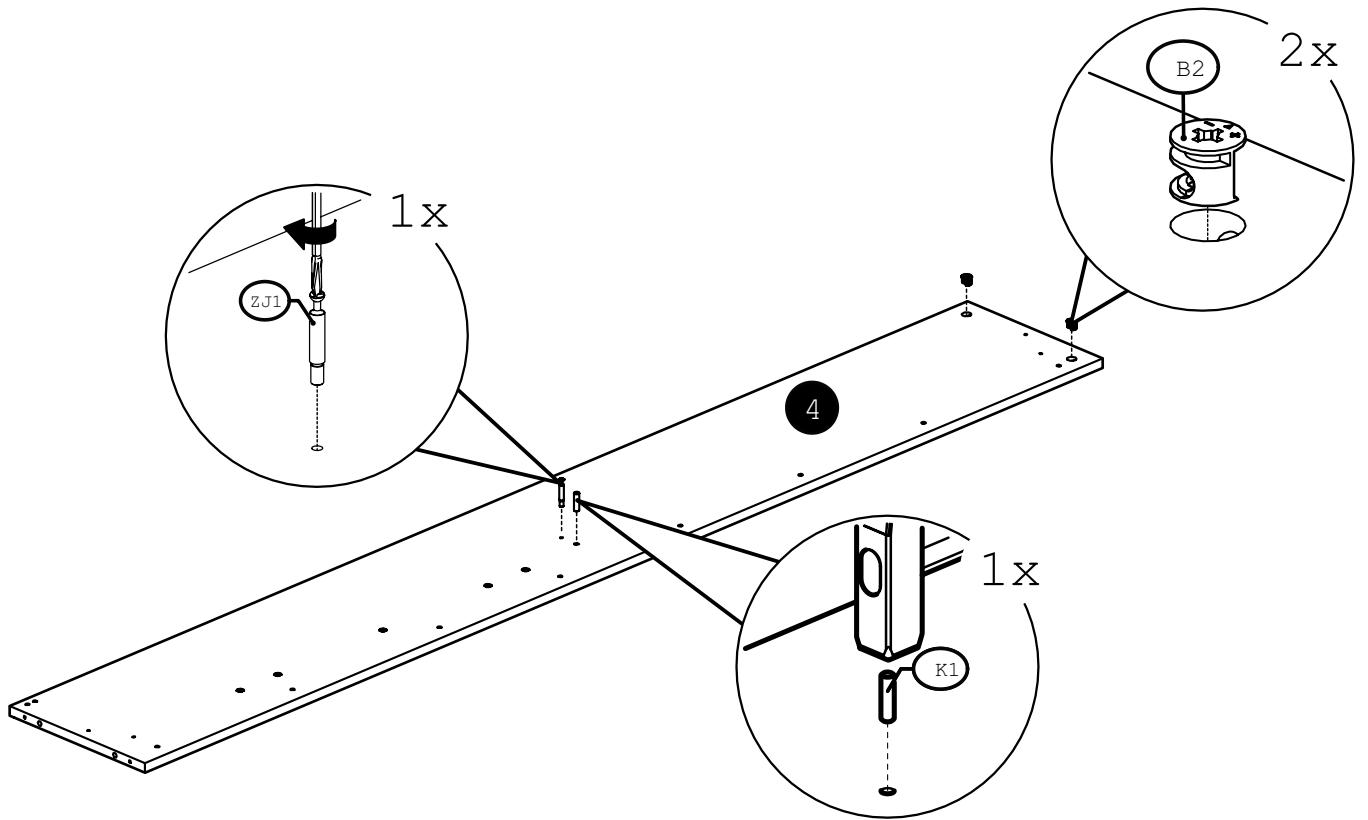
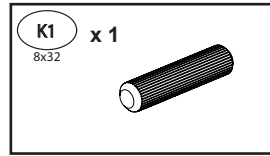
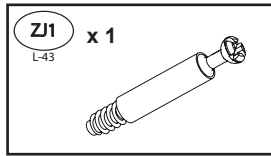
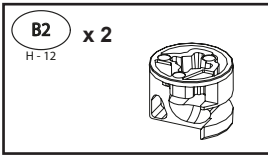
8



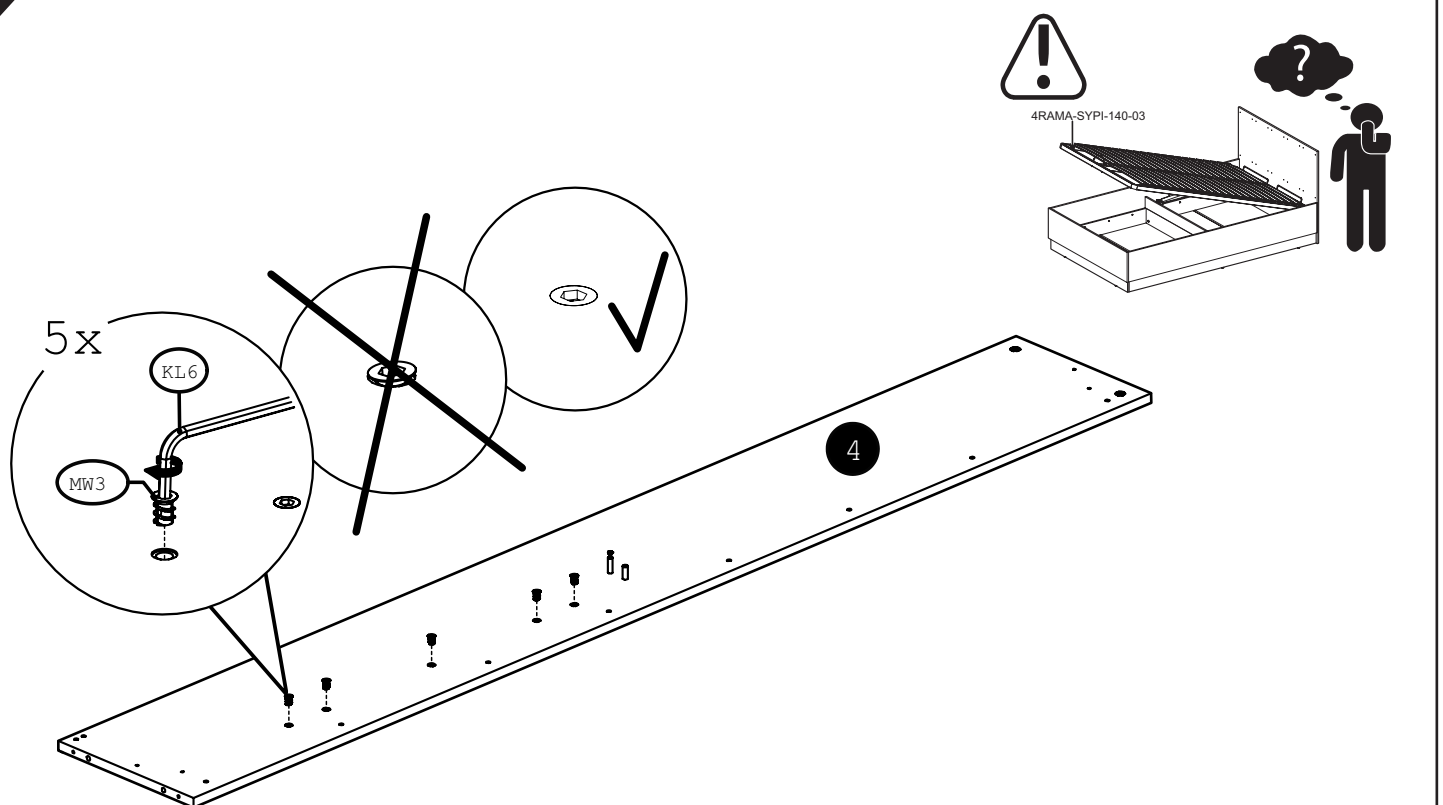
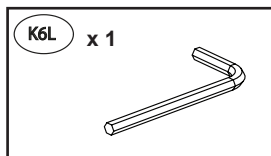
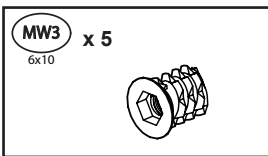
9



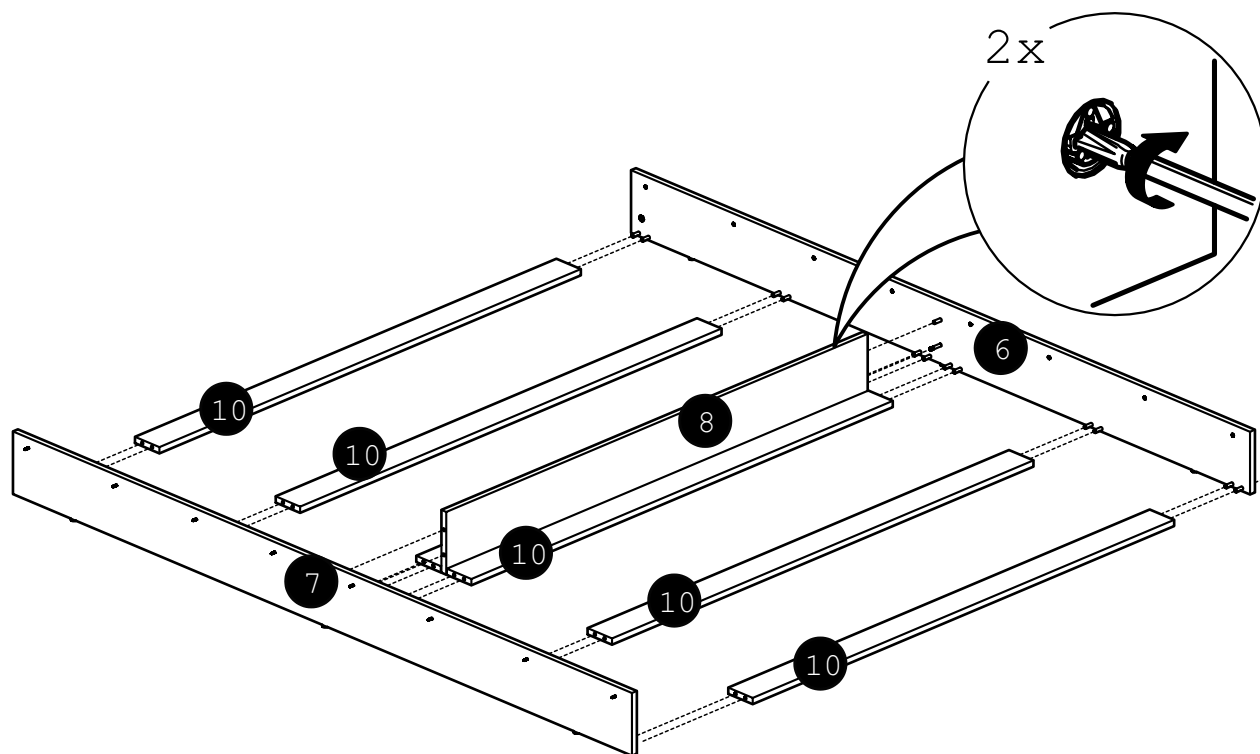
10



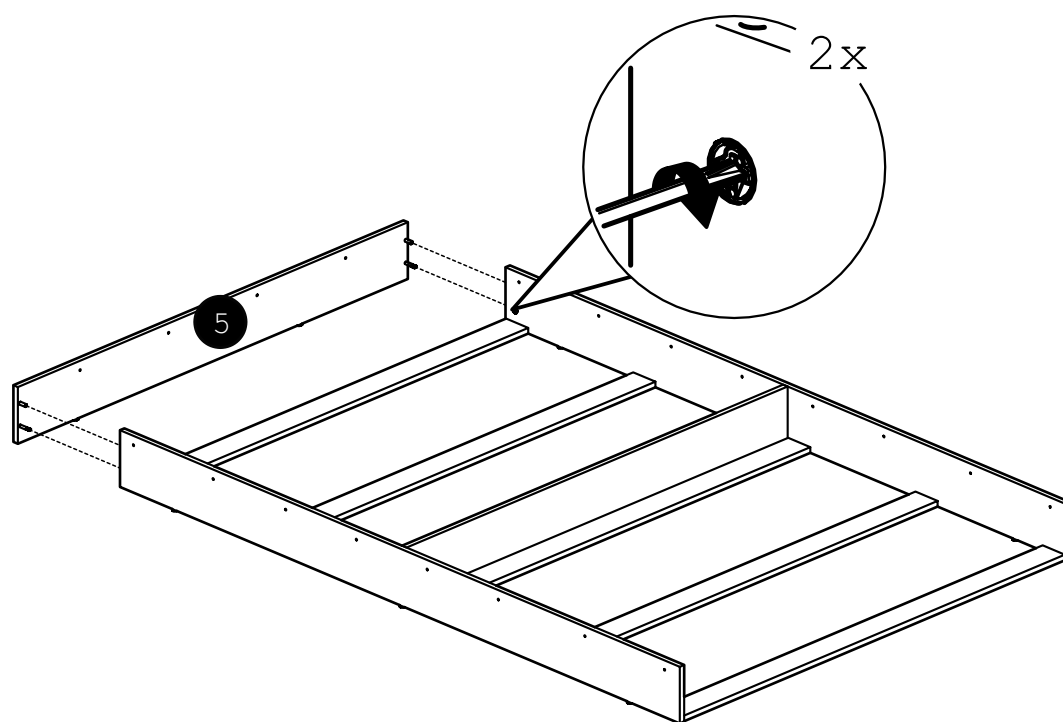
11



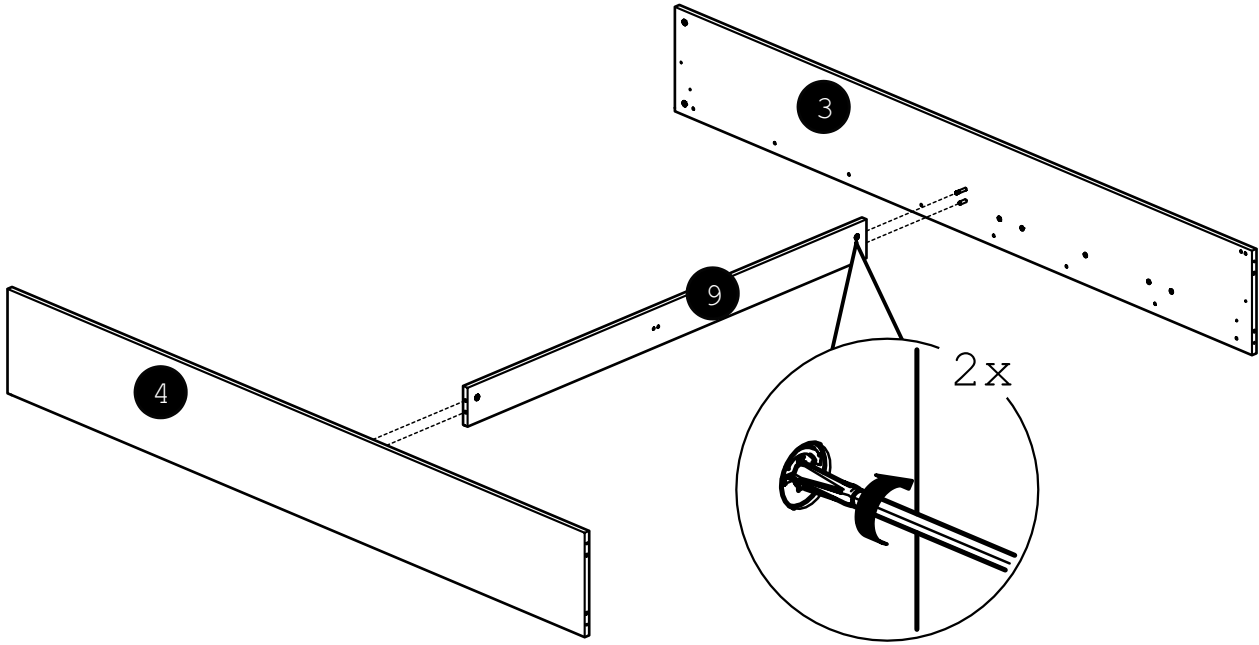
12



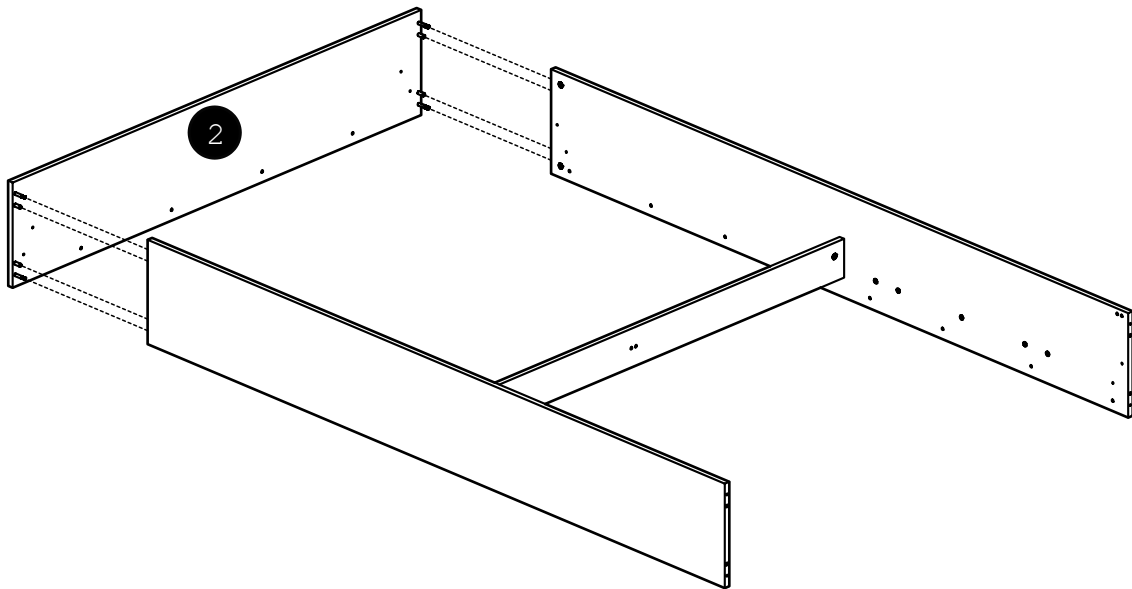
13



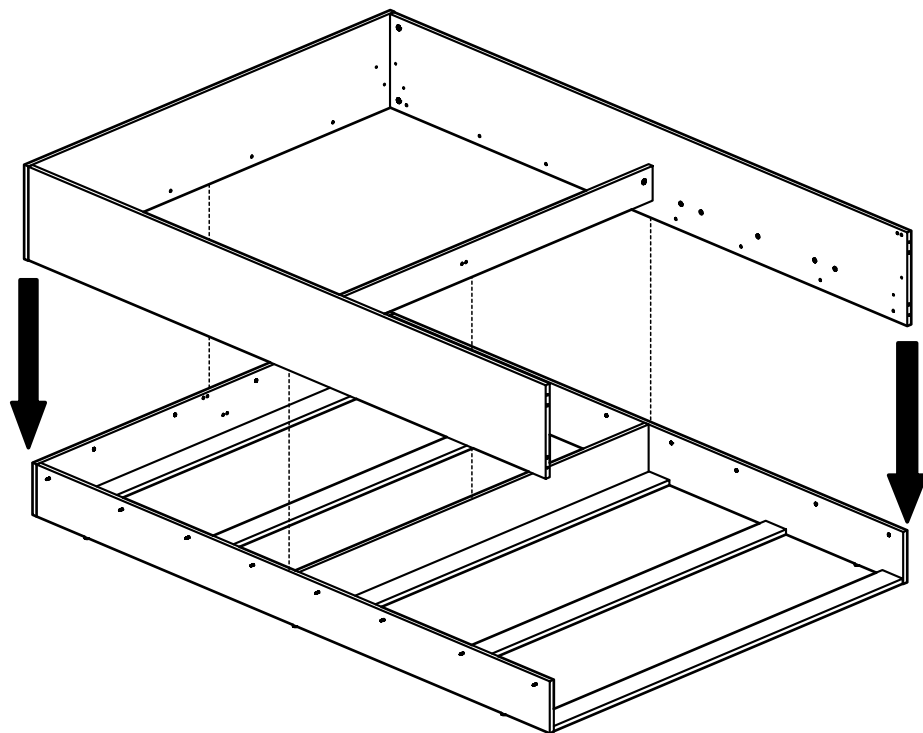
14



15

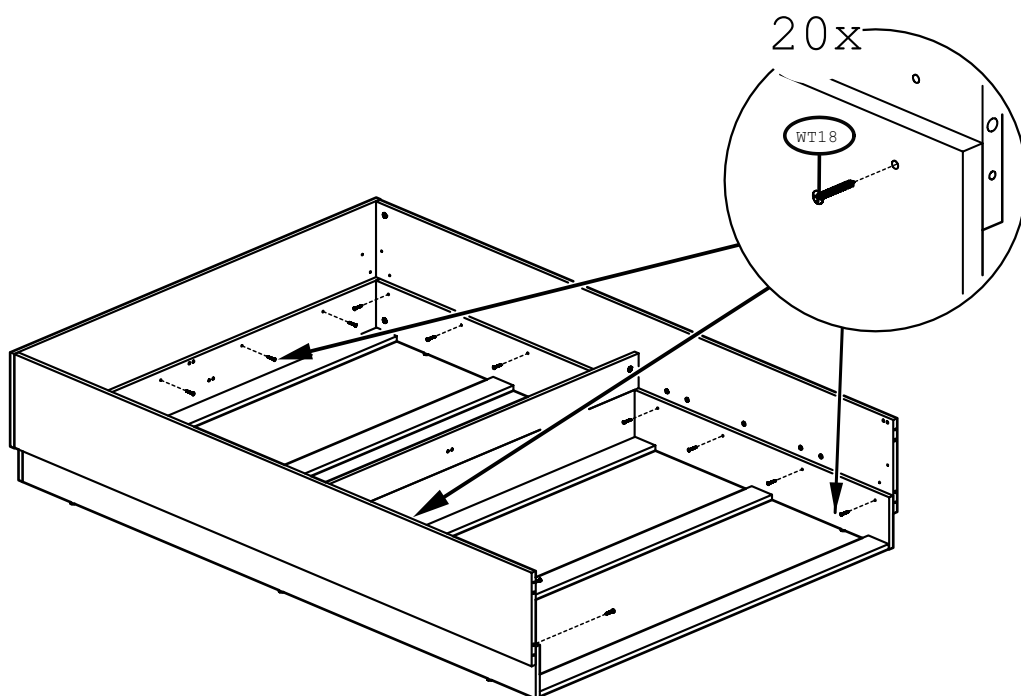
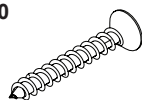


16

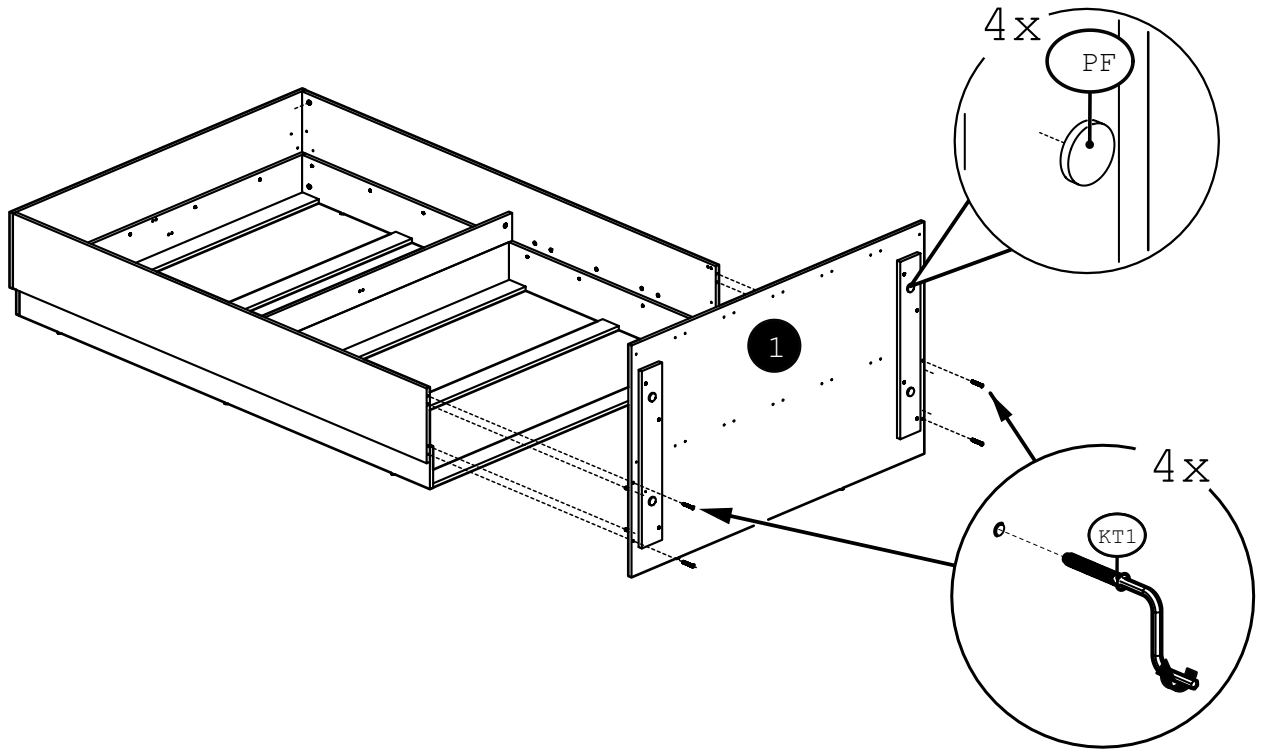
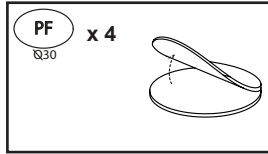
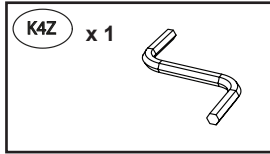
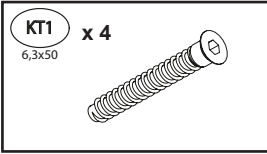


17

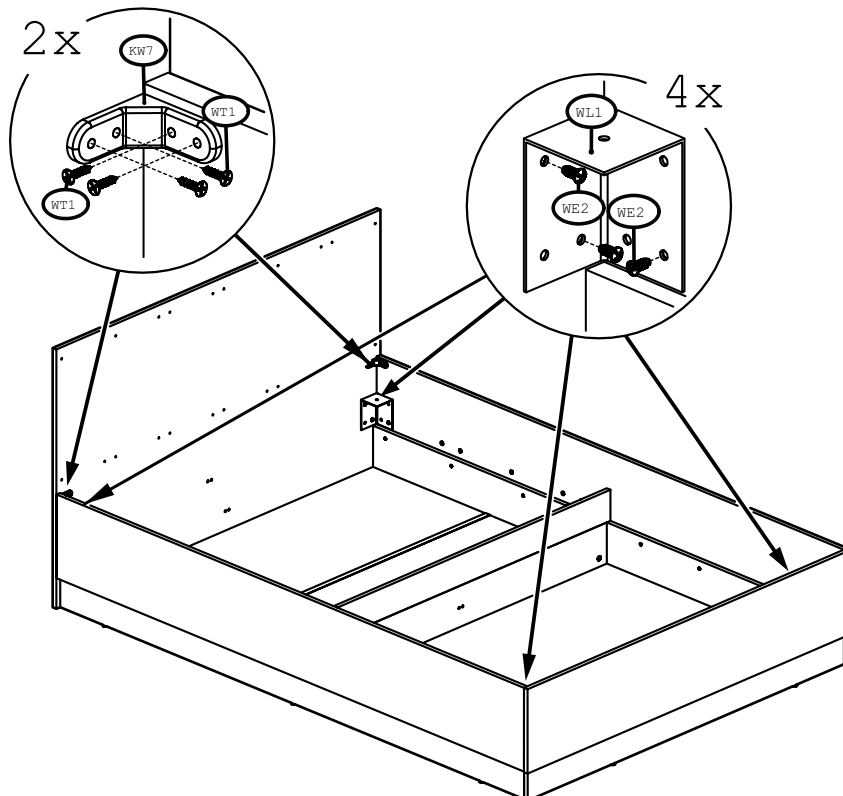
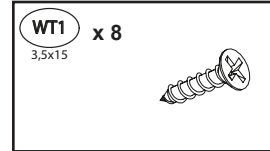
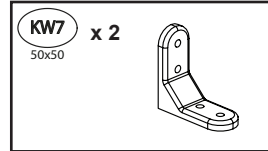
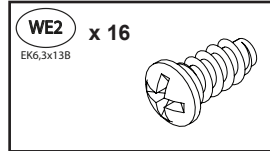
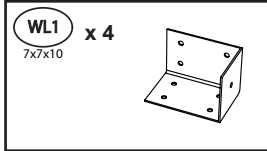
WT18 x 20  
4x30



18

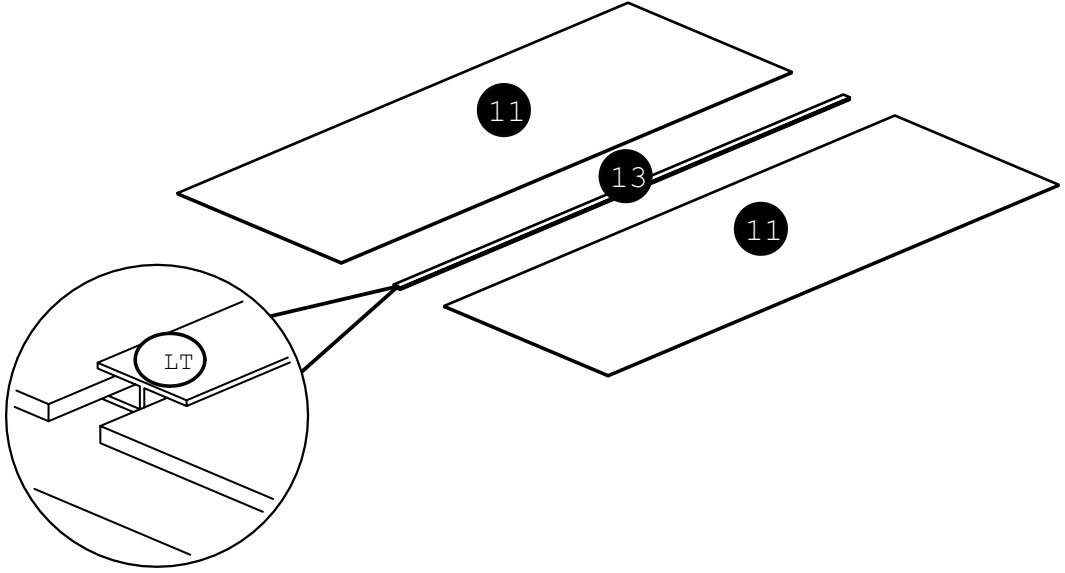


19



20

LT x 2  
L-1374  
3LIST\_H\_L-1374\_BIAL

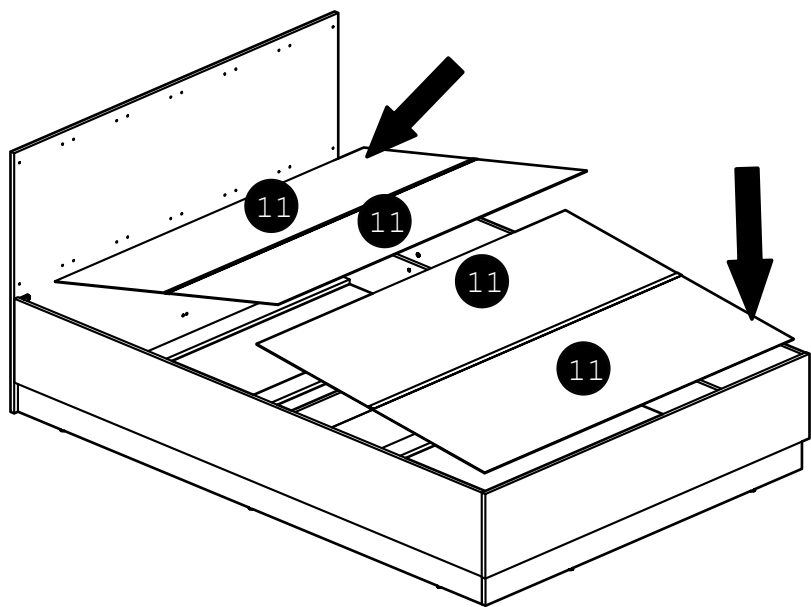


21

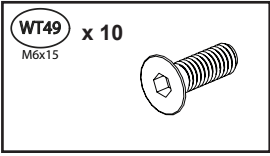
ZS2 x 2  
Ø20  
ZS2327

ZS2 x 4  
Ø20  
ZS2154

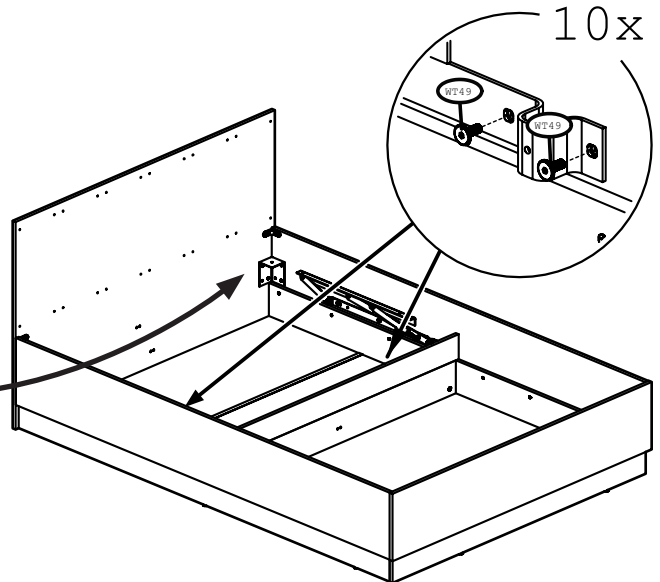
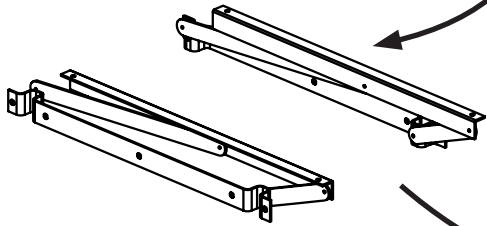
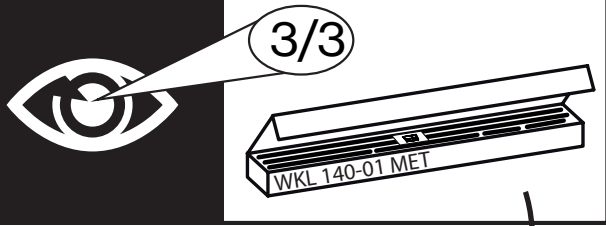
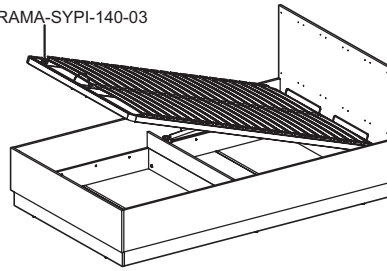
ZS1 x 20  
Ø13  
ZS1327



22



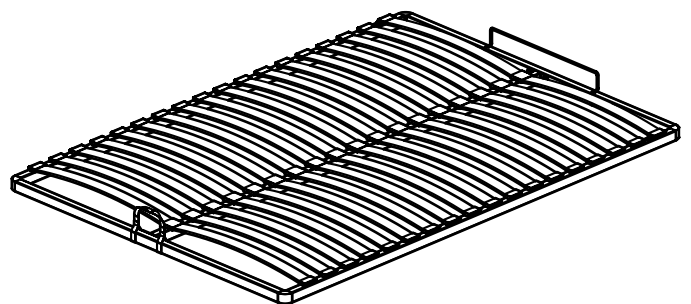
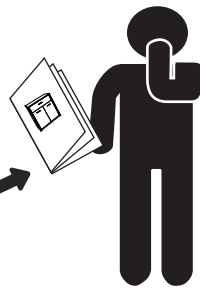
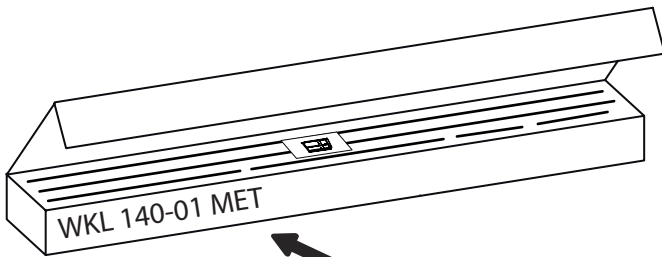
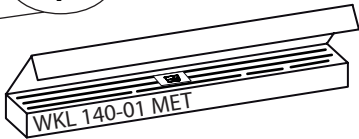
4RAMA-SYPI-140-03



23



3/3

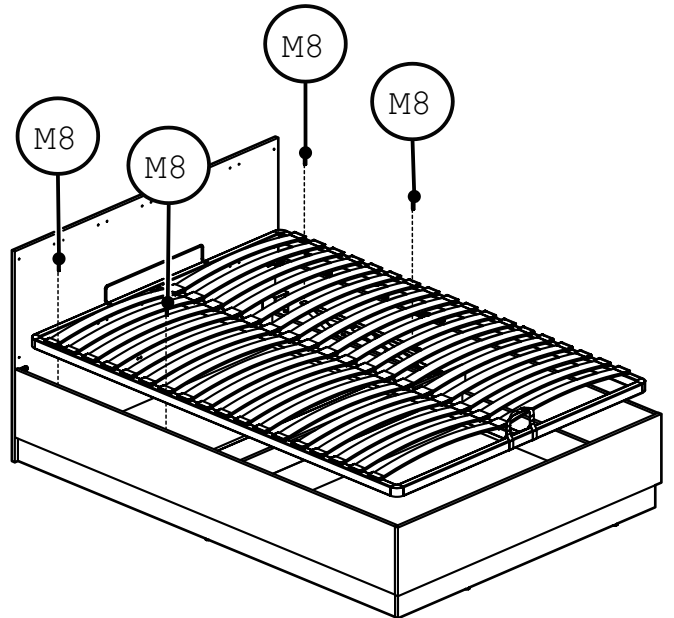
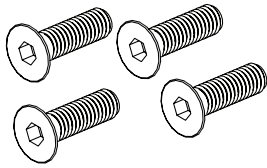
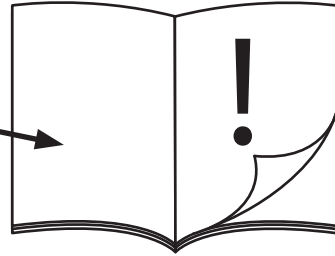
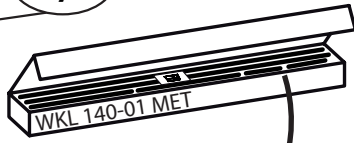




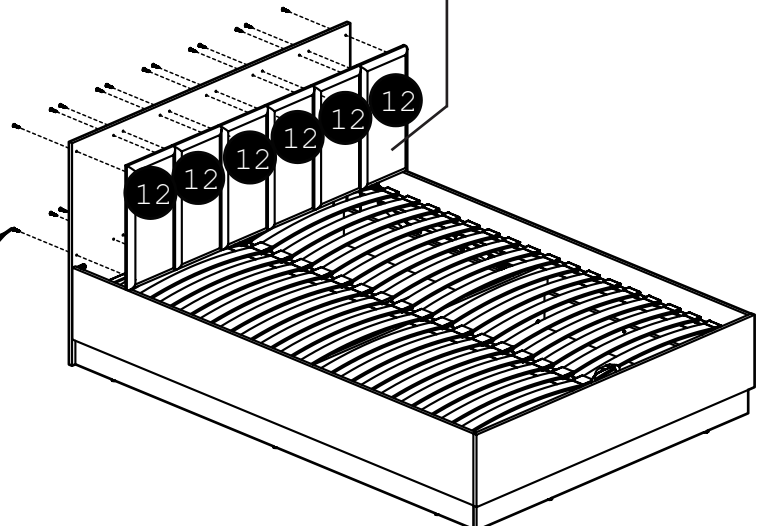
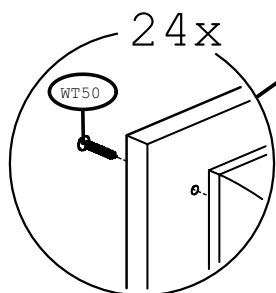
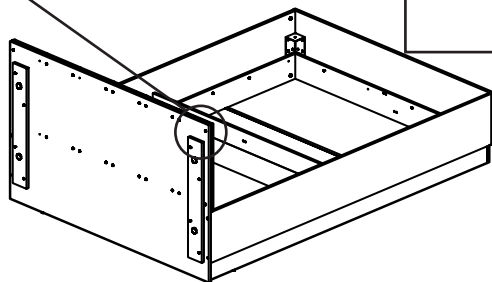
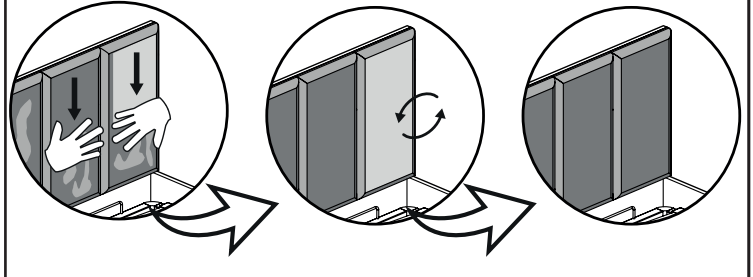
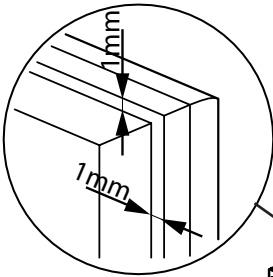
24



3/3



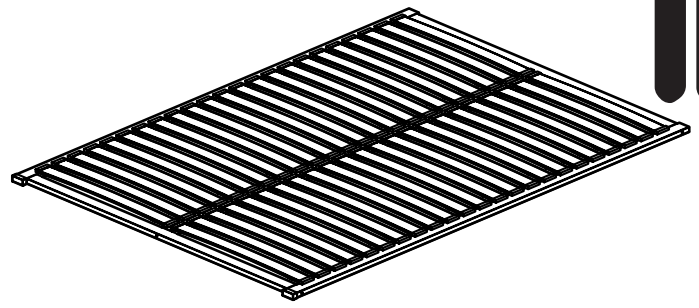
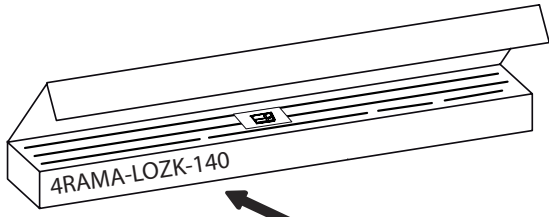
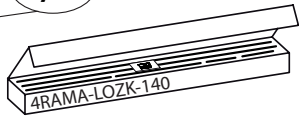
25



26



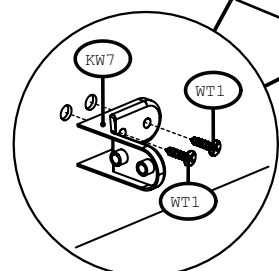
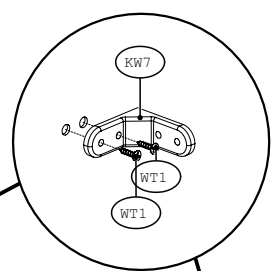
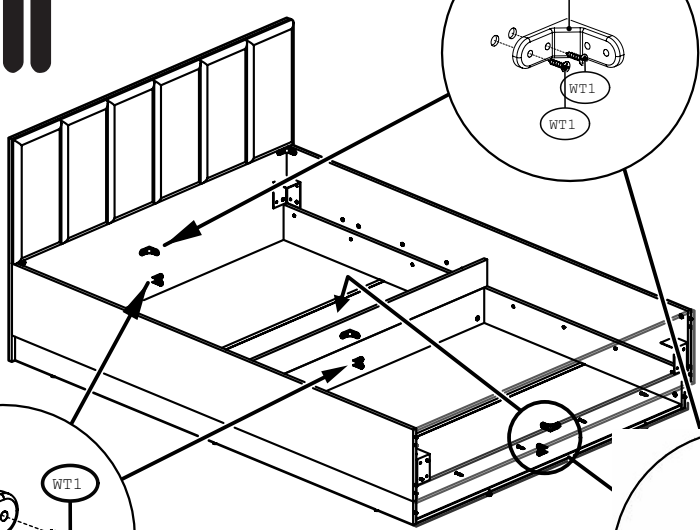
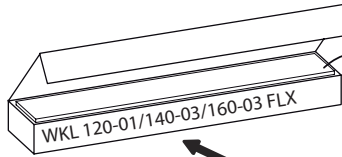
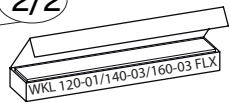
1/2



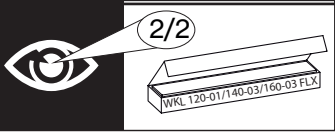
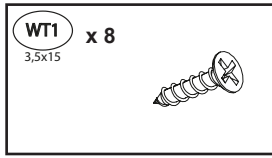
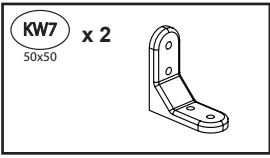
27



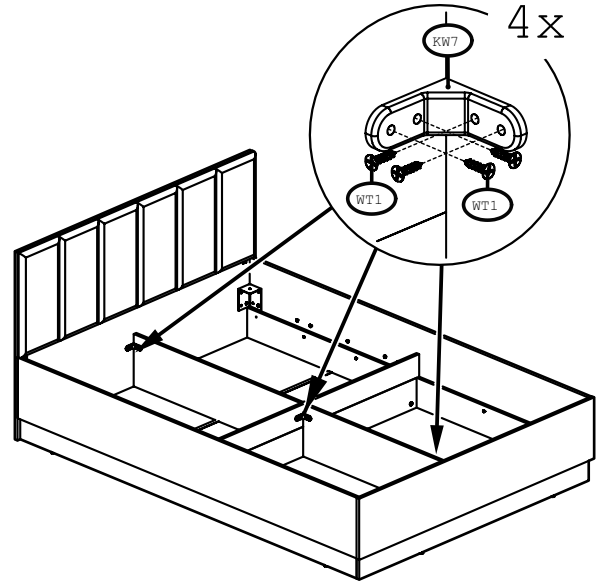
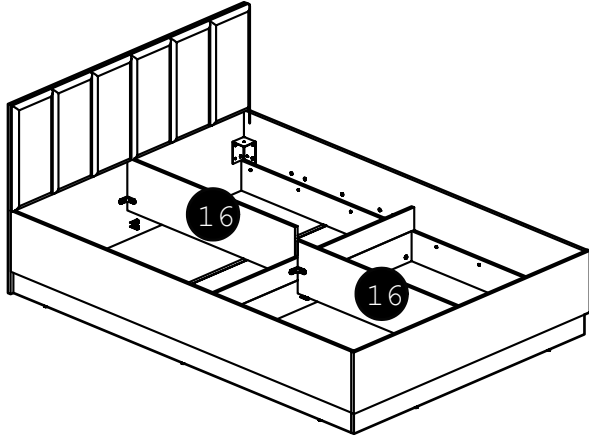
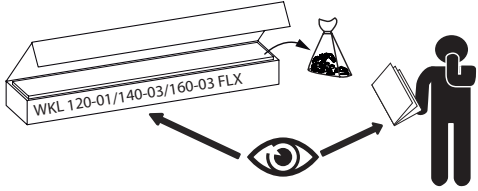
2/2



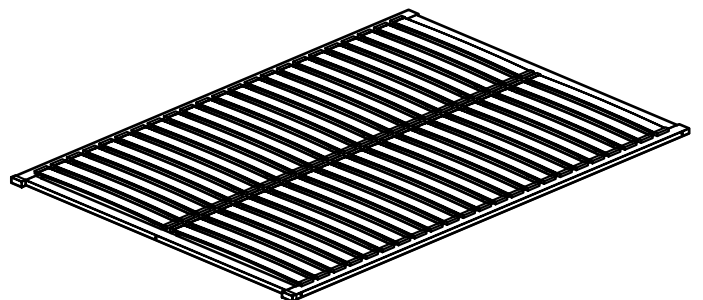
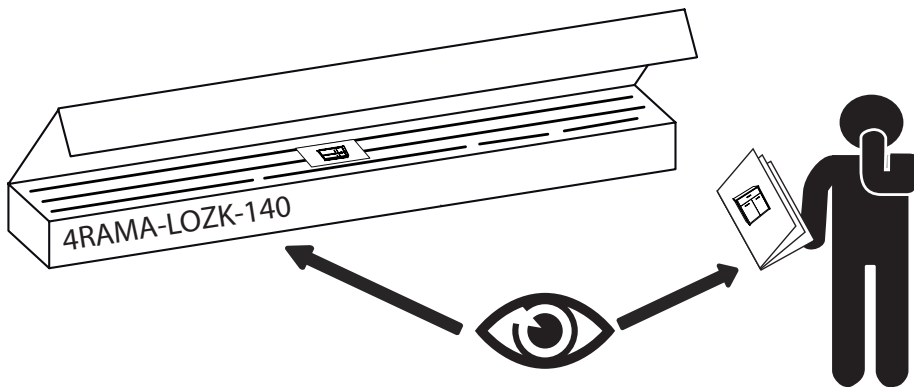
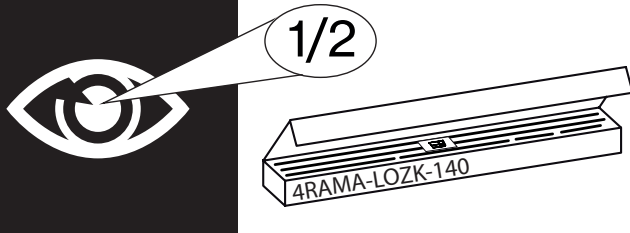
28



	CODE					
16	WKL12002FLX_01	1004	248	16	2	2/2



29



30

