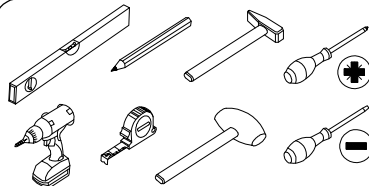
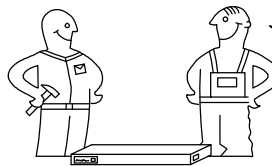
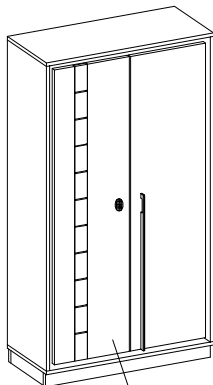


# KEKS

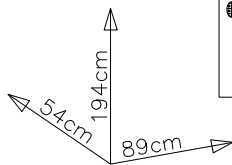
## K1



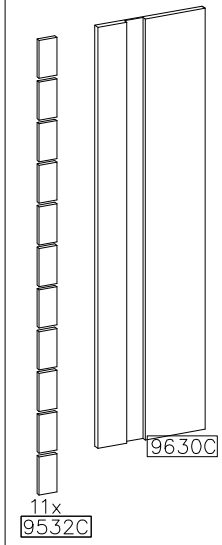
### CASHMERE



9630C

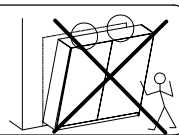
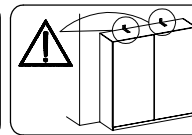
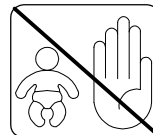
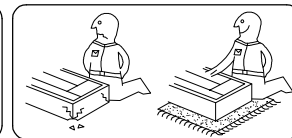
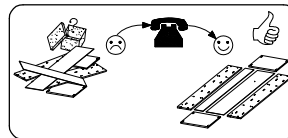
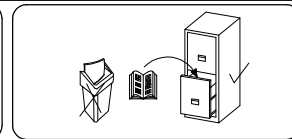
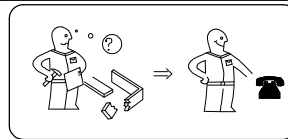


### CASHMERE

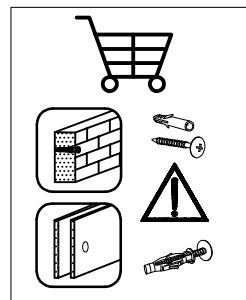
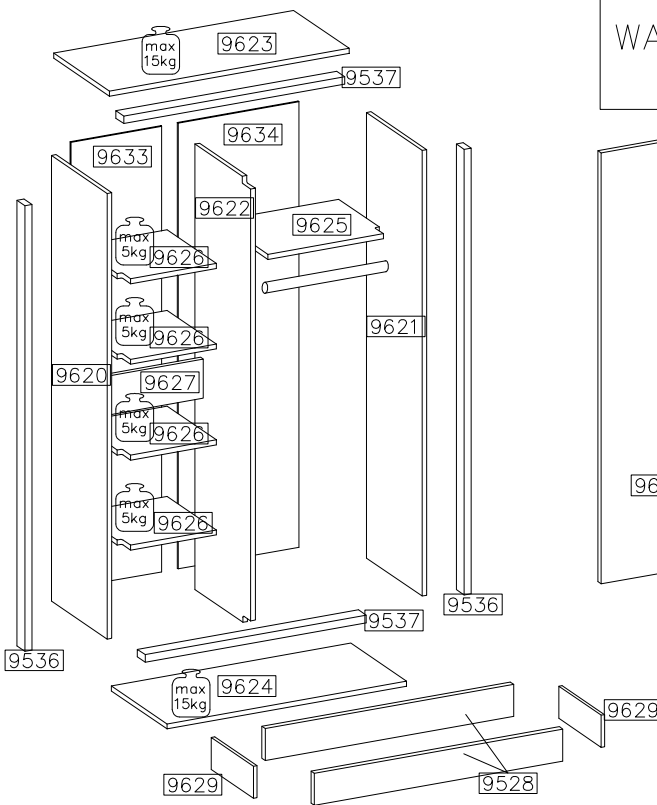


11x  
9532C

#	ART. NR	L	W	T	Q	Col.No
1	9620	1808	540	16	1	1
2	9621	1808	540	16	1	1
3	9622	1808	500	16	1	1
4	9623	890	540	16	1	2
5	9624	890	540	16	1	2
6	9625	470	500	16	1	2
7	9626	370	420	16	4	2
8	9627	370	230	16	1	2
9	9528	790	100	16	2	2
10	9629	468	100	16	2	2
11	9633	386	1823	2,5	1	1
12	9634	483	1823	2,5	1	1
13	9536	1808	80	25	2	1
14	9537	807	80	25	2	2
15	9630C	1768	407	16	1	3
16	9631C	1768	407	16	1	3
17	9532C	153	60	6	11	3



WALL DRILL



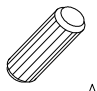

$\varnothing 8 \times 30 \text{mm}$ A	$\varnothing 8 \times 20 \text{mm}$ A7	$6,4 \times 50 \text{mm}$ B	$\varnothing 15 / 12 \text{mm}$ C	$\varnothing 4,0 \times 35 \text{mm}$ D1	$\varnothing 3,5 \times 16 \text{mm}$ E	$\varnothing 3,5 \times 16 \text{mm}$ E1	$\varnothing 3,5 \times 16 \text{mm}$ J4
24	4	12	16	16	8	12	16
$\varnothing 5,0 \times 13 \text{mm}$ O	$\varnothing 5,0 \times 13 \text{mm}$ P9	$6,4 \times 50 \text{mm}$ L	$\varnothing 35 / \text{KR} - 8$ G8	$\varnothing 4,0 \times 35 \text{mm}$ P20	$\varnothing 3,5 \times 16 \text{mm}$ F8	$\varnothing 3,5 \times 16 \text{mm}$ N	$\varnothing 3,5 \times 16 \text{mm}$ P4
1	16	12	8	16	17	1	2
$\varnothing 3,0 \times 16 \text{mm}$ O10	$\varnothing 3,0 \times 16 \text{mm}$ O12	$\varnothing 3,0 \times 16 \text{mm}$ P1	$\varnothing 3,0 \times 16 \text{mm}$ F1				
2	1	25	6				

### CASHMERE

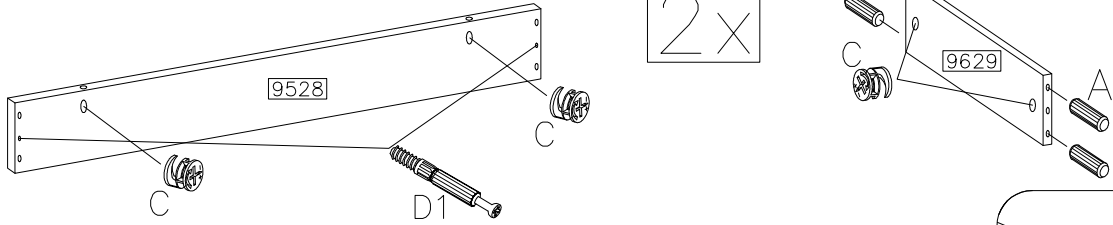
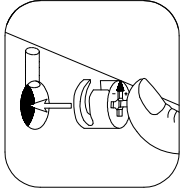
$3,0 \times 13 \text{mm}$ P13	$\varnothing 3,5 \times 16 \text{mm}$ C5	$\varnothing 3,5 \times 16 \text{mm}$ P4
22	2	4
$\varnothing 4,0 \times 27 \text{mm}$ L-992	$50 \times 8 \times 8 \text{mm}$ R7	$50 \times 8 \times 8 \text{mm}$ M2
1	4	2




**1**

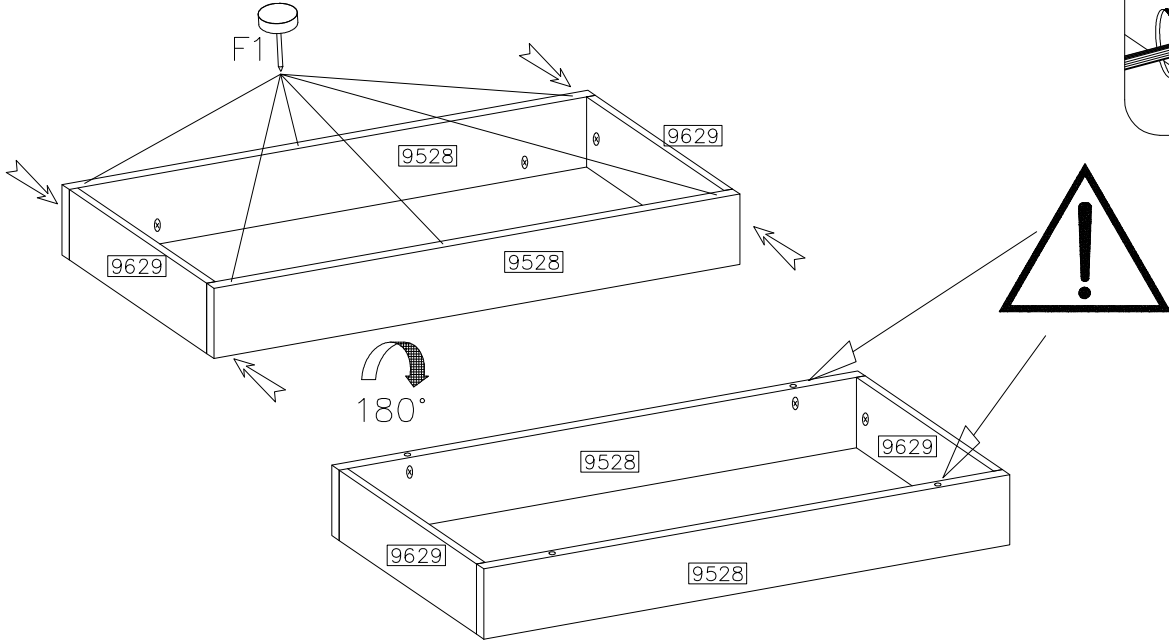
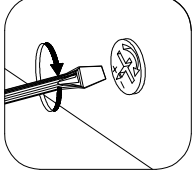
	
∅8x30mm	4
A	C
8	8

**2x**





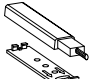
**2**



F1
6

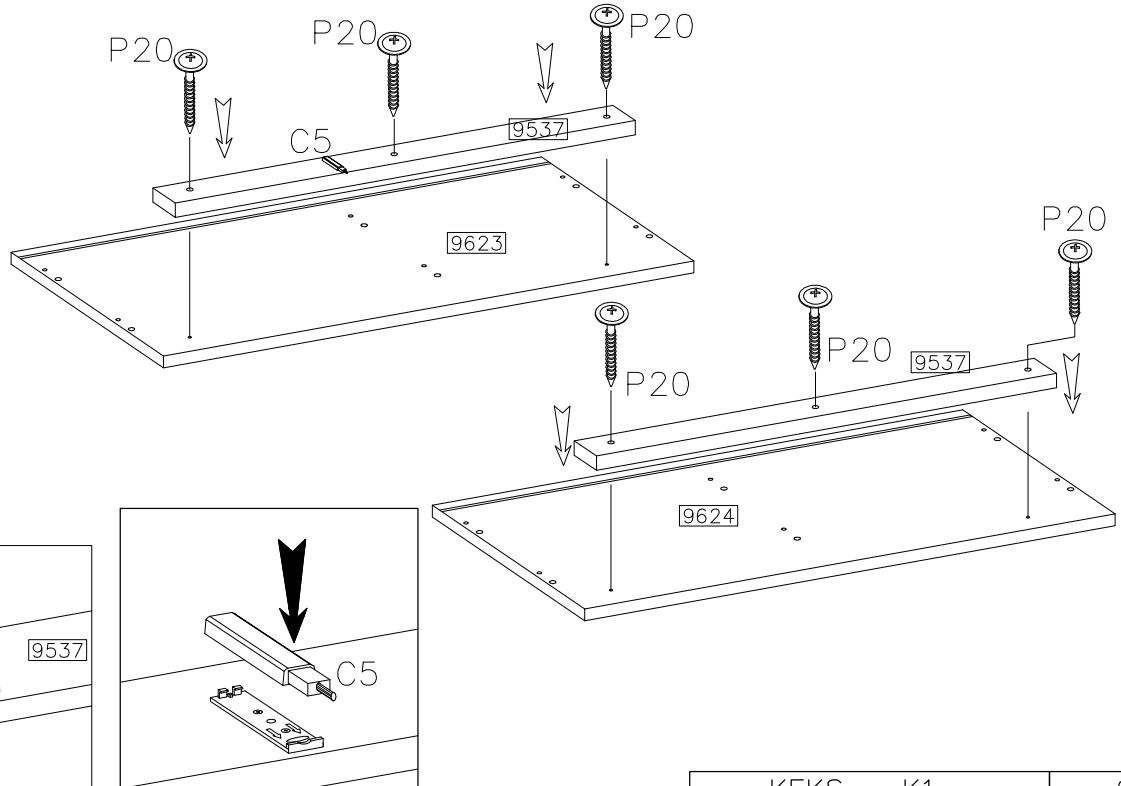
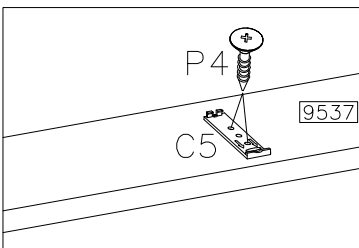
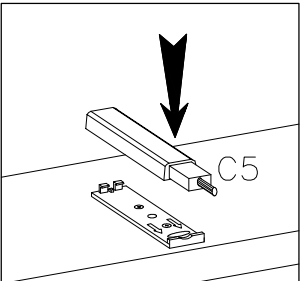



**3**


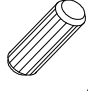

∅4.0x35mm
P20
6

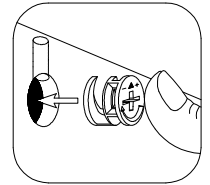
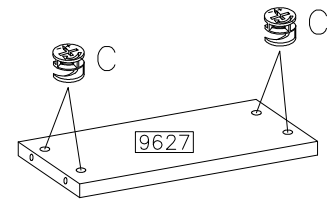
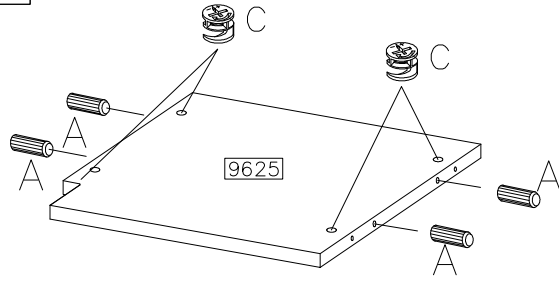

C5
1


∅3.5x16mm
P4
2

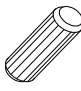

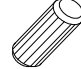








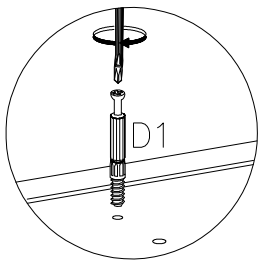
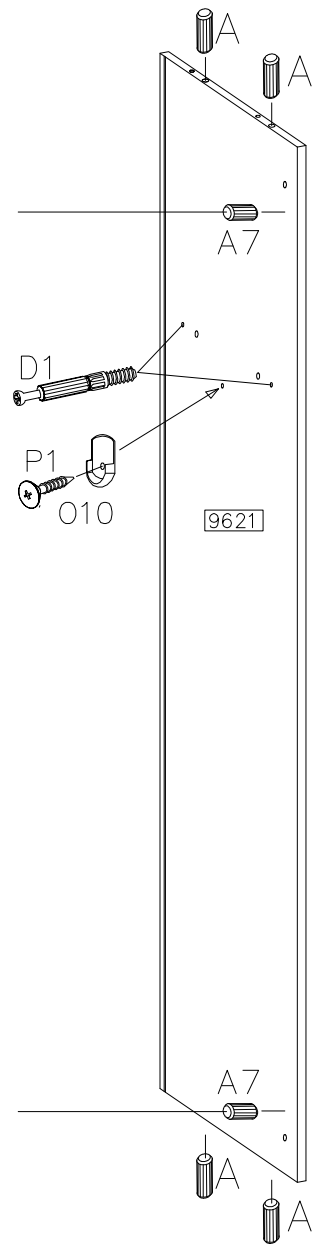
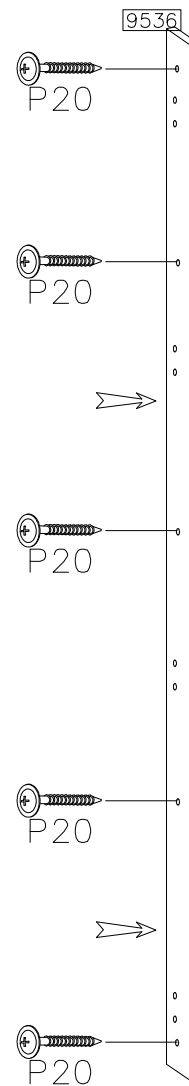
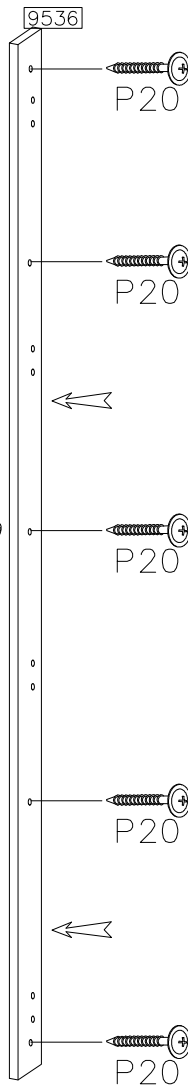
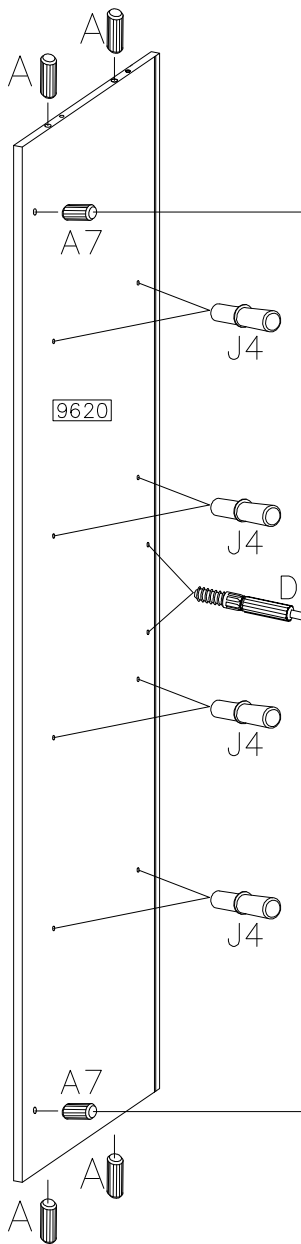
4

$\varnothing 15/12\text{mm}$  C 8	$\varnothing 8 \times 30\text{mm}$  A 4
--	--



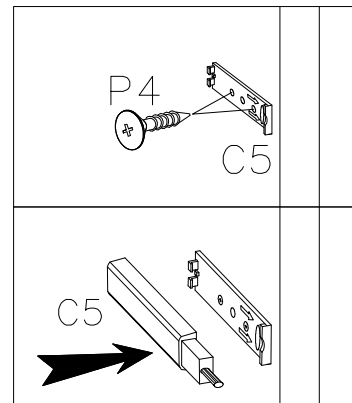
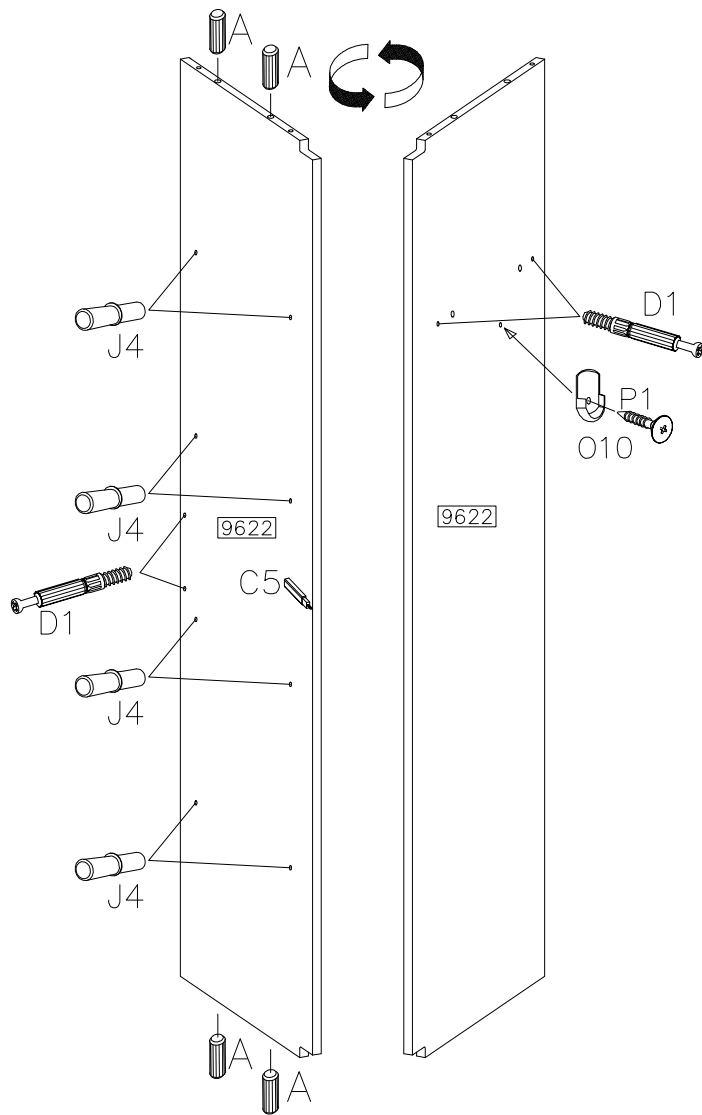
5

	$\varnothing 8 \times 30\text{mm}$  A 8
 J4 8	$\varnothing 8 \times 20\text{mm}$  A7 4
$\varnothing 4.0 \times 35\text{mm}$  P20 10	 D1 4
$\varnothing 3.0 \times 16\text{mm}$  P1 1	 O10 1



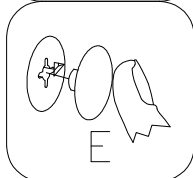
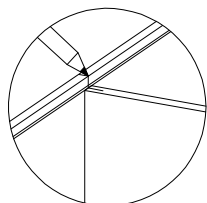
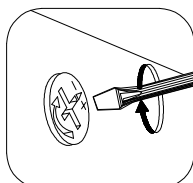
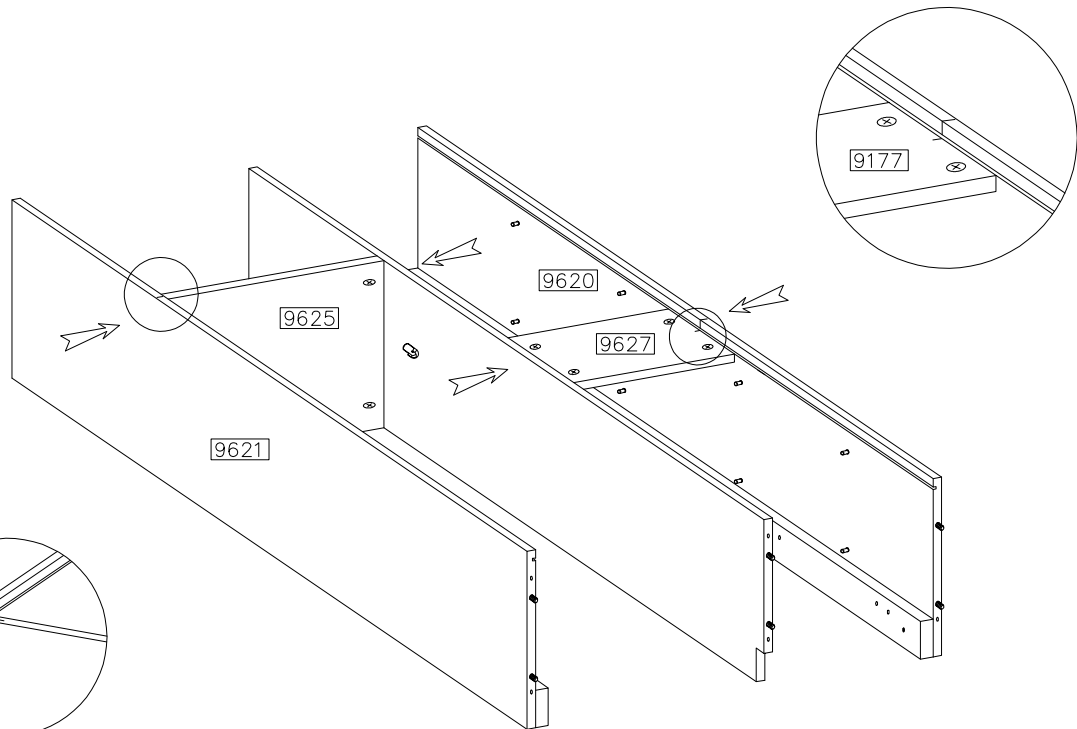
6

	D1
4	
	O10
1	
ø8x30mm	
	A
4	
ø3.0x16mm	
	P1
1	
	J4
8	
	C5
1	
ø3.5x16mm	
	P4
2	

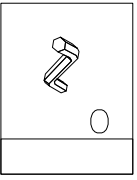




7

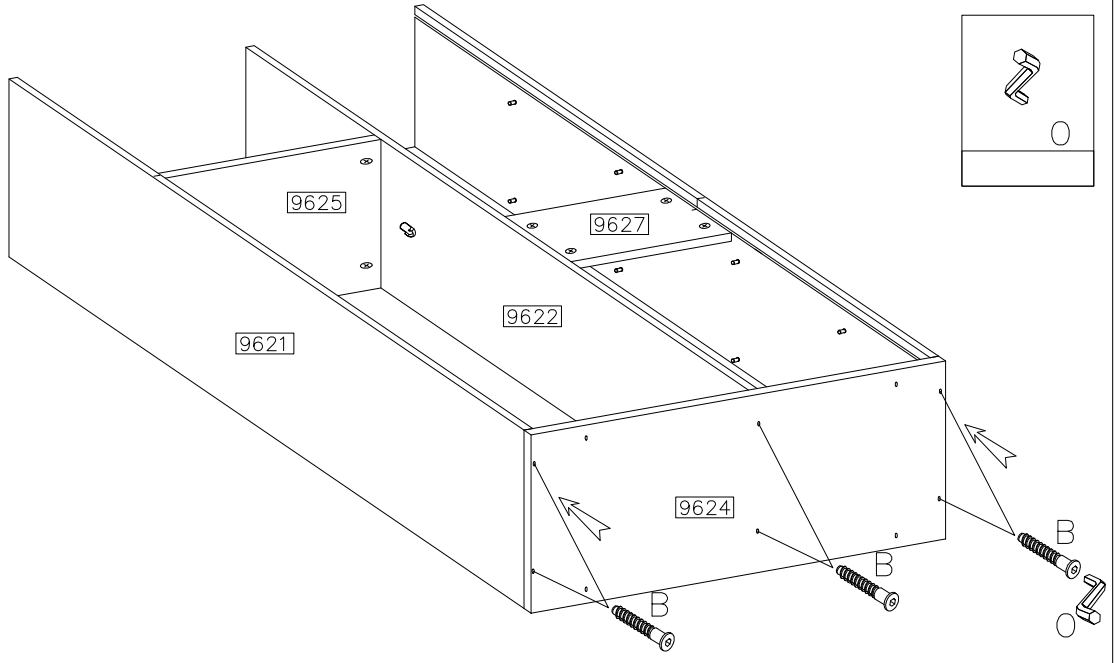
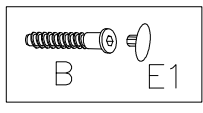
	E
4	



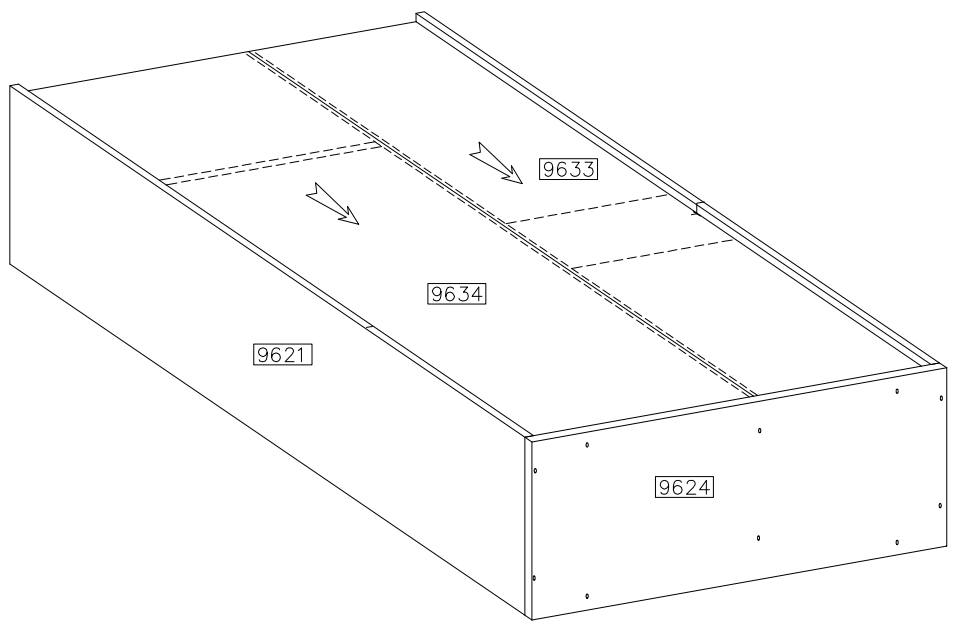
8





-  B
- 6
-  E1
- 6

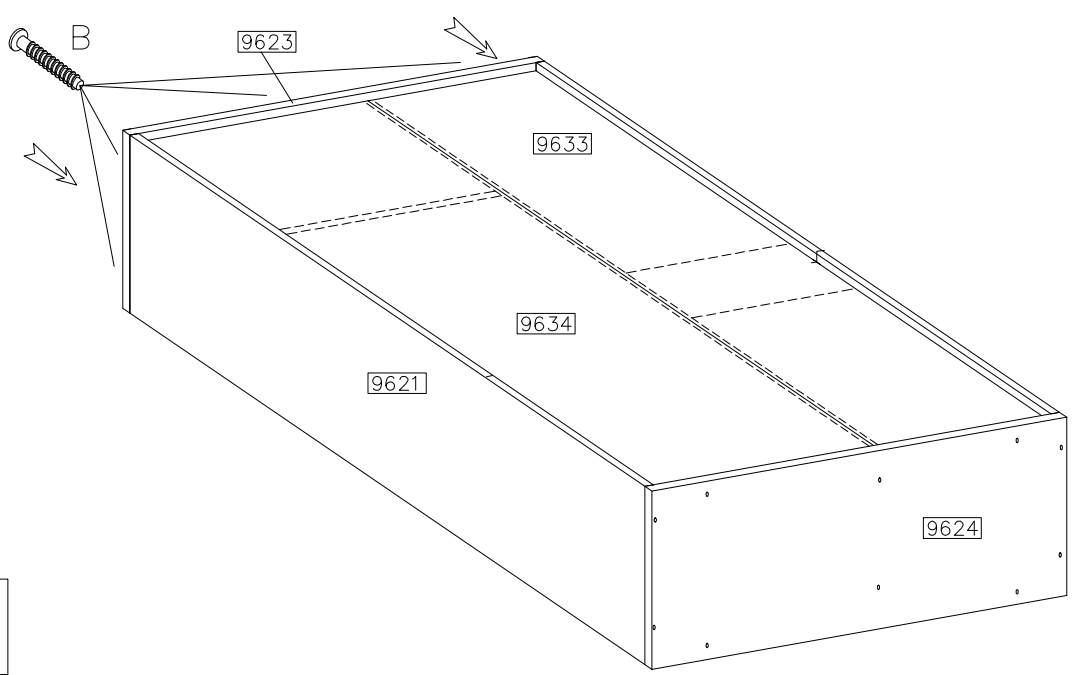
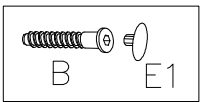


9



10

-  B
- 6
-  E1
- 6



11



L

12

∅3.0x16mm



P1

23



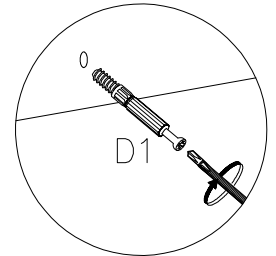
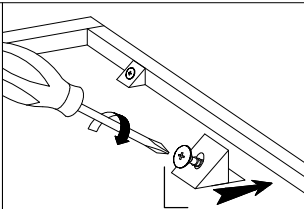
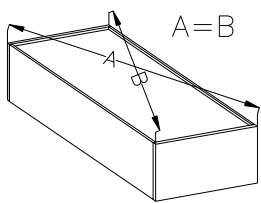
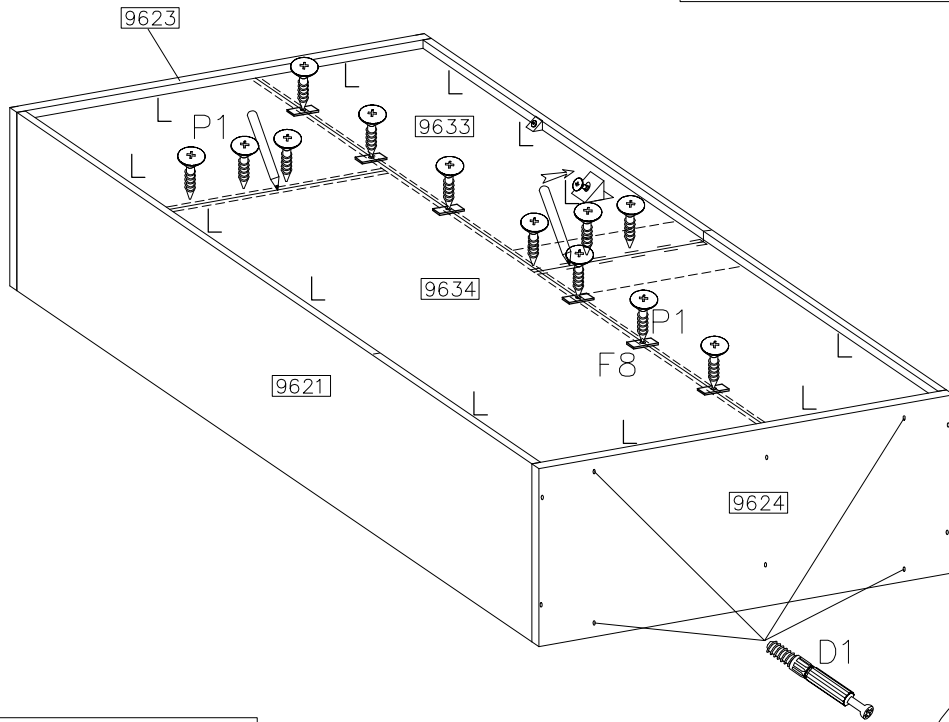
F8

17

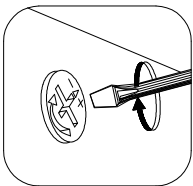
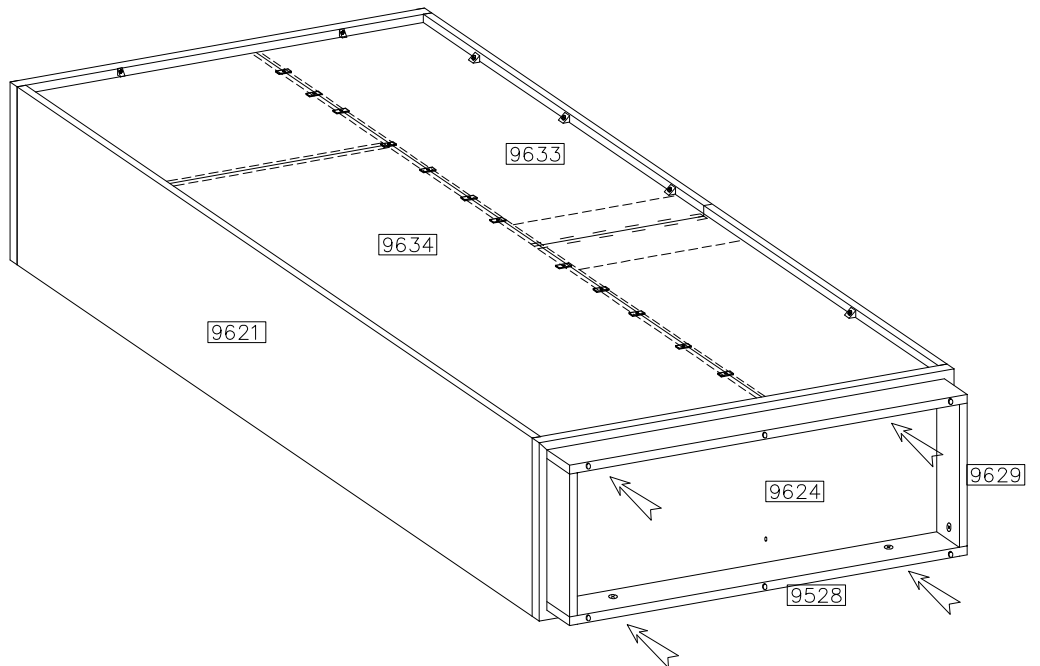


D1

4



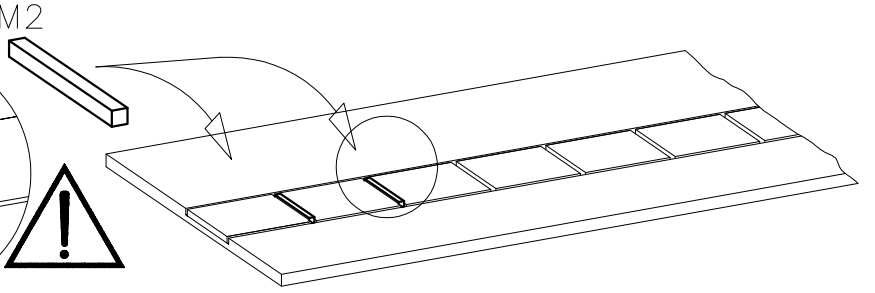
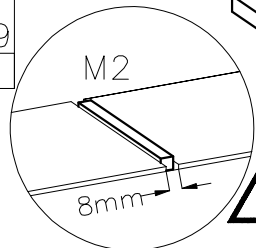
12



13

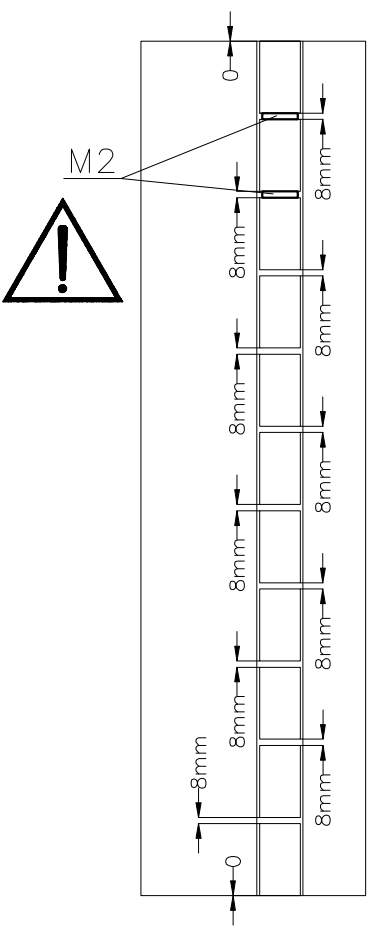
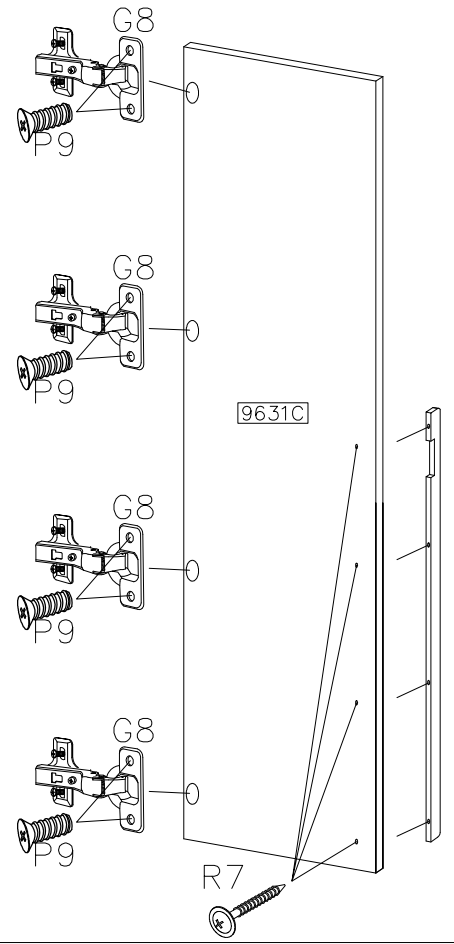
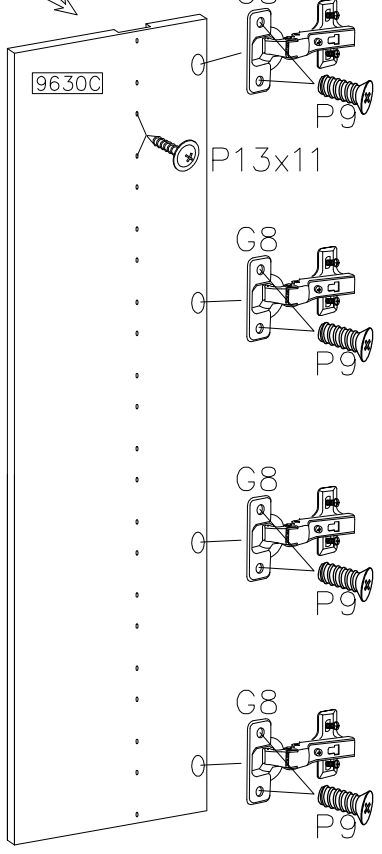
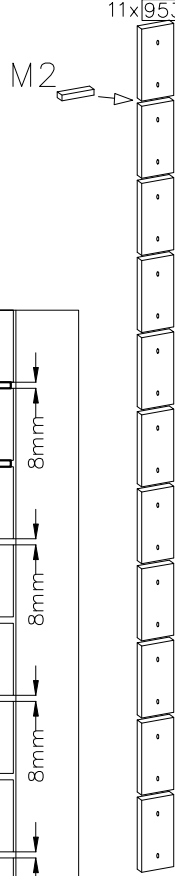
ø35/KR-8	5.0x13mm
G8	P9
8	16

DISTANCE



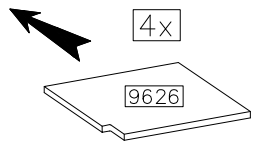
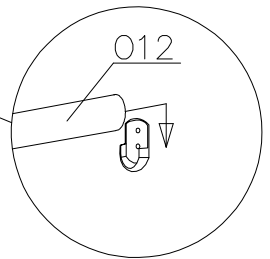
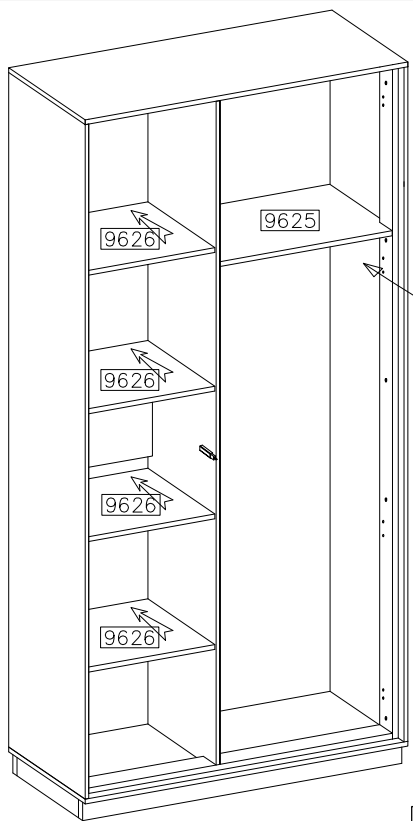
CASHMERE

3.0x13mm	L-992
P13	S1
22	1
ø4.0x27mm	50x8x8mm
R7	M2
4	2



14

012
1



CASHMERE

