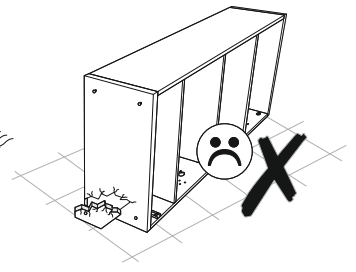
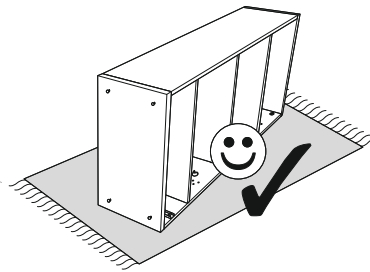
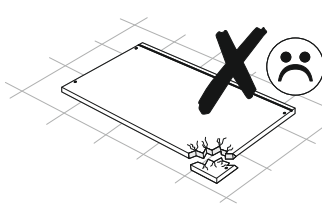
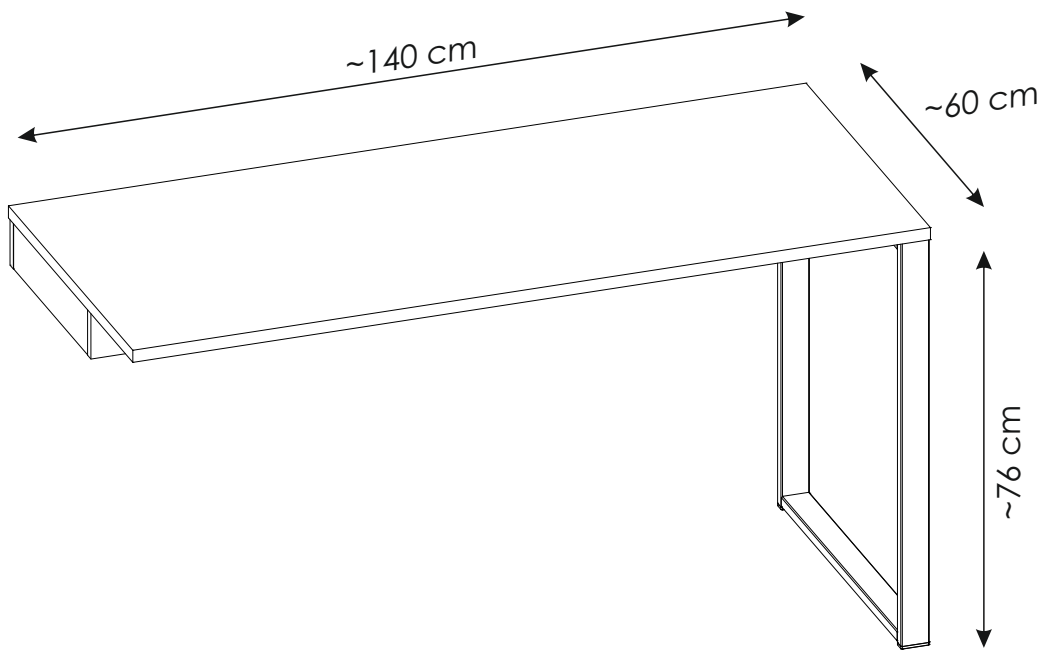
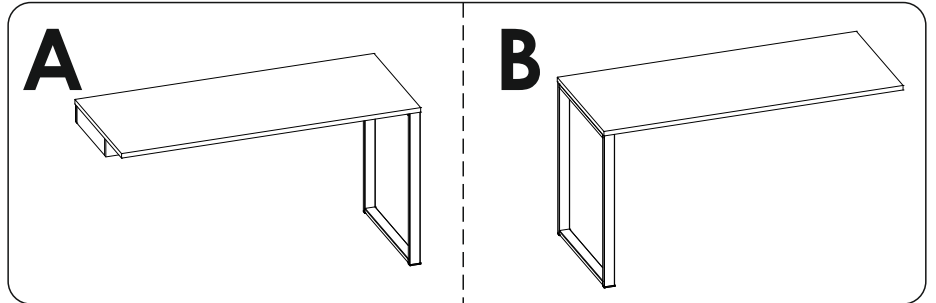
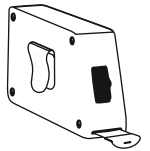
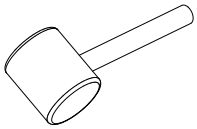
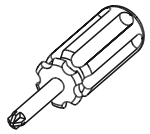
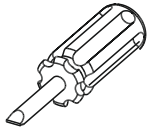
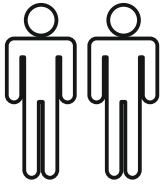
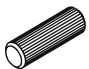
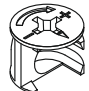
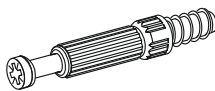

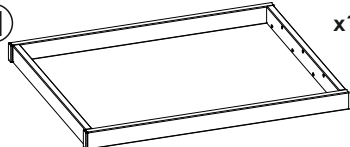

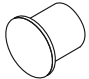
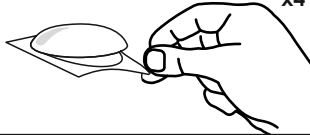


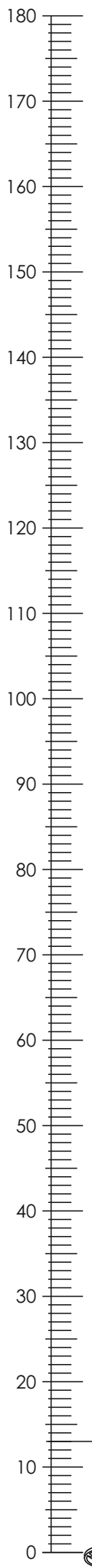
# MRLB02


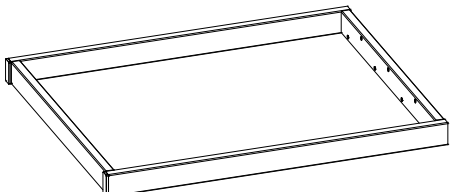




# MRLB02

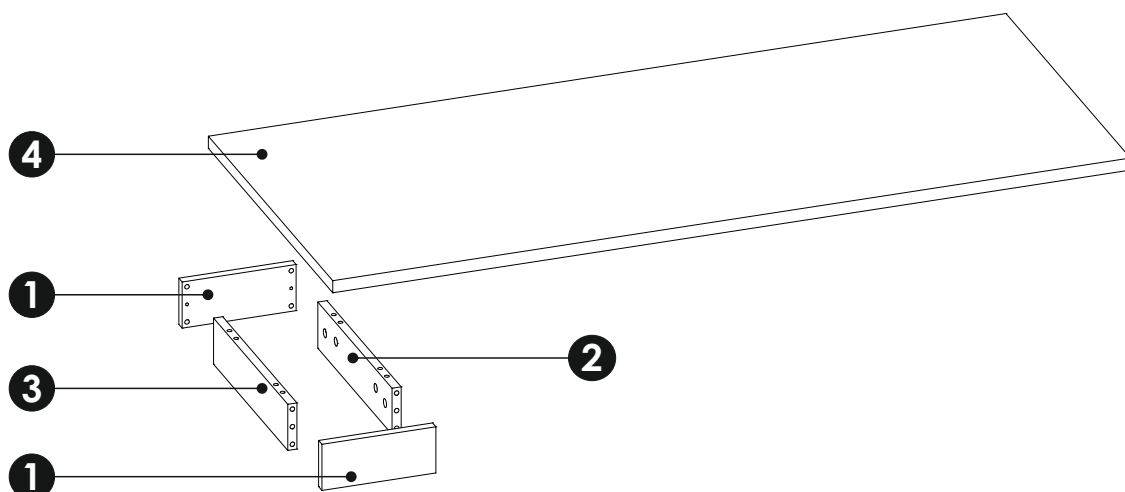
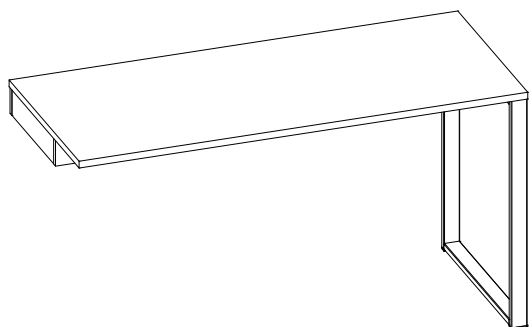
<b>A1</b> 8 x 35 mm x12 	<b>E1</b> 15 x 12 mm x8 	<b>F1</b> 6 x 34 mm x8 
<b>N16</b> 4 x 40 mm x7 	<b>O1</b> x1 	<b>P0</b> x2  Ø5
<b>P2</b> x2  Ø8	<b>R8</b> x4 	



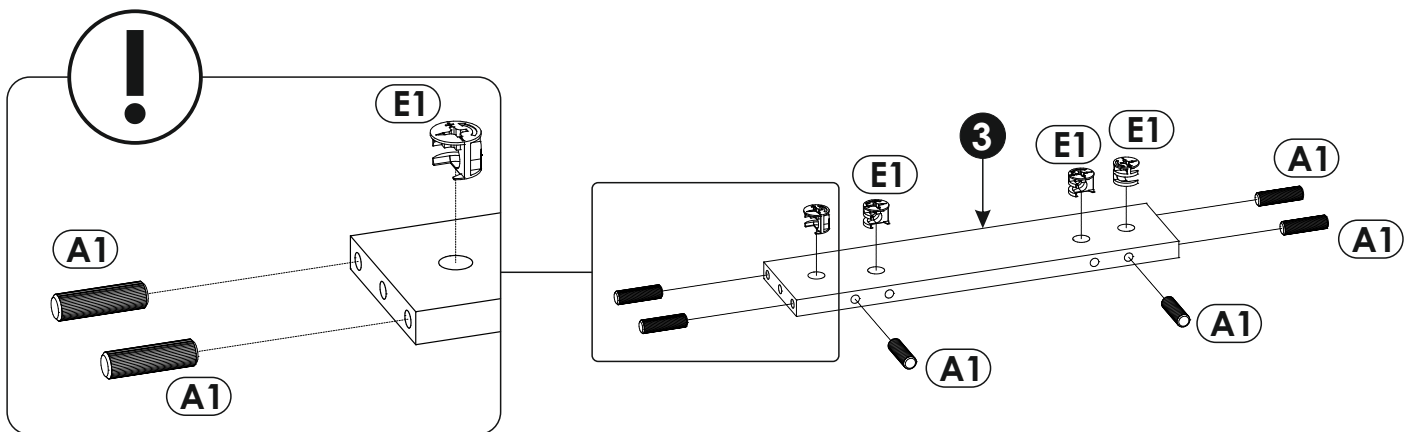
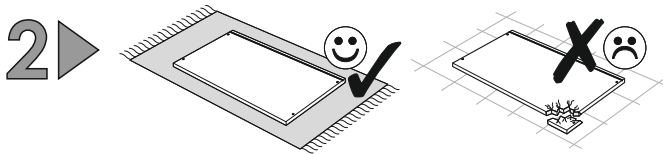
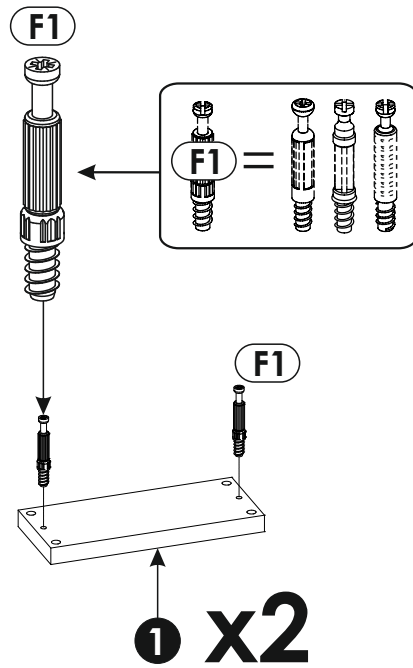
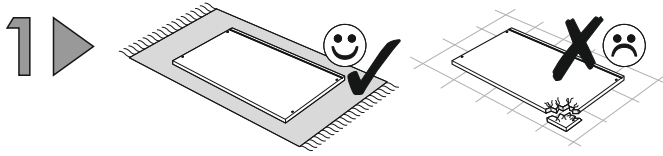
2/2 	<b>MRLB02</b>
<b>O1</b> 	



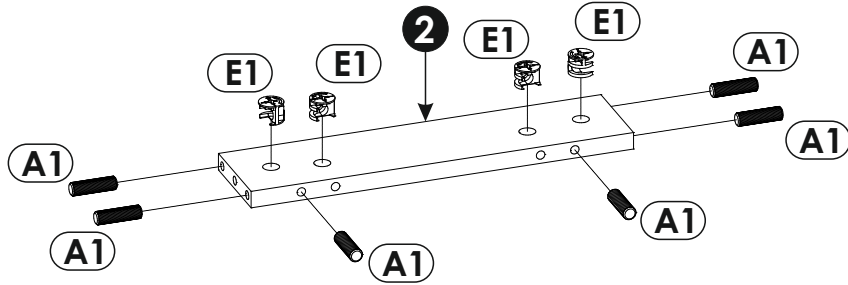
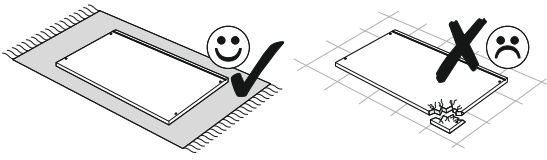
# MRLB02



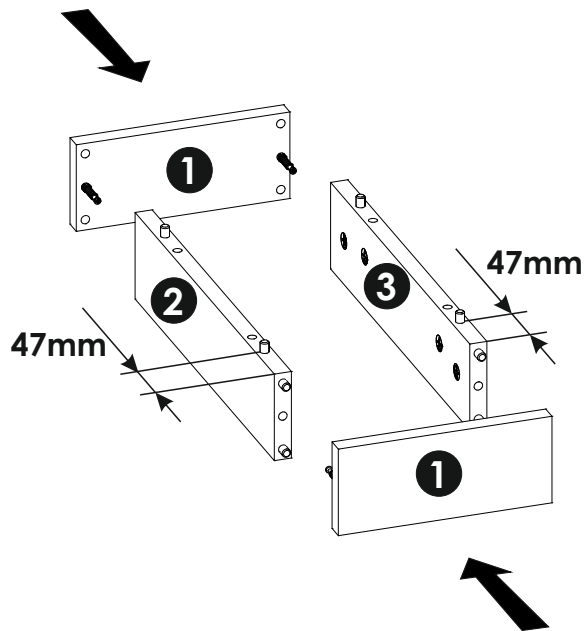
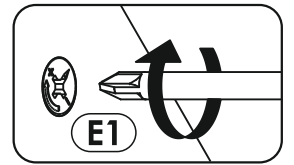
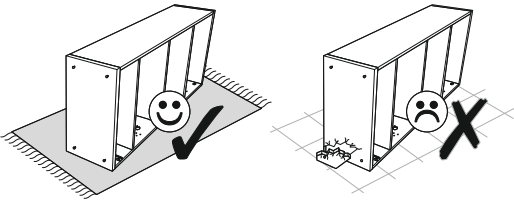
<b>1</b>	200	84	16	x2	1/2
<b>2</b>	358	84	16	x1	1/2
<b>3</b>	358	84	16	x1	1/2
<b>4</b>	1400	600	22	x1	1/2



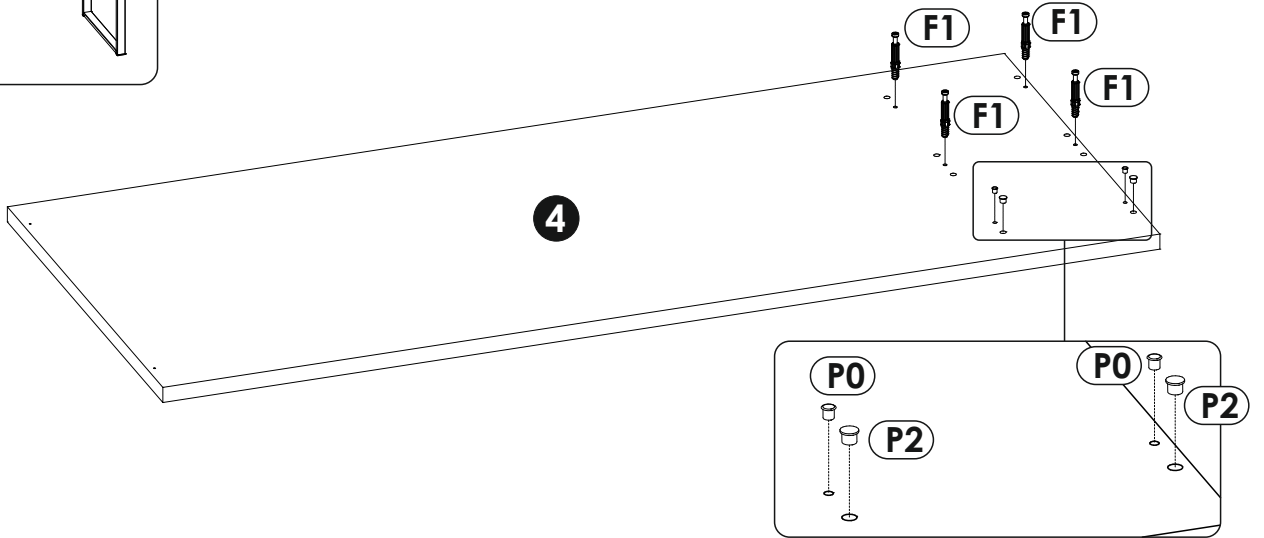
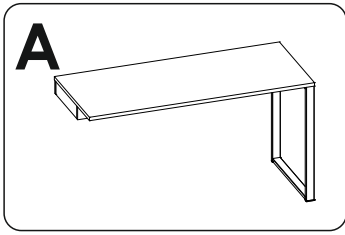
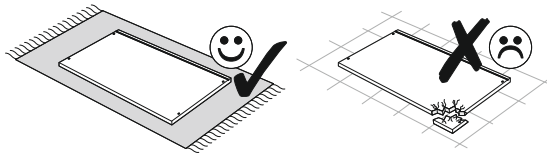
3 ▶



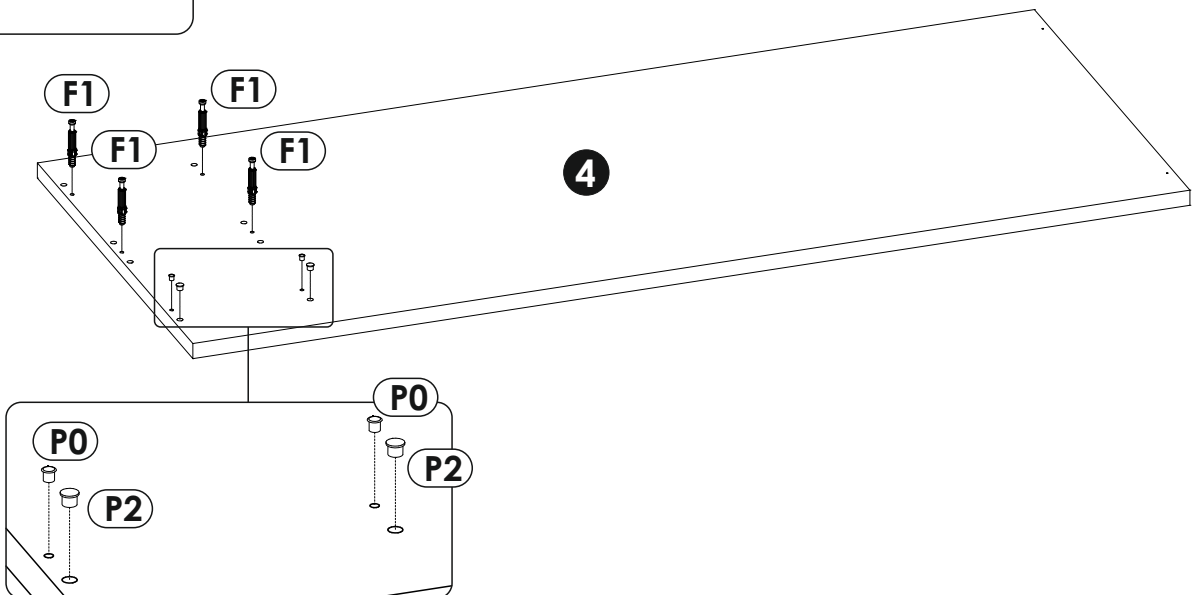
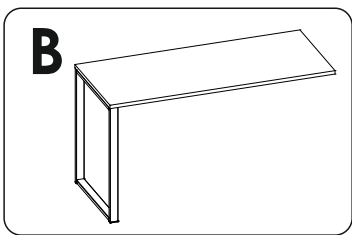
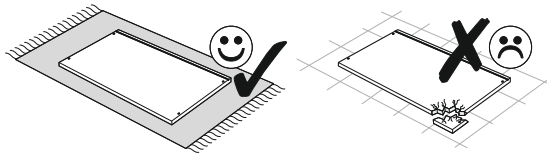
4 ▶



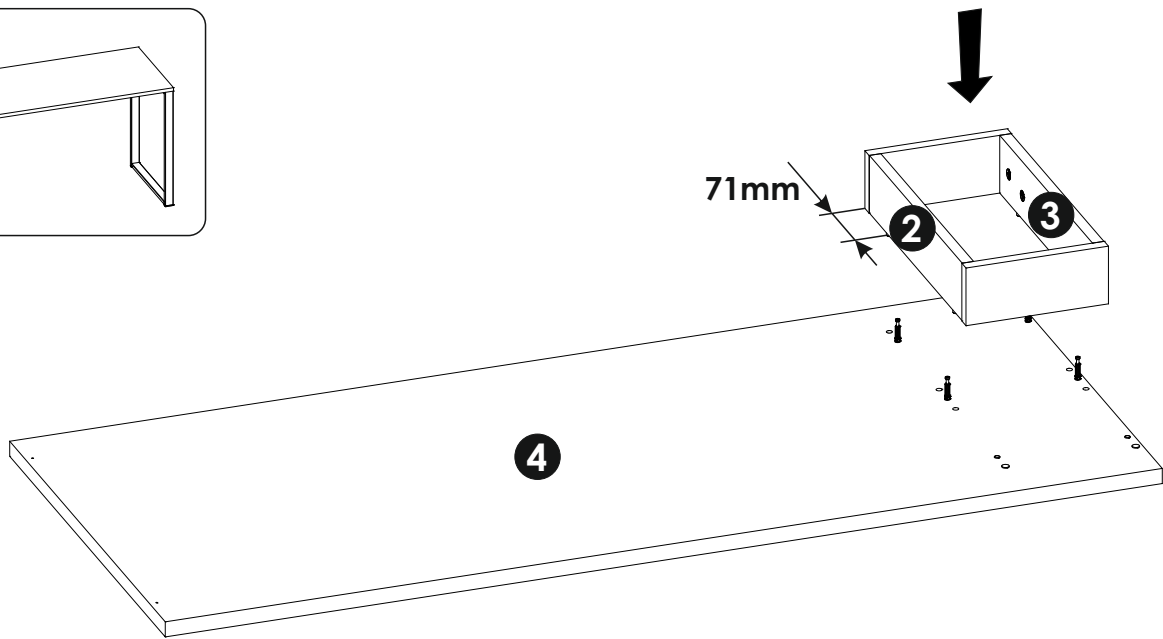
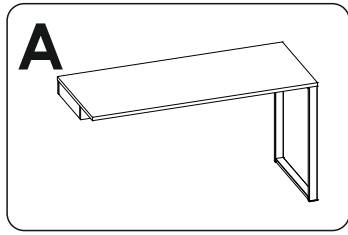
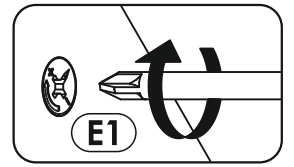
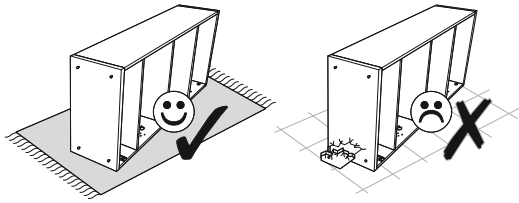
5 ▶ A



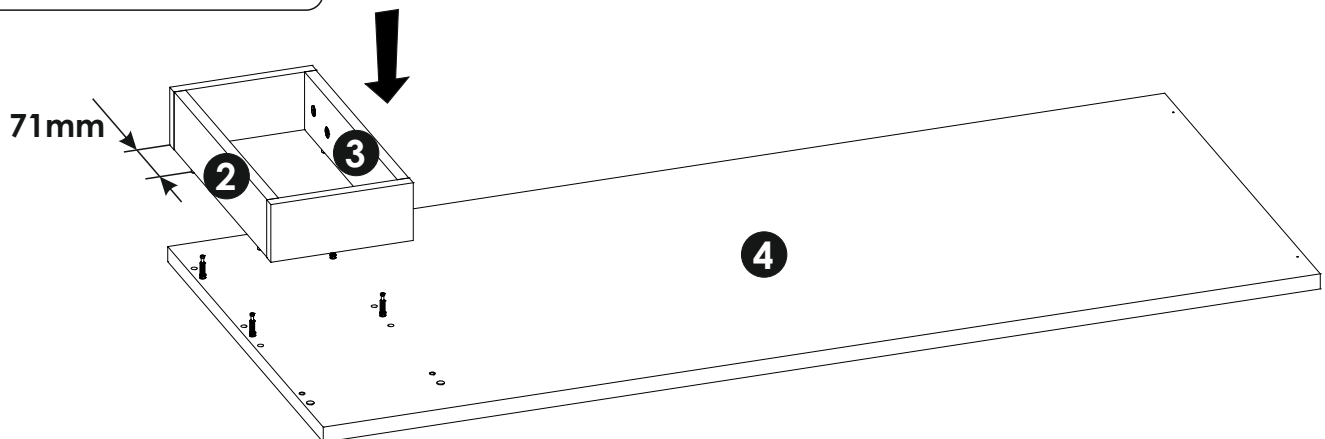
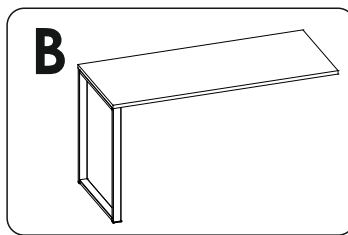
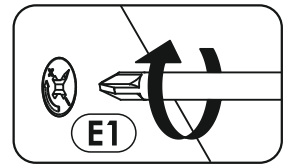
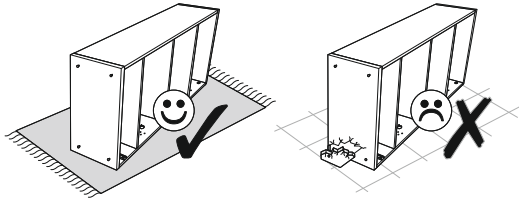
5 ▶ B



6 ▶ A

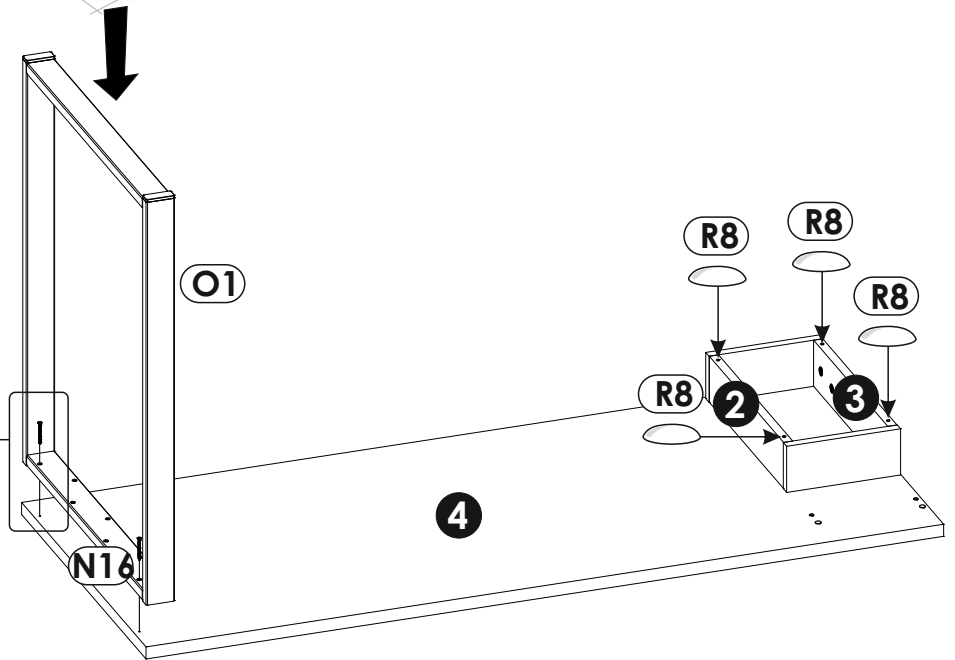
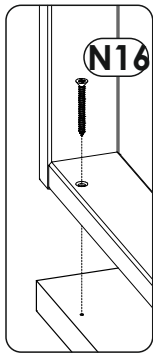
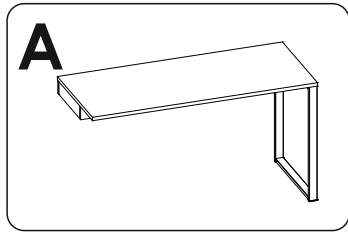
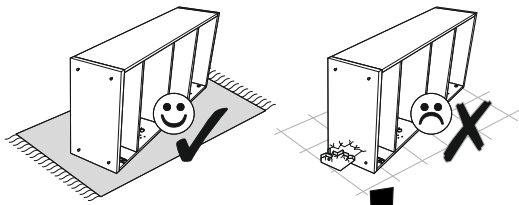


6 ▶ B

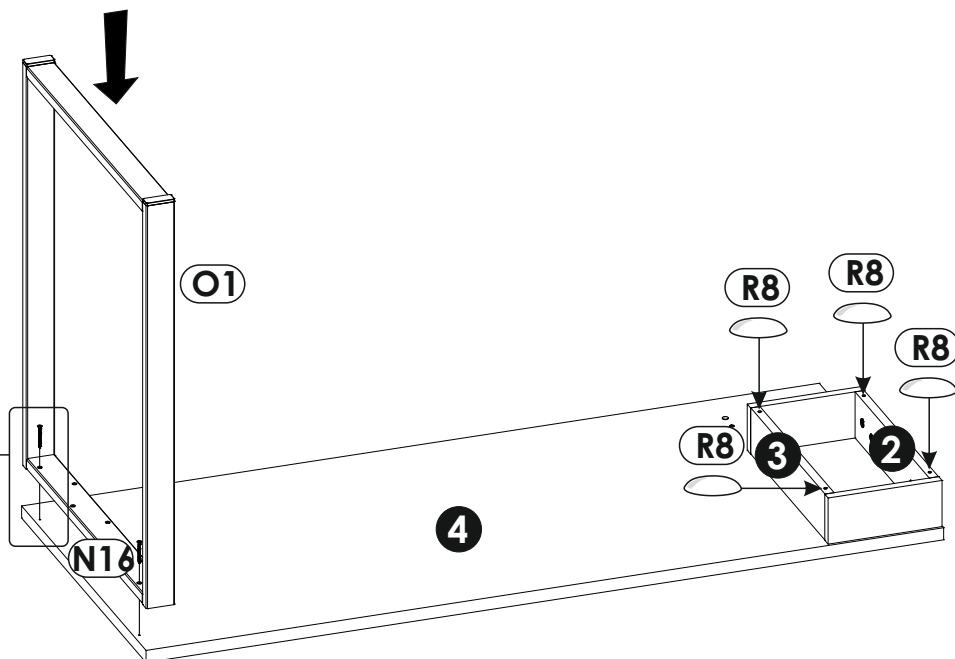
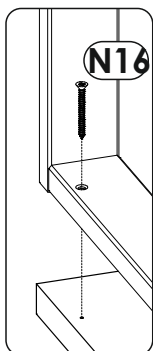
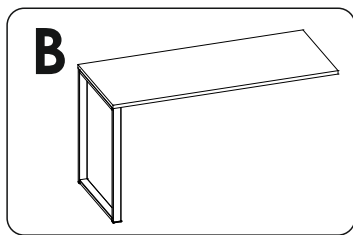
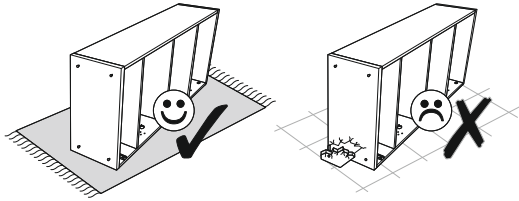




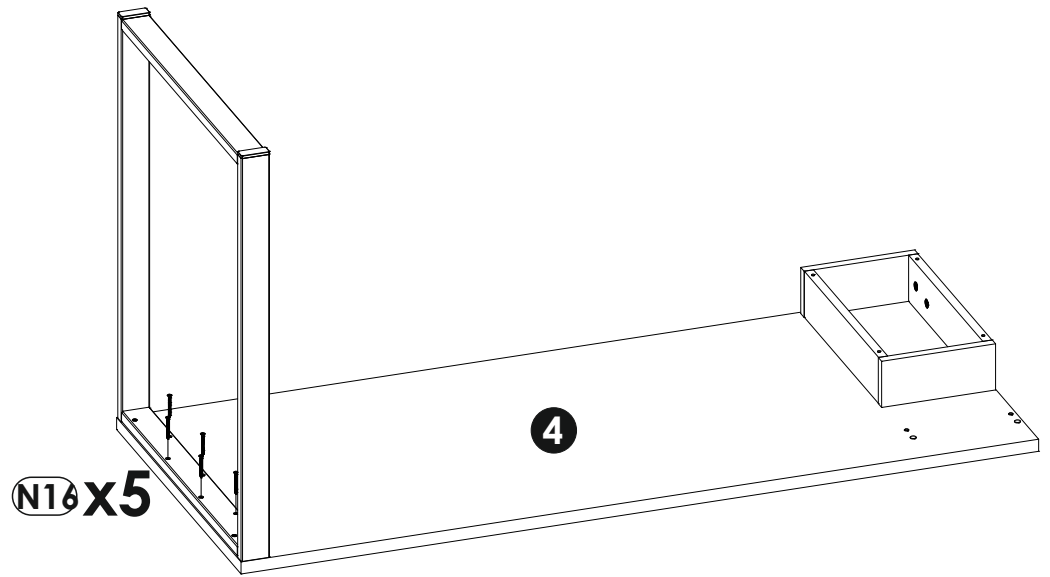
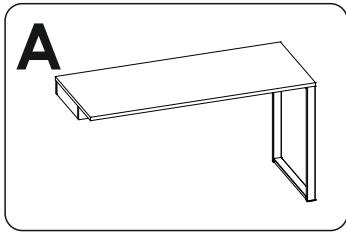
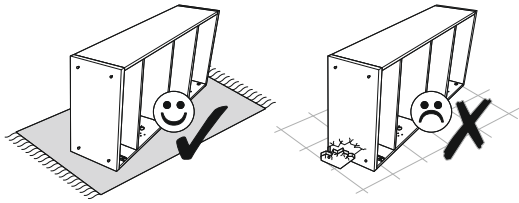
# 7 ▶ A



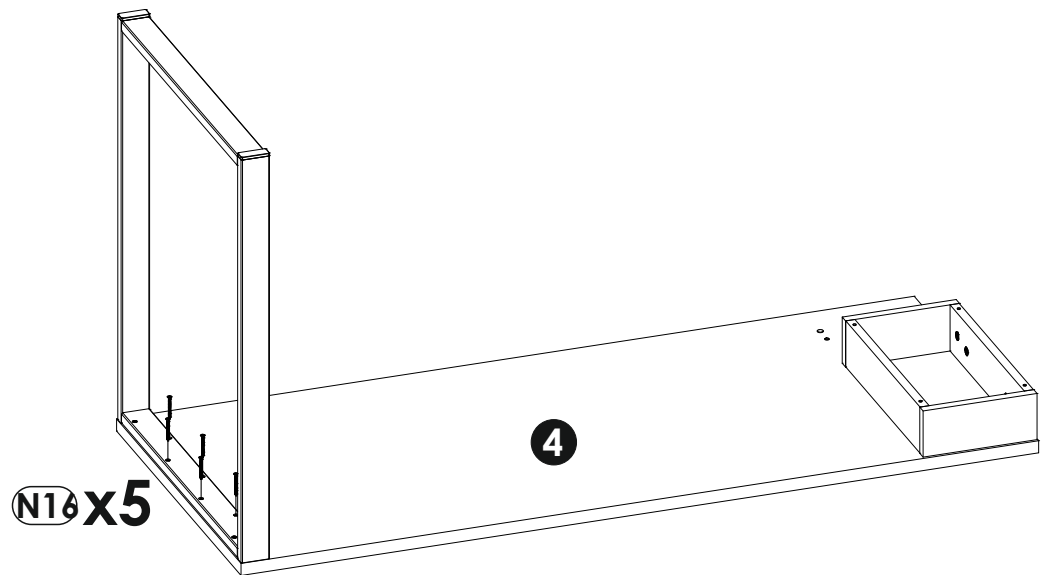
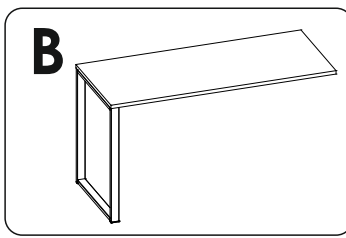
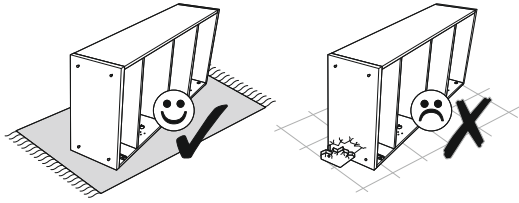
# 7 ▶ B



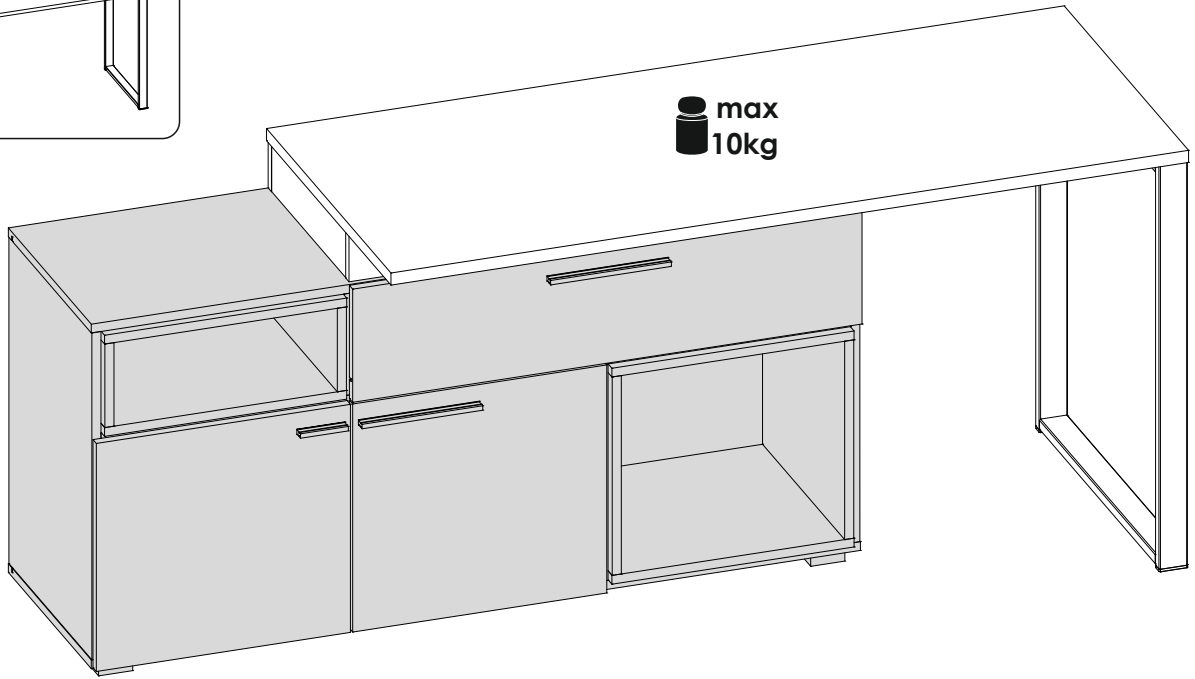
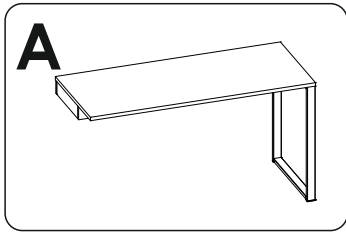
8 ▶ A



8 ▶ B



9 ▶ A



9 ▶ B

