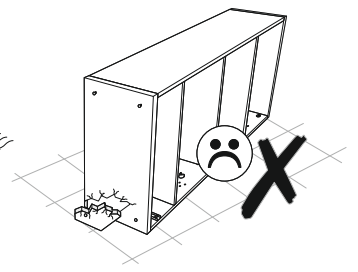
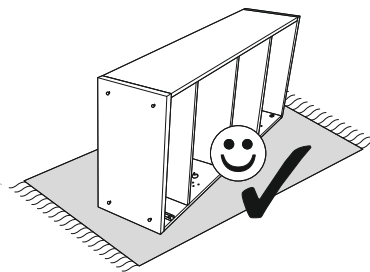
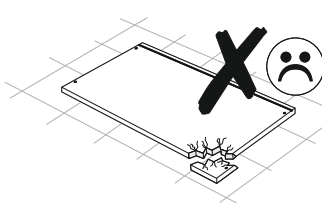
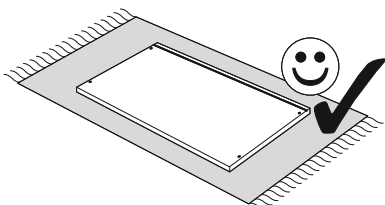
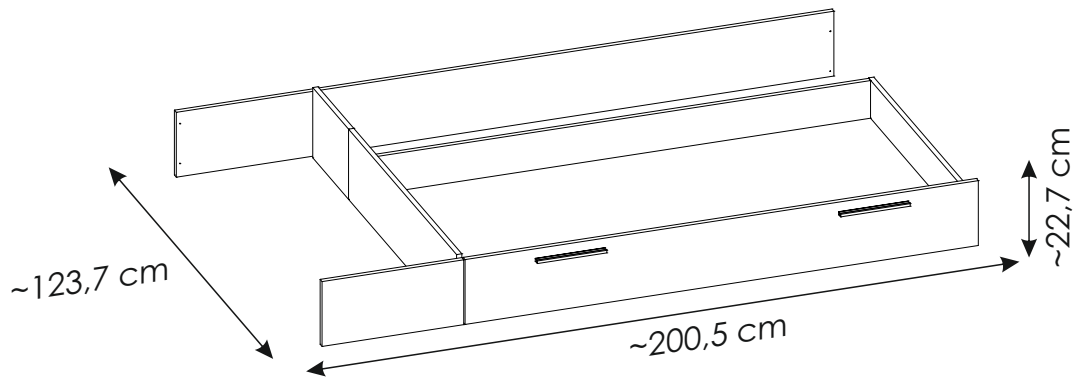
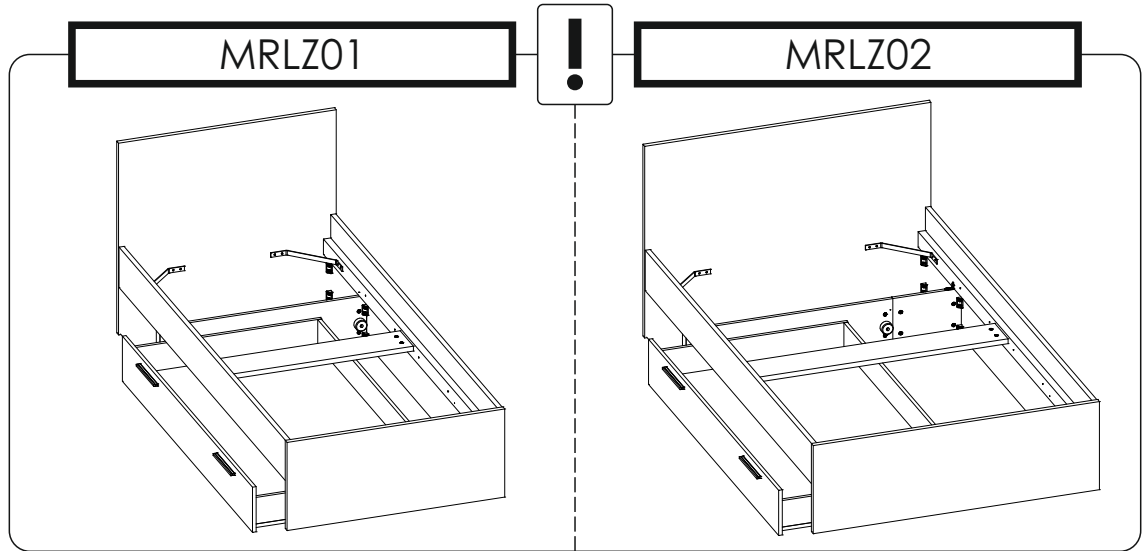
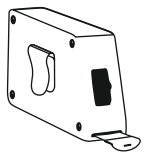
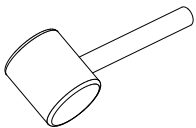
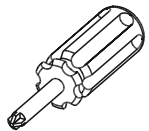
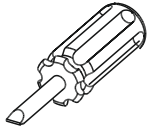
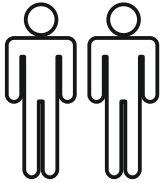
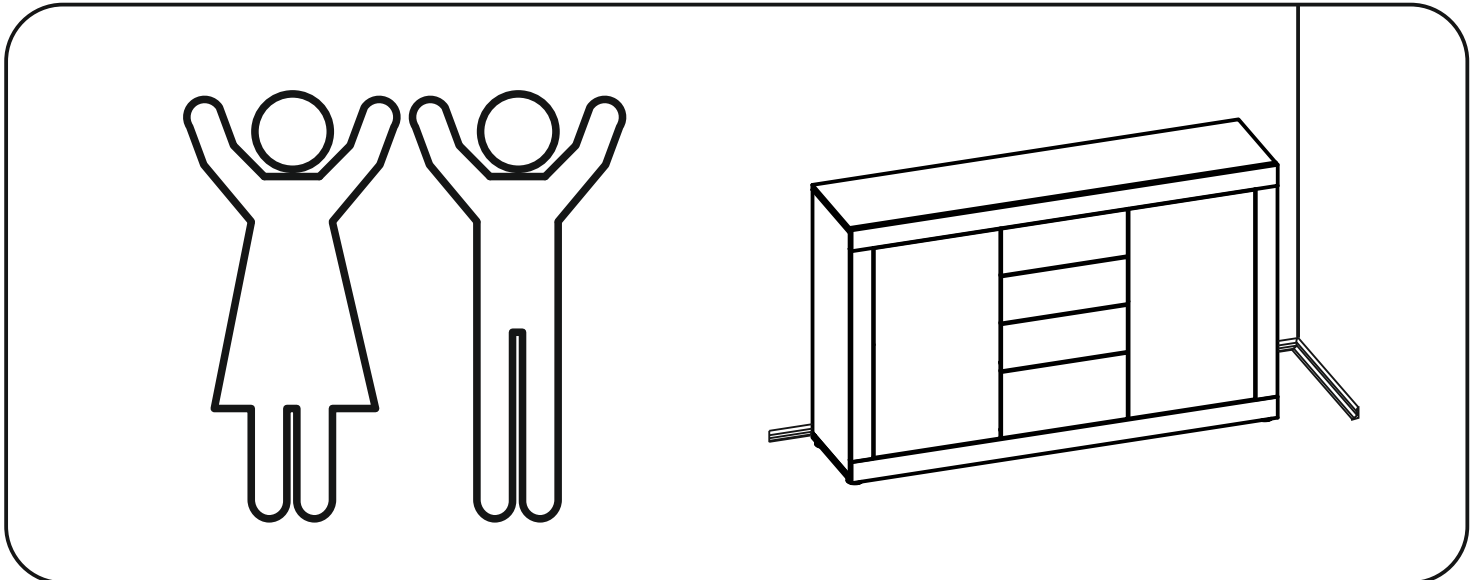
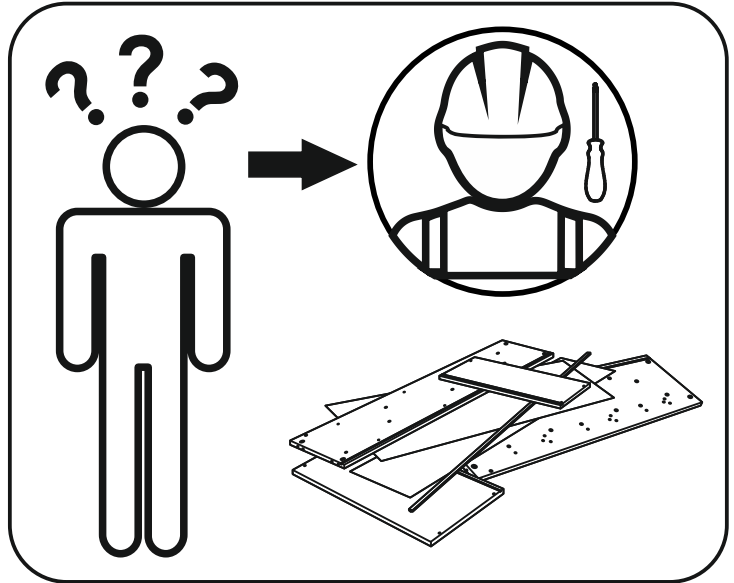
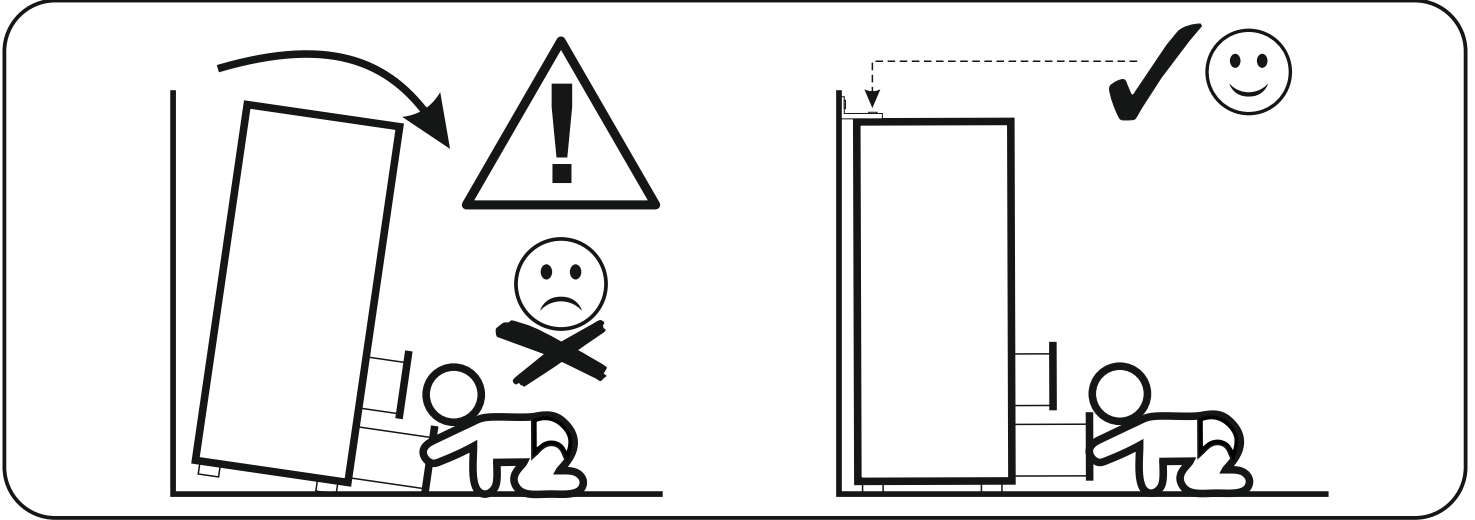


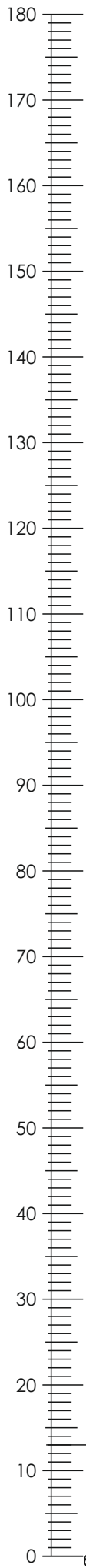
# MRLZ03



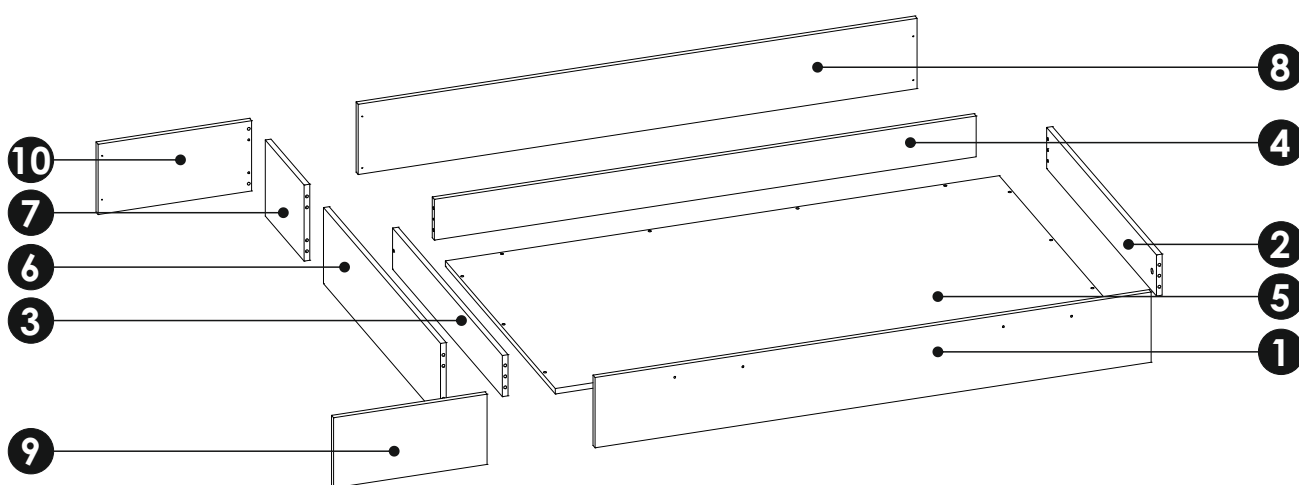
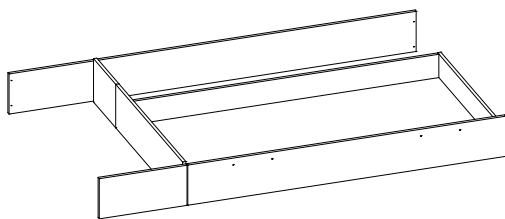


# MRLZ03

<b>A1</b>	8 x 35 mm	x16	<b>A2</b>	8 x 45 mm	x2	<b>E0</b>	∅16	x10
<b>E1</b>	15 x 12 mm	x14	<b>F1</b>	6 x 34 mm	x10	<b>F3</b>	7 x 64 mm	x2
<b>G0</b>		x2	<b>G1</b>	7 x 50 mm	x12	<b>H1</b>	L - 212mm	x2
<b>I0</b>	3 x 13 mm	x12	<b>I3</b>	3,5 x 22 mm	x2	<b>I5</b>	3,5 x 27 mm	x4
<b>M</b>		x1	<b>N5</b>	3,5 x 16 mm	x36	<b>O1</b>		x2
<b>O2</b>		x3	<b>O5</b>		x6	<b>Q8</b>		x2
<b>R8</b>		x1	<b>W5</b>		x8			

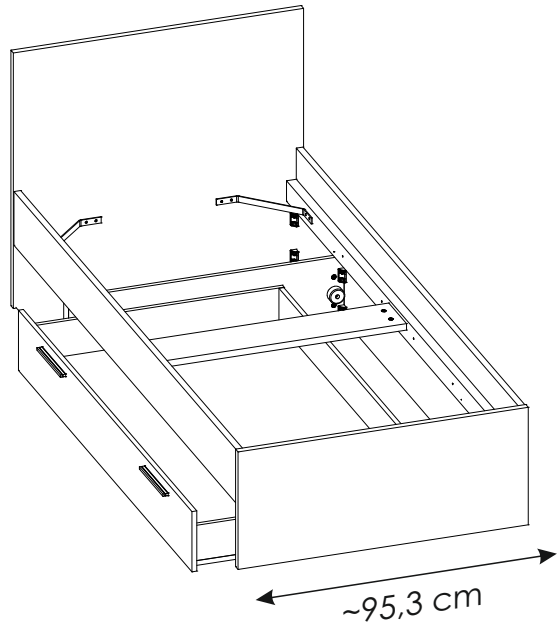


# MRLZ03

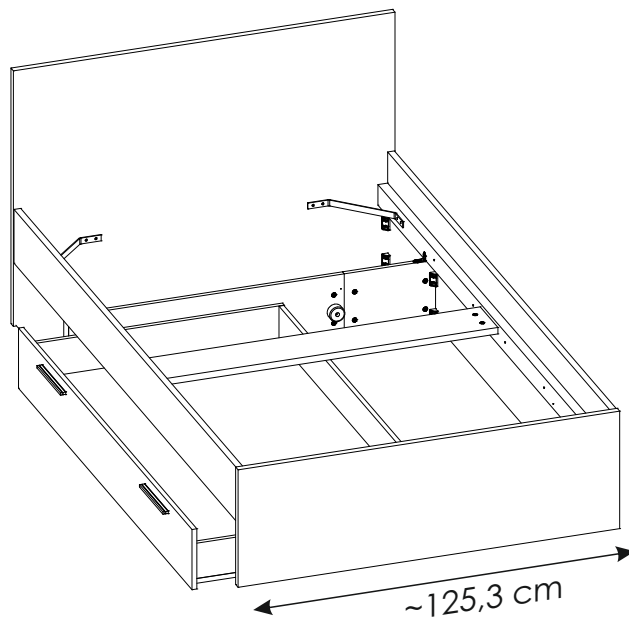


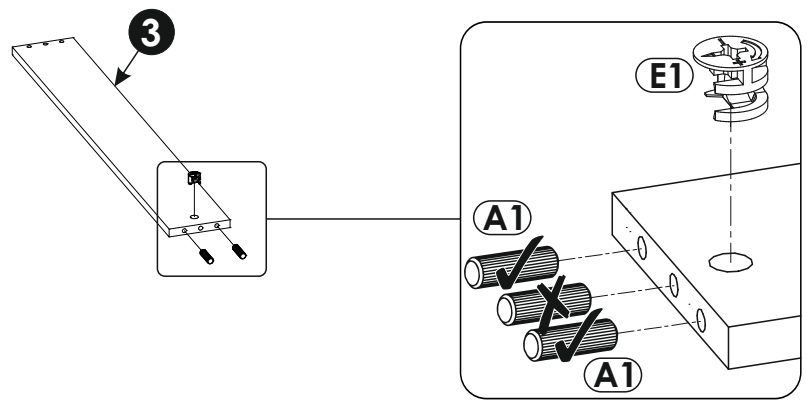
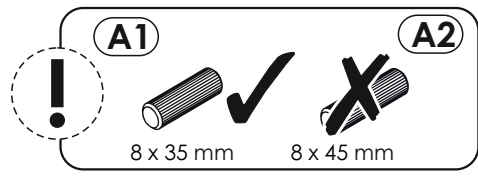
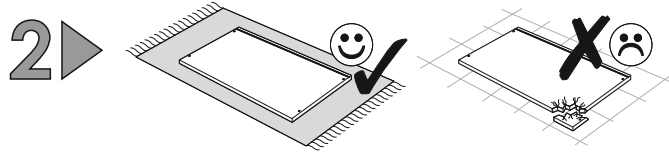
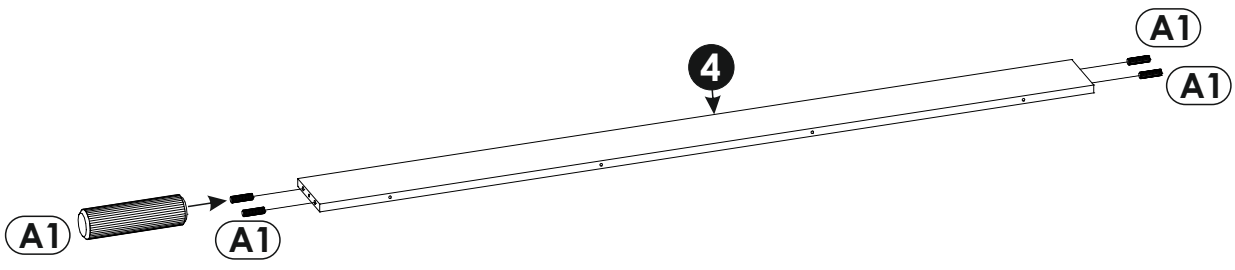
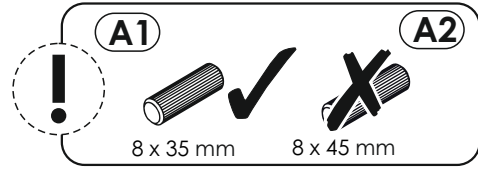
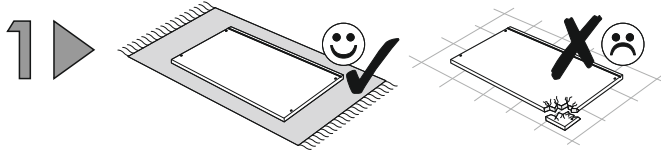
<b>1</b>	1565	205	16	x1	1/1
<b>2</b>	849	120	16	x1	1/1
<b>3</b>	849	120	16	x1	1/1
<b>4</b>	1525	119	16	x1	1/1
<b>5</b>	1559	850	16	x1	1/1
<b>6</b>	905	222	16	x1	1/1
<b>7</b>	300	222	16	x1	1/1
<b>8</b>	1573	205	16	x1	1/1
<b>9</b>	432	205	16	x1	1/1
<b>10</b>	432	205	16	x1	1/1

**!** MRLZ01

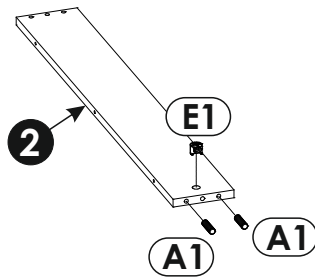
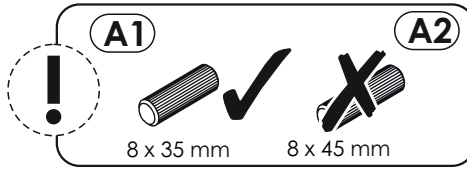
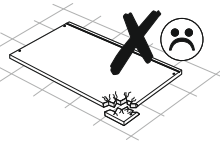
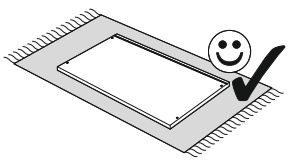


**!** MRLZ02

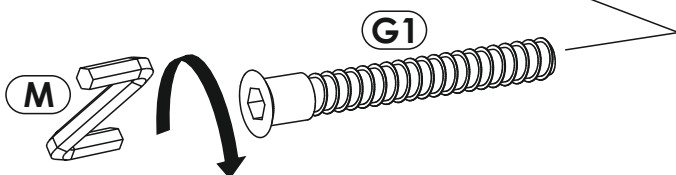
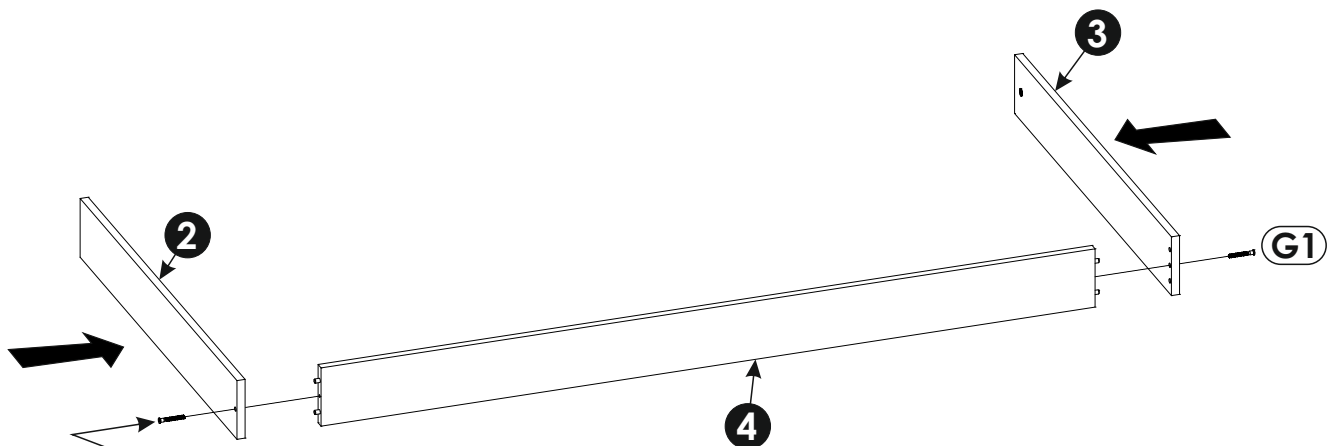
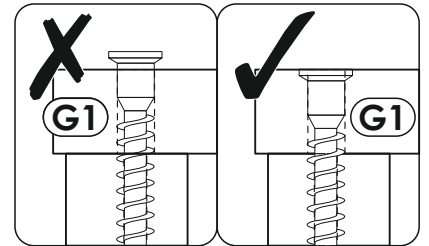
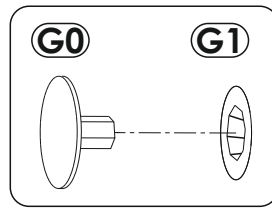
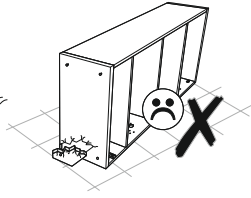
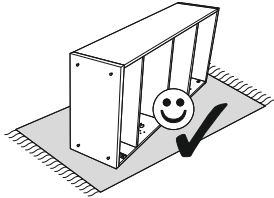




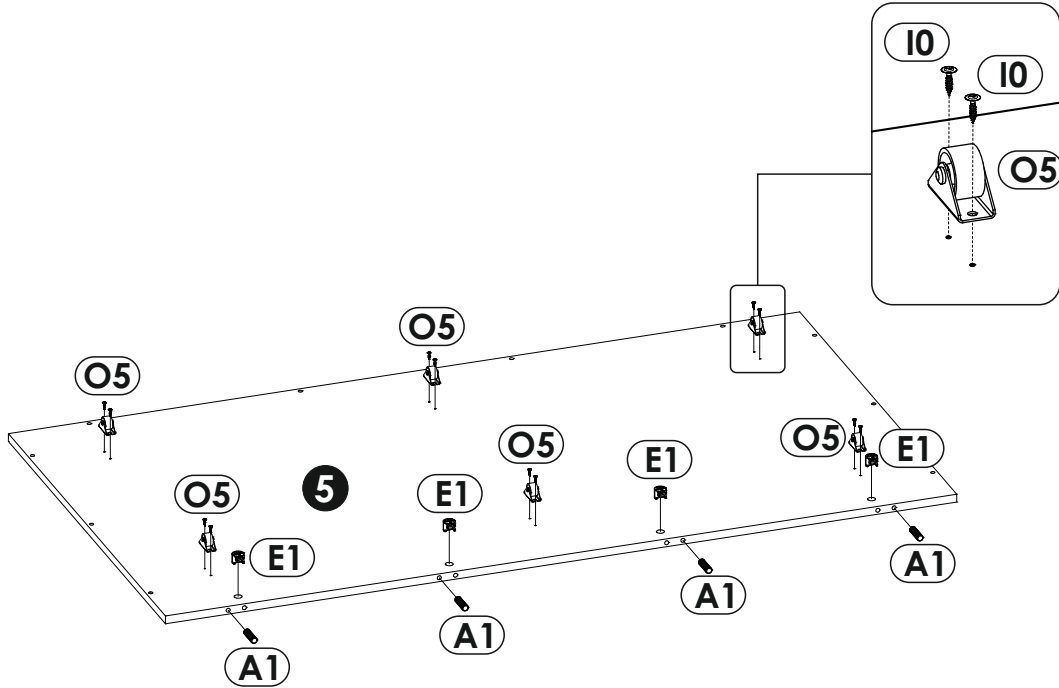
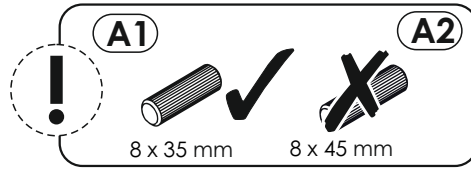
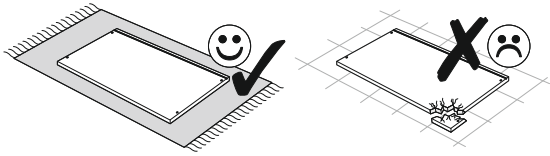
3 ▶



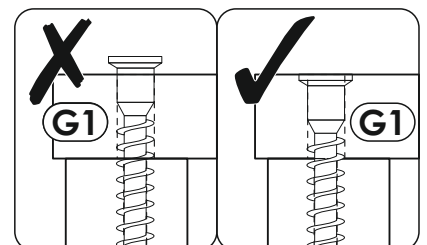
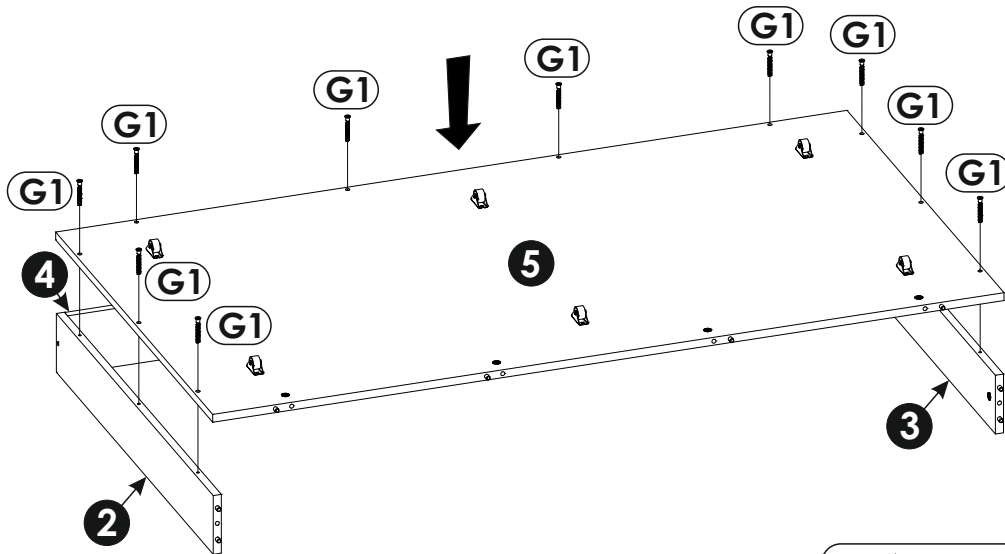
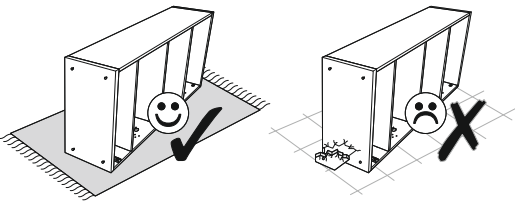
4 ▶



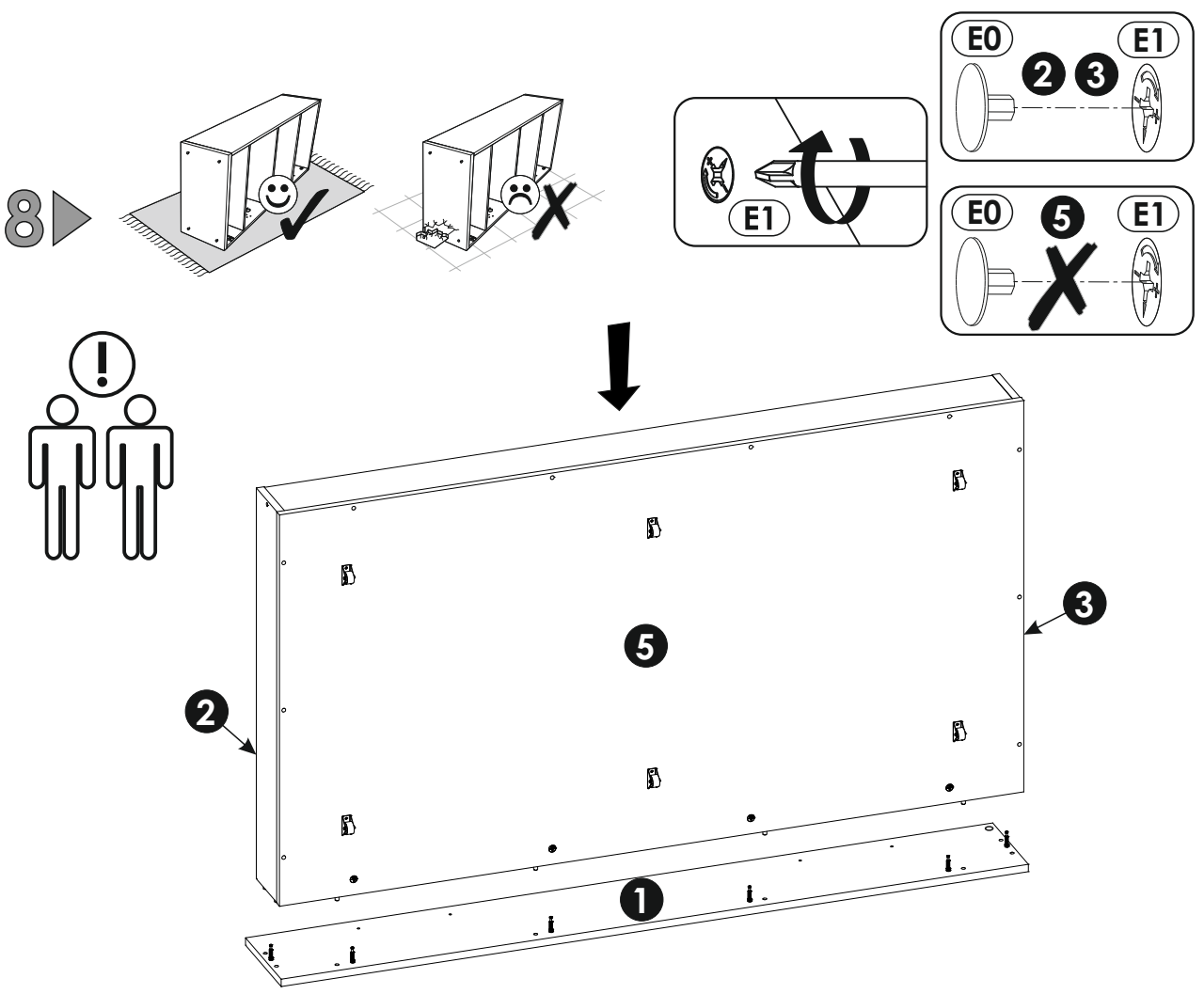
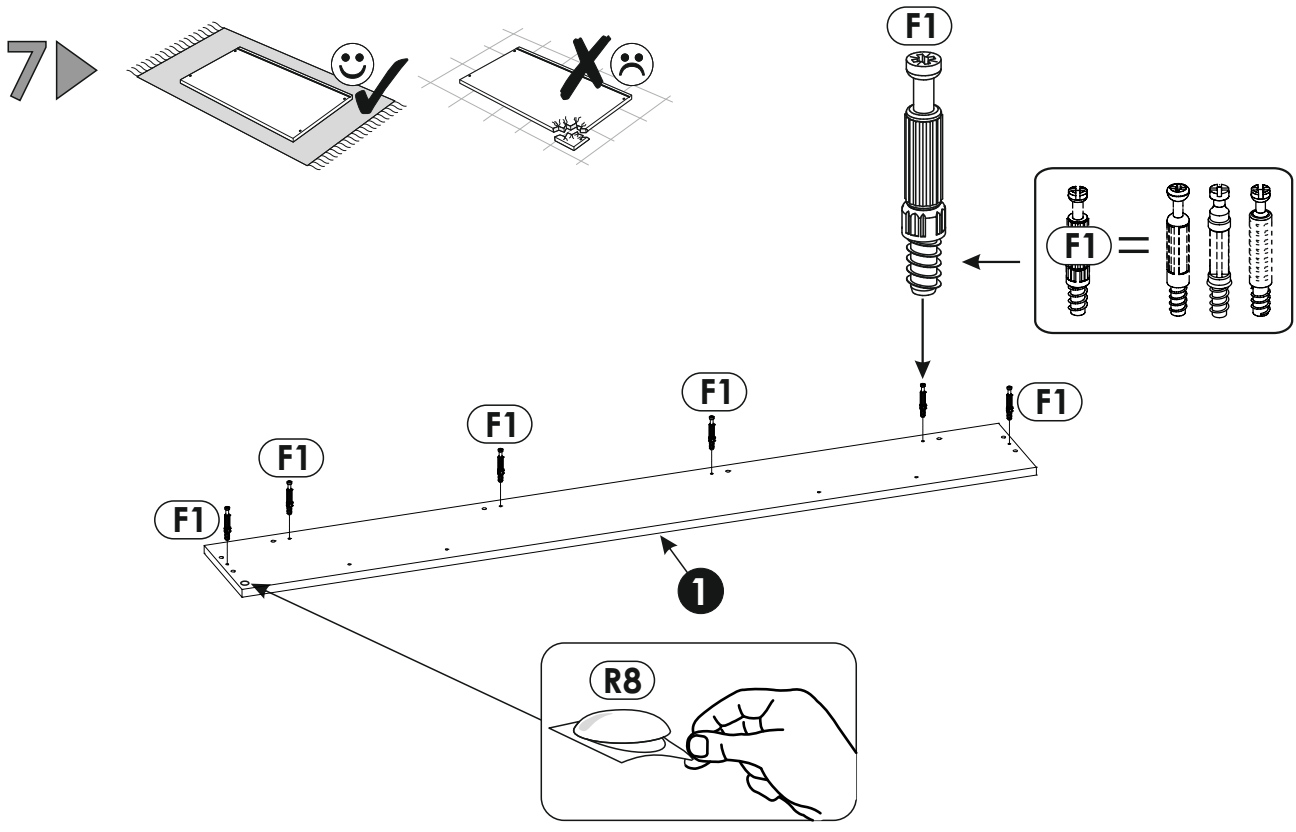
5 ▶

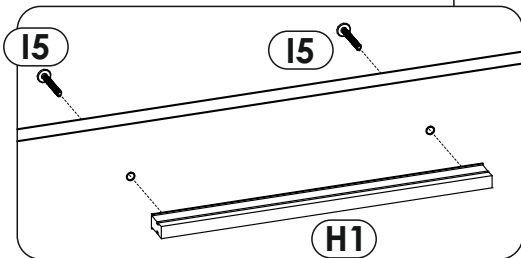
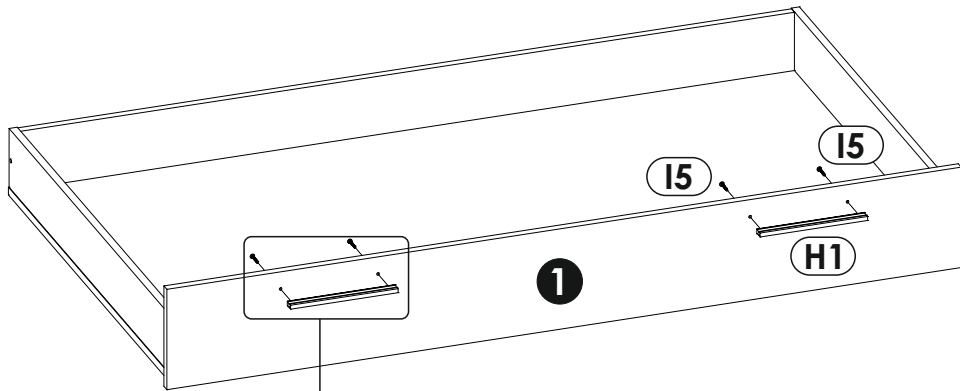
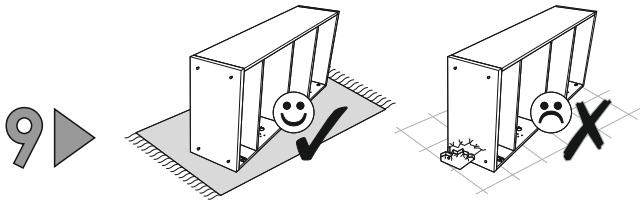


6 ▶

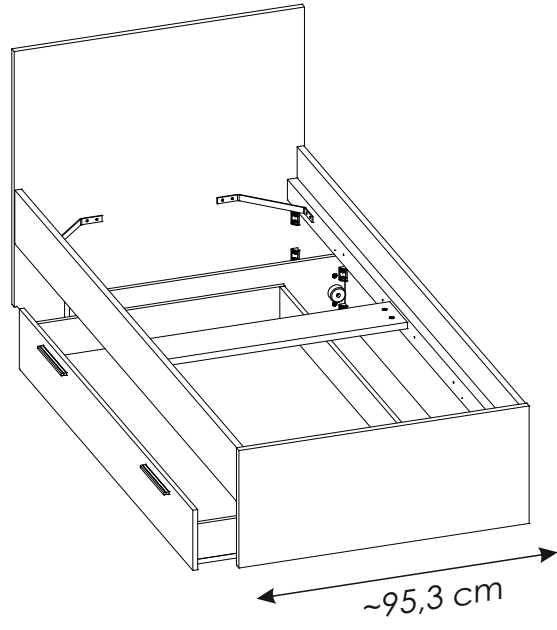








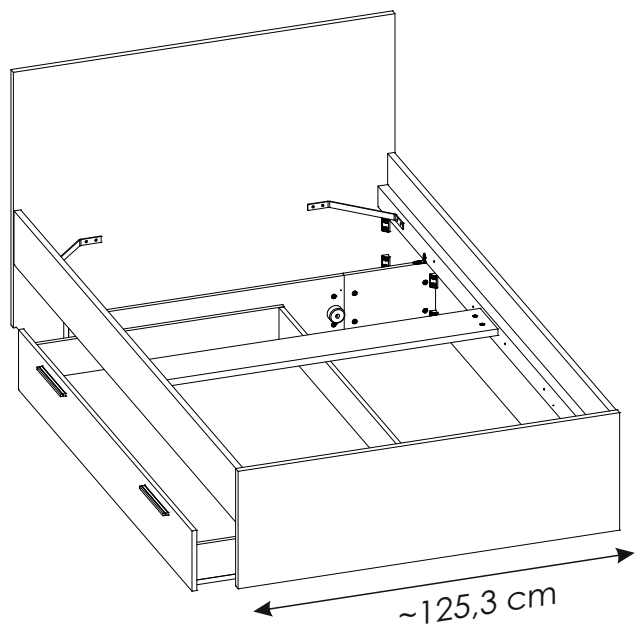
**!** MRLZ01



12-26

---

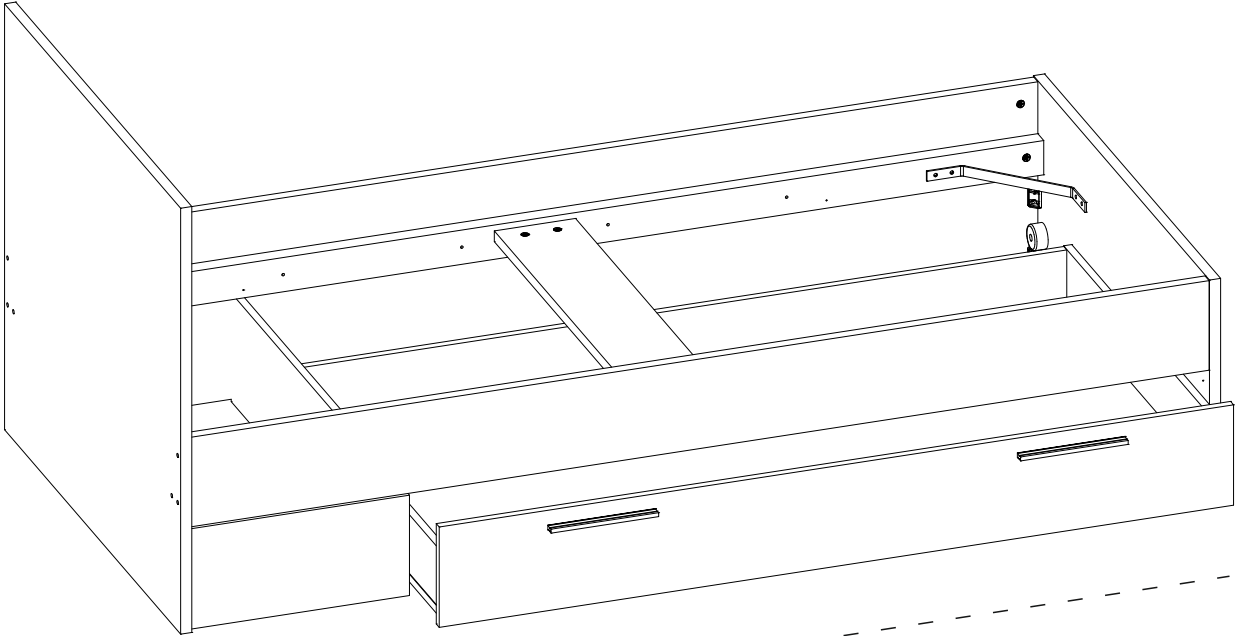
**!** MRLZ02



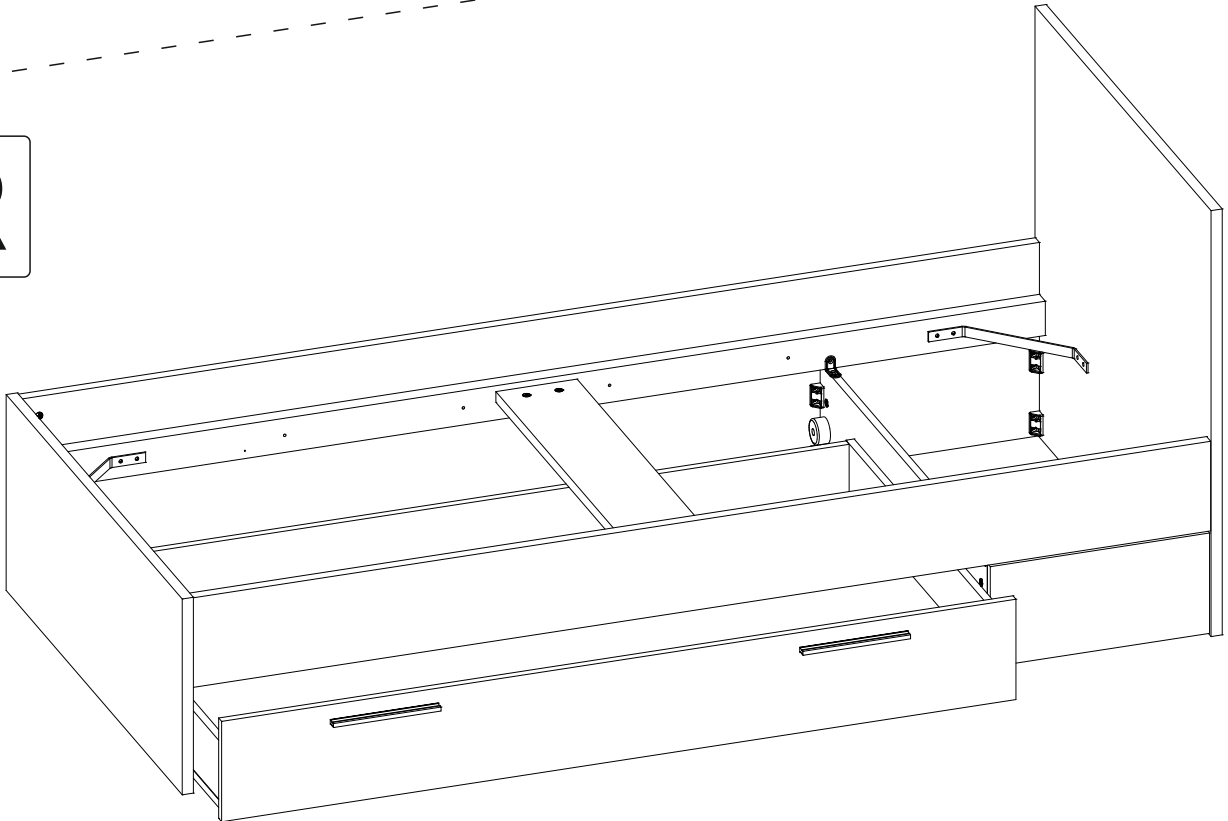
28-43

**!** MRLZ01

**L**

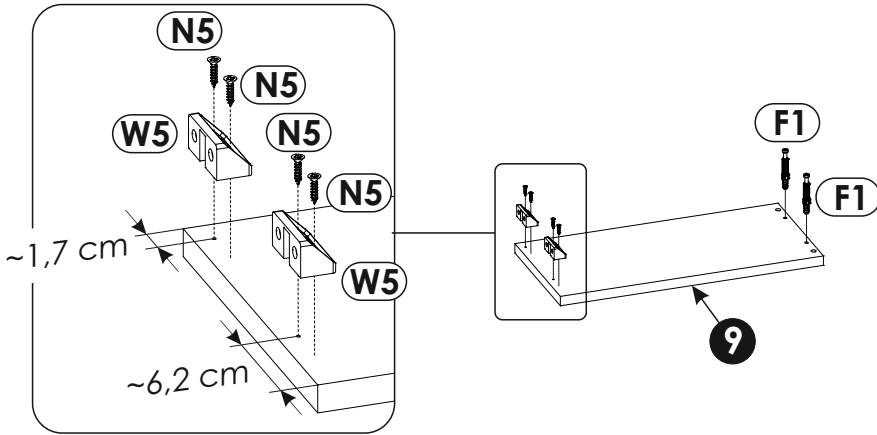
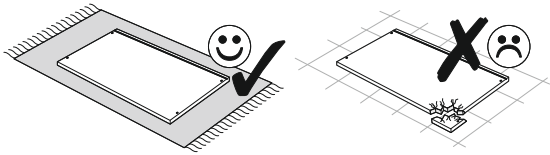


**R**

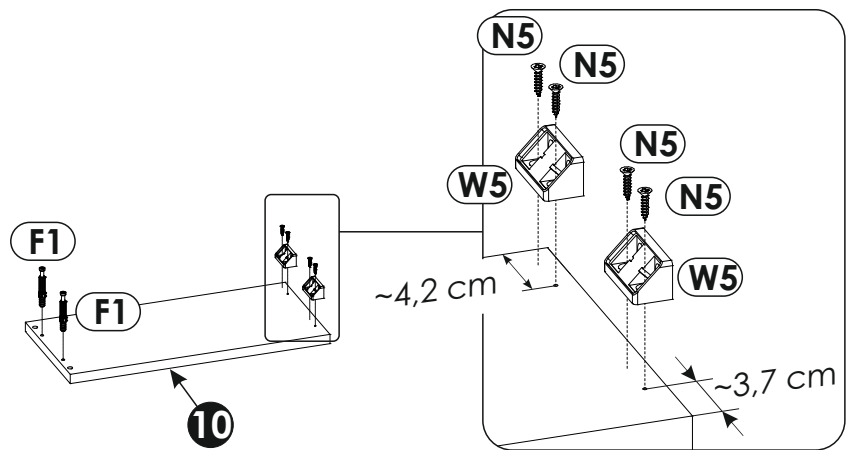
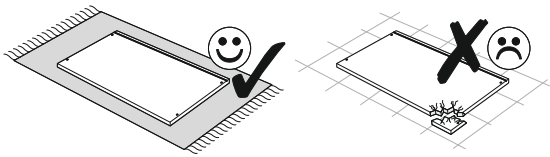


10 ▶

L

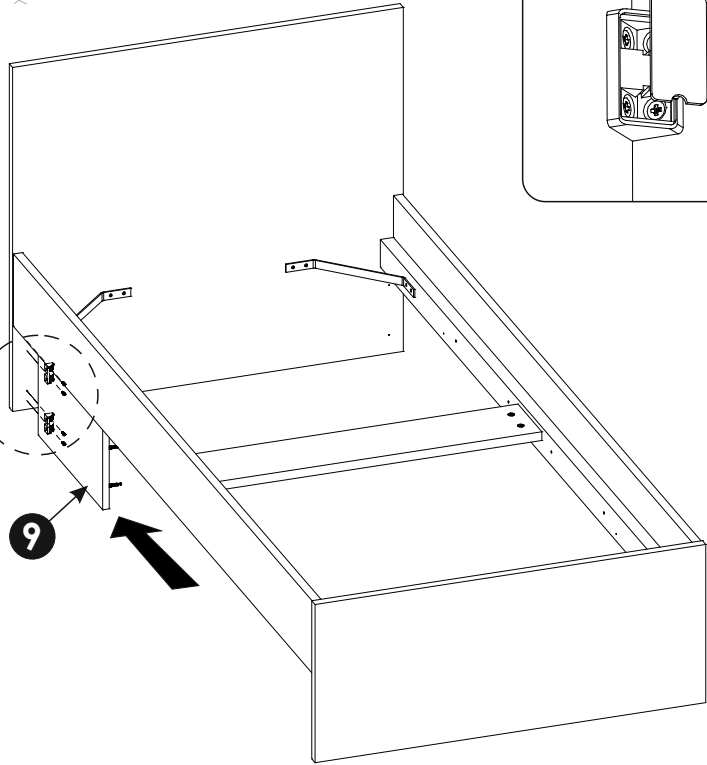
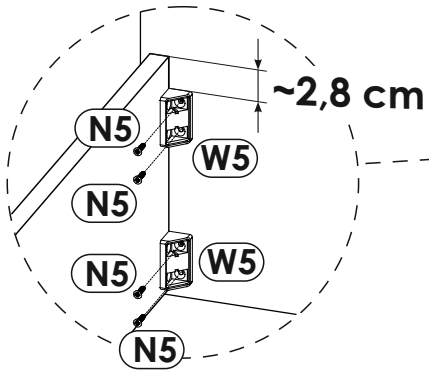
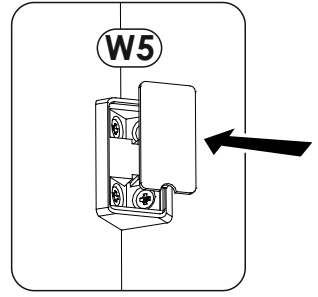
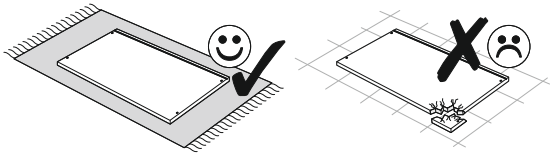


R

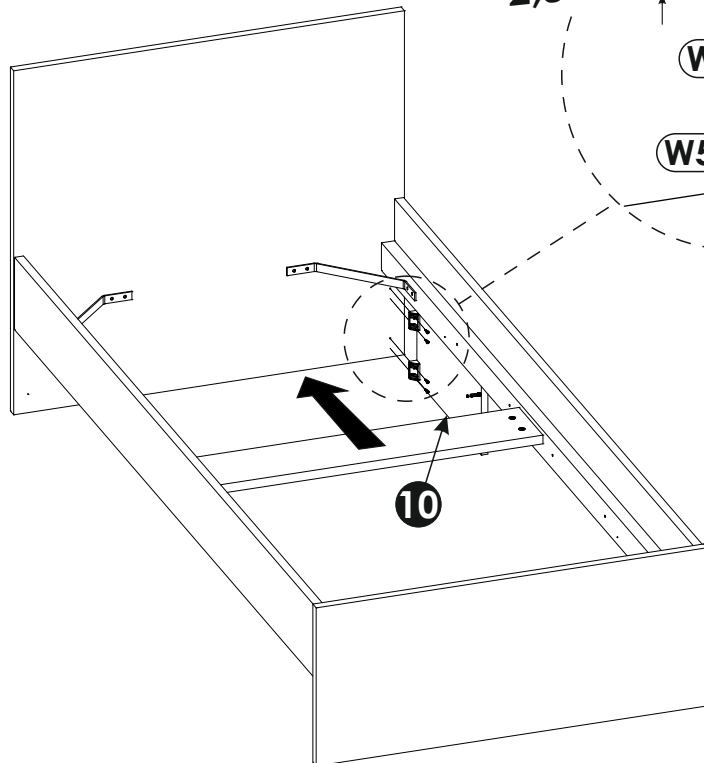
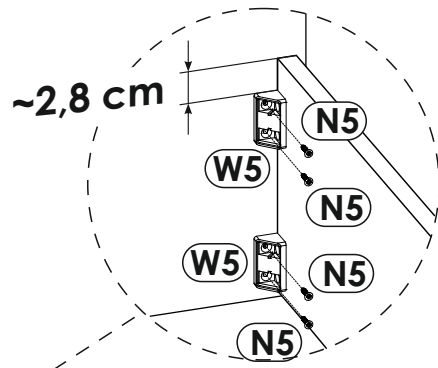
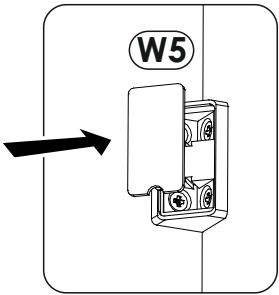
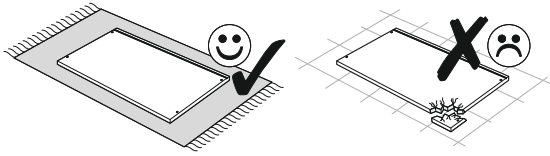




L

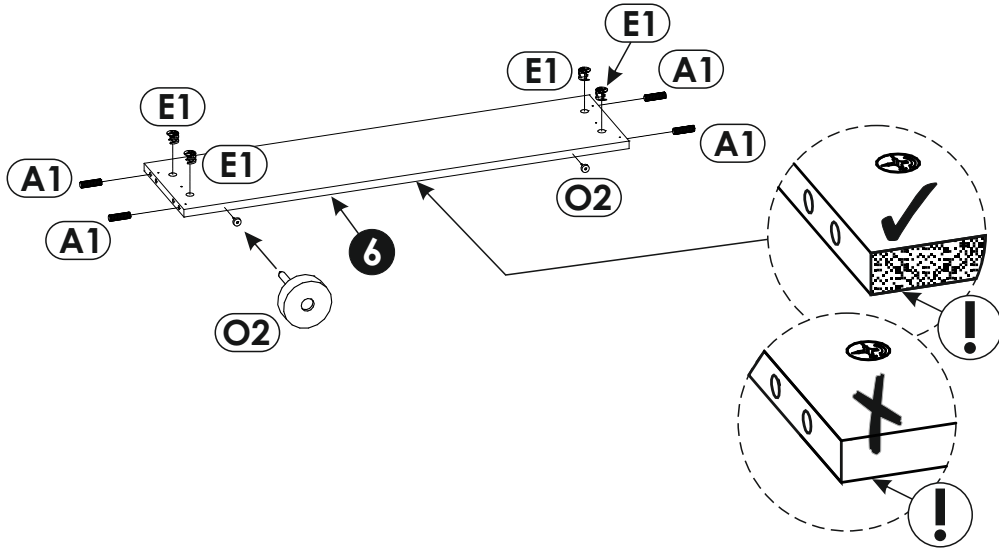
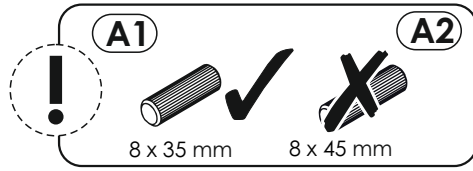
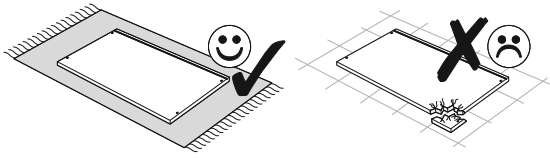


R

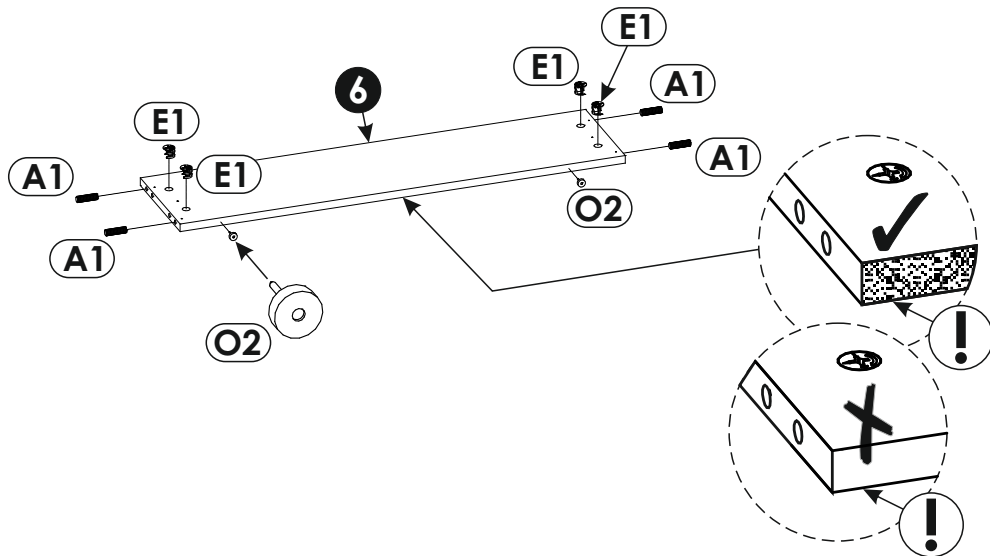
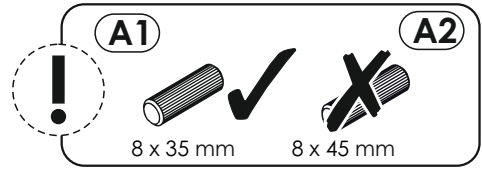
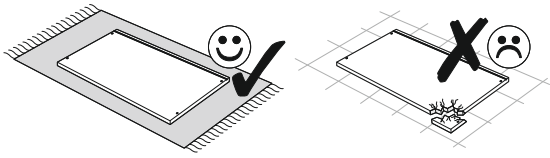


12 ▶

L

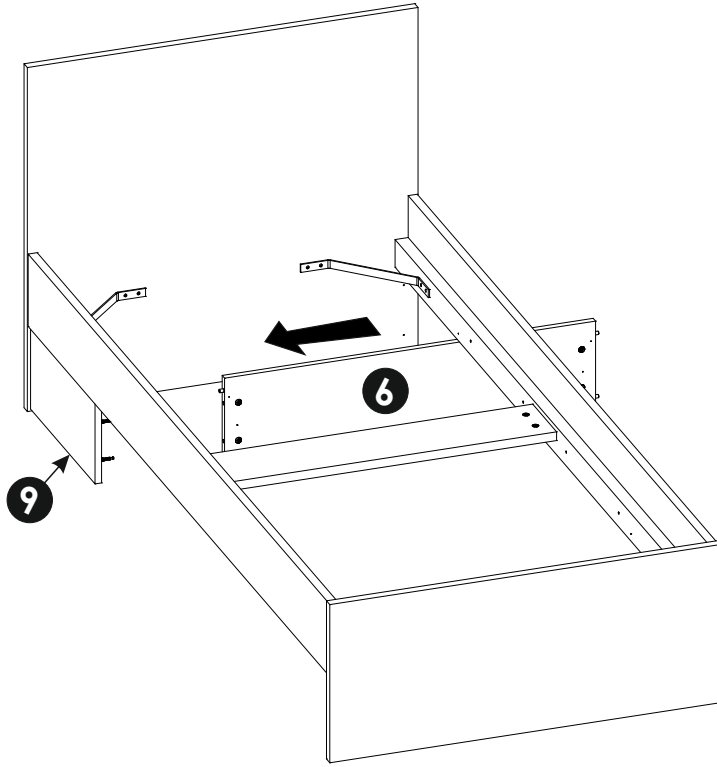
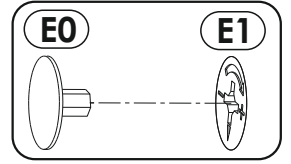
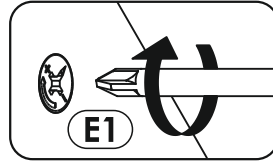
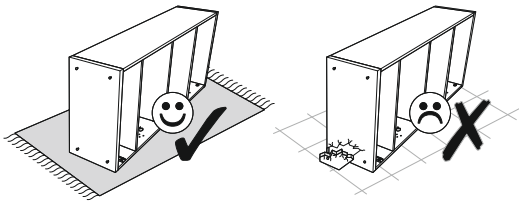


R

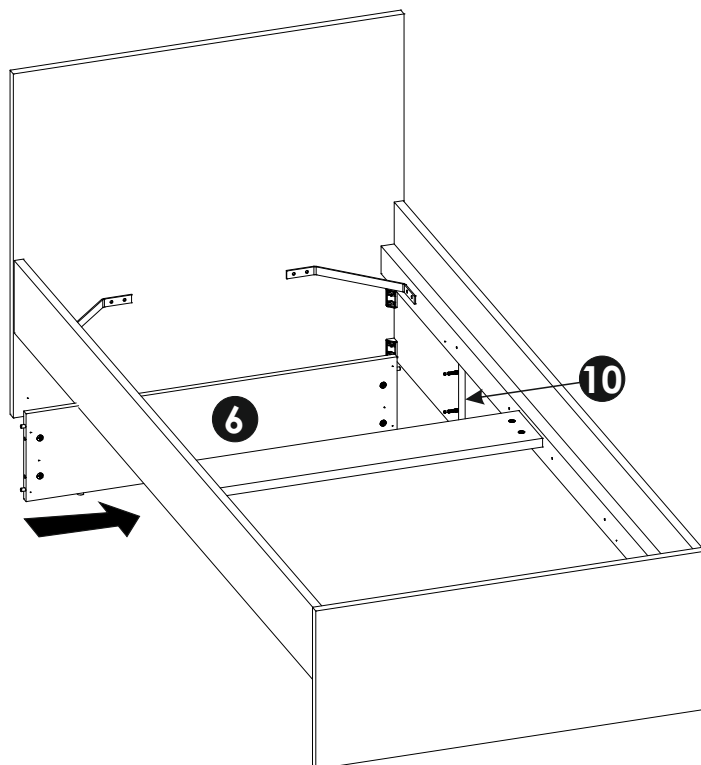
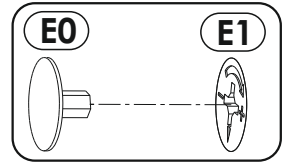
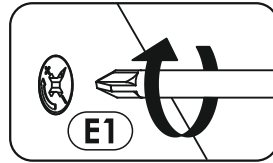
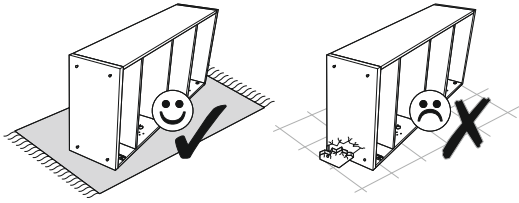


13 ▶

L



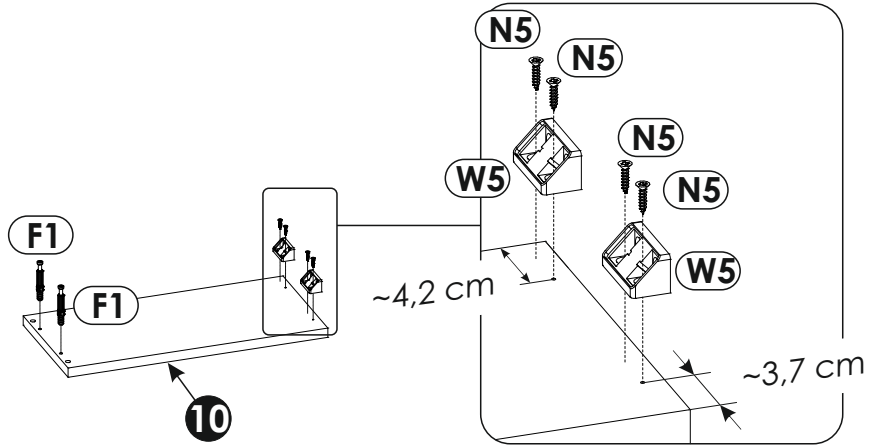
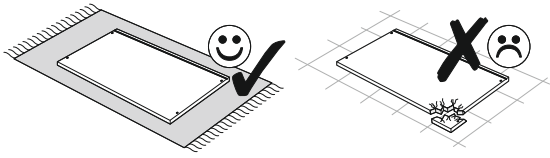
R



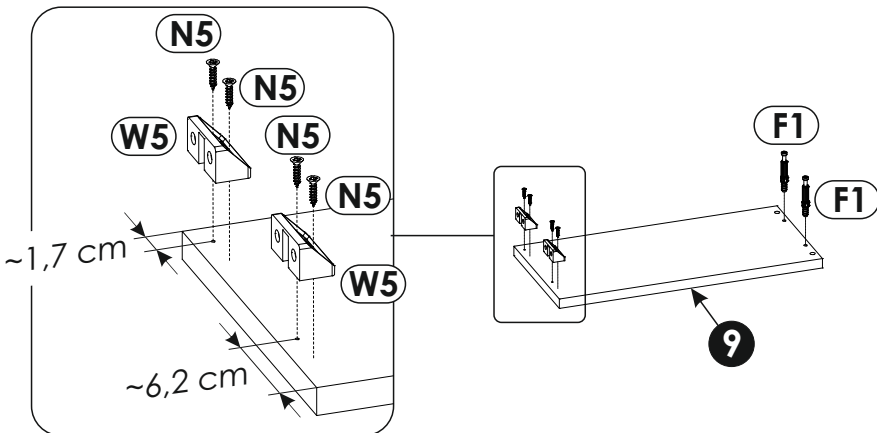
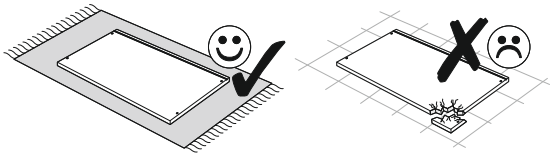


14▶

L

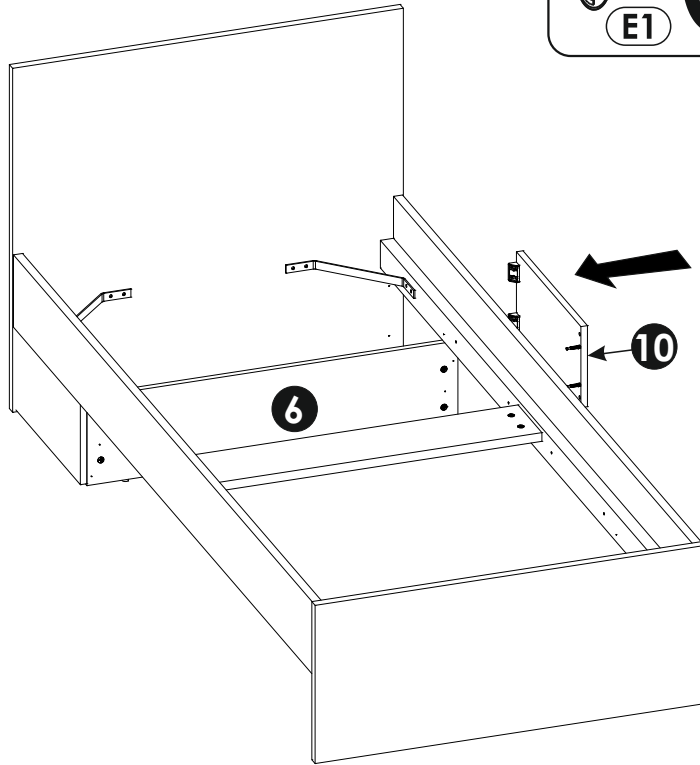
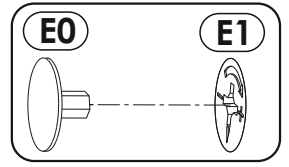
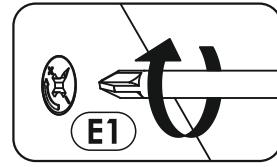
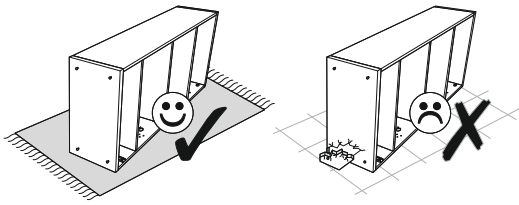


R

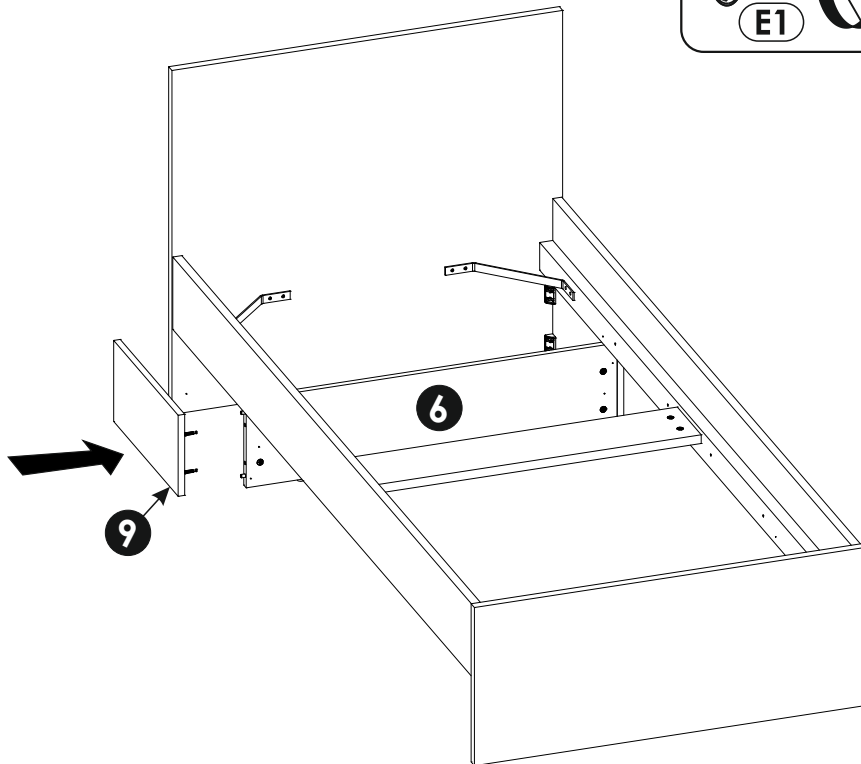
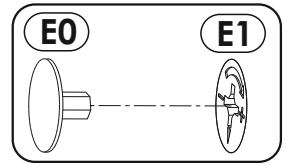
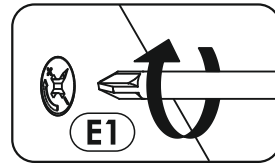
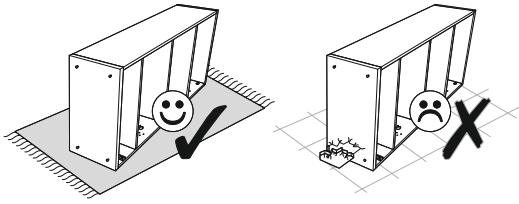


15 ▶

L

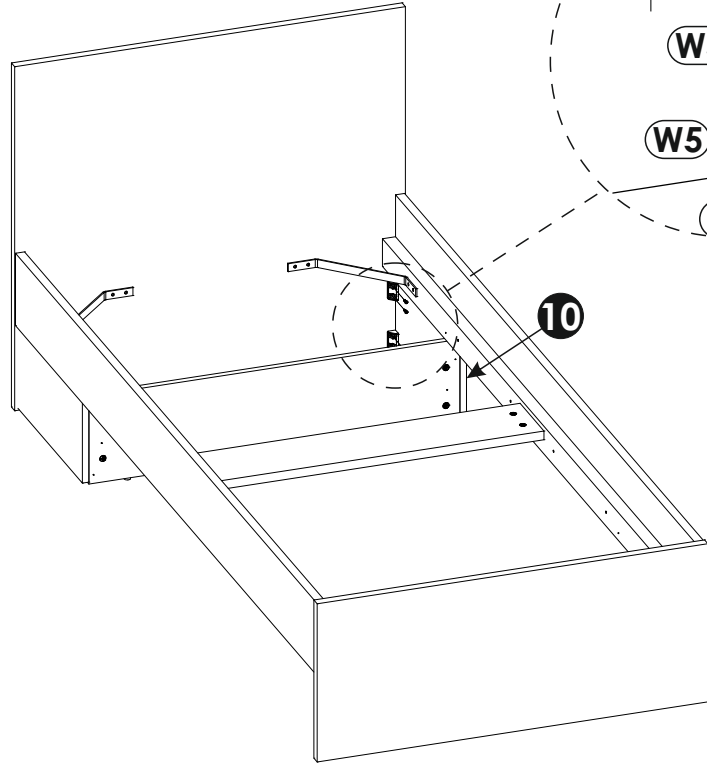
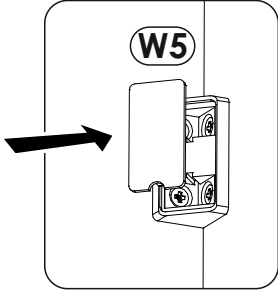
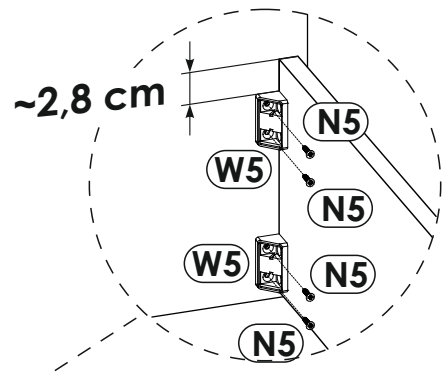
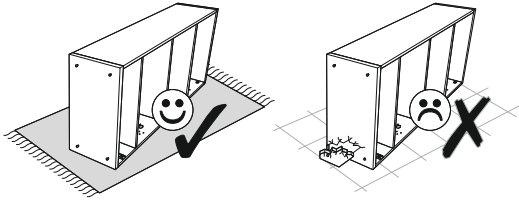


R

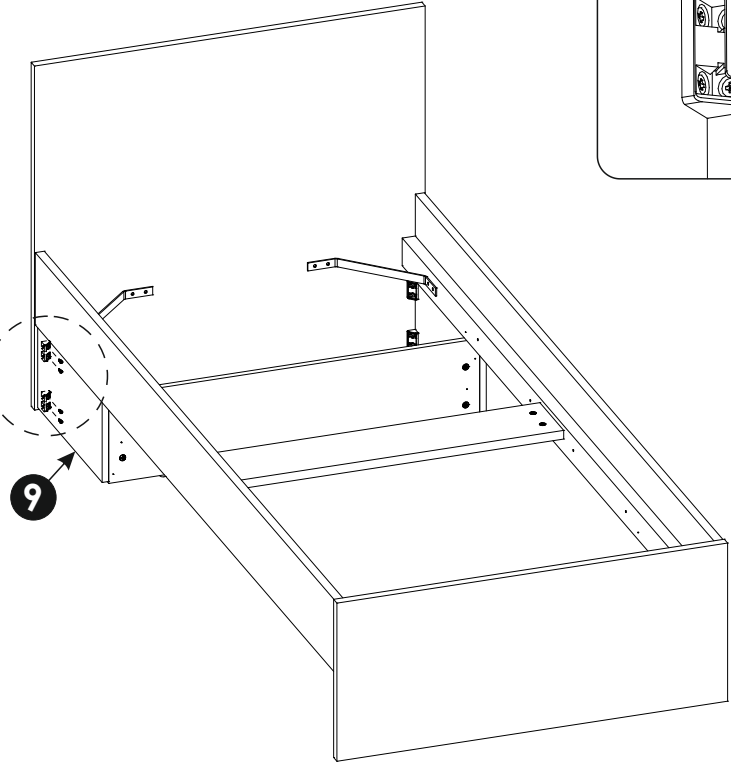
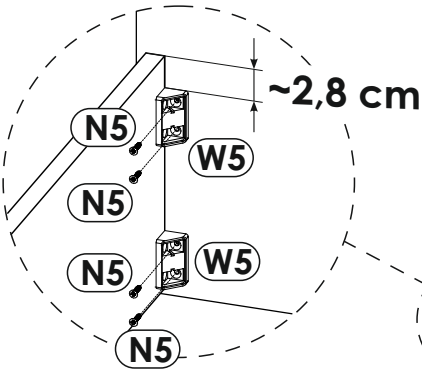
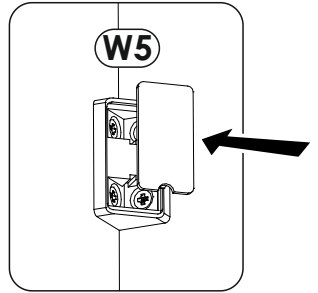
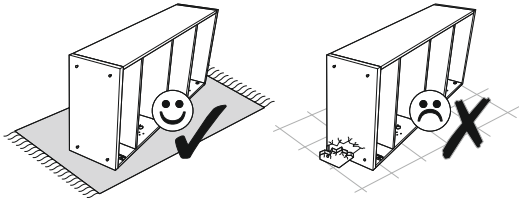


16 ▶

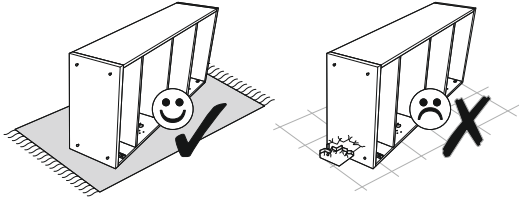
L



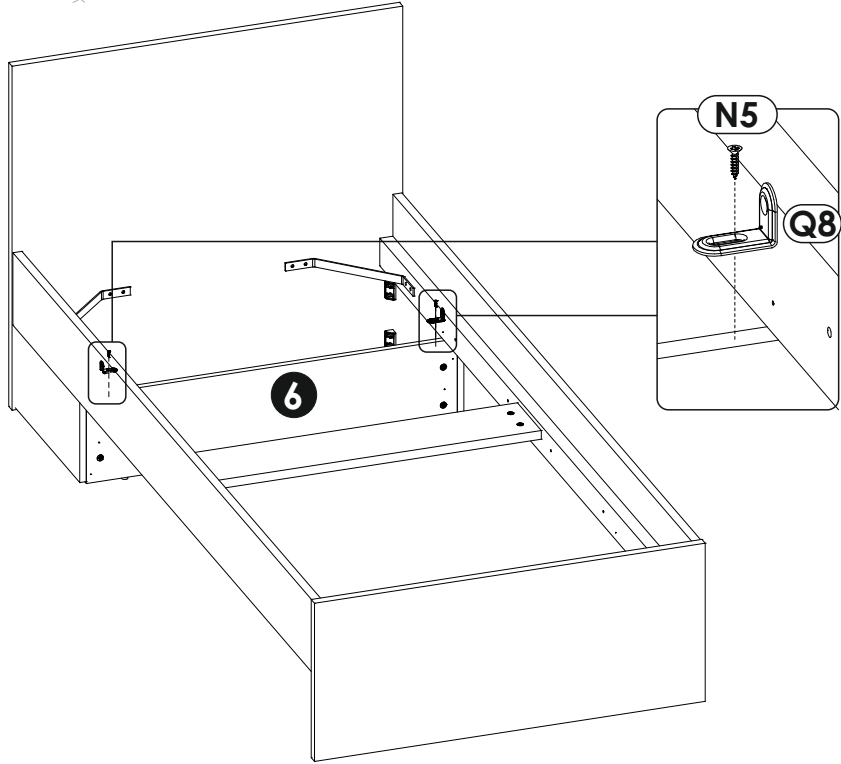
R



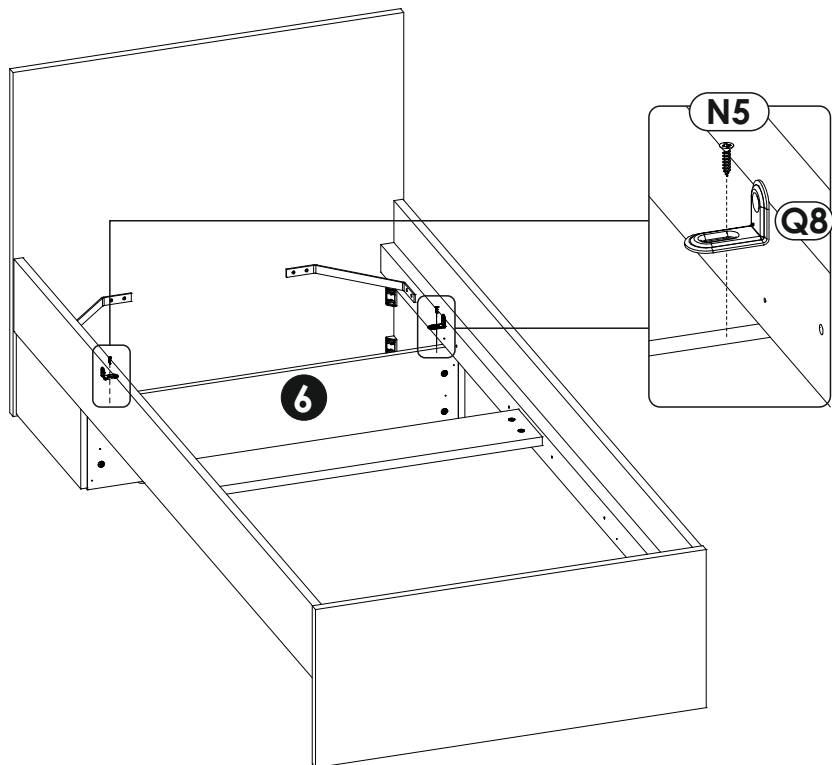
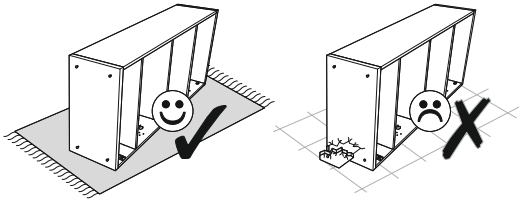
17▶



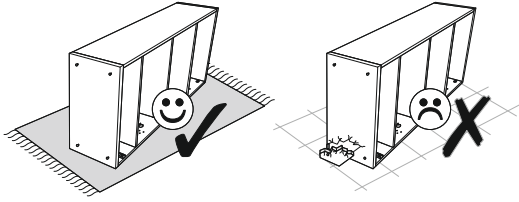
L



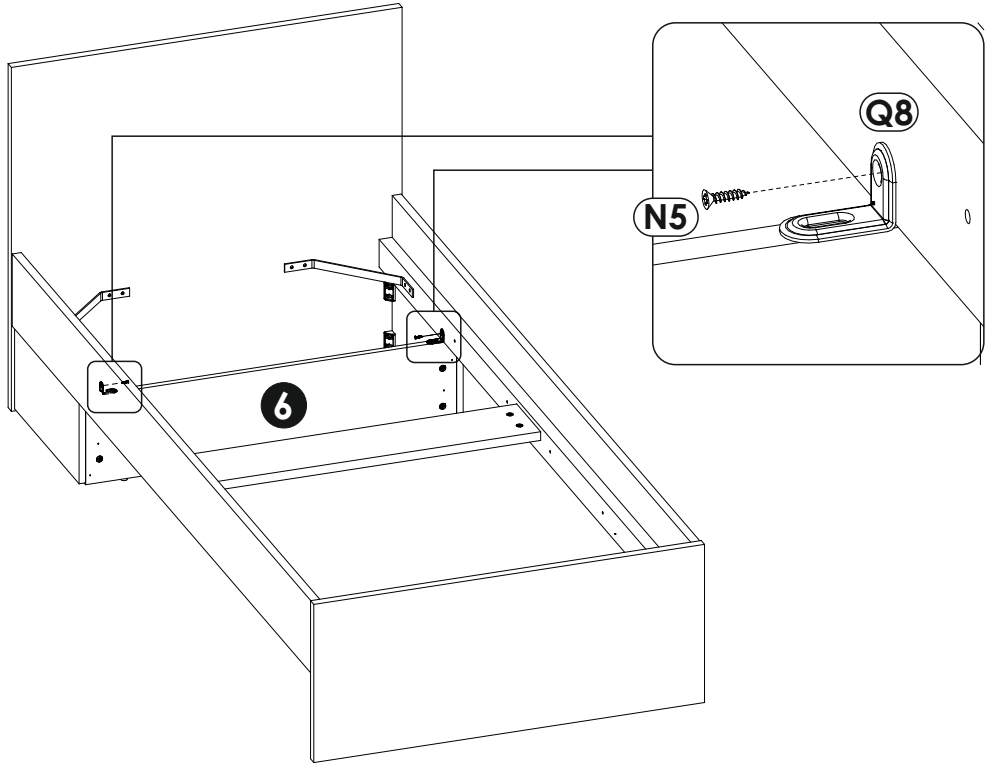
R



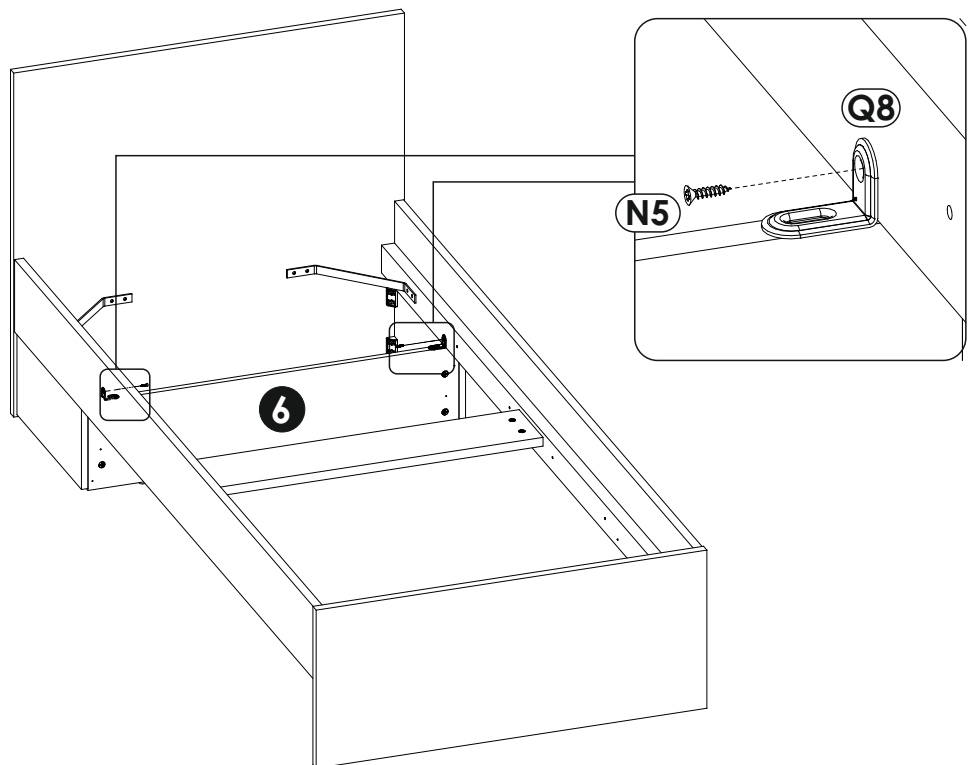
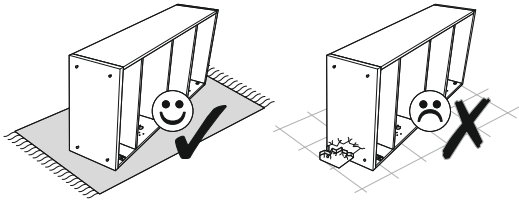
18 ▶



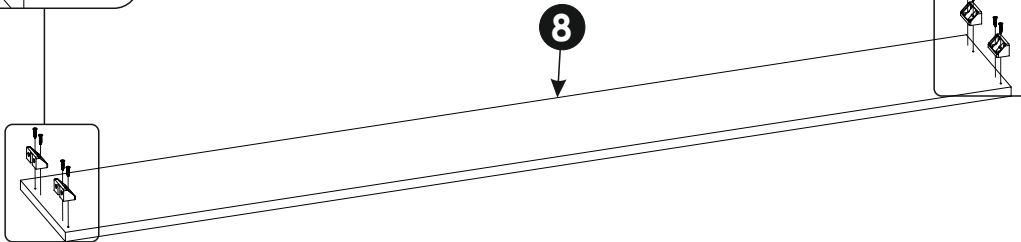
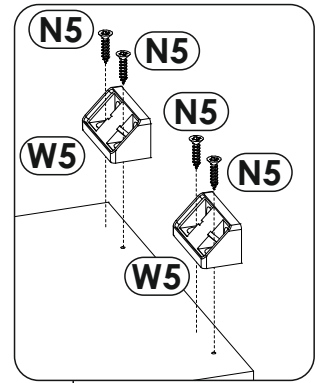
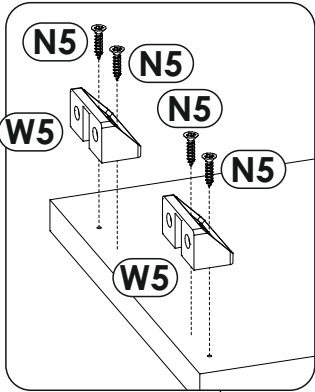
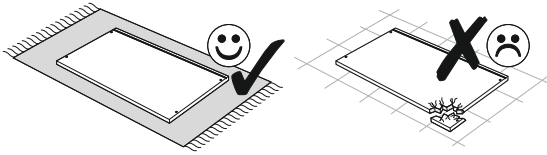
L



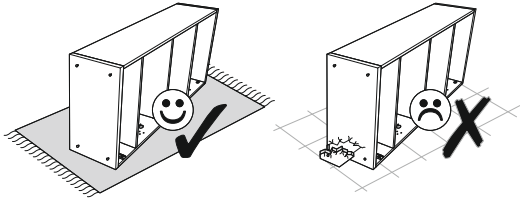
R



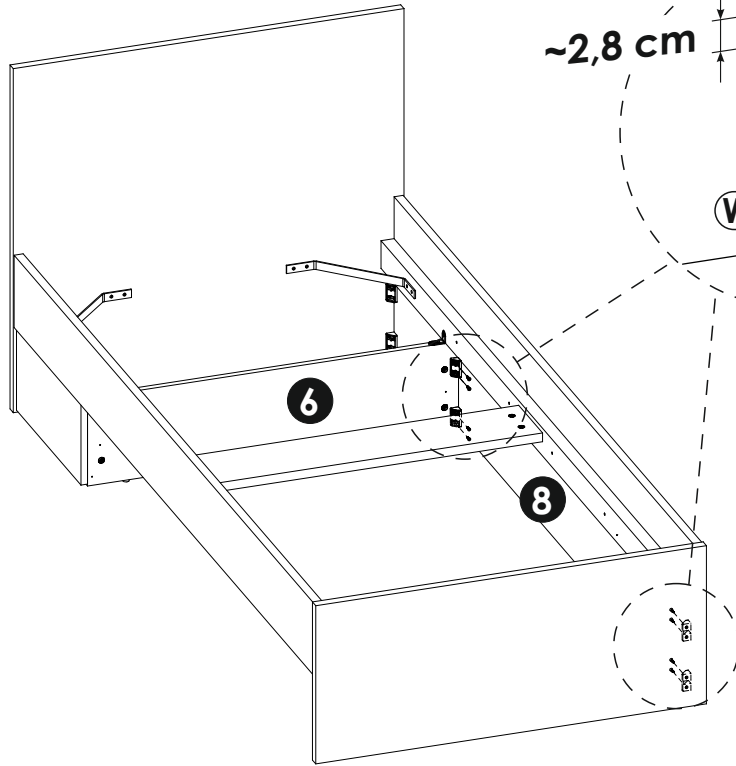
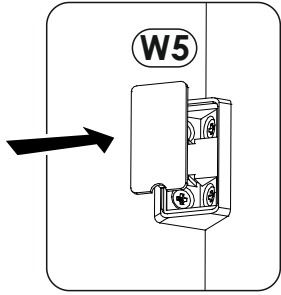
19 ▶



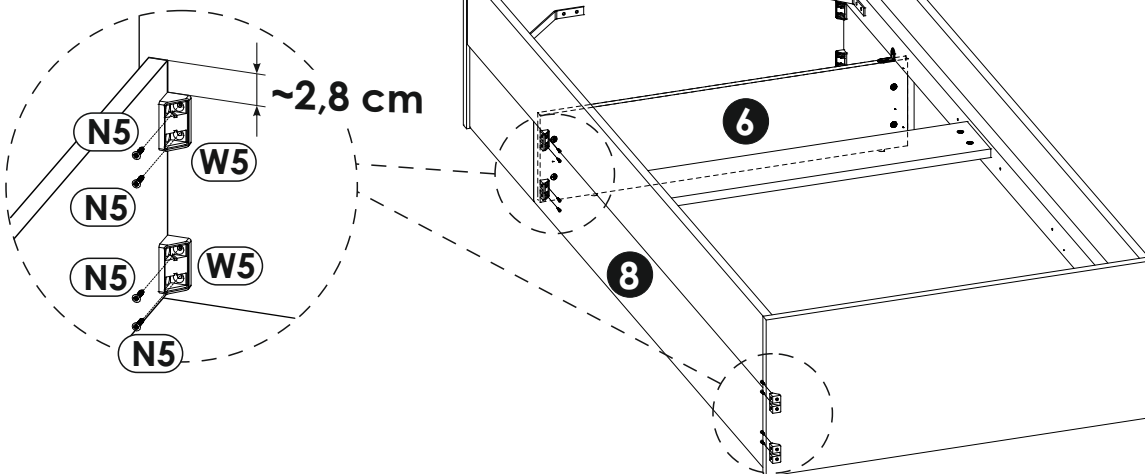
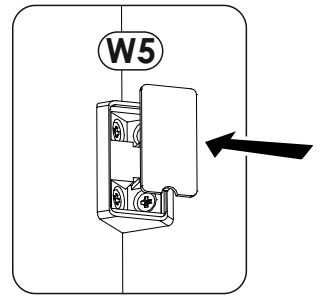
20 ▶



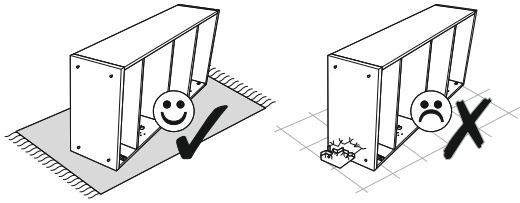
L



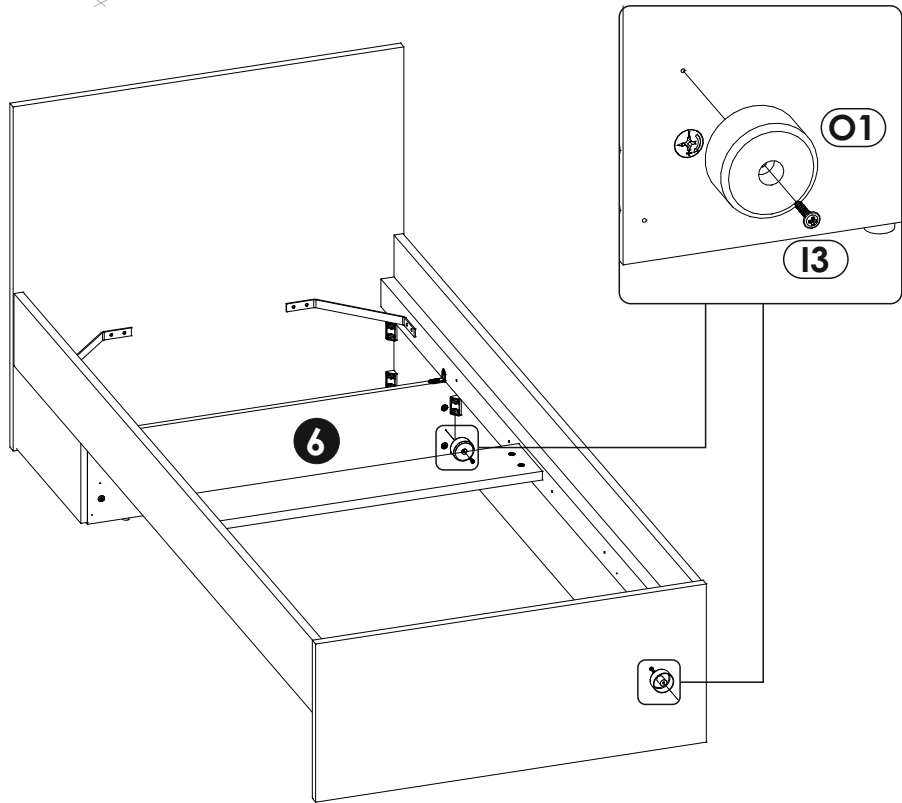
R



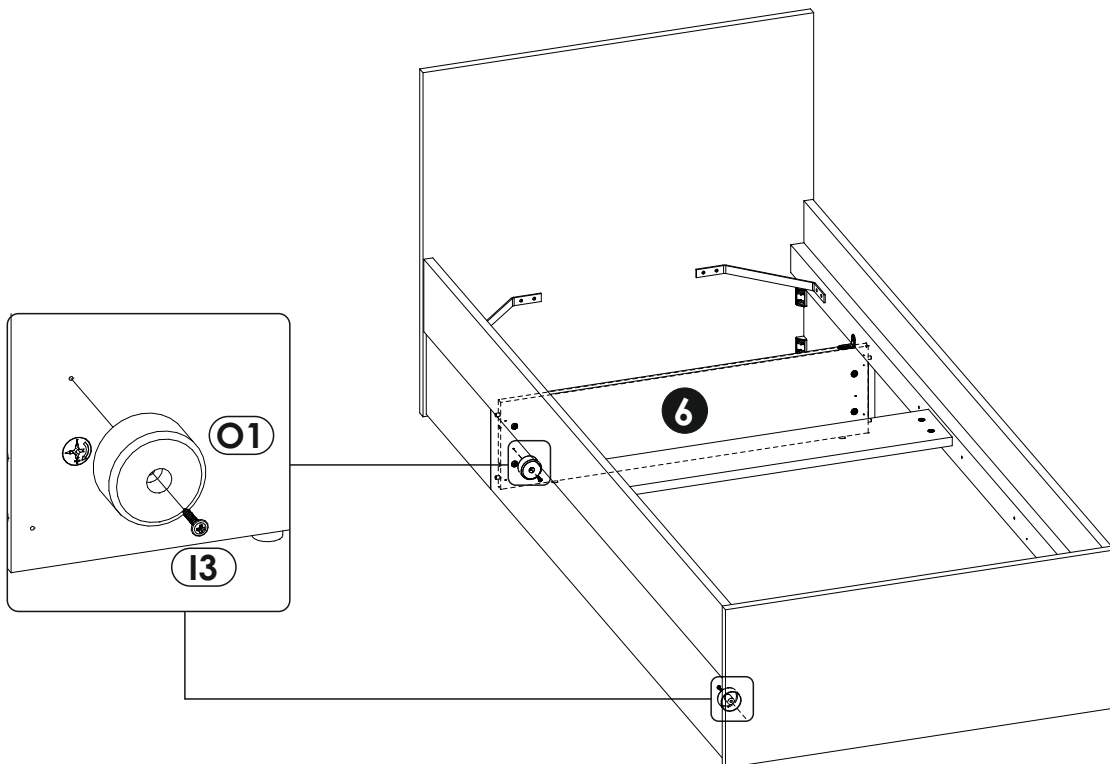
21 ▶



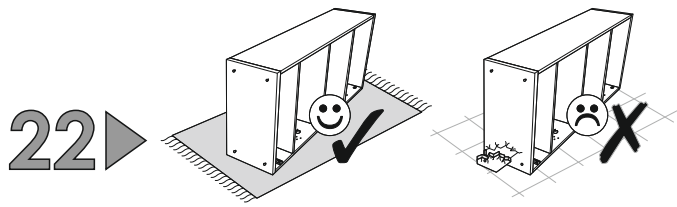
L



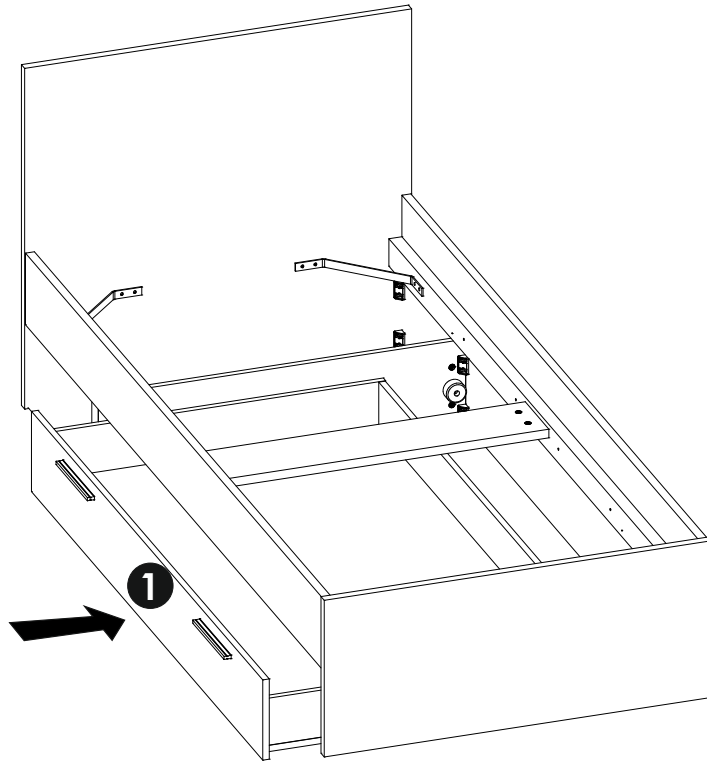
R



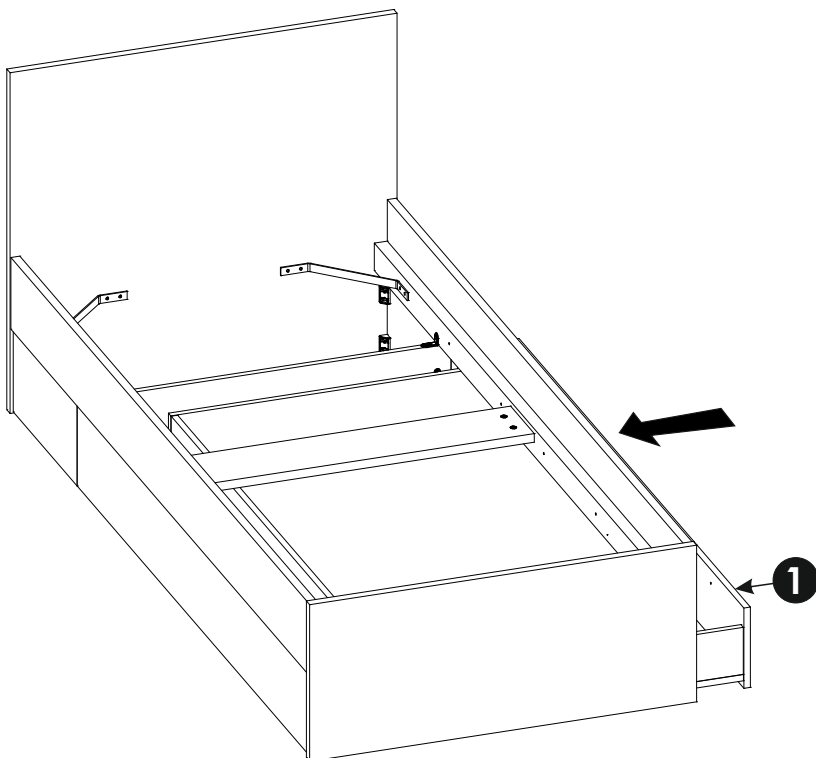




**L**

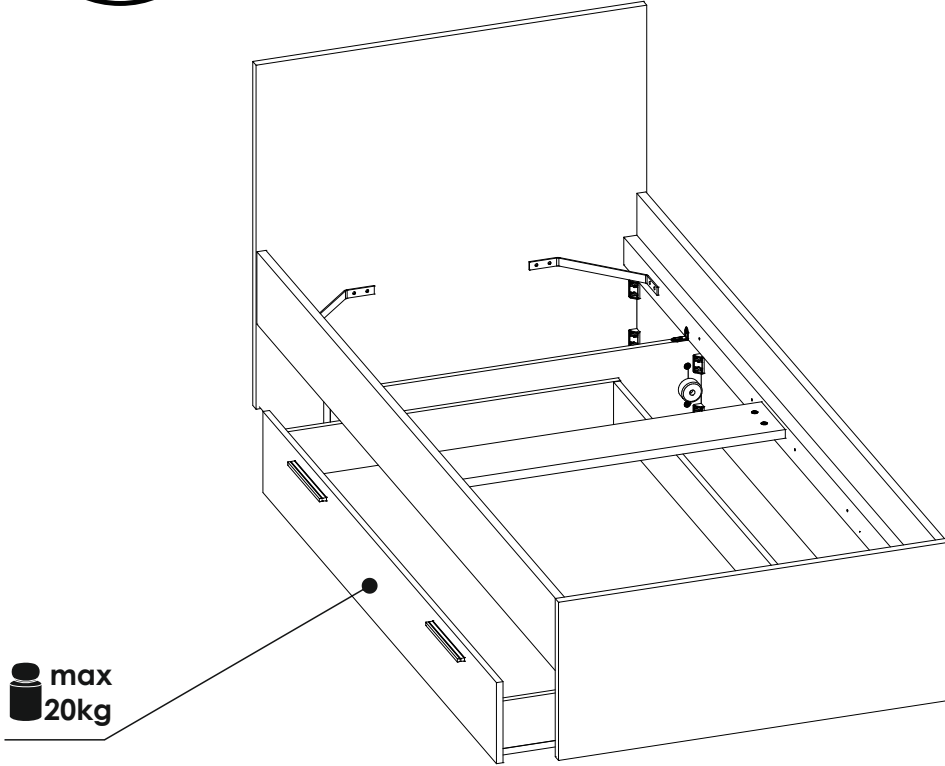


**R**

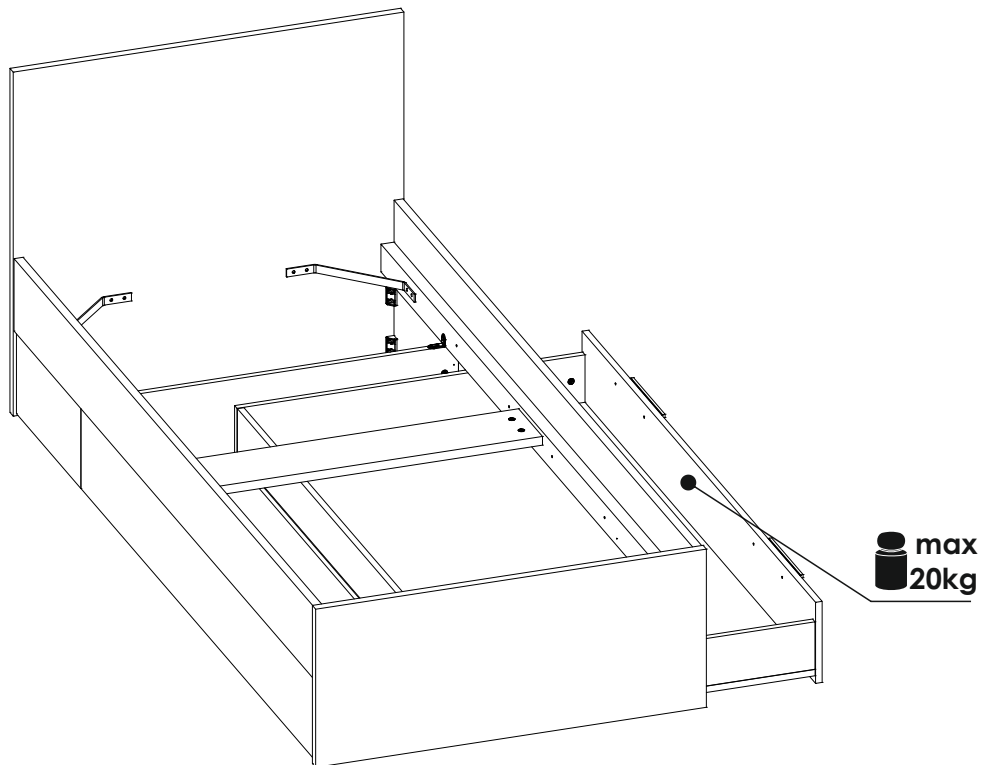


23 ▶

L

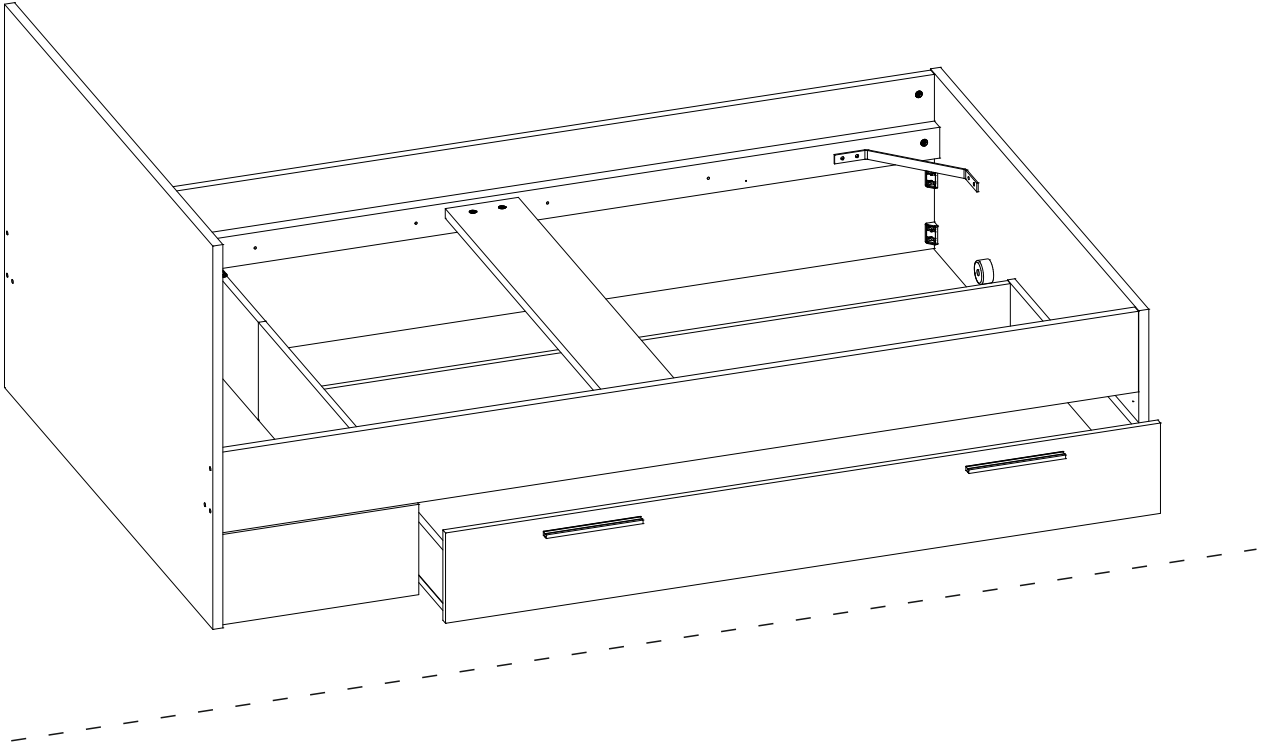


R

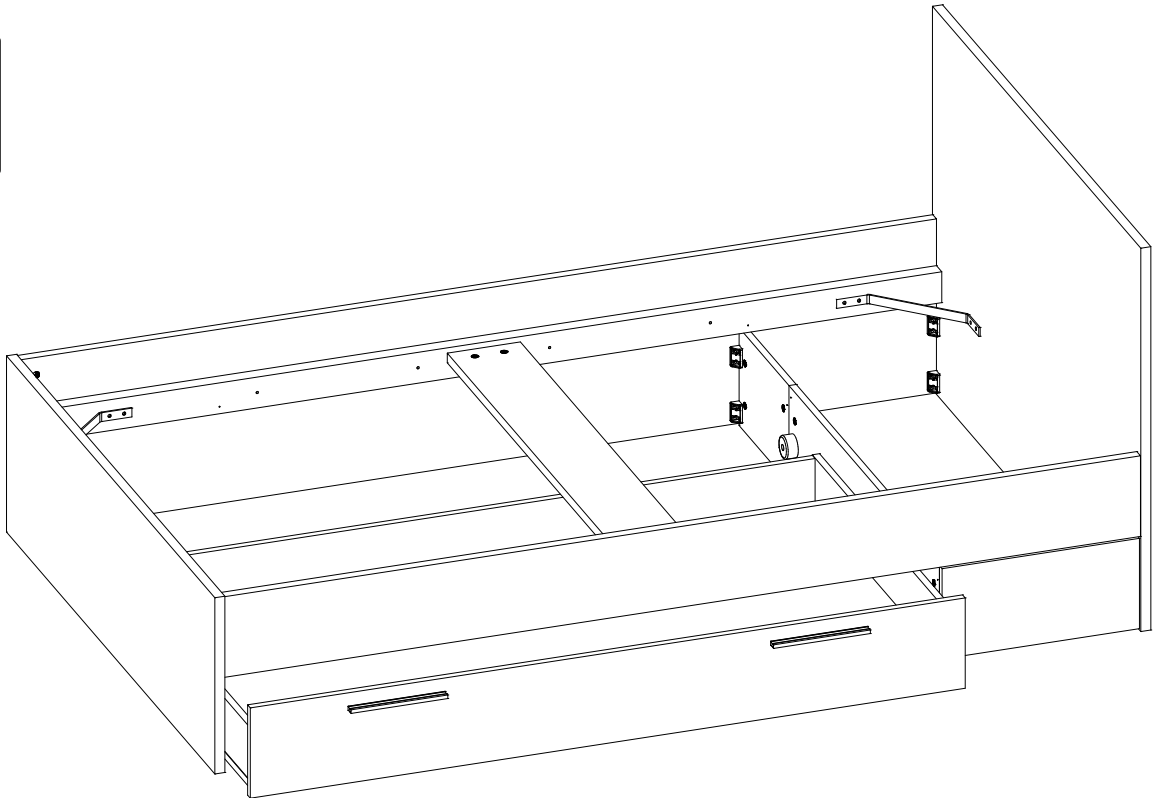


**!** MRLZ03

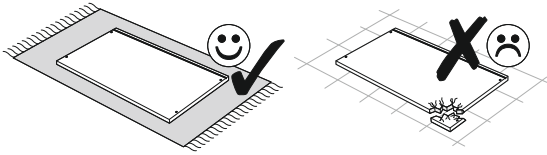
**L**



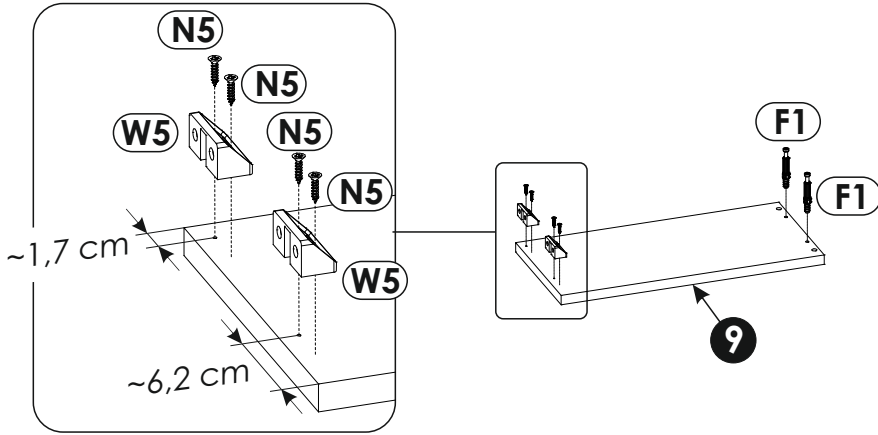
**R**



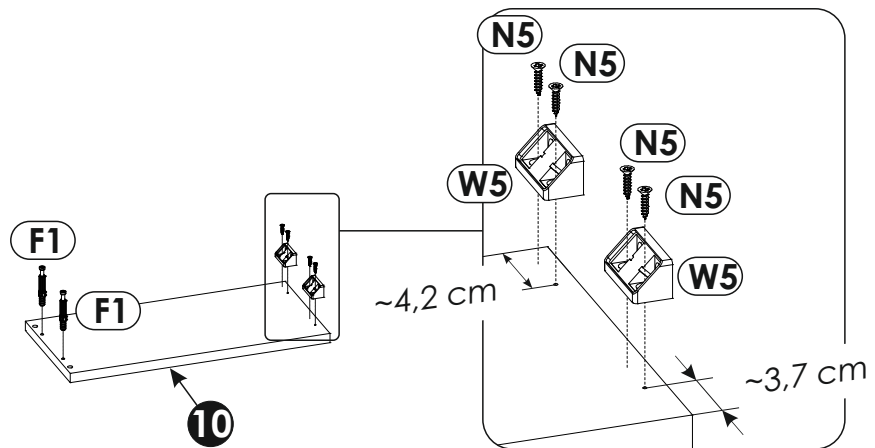
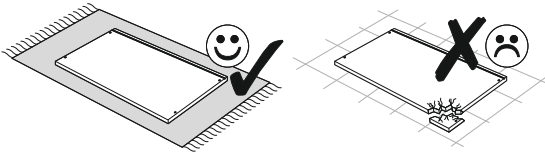
24▶



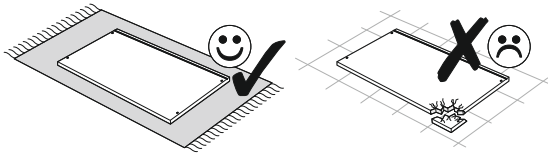
L



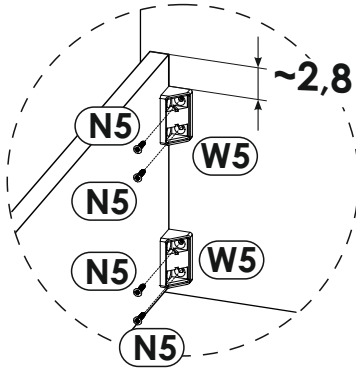
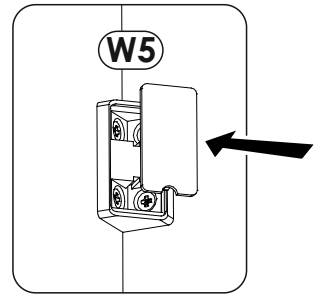
R



25 ▶



L



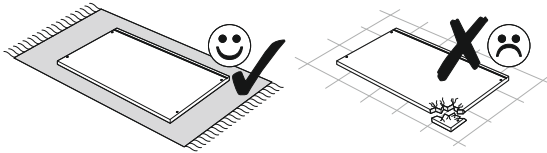
~2,8 cm

9

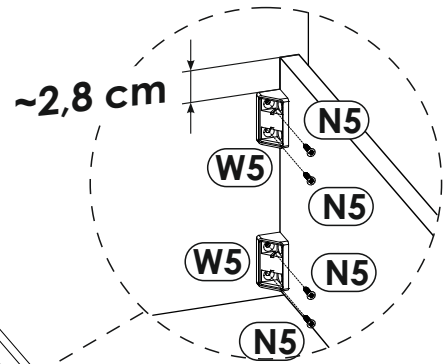


9

R



~2,8 cm

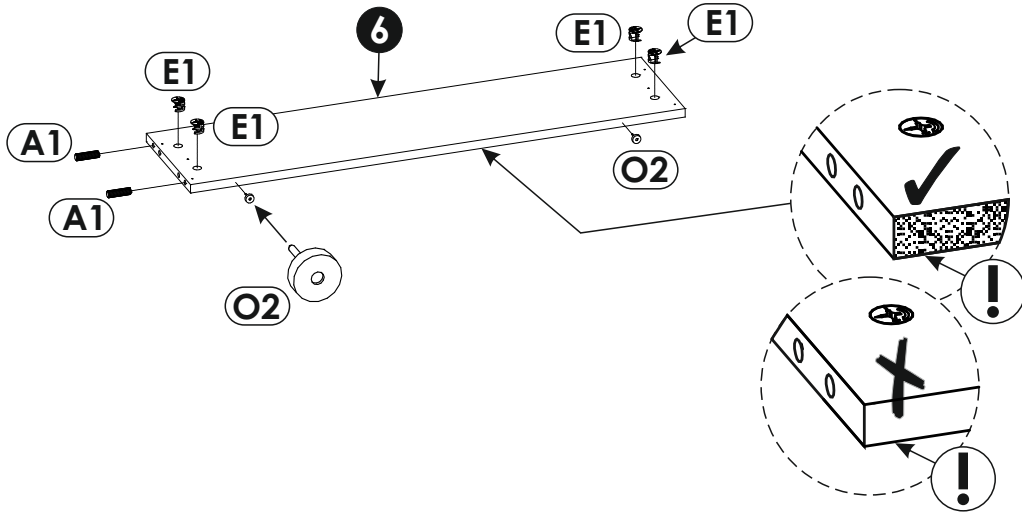
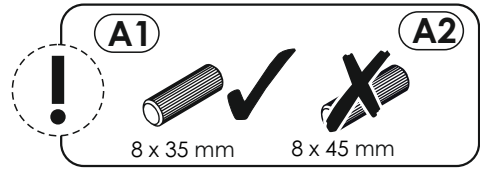
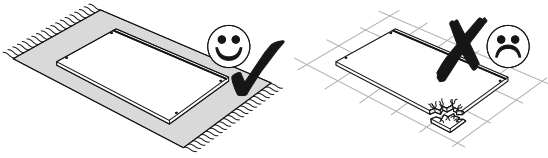


10

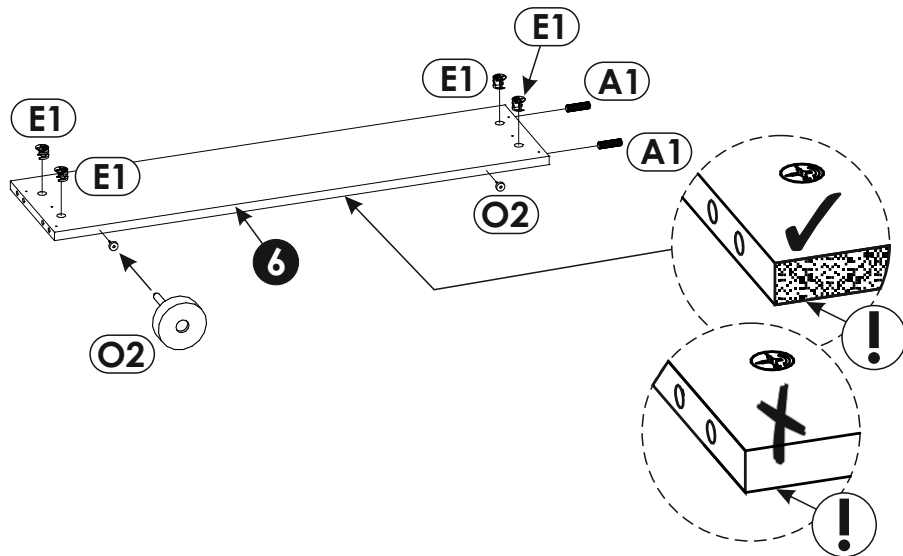
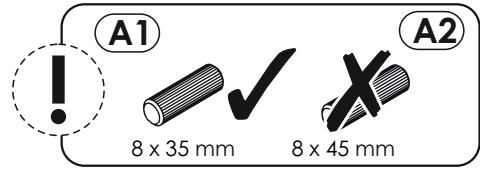
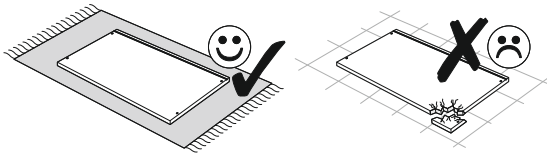


26 ▶

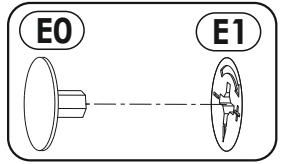
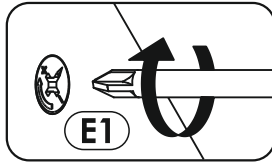
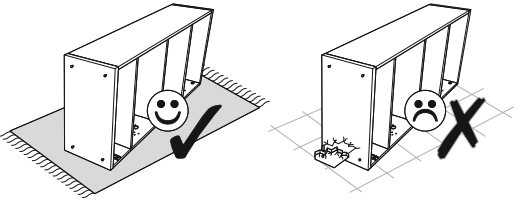
L



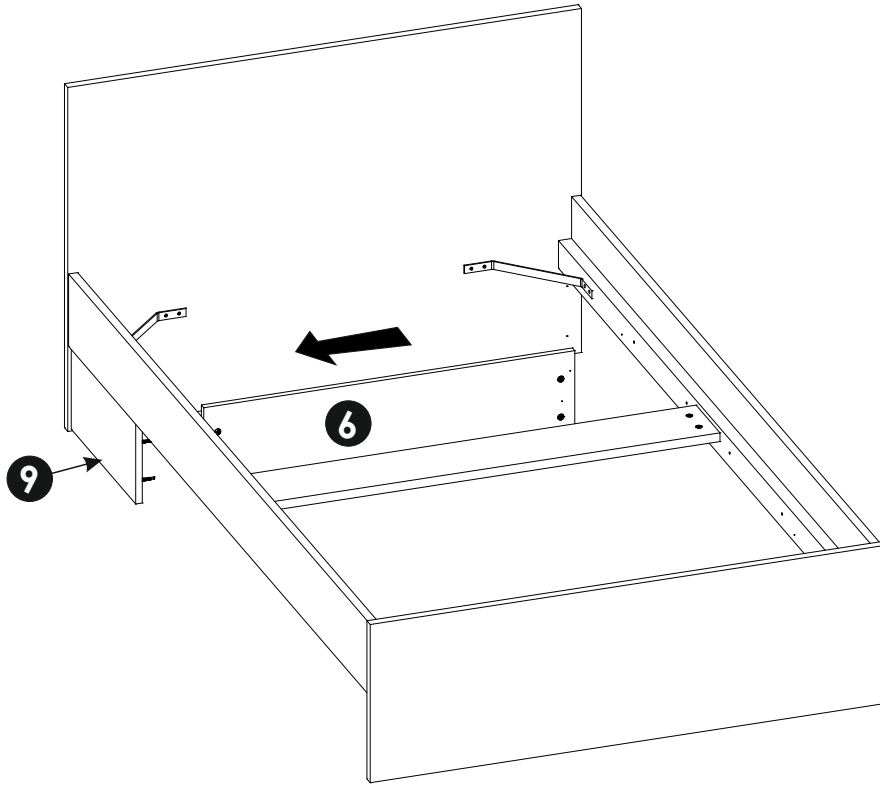
R



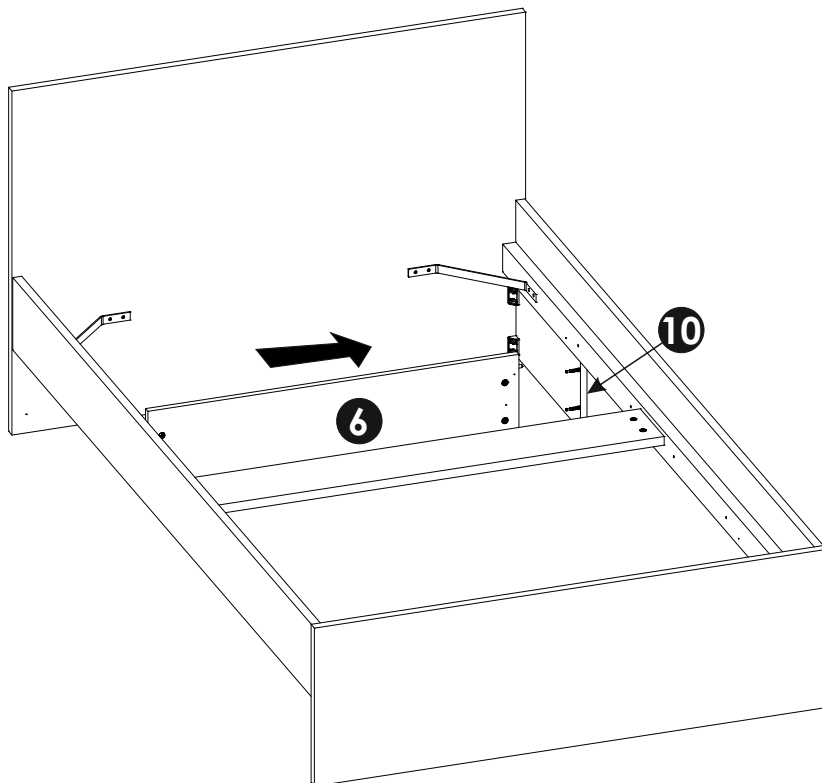
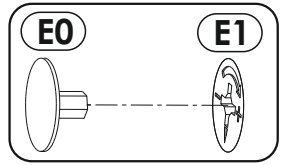
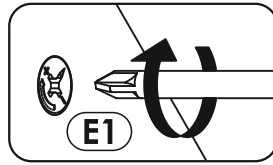
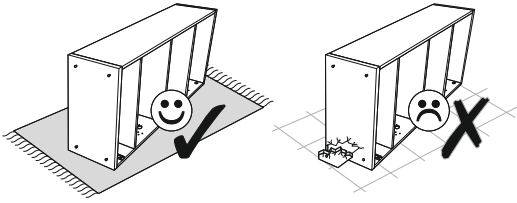
27 ▶



L

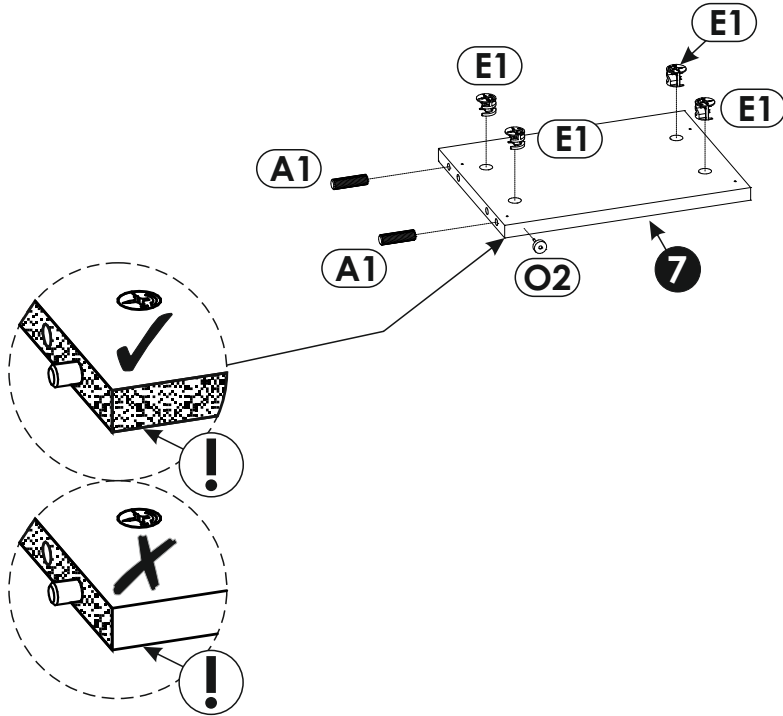
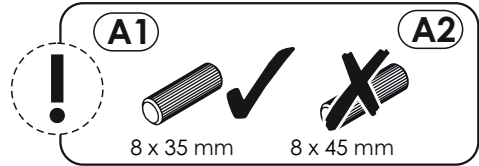
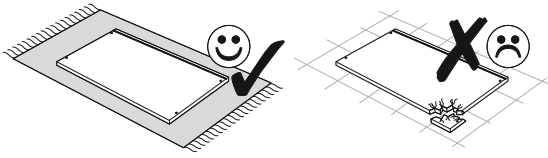


R

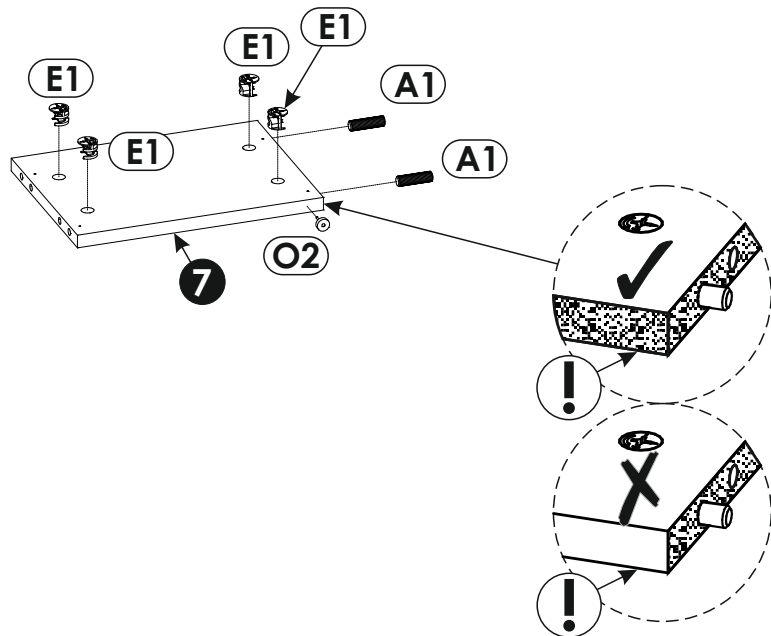
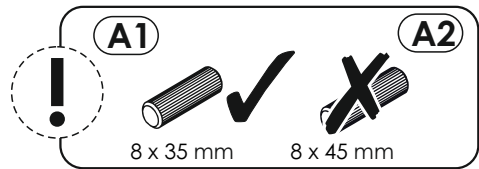
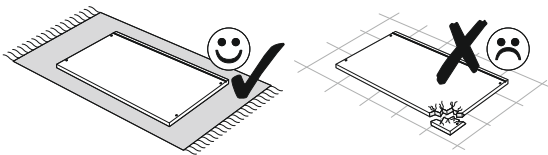


28 ▶

L

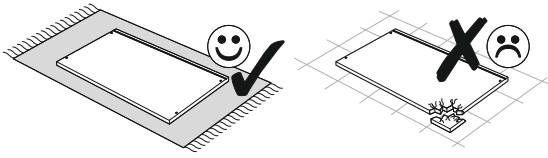


R

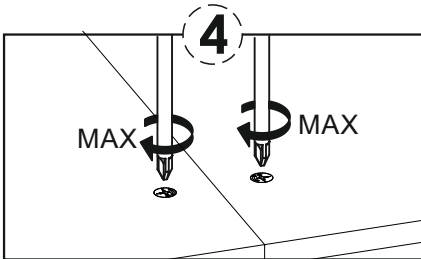
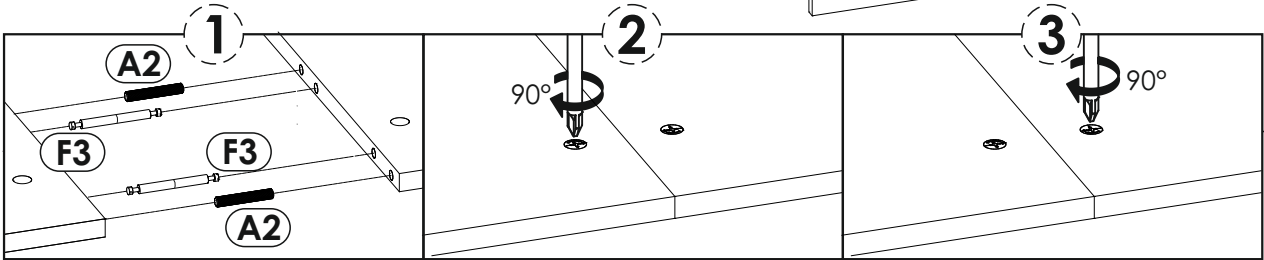
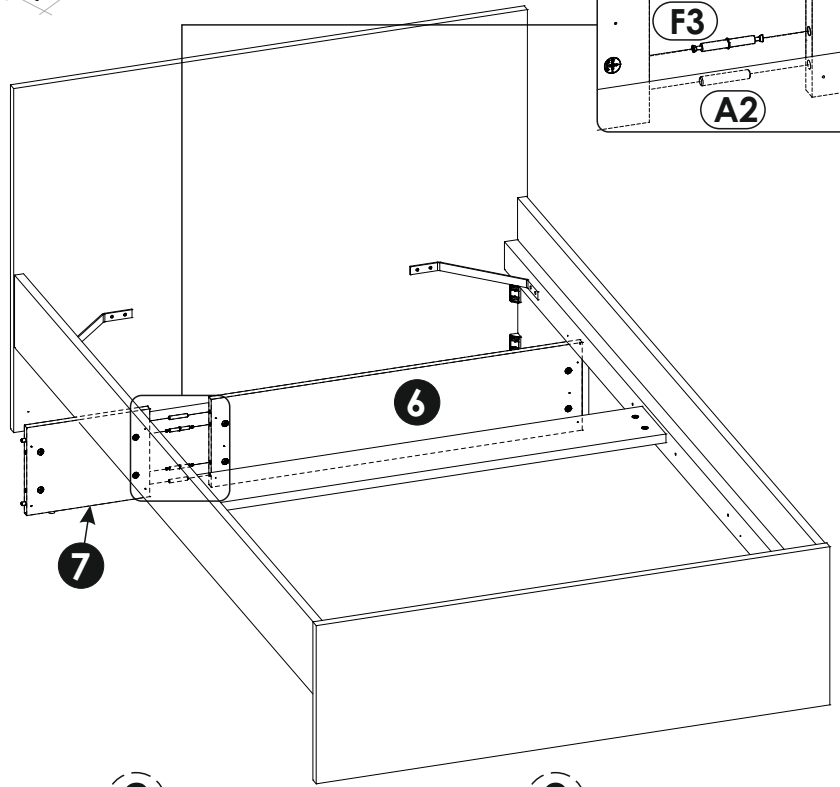
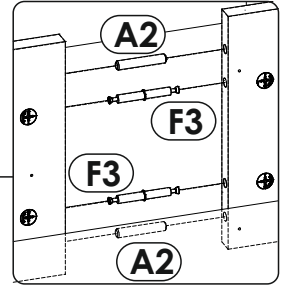
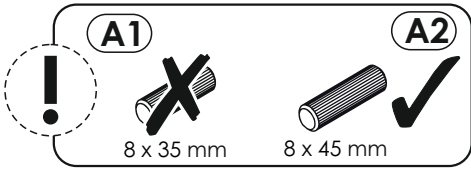
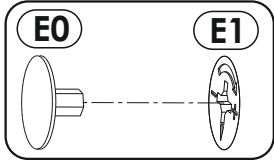




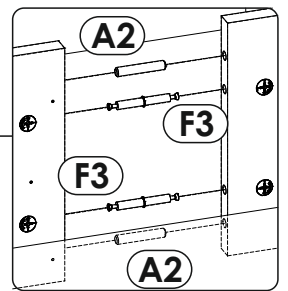
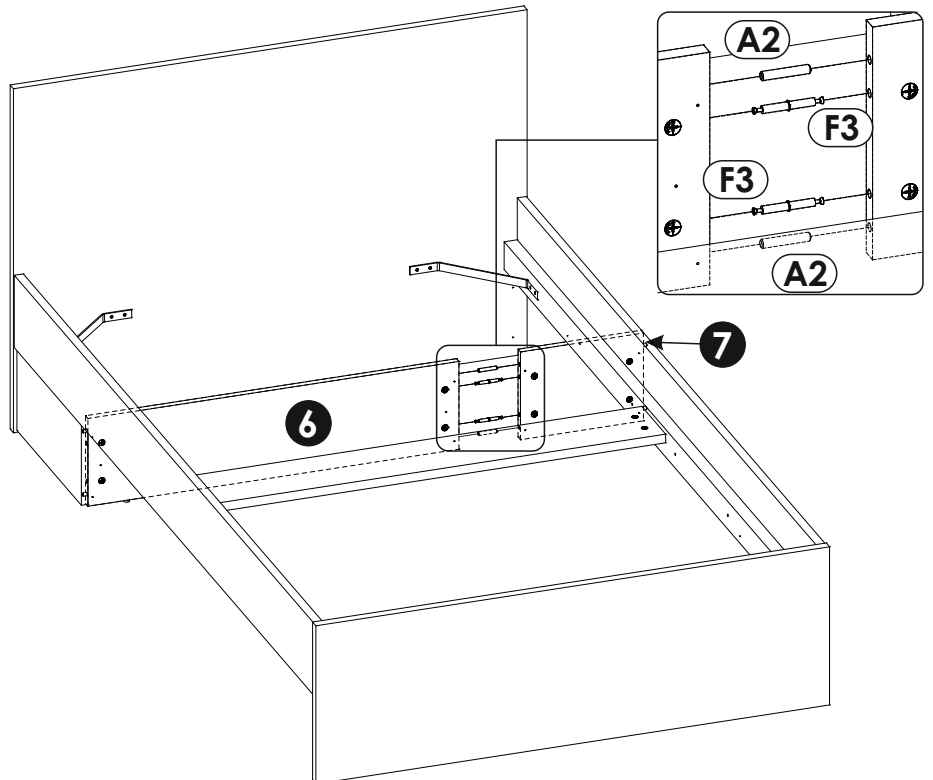
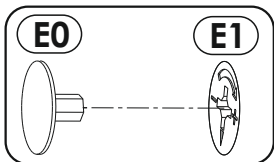
29 ▶



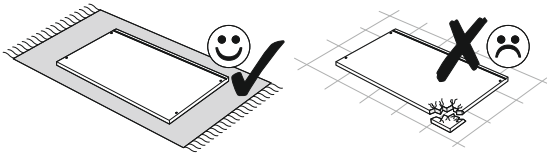
L



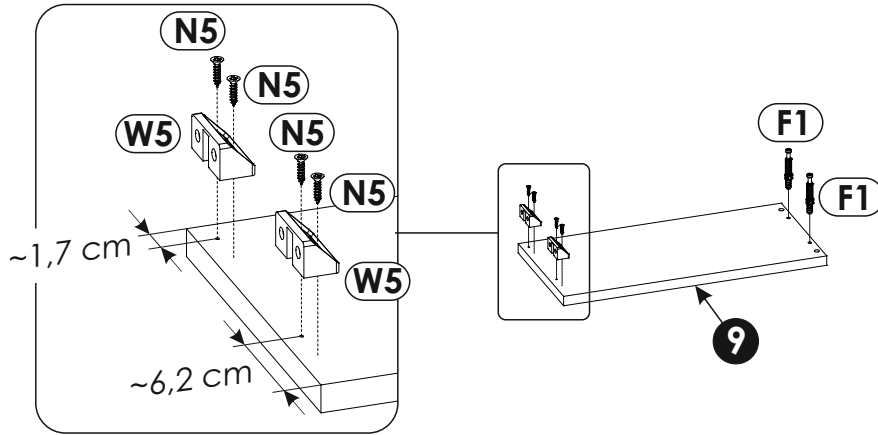
R



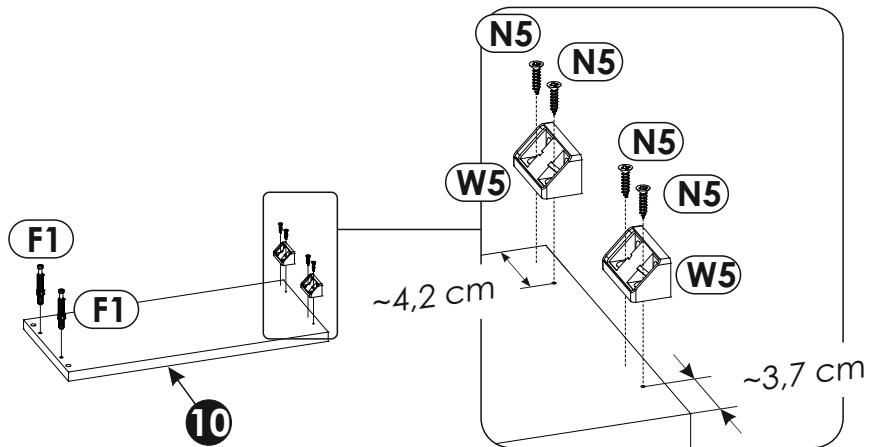
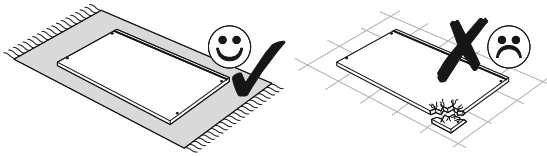
30 ▶



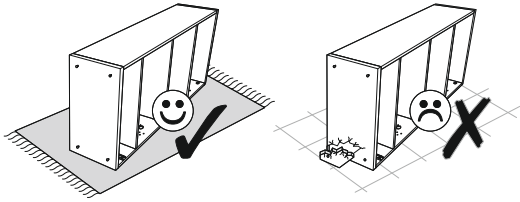
L



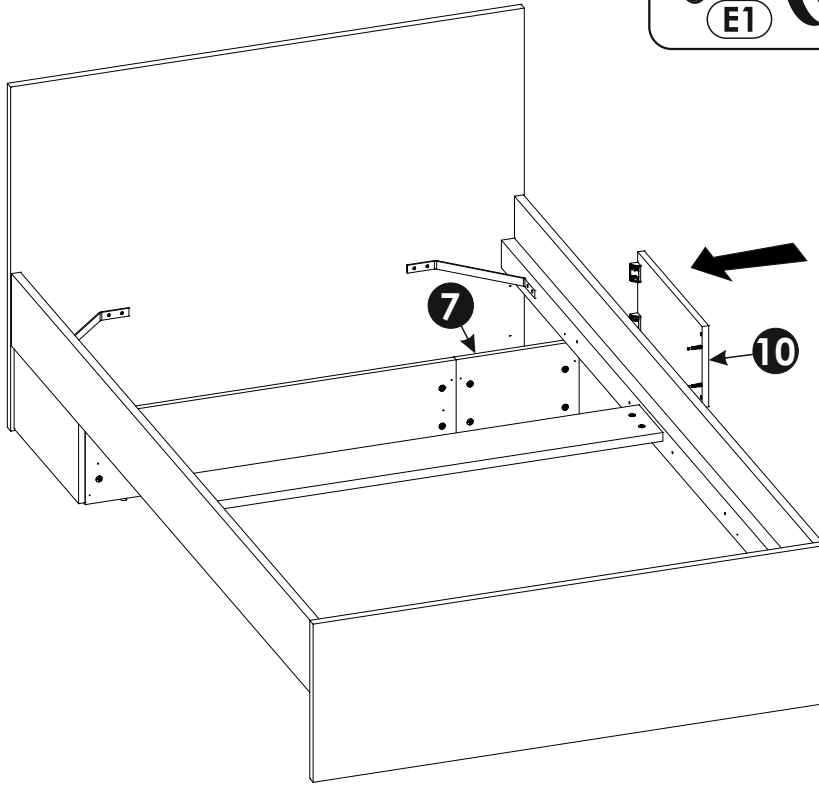
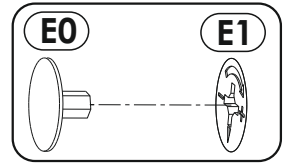
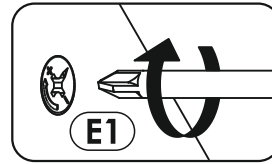
R



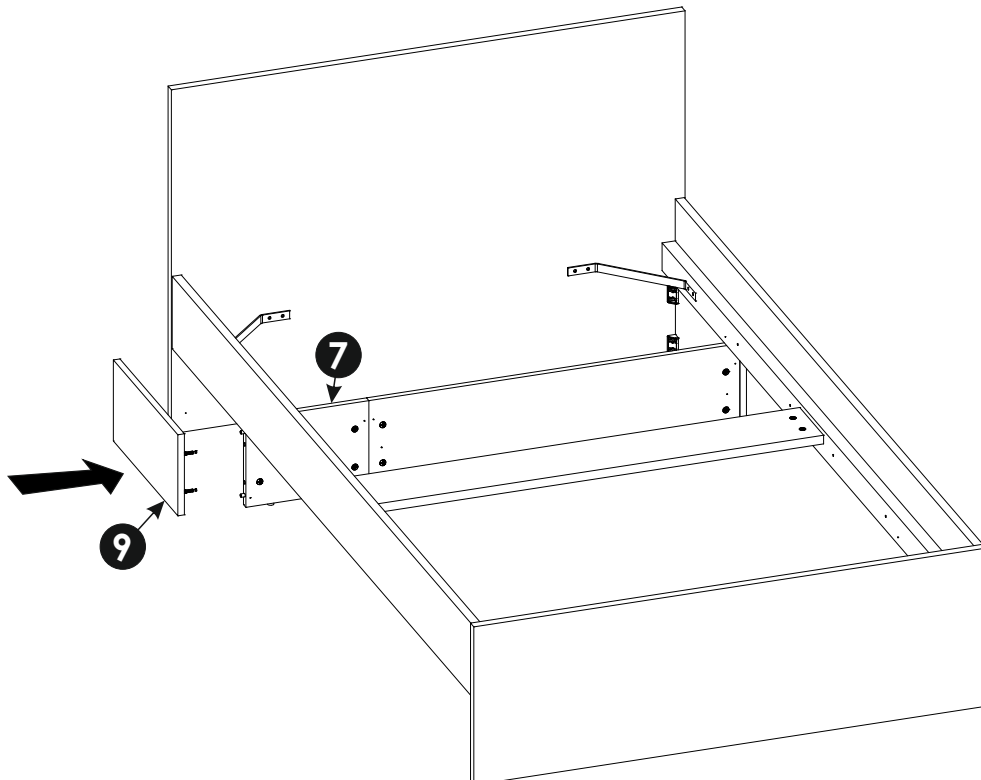
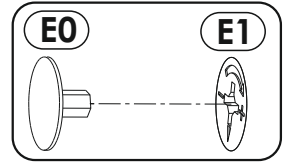
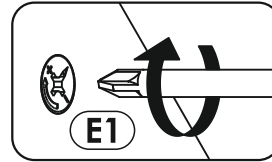
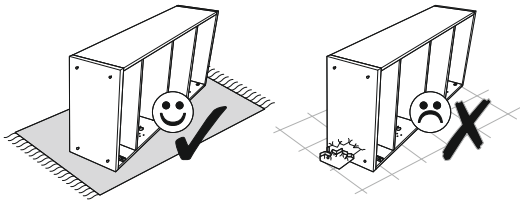
31 ▶



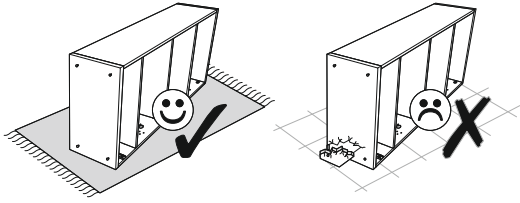
L



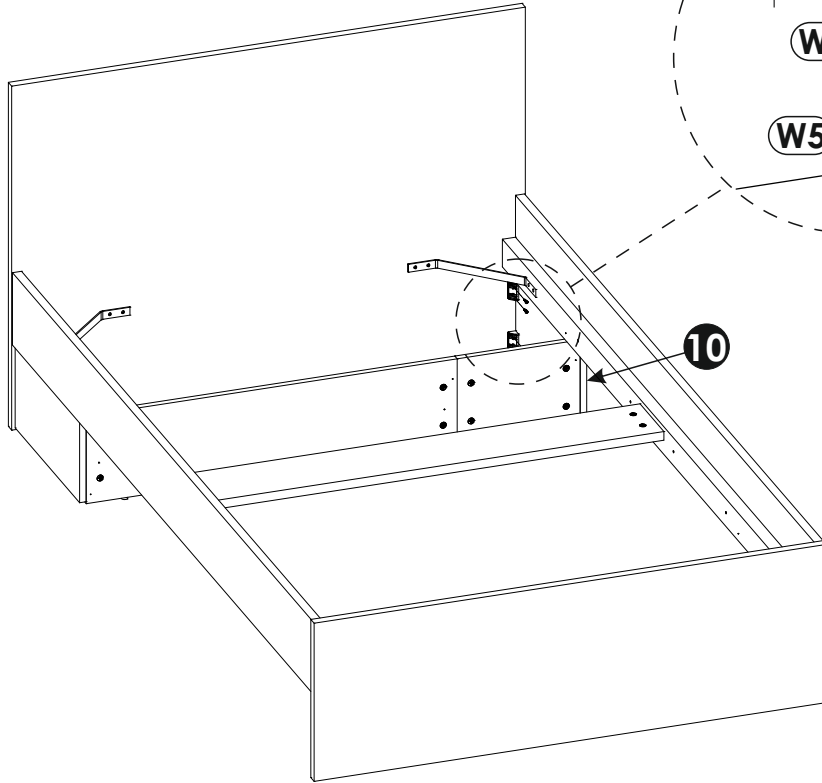
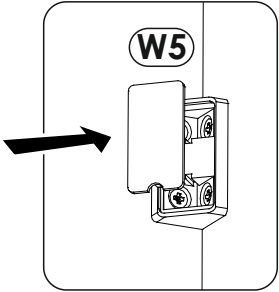
R



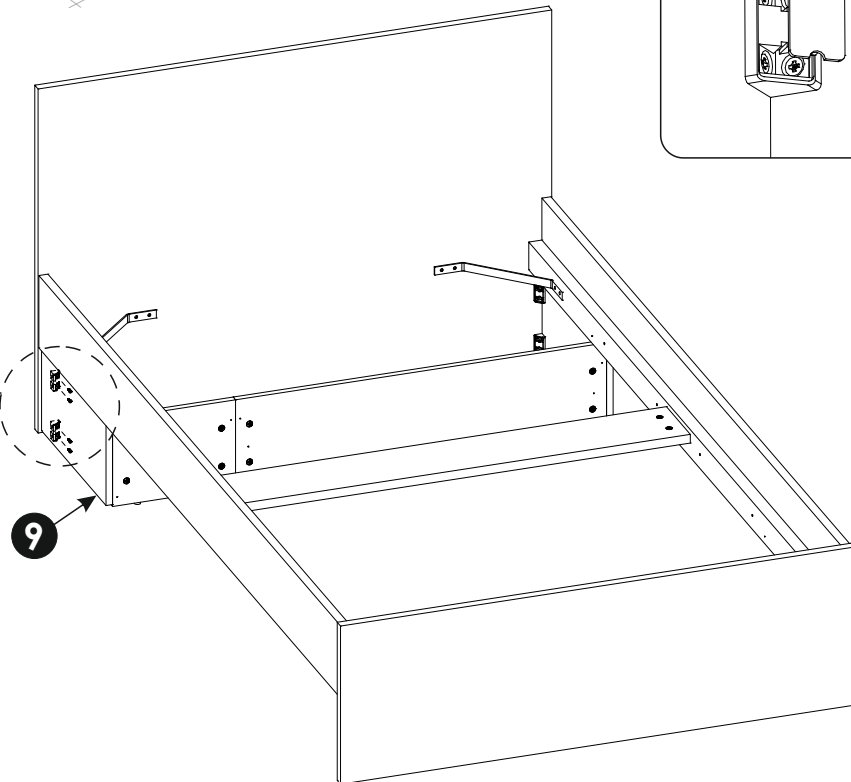
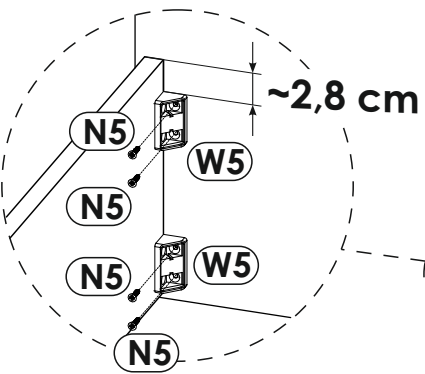
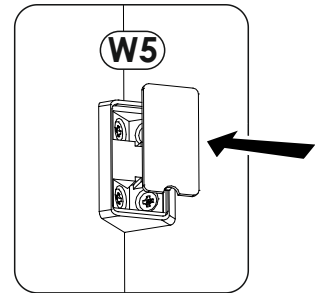
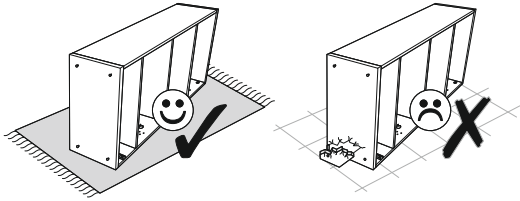
32 ▶



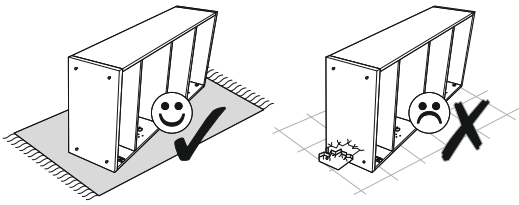
L



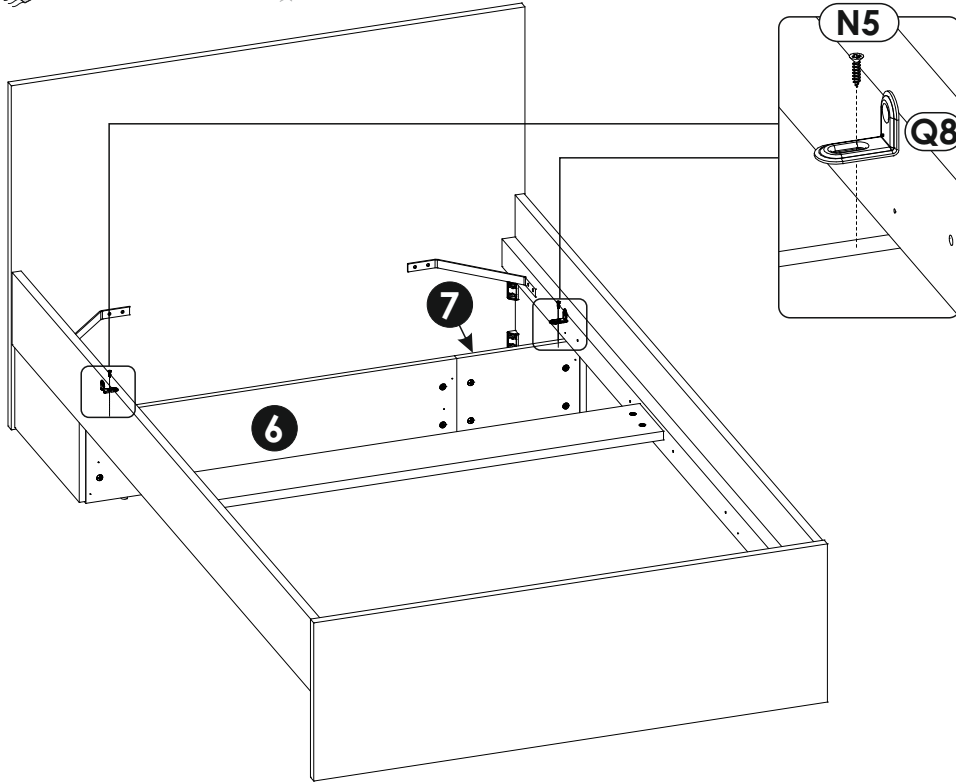
R



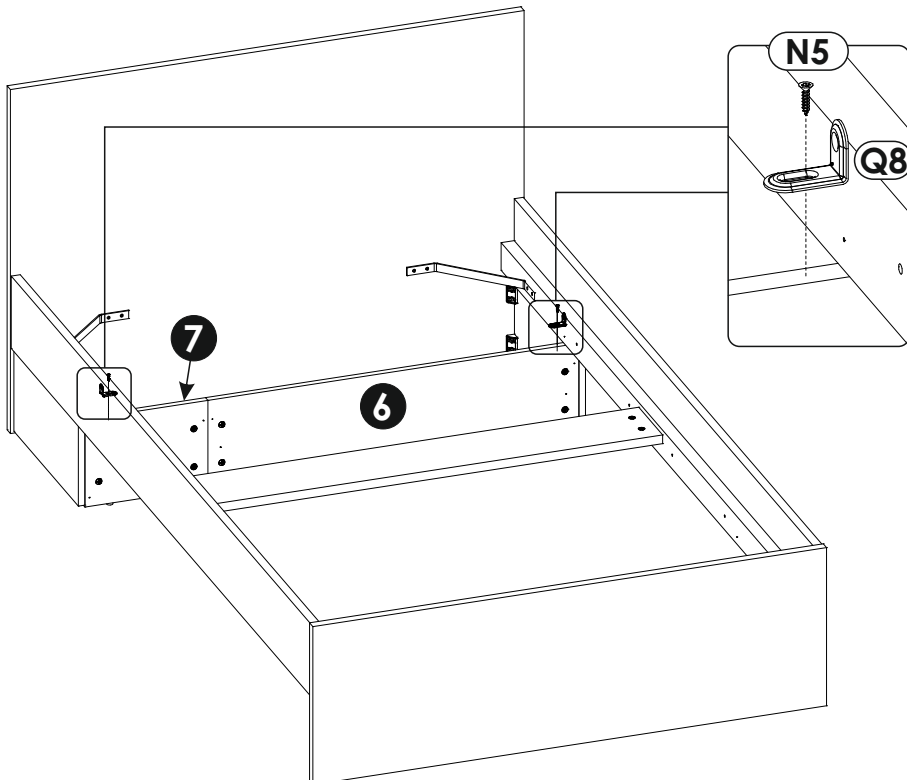
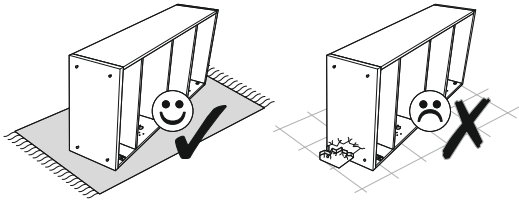
33 ▶



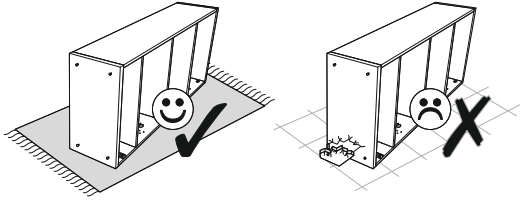
L



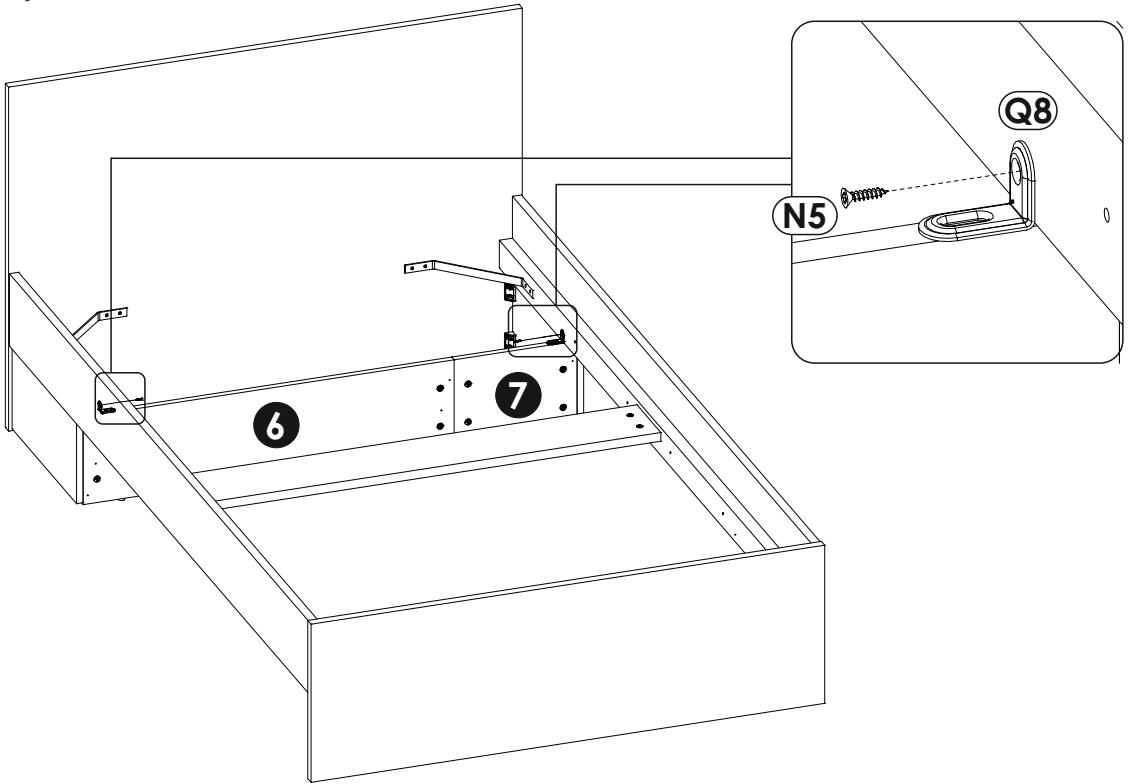
R



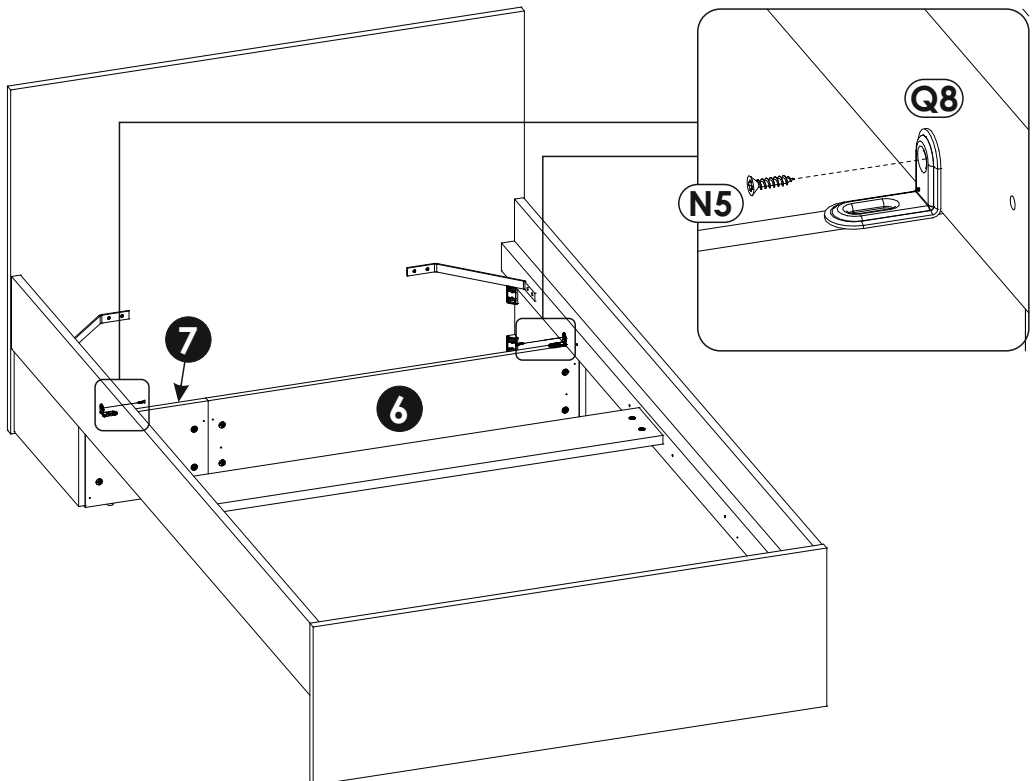
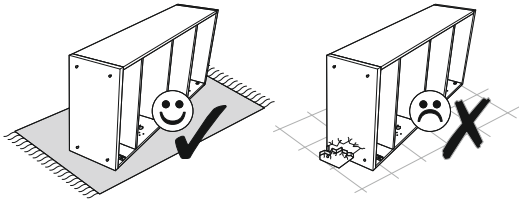
34 ▶



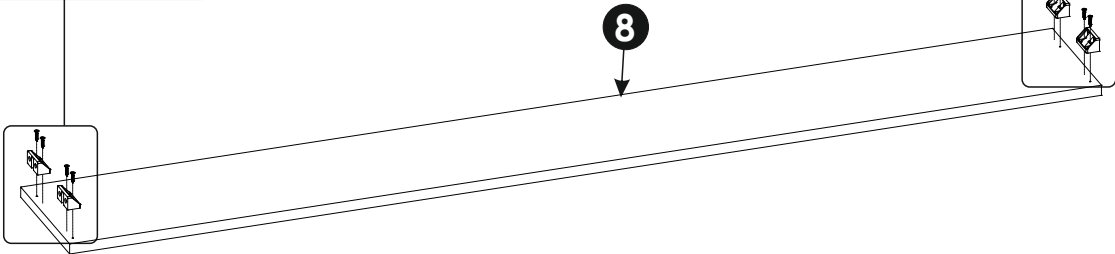
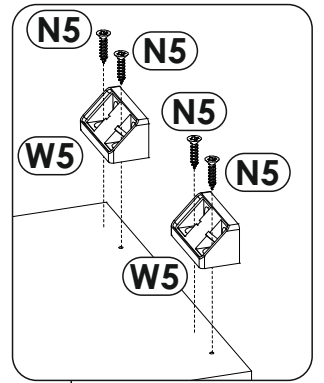
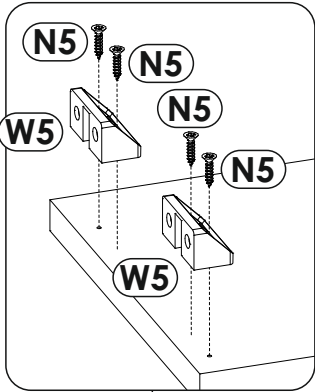
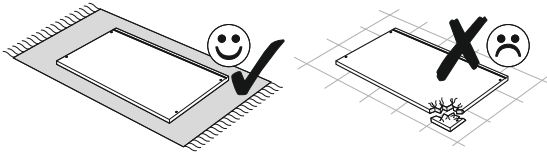
L



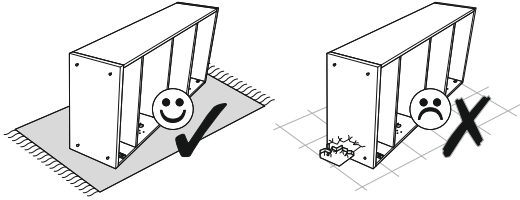
R



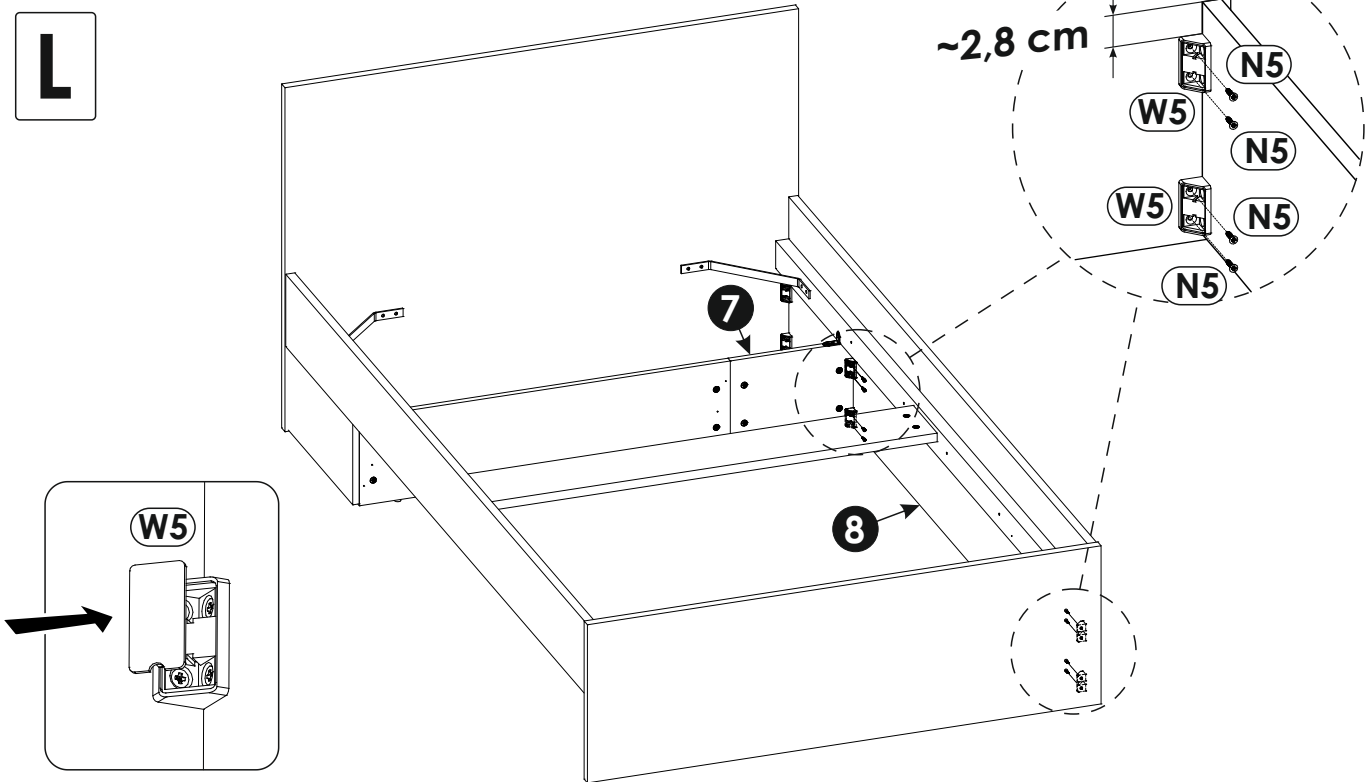
35 ▶



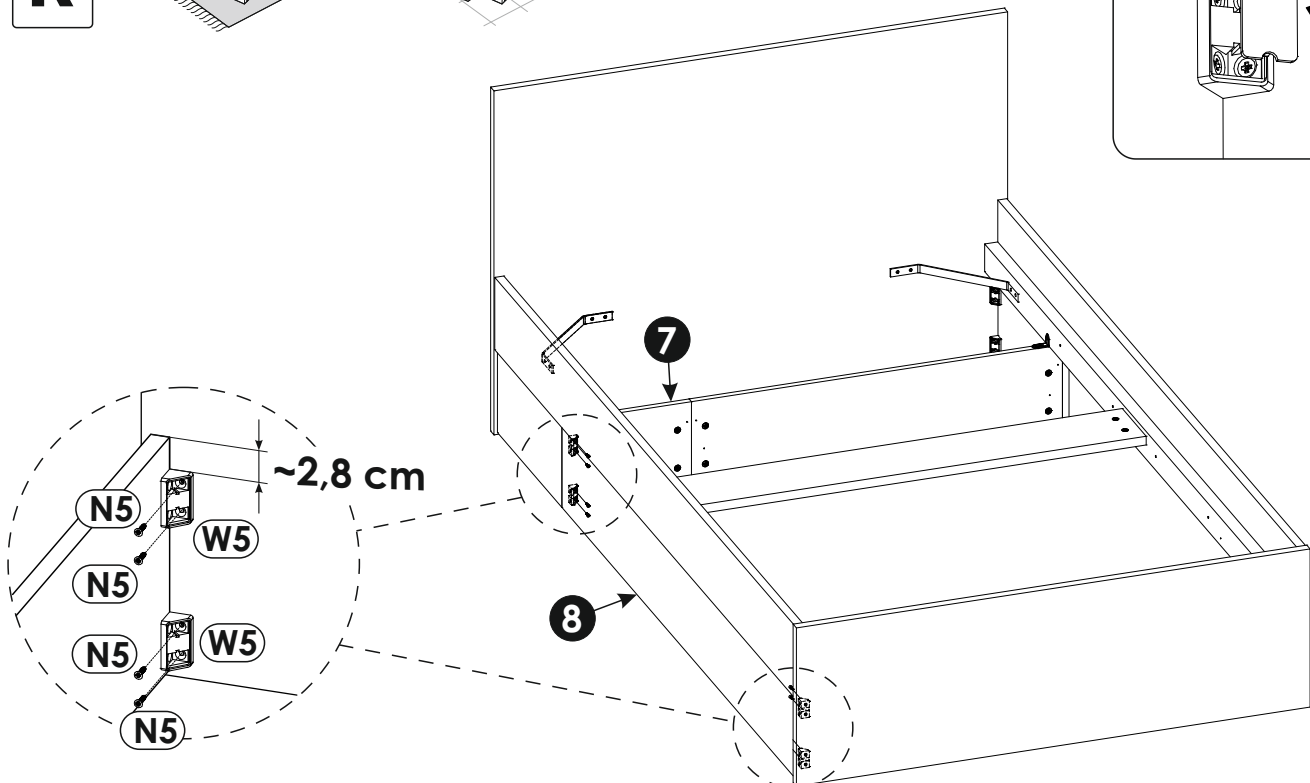
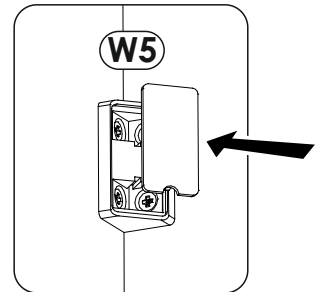
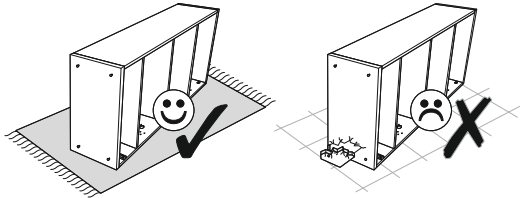
36 ▶



L

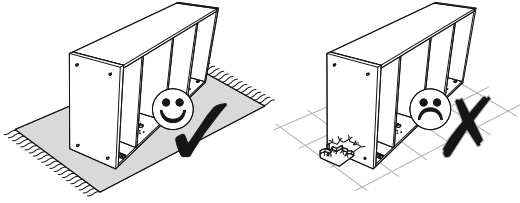


R

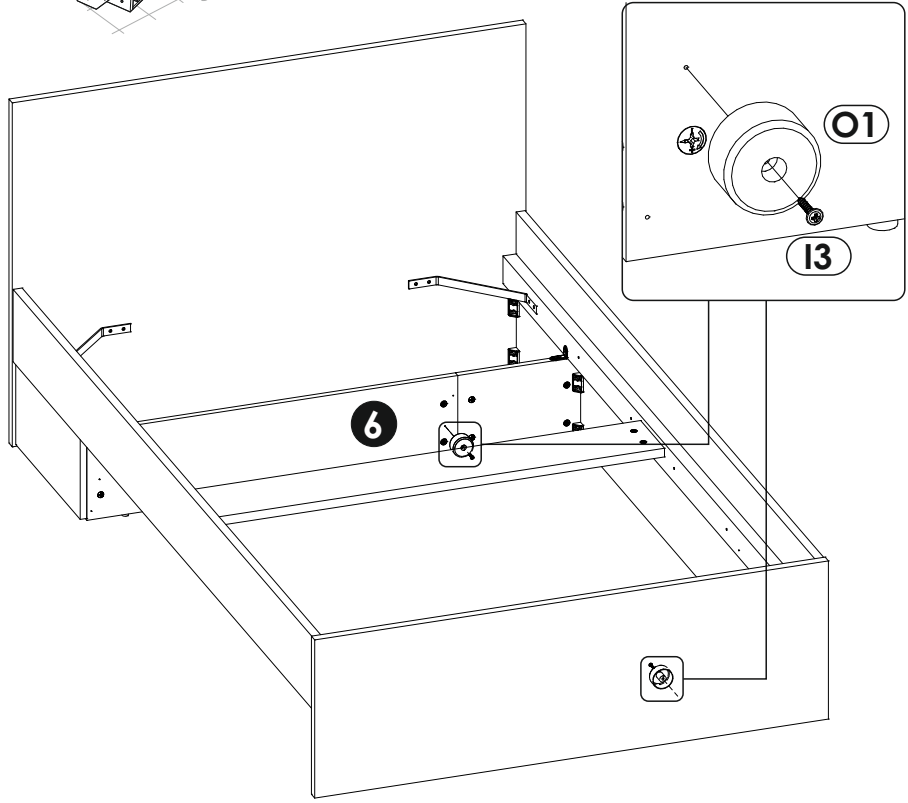




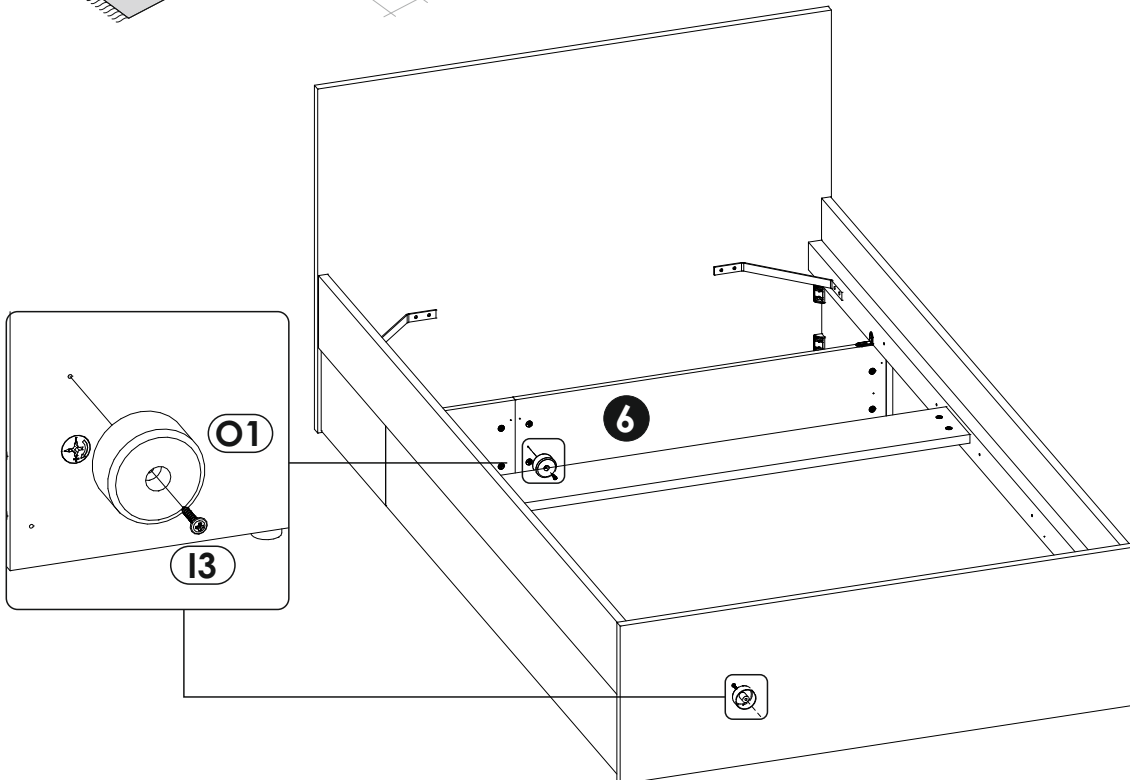
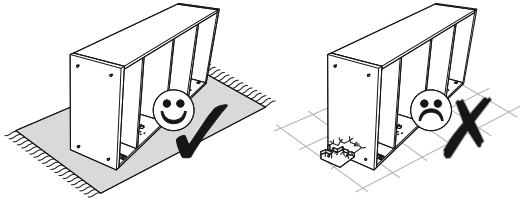
37 ▶



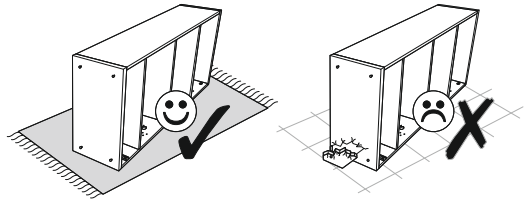
L



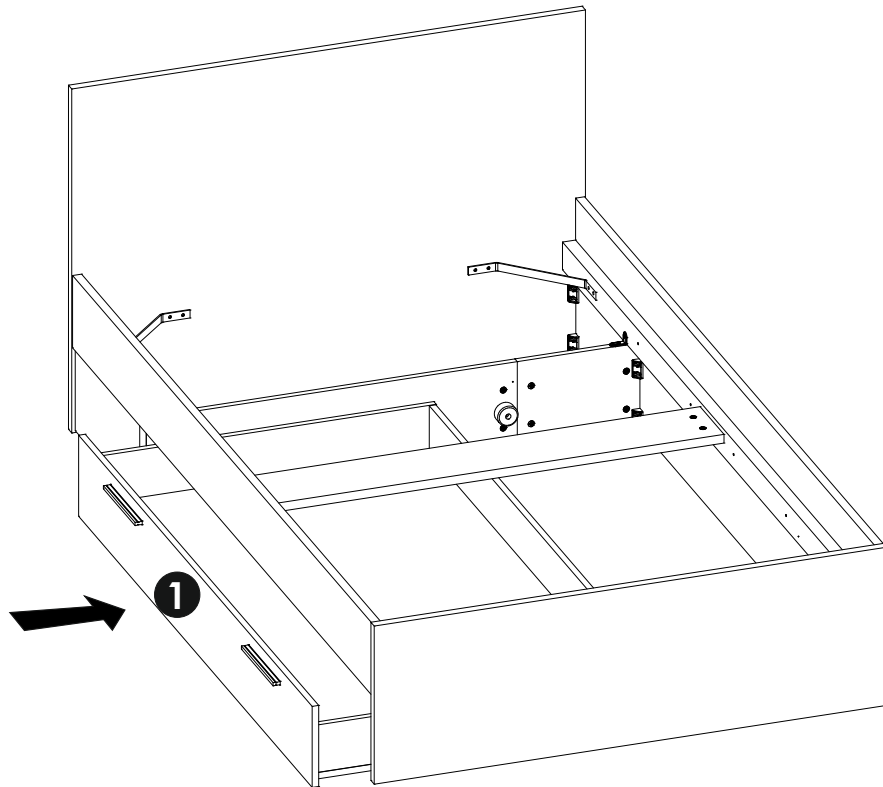
R



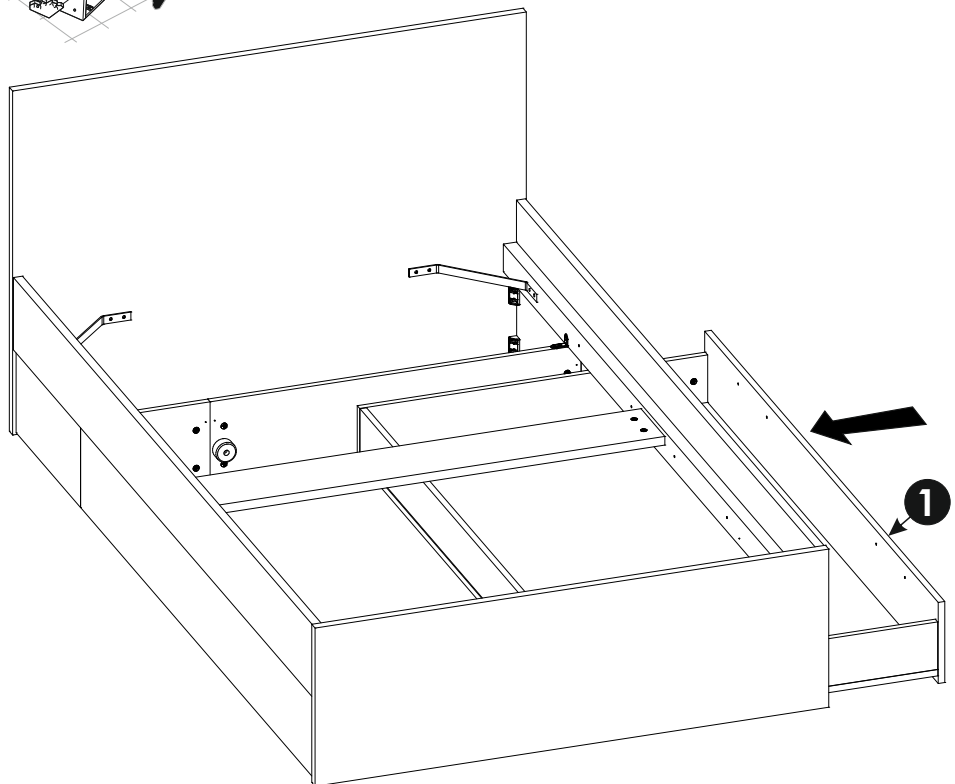
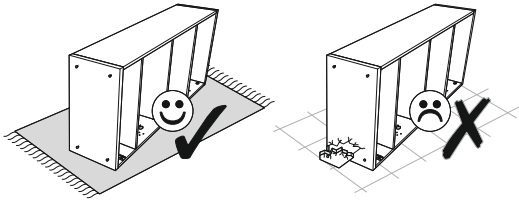
38 ▶



L

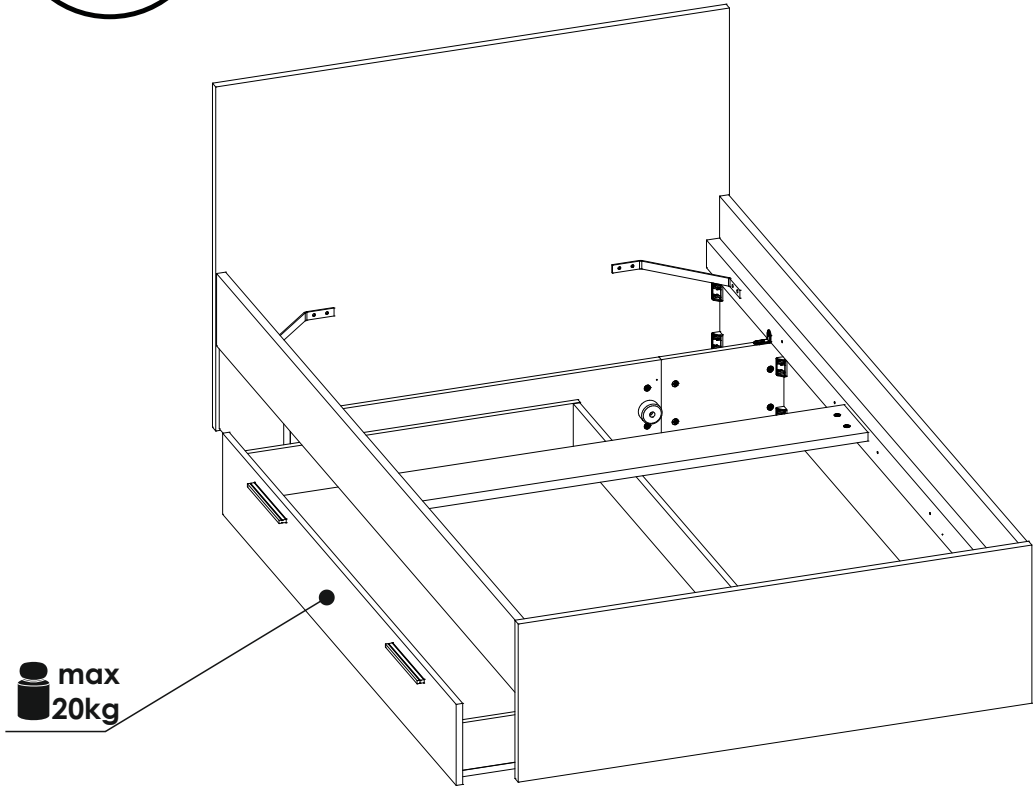


R



39 ▶

L



R

