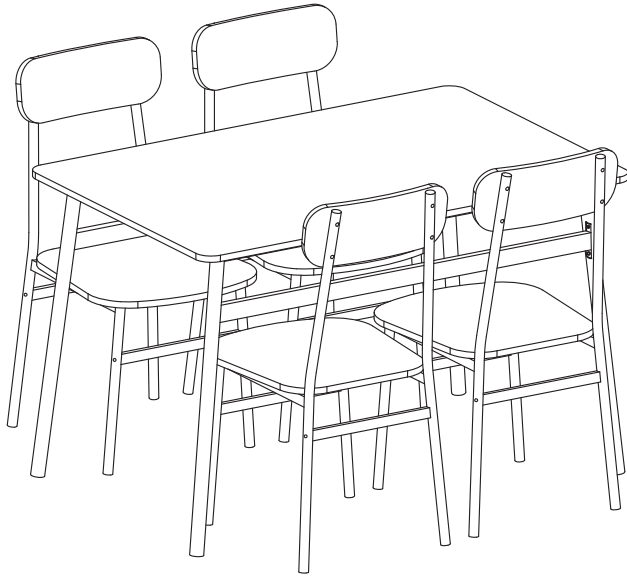


# NÁVOD NA MONTÁŽ AUT-O2155

45 min



2 x



## MONTÁŽNÍ POKYNY

1. Pečlivě ověřte, zda díly před montáží nechybí nebo nejsou poškozené.
2. Při montáži dejte pozor na přítomnost dětí, aby nedošlo k vdechnutí, spolknutí malých dílů nebo poranění.
3. Šrouby během instalace neutahujte. Po instalaci všech šroubů je rovnoměrně utáhněte.

## POKYNY K POUŽÍVÁNÍ

1. K čištění používejte pouze měkký hadřík a prostředky k tomu určené.
2. Nepoužívejte na místech s nadměrným výskytem vlhkosti nebo teploty.
3. Na stůl nestoupejte, nesedejte ani ho nepřetěžujte.
4. Nepoužívejte stůl k jinému účelu, než je určen.
5. Při používání židle prosím nesedte pouze v přední části nebo jen v její polovině.
6. Nesedejte na židli v opačném směru, ani na ní nestoupejte.
7. Prosím, nepoužívejte židli k jinému účelu, než je určena

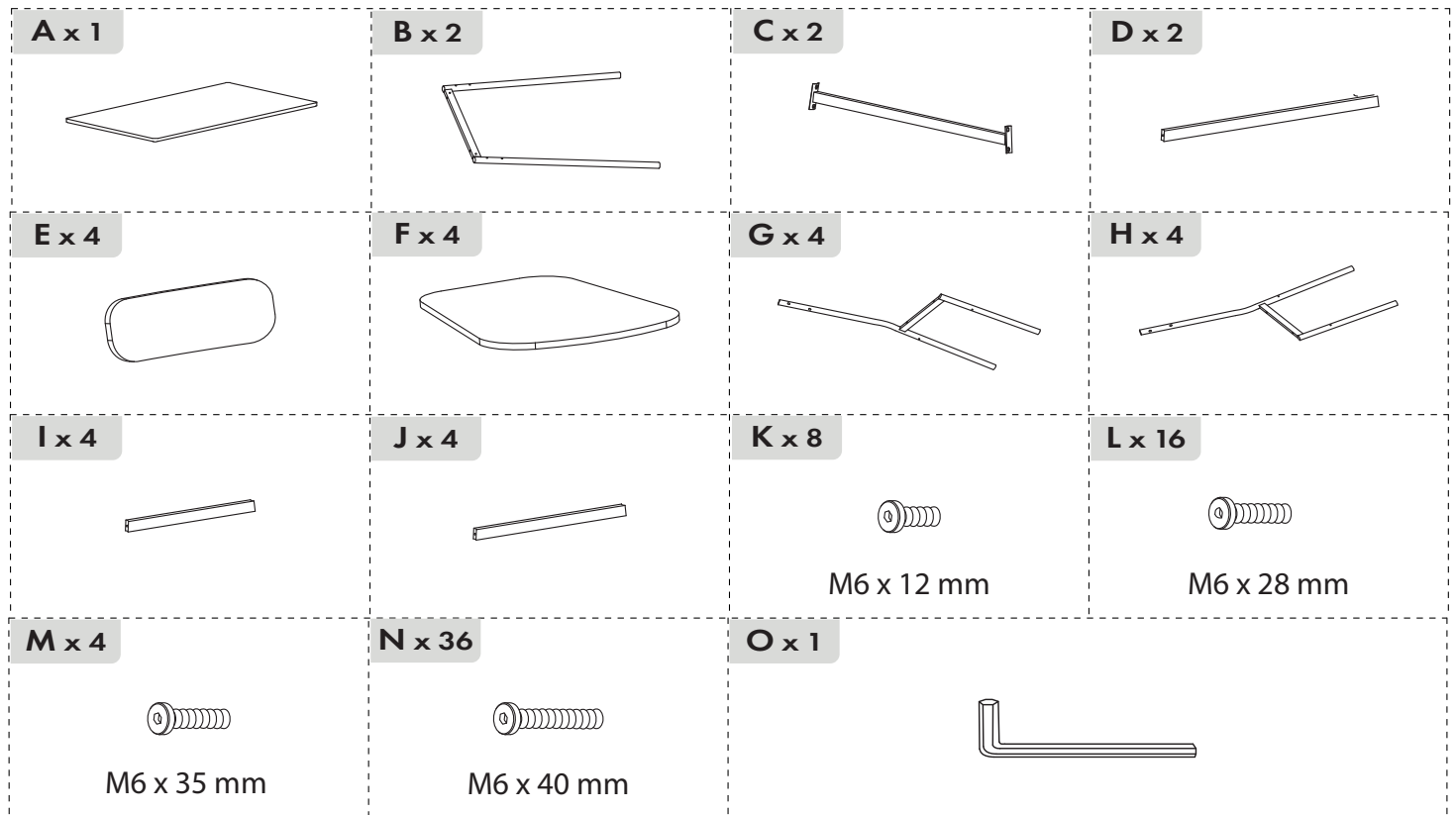


## MONTÁŽNE POKYNY

1. Starostlivo overte, či diely pred montážou nechýbajú alebo nie sú poškodené.
2. Pri montáži dajte pozor na prítomnosť detí, aby nedošlo k vdýchnutiu, prehltnutiu malých dielov alebo poraneniu.
3. Skrutky počas inštalácie neufahujte. Po inštalácii všetkých skrutiek ich rovnomerne utiahnite.

## POKYNY NA POUŽÍVANIE

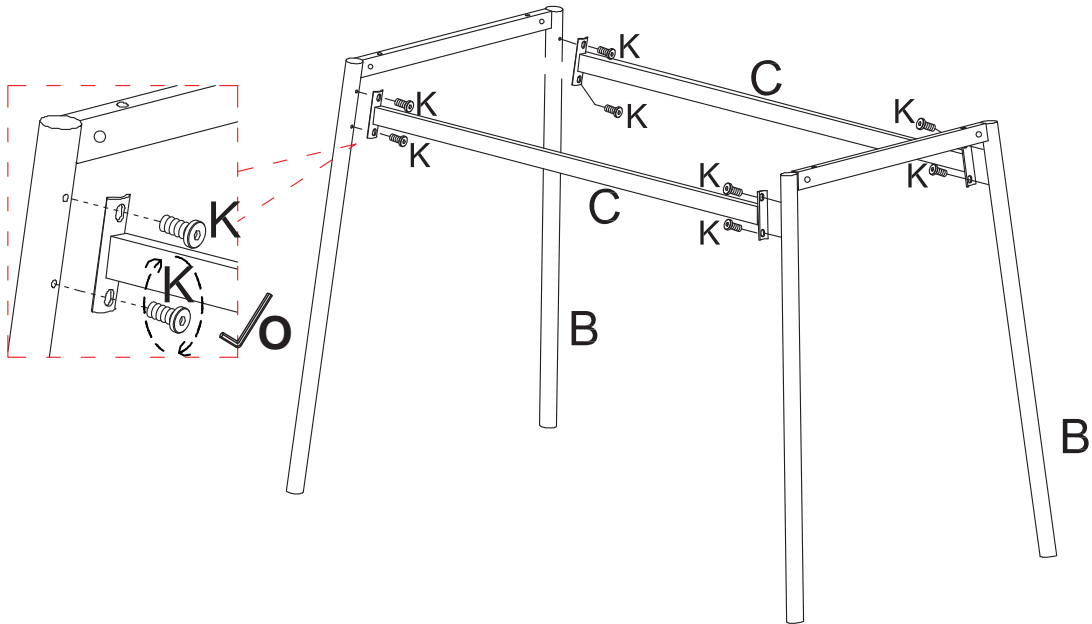
1. Na čistenie používajte iba mäkkú handričku a prostriedky na to určené.
2. Nepoužívajte na miestach s nadmerným výskytom vlhkosti alebo teploty.
3. Na stôl nestúpajte, nesadajte a ani ho nepreťažujte.
4. Nepoužívajte stôl na iný účel, než je určený.
5. Pri používaní stoličky prosím **nesedte** iba v prednej časti alebo len v jej polovici.
6. Nesadajte na stoličku v opačnom smere, ani na nej **nestúpajte**.
7. Prosím, nepoužívajte stoličku na iný účel, než je určená.



1

K x 8

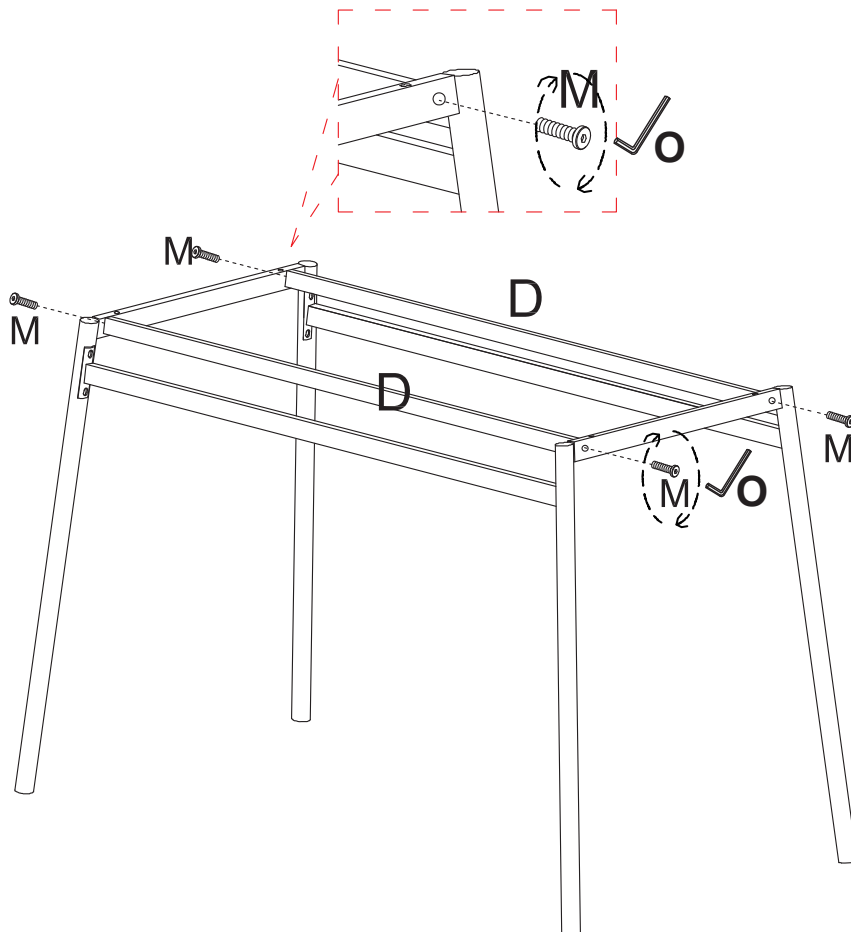
O x 1





2

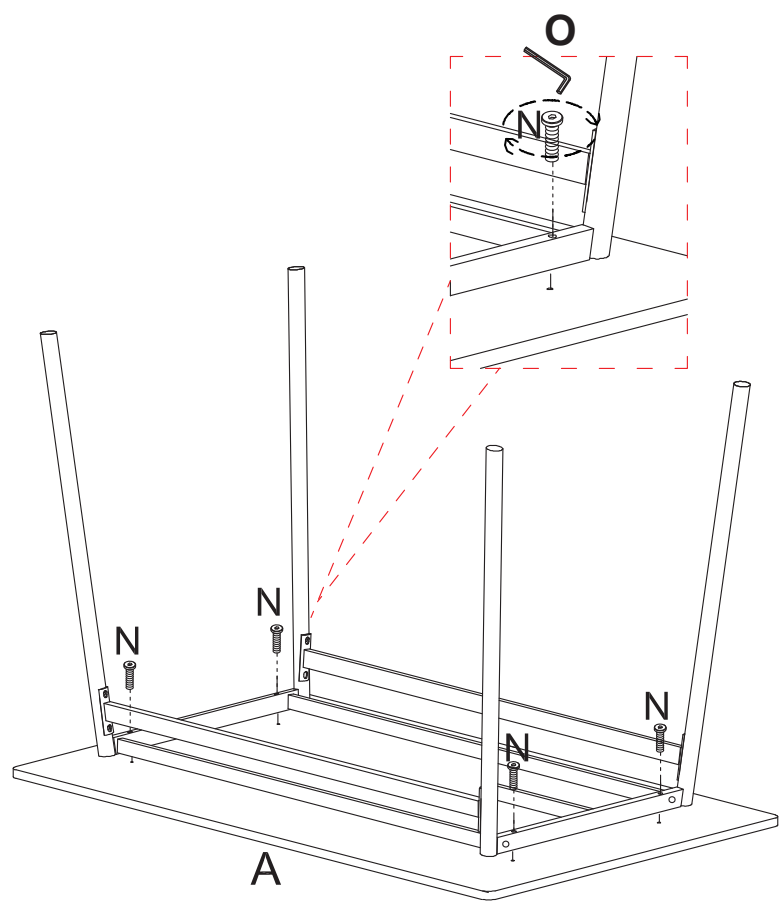
M x 4

O x 1



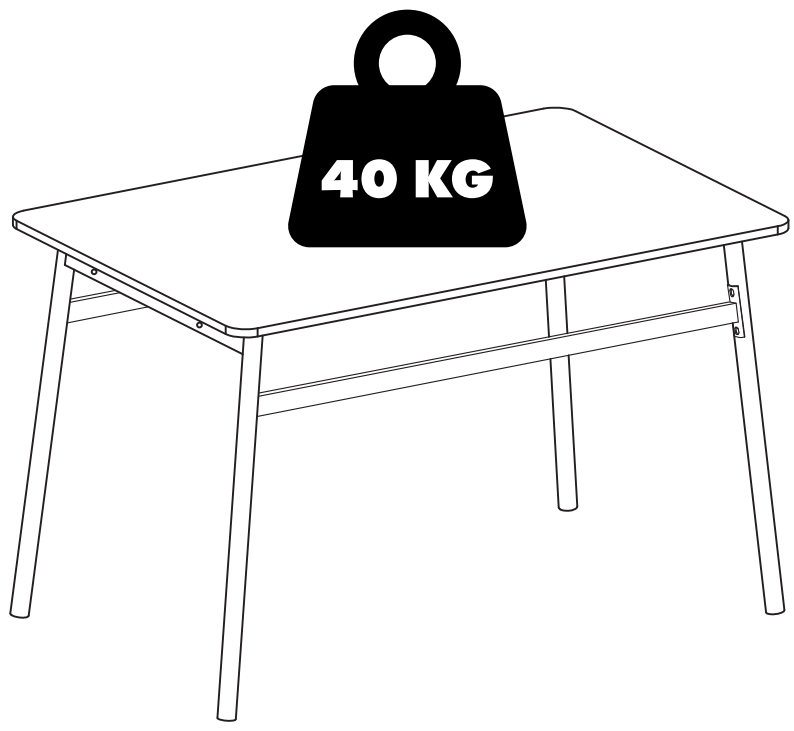
3

N x 4	O x 1
	



 75 %  


4

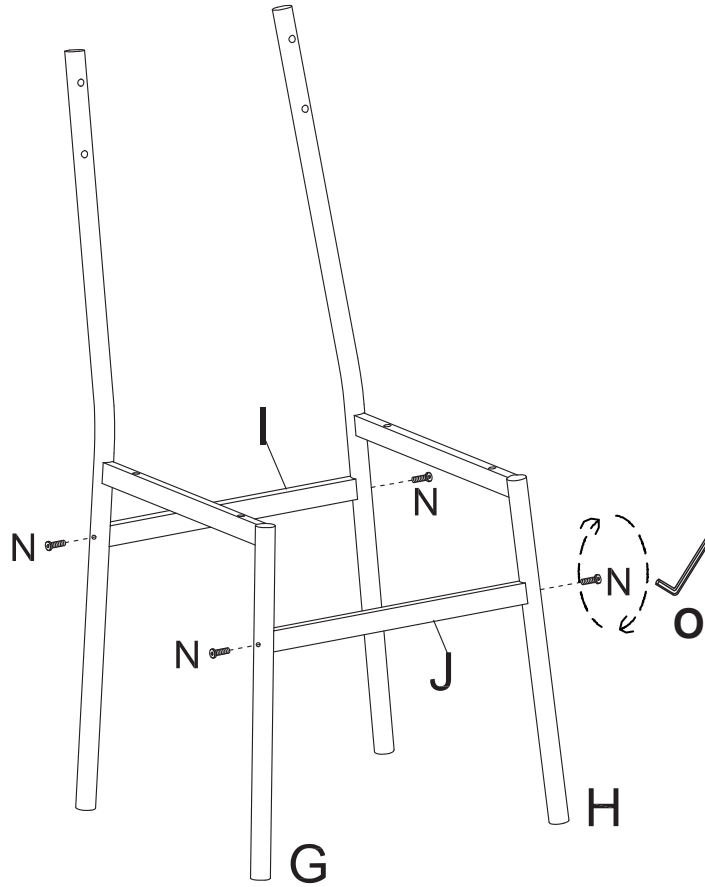
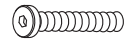


 100 %  


5

N x 4

O x 1



x4

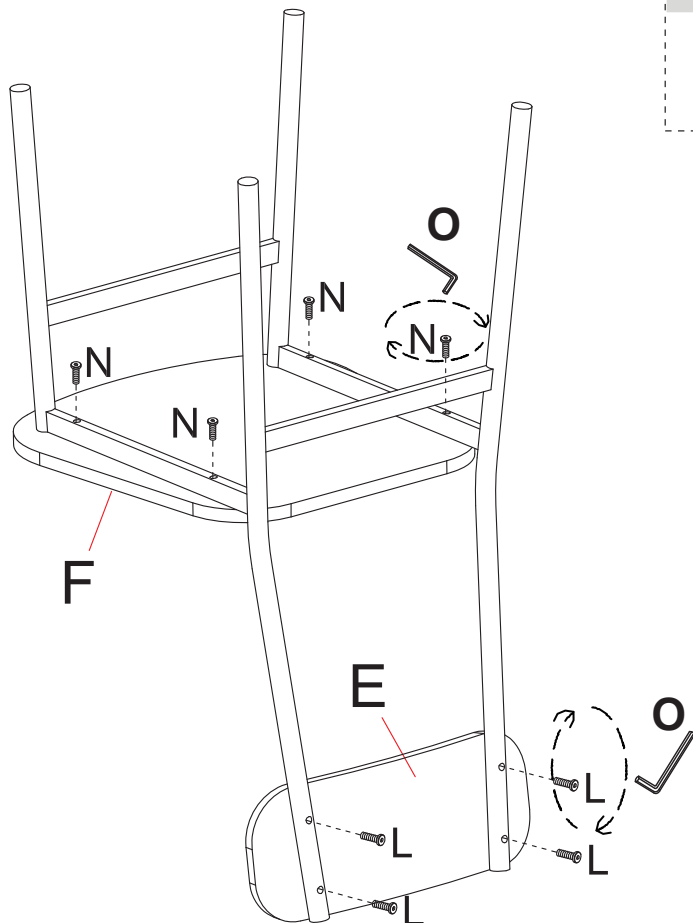


6

L x 4

N x 4

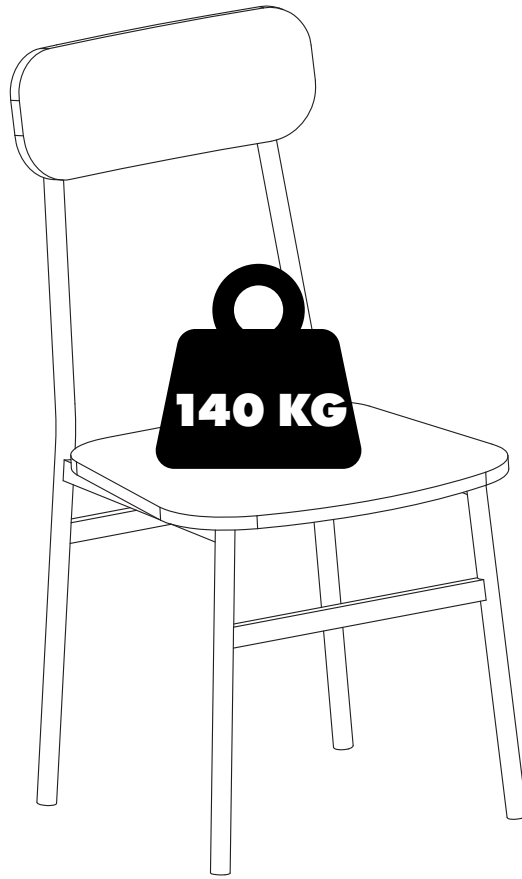
O x 1



x4



7



8

