

NÁVOD NA MONTÁŽ KA-V3329

30 min



2 x



⚠️ 🇨🇪 MONTÁŽNÍ POKYNY

1. Pečlivě ověřte, zda díly před montáží nechybí nebo nejsou poškozené.
2. Při montáži dbejte pozor na přítomnost dětí, aby nedošlo k vdechnutí, spolknutí malých dílů nebo poranění.
3. Šrouby během instalace neutahujte. Po instalaci všech šroubů je rovnoměrně utáhněte

POKYNY K POUŽÍVÁNÍ

1. K čištění používejte pouze měkký hadřík, nečistěte ostrými nástroji.
2. Nepoužívejte na místech s nadměrným výskytem vlhkosti nebo teploty.
3. Při používání sedačky prosím **nesed'te** pouze v přední části nebo jen v polovině sedačky.
4. Při použití funkce sklopení opěradla a houpacího křesla s ním silně netřeste
5. Nesedejte na židli v opačném směru, ani na ní **nestoupejte**.
6. Nesedejte na loketní opěrku ani za ní silně netahejte, může to být nebezpečné.
7. Prosím, nepoužívejte židli k jinému účelu, než je určena.

⚠️ 🇸🇰 MONTÁŽNE POKYNY

1. Starostlivo overte, či diely pred montážou nechýbajú alebo nie sú poškodené.
2. Pri montáži dajte pozor na prítomnosť detí, aby nedošlo k vdýchnutiu, prehltnutiu malých dielov alebo poraneniu.
3. Skrutky počas inštalácie neťahujte. Po inštalácii všetkých skrutiek ich rovnomerne utiahnite

POKYNY NA POUŽIVANIE

1. Na čistenie používajte iba mäkkú handričku, nečistite ostrými nástrojmi.
2. Nepoužívajte na miestach s nadmerným výskytom vlhkosti alebo teploty.
3. Pri používaní sedačky prosím **nesed'te** iba v prednej časti alebo len v polovici sedačky.
4. Pri použití funkcie sklopenia operadla a hojďacieho křesla s ním silne netraste
5. Nesadajte na stoličku v opačnom smere, ani na nej **nestúpajte**.
6. Nesadajte na lakťovú opierku ani za ňu silne netahejte, môže to byť nebezpečné.
7. Prosím, nepoužívajte stoličku na iný účel, než je určená.

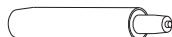
A x 1



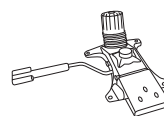
B x 5



C x 1



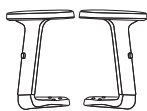
D x 1



E x 1



F x 1L / 1P



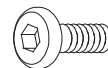
G x 1



H x 1



I x 3



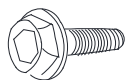
M8 x 20 mm

J x 2



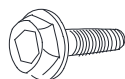
M6 x 20 mm

K x 4



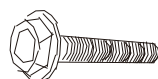
M6 x 25 mm

L x 2



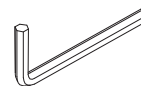
M6 x 35 mm

M x 4

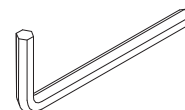


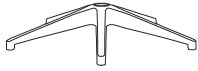
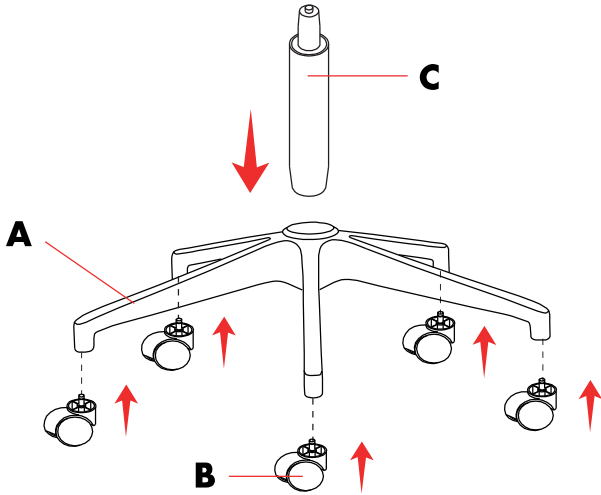
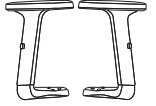
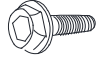
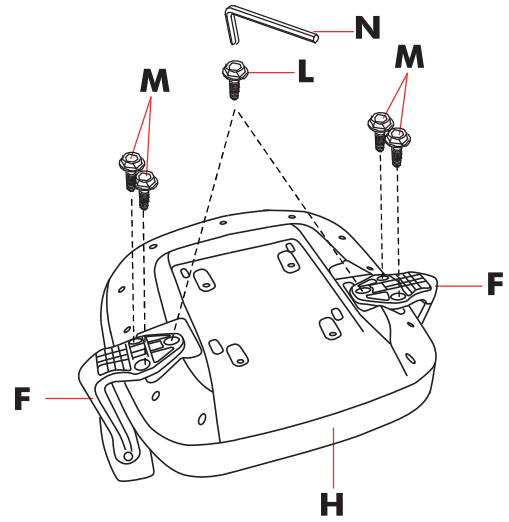
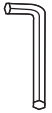
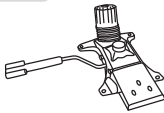
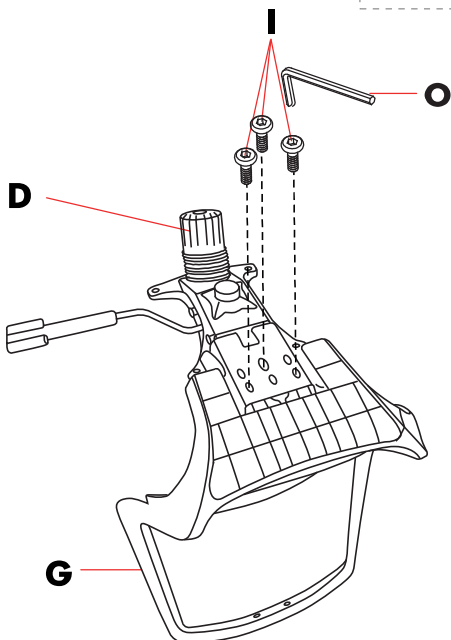
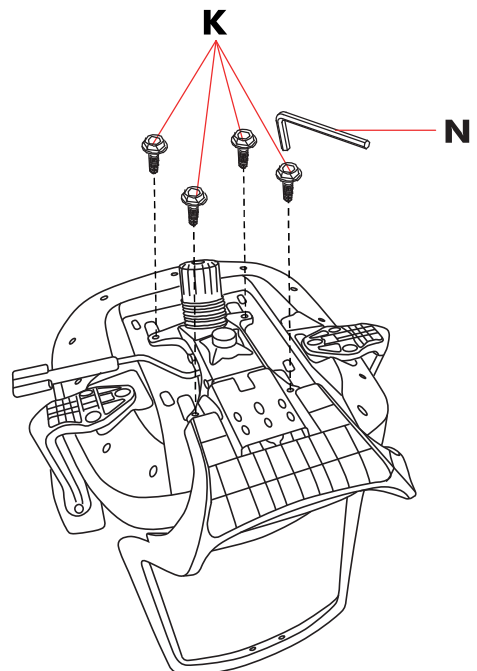
M6 x 40 mm

N x 1

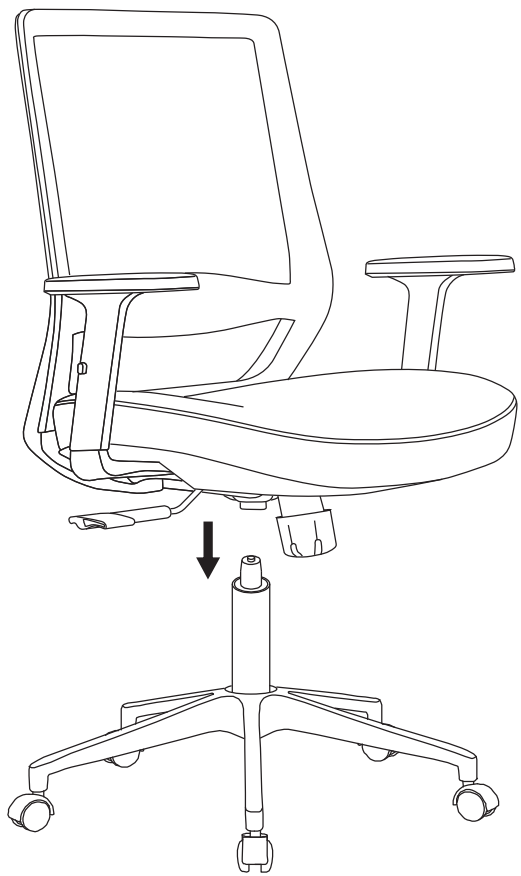


O x 1



1**A x 1****B x 5****C x 1****2****N****H x 1****F x 1L/ 1P****L x 2****M6 x 35 mm****M x 4****M6 x 40 mm****3****O****D x 1****G x 1****I x 3****M8 x 20 mm****4****N****K x 4****M6 x 25 mm**

5



6

