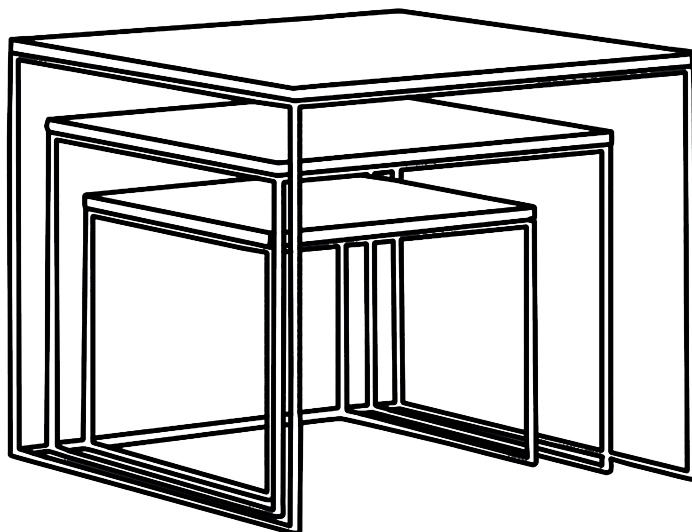


# NÁVOD NA MONTÁŽ AF-3008

30 min



2 x



## MONTÁŽNÍ POKYNY

1. Pečlivě ověřte, zda díly před montáží nechybí nebo nejsou poškozené.
2. Při montáži dejte pozor na přítomnost dětí, aby nedošlo k vdechnutí, spolknutí malých dílů nebo poranění.
3. Šrouby během instalace neutahujte. Po instalaci všech šroubů je rovnoměrně utáhněte.

## POKYNY K POUŽÍVÁNÍ

1. K čištění použijte pouze měkký hadřík a prostředky k tomu určené.
2. Nepoužívejte na místech s nadměrným výskytem vlhkosti nebo teploty.
3. Na stoly nestoupejte, nesedějte ani je nepřetěžujte.
4. Nepoužívejte stoly k jinému účelu, než jsou určeny.



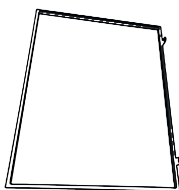
## MONTÁŽNE POKYNY

1. Starostlivo overte, či diely pred montážou nechýbajú alebo nie sú poškodené.
2. Pri montáži dajte pozor na prítomnosť detí, aby nedošlo k vdýchnutiu, prehltnutiu malých dielov alebo poraneniu.
3. Skrutky počas inštalácie neufahujte. Po inštalácii všetkých skrutiek ich rovnomerne utiahnite.

## POKYNY NA POUŽÍVANIE

1. Na čistenie používajte iba mäkkú handričku a prostriedky na to určené.
2. Nepoužívajte na miestach s nadmerným výskytem vlhkosti alebo teploty.
3. Na stolíky nestúpajte, nesedajte a ani ich nepreťažujte.
4. Nepoužívajte stolíky na iný účel, než sú určené.

A1 x 1



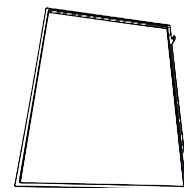
B1 x 1



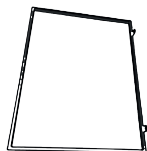
C1 x 1



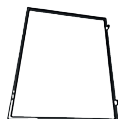
A2 x 1



B2 x 1



C2 x 1



D x 3



E x 3



F x 3



G x 1



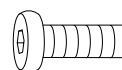
H x 1



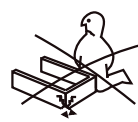
I x 1

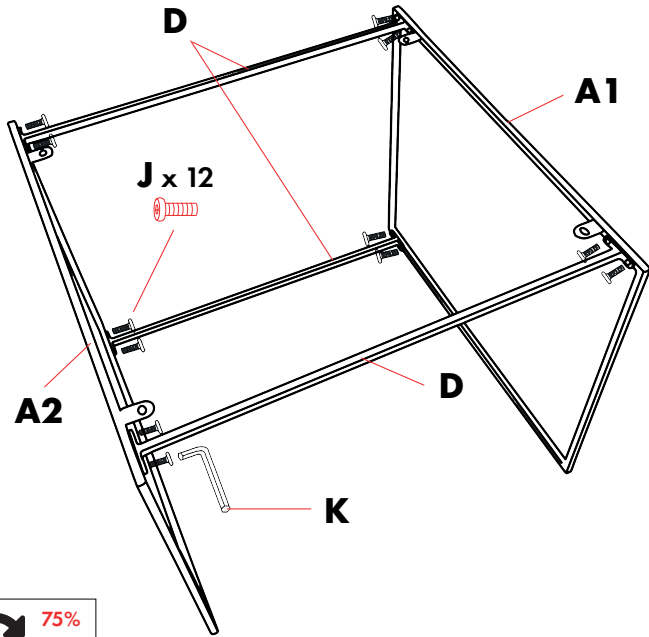
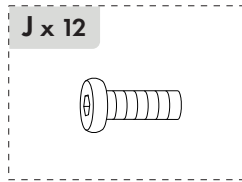
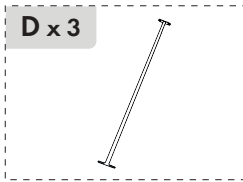
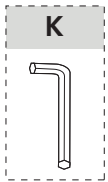
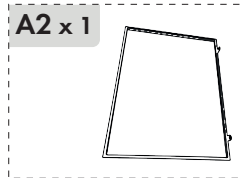
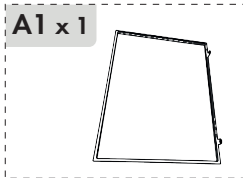
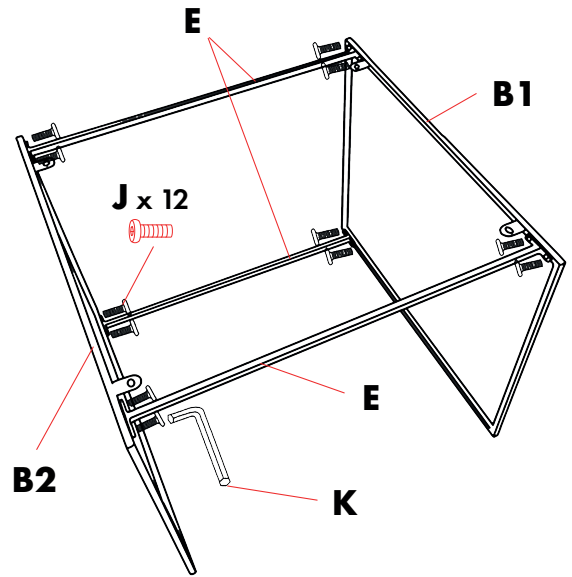
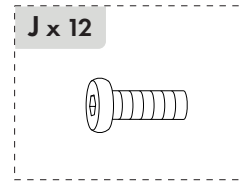
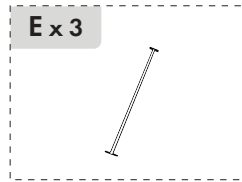
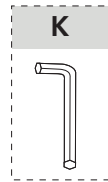
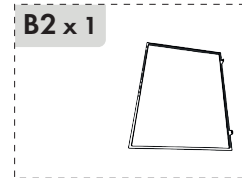
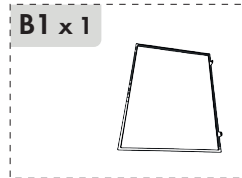
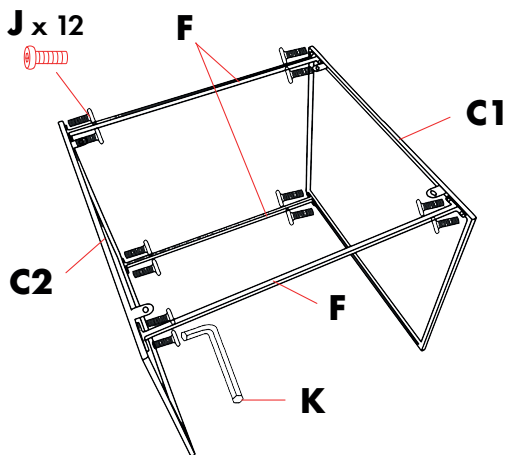
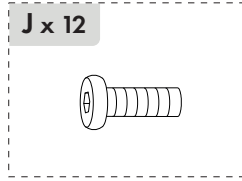
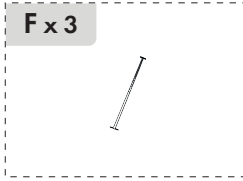
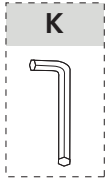
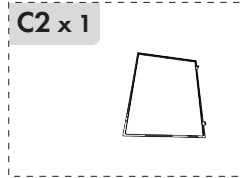
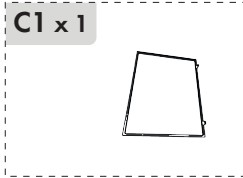
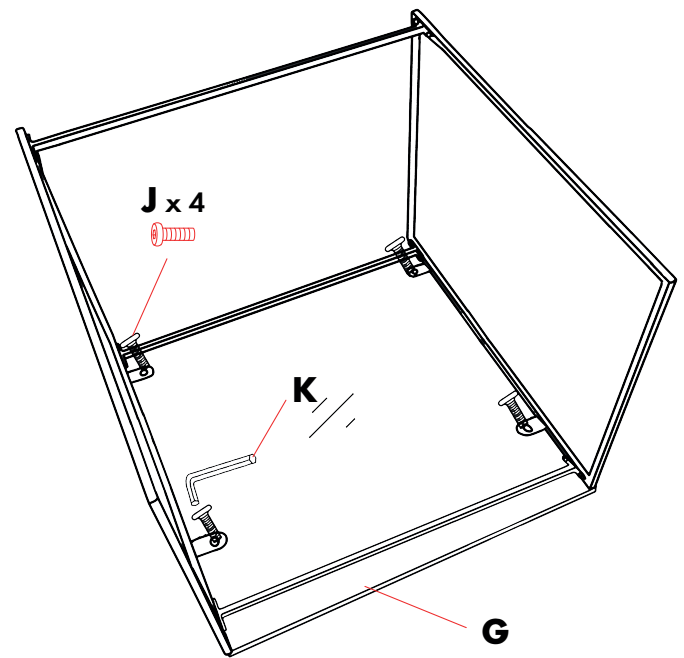
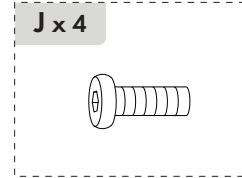
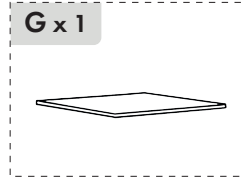
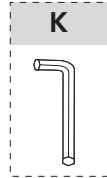


J x 48



K x 1



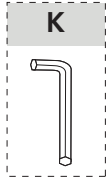
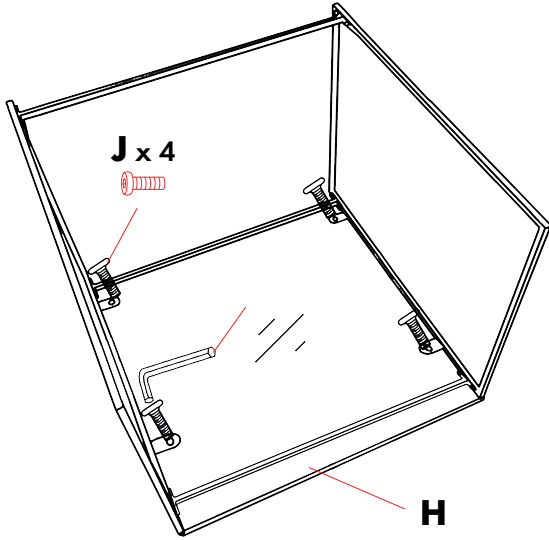
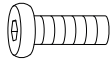
**1****2****3****4**

5

H x 1



J x 4

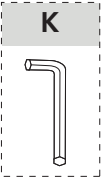
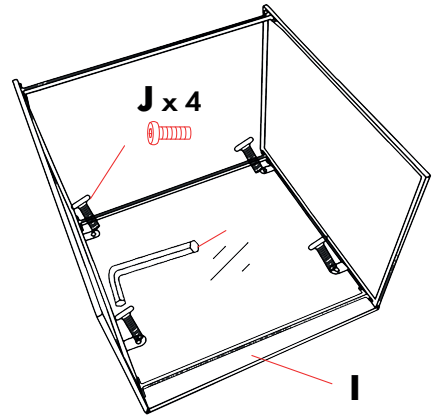
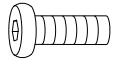


6

I x 1



J x 4



7

