

## ⚠️ Ⓜ MONTÁŽNÍ POKYNY

1. Pečlivě ověřte, zda díly před montáží nechybí nebo nejsou poškozené.
2. Při montáži dějte pozor na přítomnost dětí, aby nedošlo k vdechnutí, spolknutí malých dílů nebo poranění.
3. **Šrouby nebo vruty během instalace neutahujte. Po instalaci všech šroubů nebo vrutů je rovnoměrně utáhněte**

### POKYNY K POUŽÍVÁNÍ

1. K čištění používejte pouze měkký hadřík, nečistěte ostrými nástroji.
2. Nepoužívejte na místech s nadměrným výskytem vlhkosti nebo teploty.
3. Nestoupejte na věšák a nepoužívejte jako žebřík.
4. Nepoužívejte věšák k jinému účelu než je určen a nepřetěžujte ho.

## ⚠️ Ⓚ MONTÁŽNE POKYNY

1. Starostlivo overte, či diely pred montážou nechýbajú alebo nie sú poškodené.
2. Pri montáži dajte pozor na prítomnosť detí, aby nedošlo k vdýchnutiu, prehltnutiu malých dielov alebo poraneniu.
3. **Skrutky počas inštalácie neťahajte. Po inštalácii všetkých skrutiek ich rovnomerne utiahnite**

### POKYNY NA POUŽÍVANIE

1. Na čistenie používajte iba mäkkú handricku, nečistite ostrými nástrojmi.
2. Nepoužívajte na miestach s nadmerným výskytom vlhkosti alebo teploty.
3. Nestúpajte na vešiak a nepoužívajte ako rebrík.
4. Nepoužívajte vešiak na iný účel ako je určený a nepreťažujte ho.

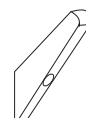
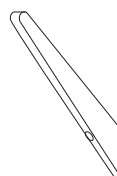
A x 1



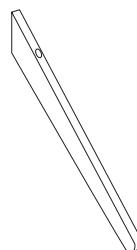
B x 1



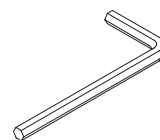
C x 4



E x 4



F x 1



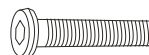
G x 2



H x 12



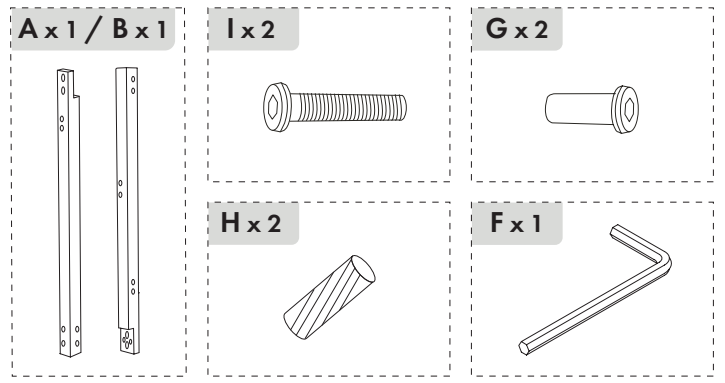
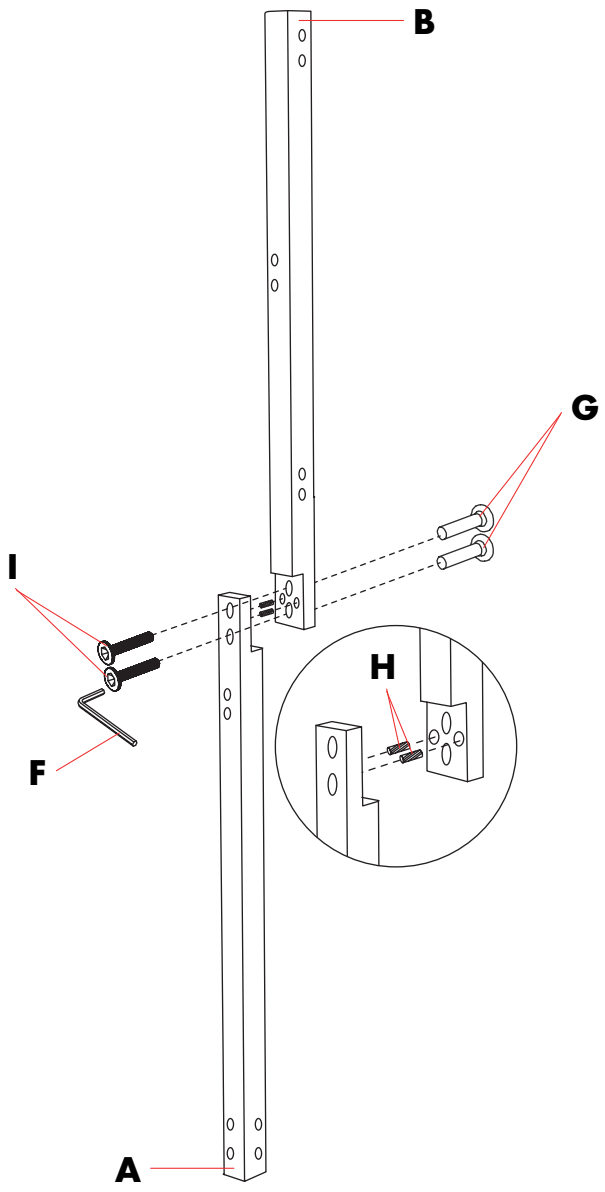
I x 2



J x 14



**1**



**2**

