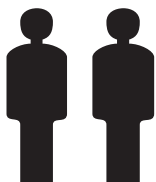
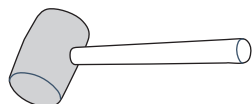
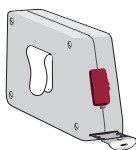


MONTAGEANLEITUNG INSTRUKCJA MONTAŻOWA



2 Personen
2 Osoby



Pflegehinweis!

Bitte nur mit einem Staubtuch
 oder einem feuchten Lappen reinigen.
KEINE scheuernde
 Putzmittel verwenden !

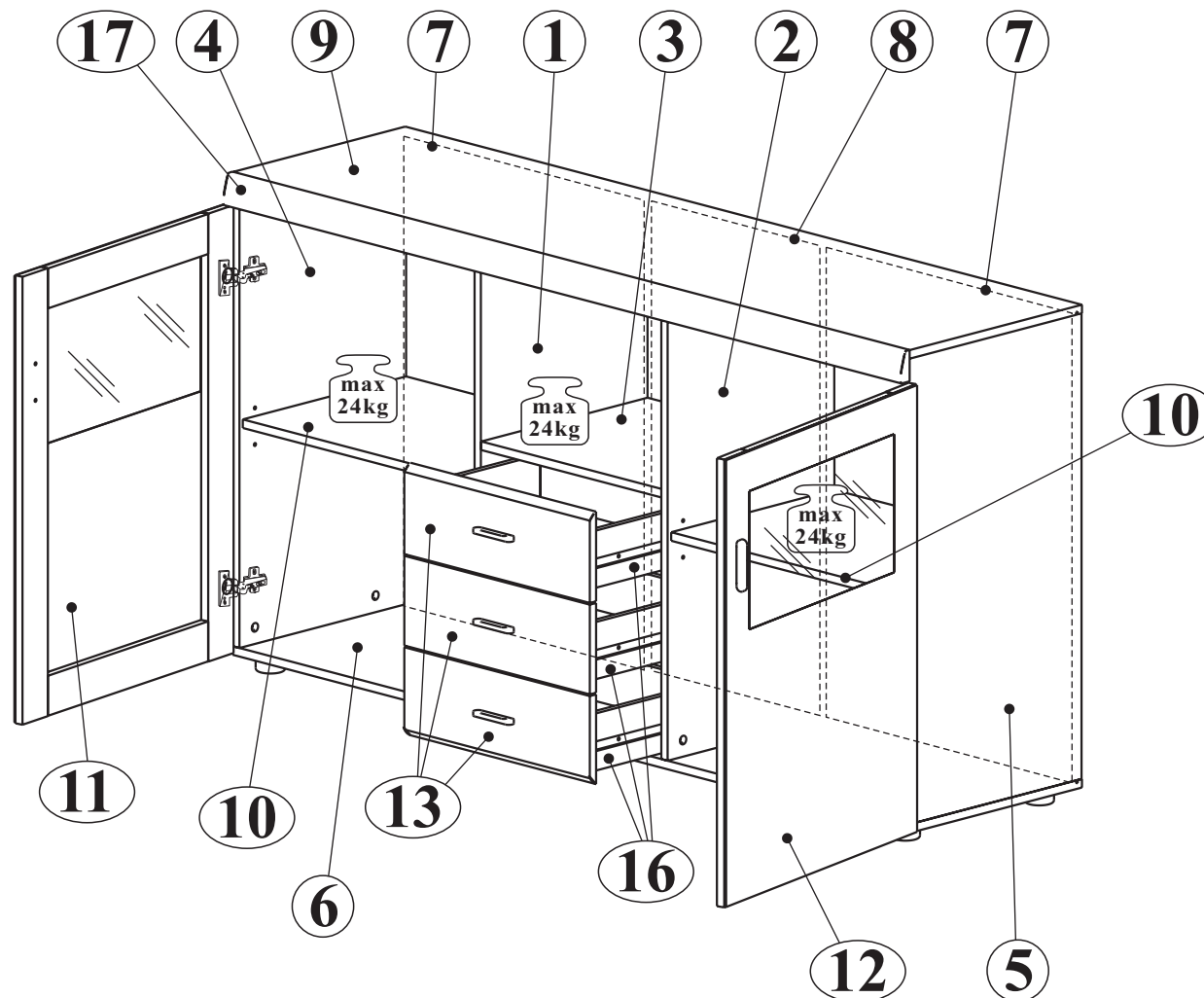
Wskazówka dotycząca pielęgnacji!

Proszę czyścić tylko suchą
 lub lekko wilgotną szmatką do kurzu.
 Nie używać żadnych środków szorstkich !

Max. zulässige Belastungen
 von Einlegeböden in kg:

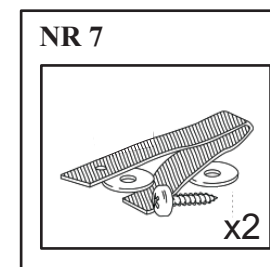
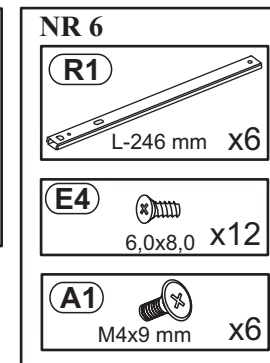
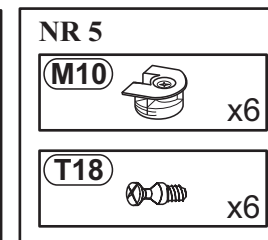
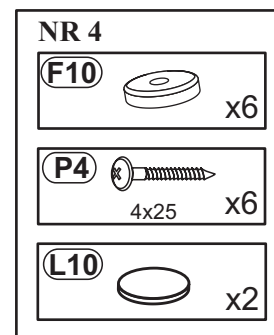
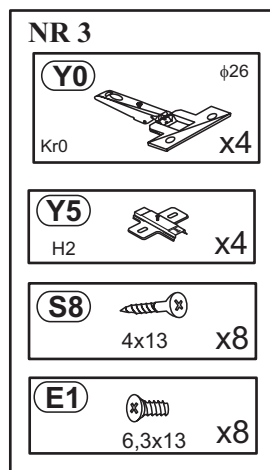
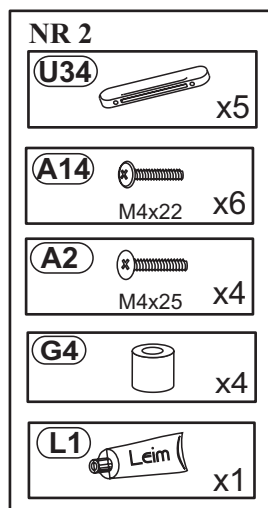
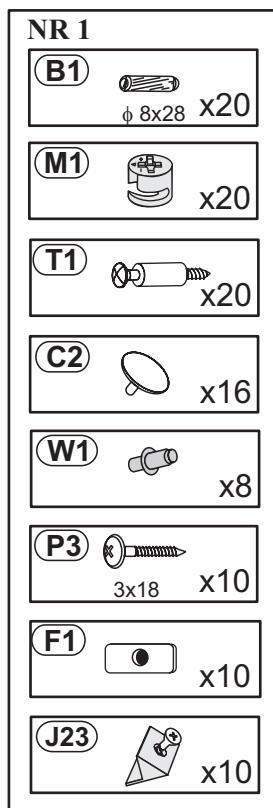
Maksymalne obciążenie półek w kg:

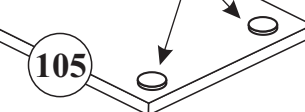
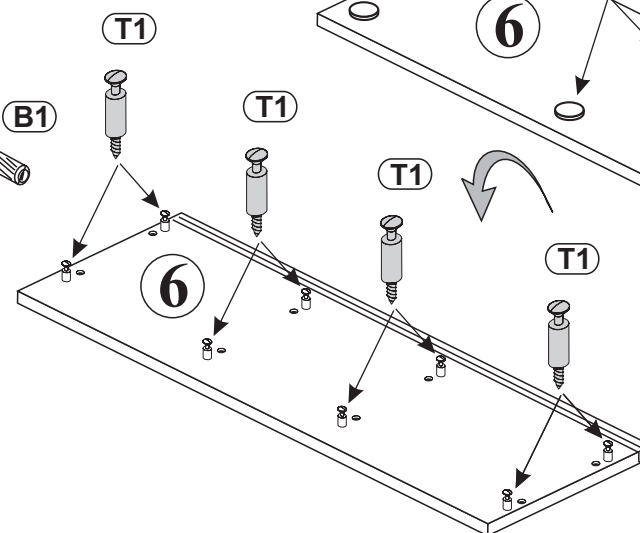
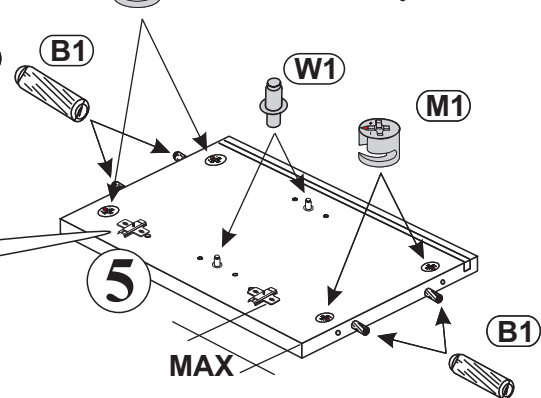
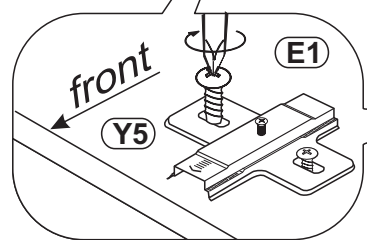
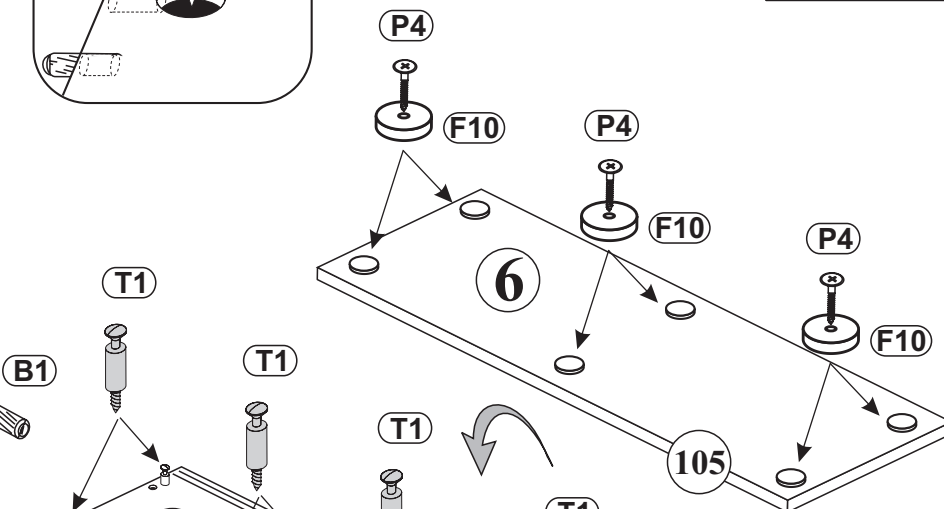
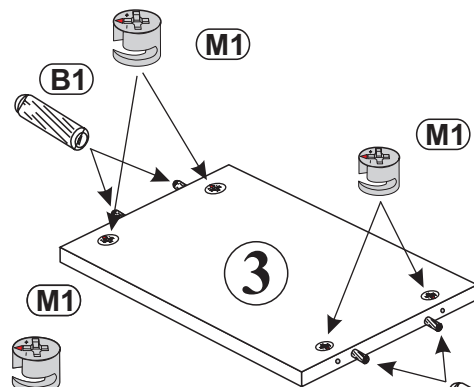
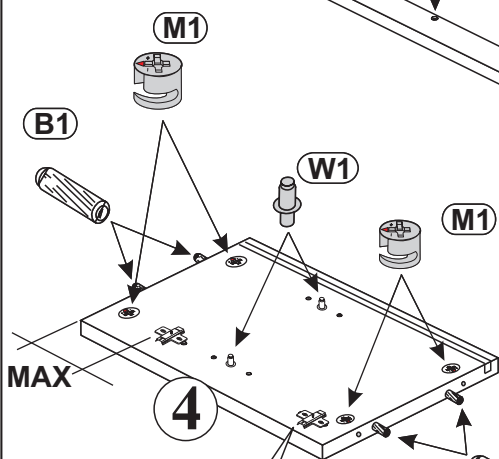
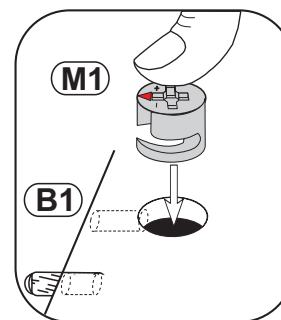
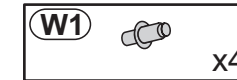
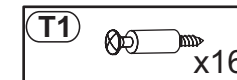
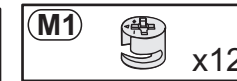
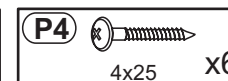
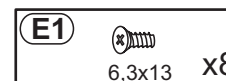
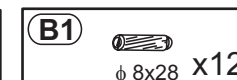
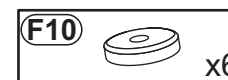
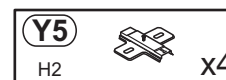
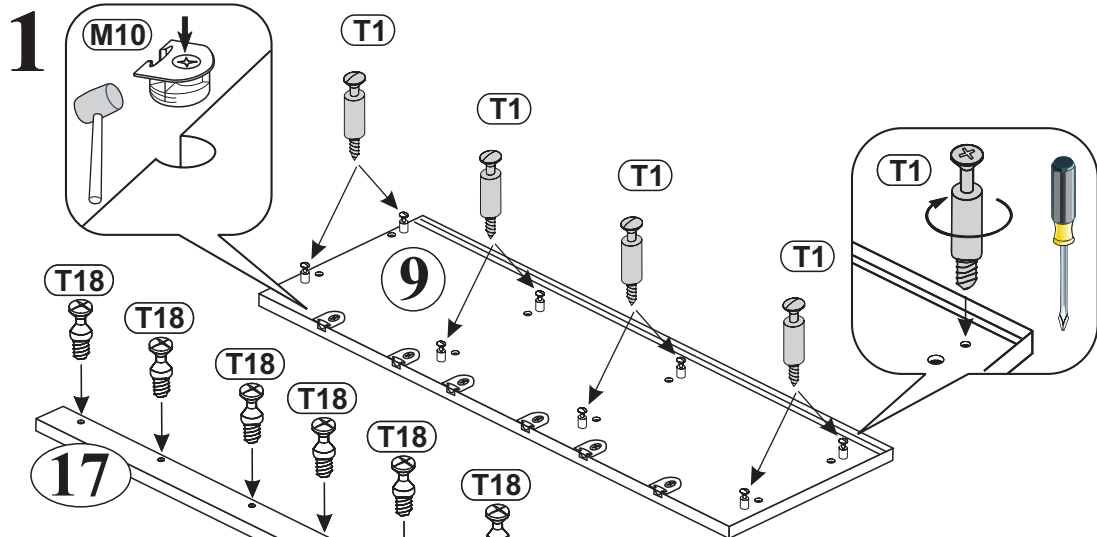
| Stärke/Gr. | Spanplatte/Płyta | | |
|--------------|------------------|----|----|
| Länge/Dł. mm | 15 | 18 | 22 |
| 0<400 | | | |
| 401<600 | 40 | 40 | 40 |
| 601<800 | 24 | | |
| 801<1000 | 15 | 30 | |



BESCHLAGLISTE

WYKAZ OKUĆ





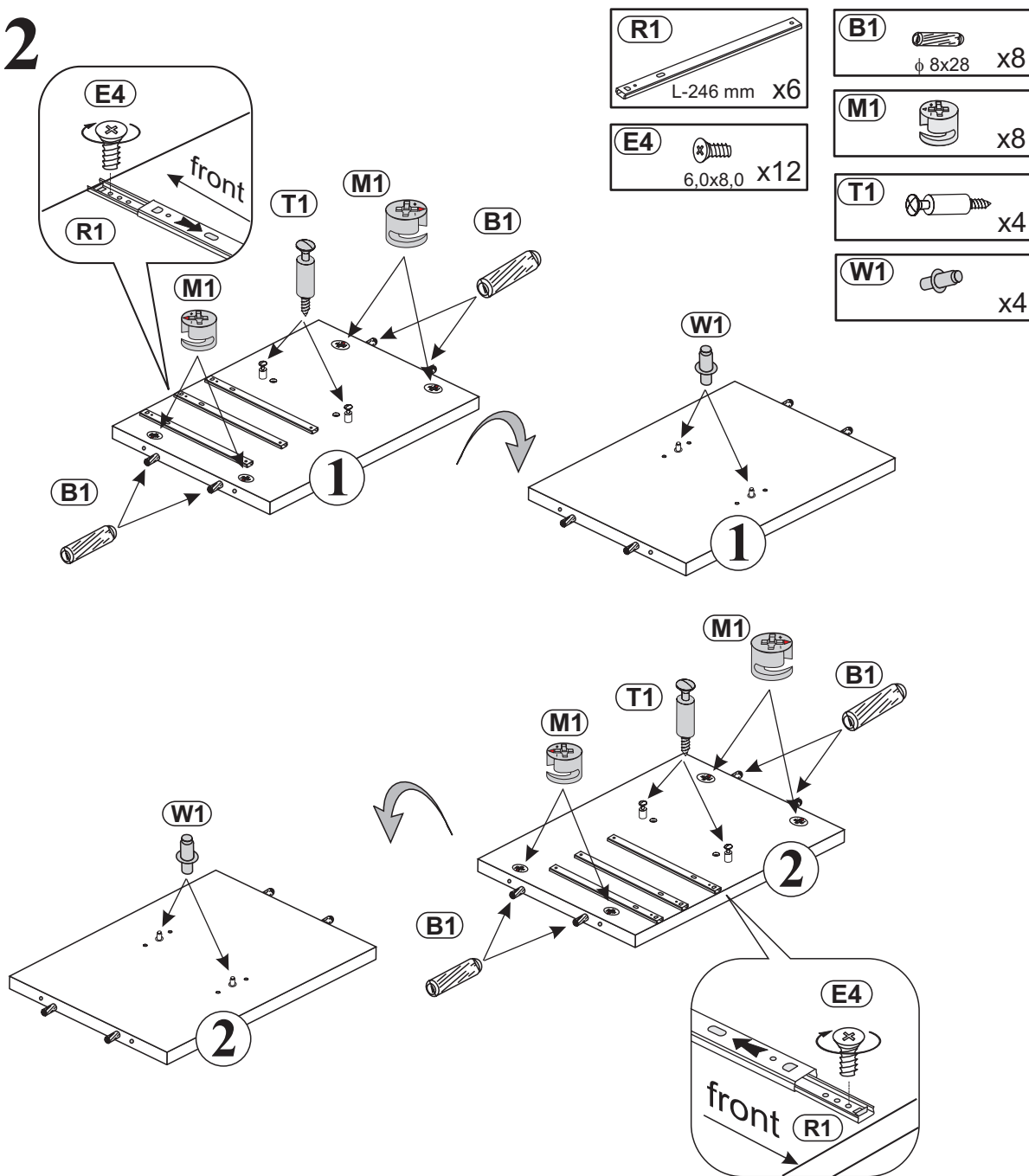
Modellname: **ASTOR**
Nazwa modelu:

Modellreihe: **94--0L**
Numer modelu:

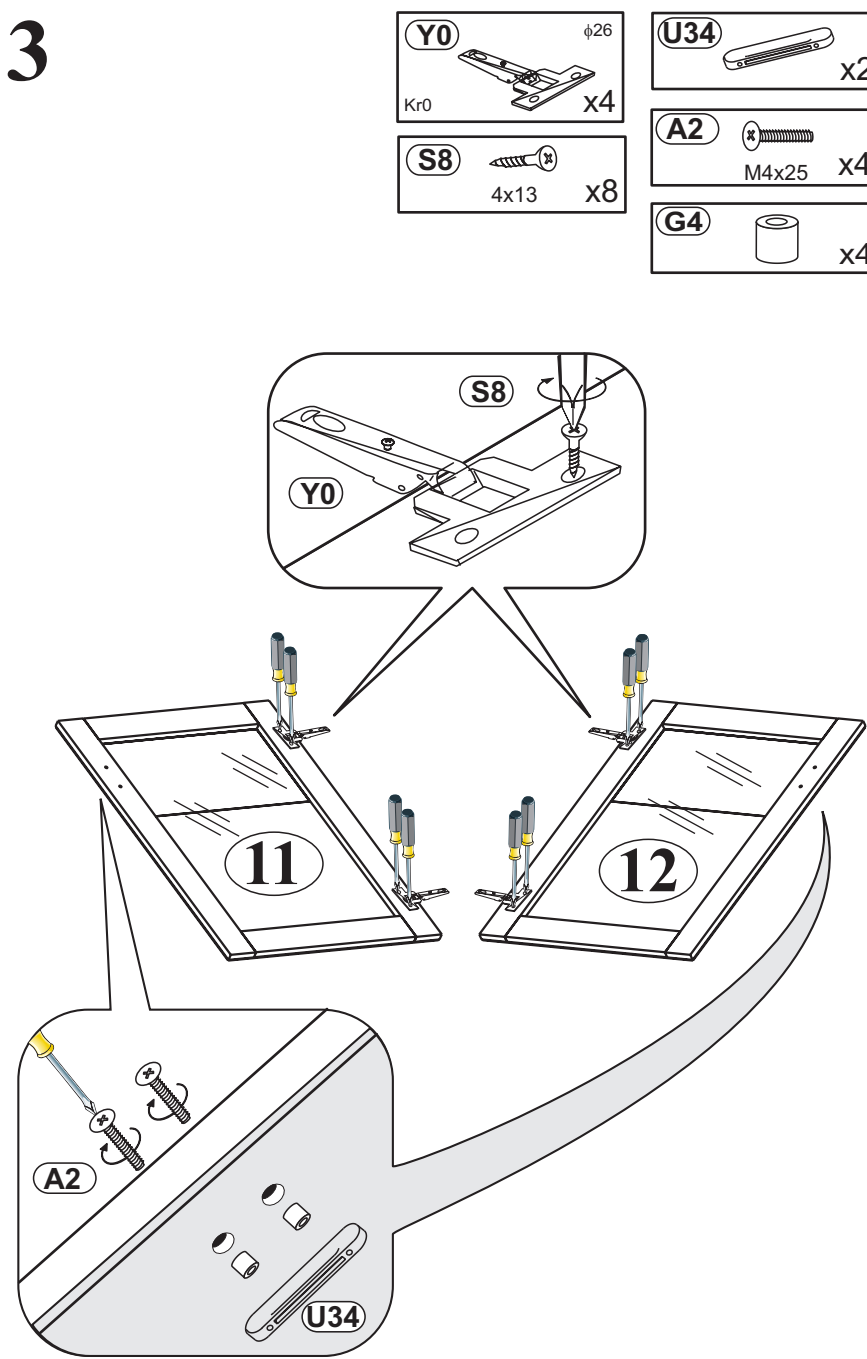
Type: **50**
Typ:

Blatt Nr **4** von: **7**
Strona z:

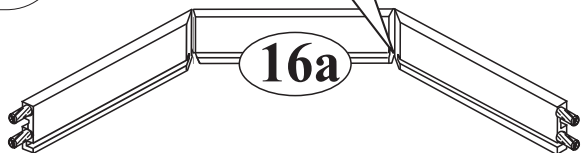
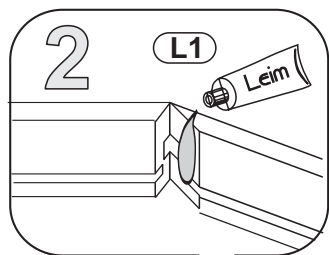
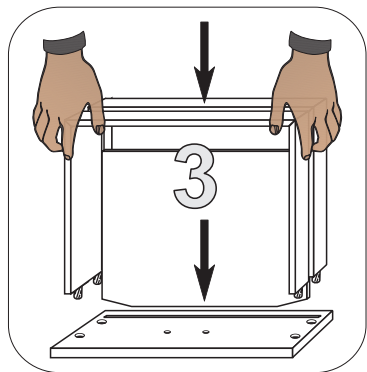
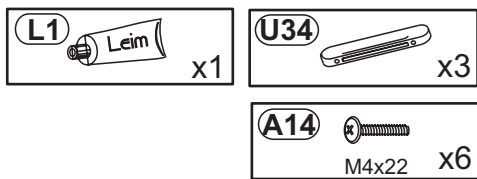
2



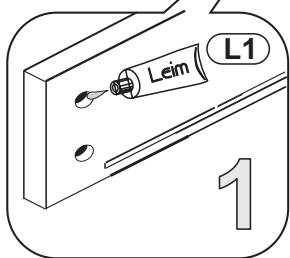
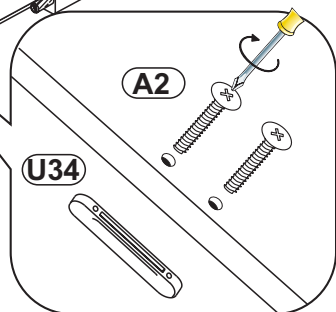
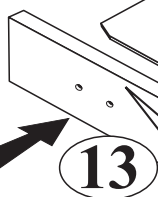
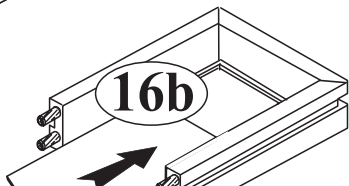
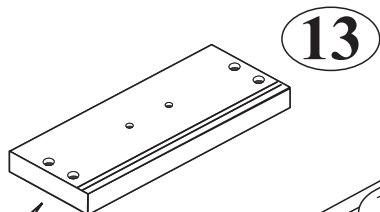
3



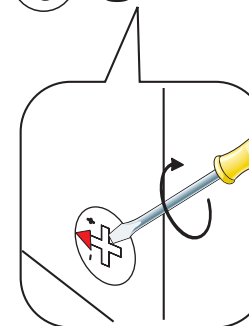
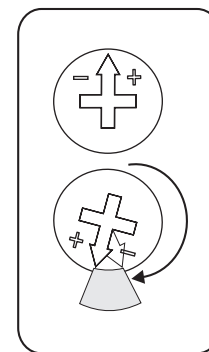
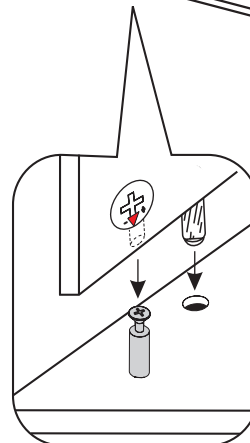
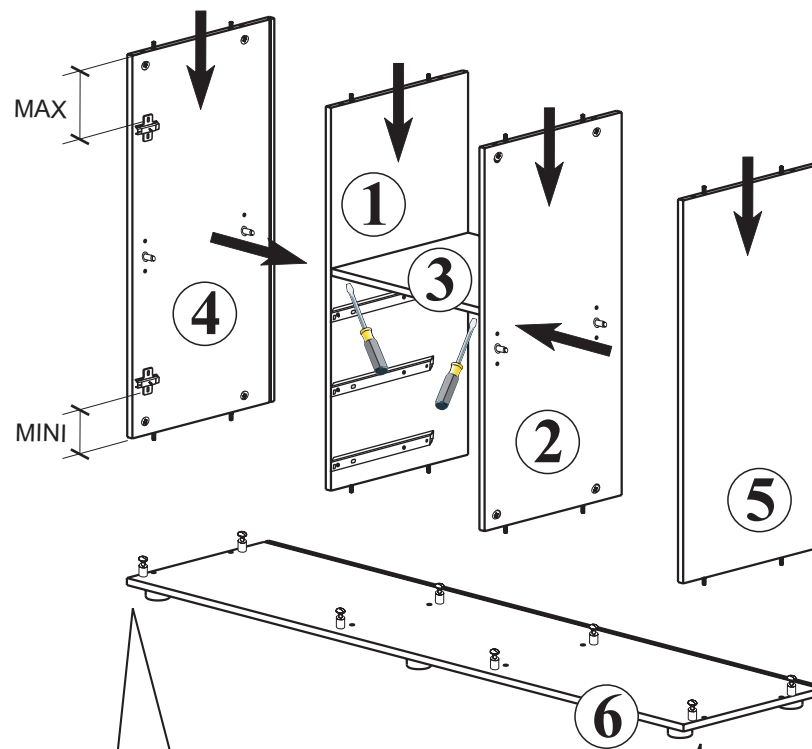
4



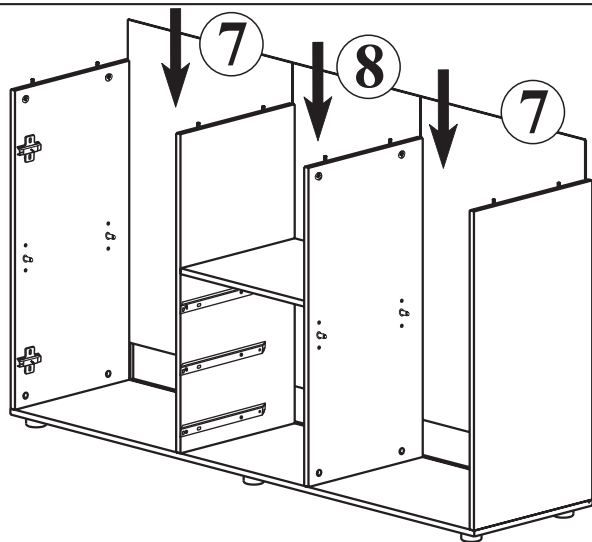
x3



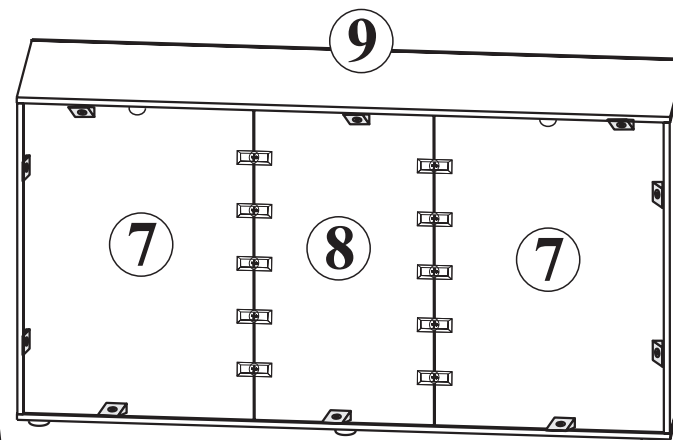
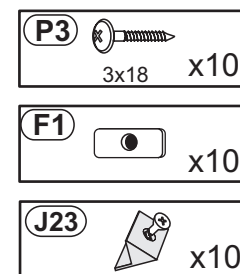
5



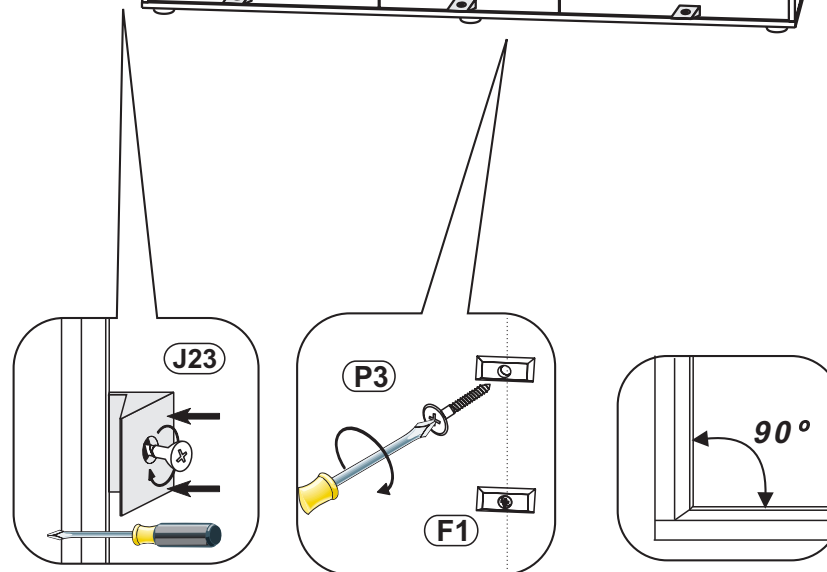
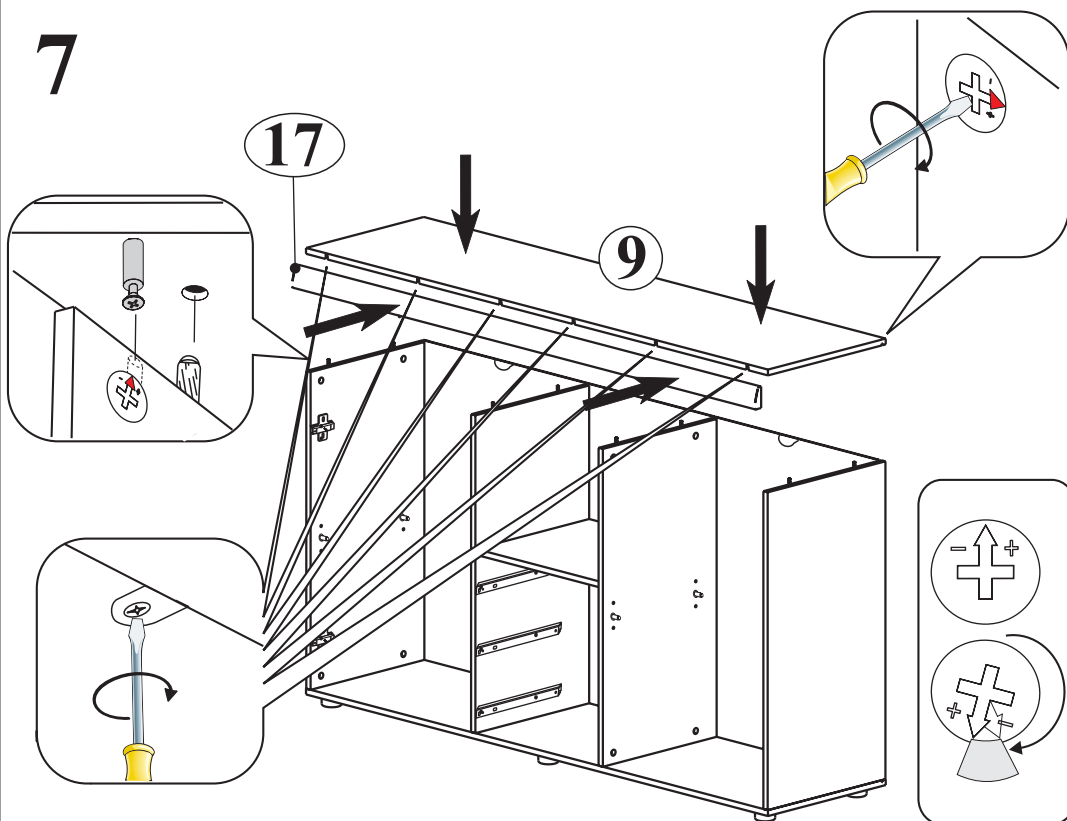
6



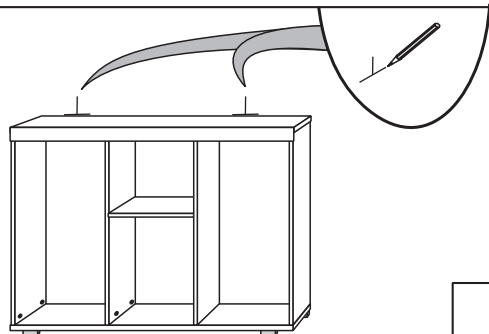
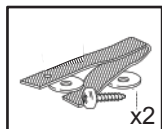
8



7



9



Uwaga. Wiercenia w ścianach powierzyć specjalście!

(PL) Załączone kołki do zawieszania bryty, do stosowania wyłącznie do ścian betonowych, do innych ścian należy odpowiednio dokupić.

Attention. Wall drilling should be carried out by a qualified person.

(GB) Attached dowels to hang up unit are for concrete walls only. For other types of walls, appropriate dowels must be purchased

Napomena. Bušenje u zidovima povjeriti stručnjaku!

(HR) Prilo eni kočiči za vješanje komada, za primjenu u betonskim zidovima, za druge vrste zidova treba odgovarajuće dokupiti.

Achtung! Mit den Bohrungen in den Wänden soll ein Fachmann beauftragt werden!

(D) Die beigefügten Dübel zum Aufhängen des Elements dürfen nur bei Betonwänden eingesetzt werden, bei anderen Wandarten müssen entsprechende Dübel zugekauft werden.

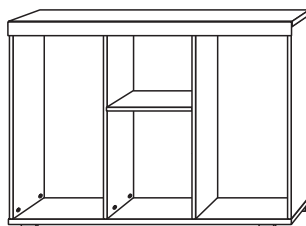
Pour percer des trous dans les murs, les travaux il faut confier Au spécialiste.

(F) Les chevilles jointes, pour pendre l'élément, sont pour les murs bétonnés exclusivement; pour autres murs il faut acheter chevilles adéquates

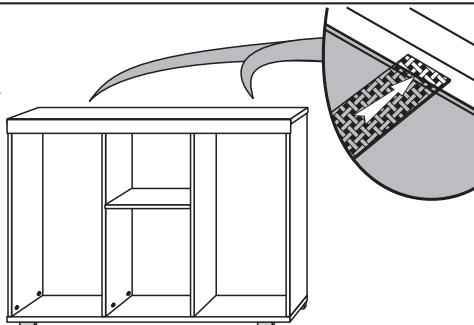
Attenzione. Le operazioni di foratura dei muri vanno affidate ad un tecnico competente!

(I) I tasselli per appendere il blocco forniti in dotazione sono da usare esclusivamente per muri in calcestruzzo, per altri tipi di muri, bisogna acquistare i tasselli adatti.

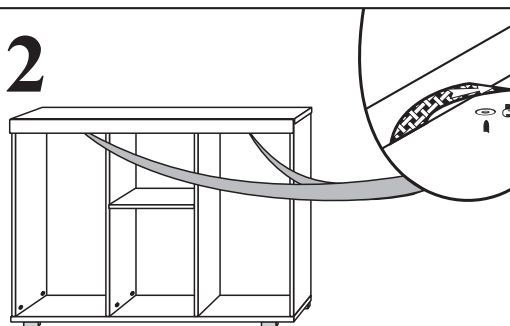
10



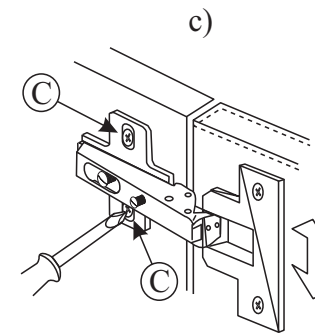
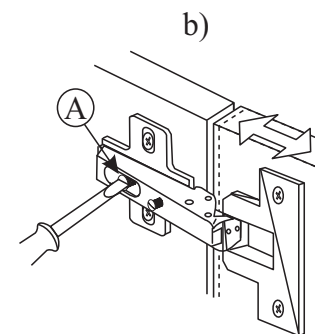
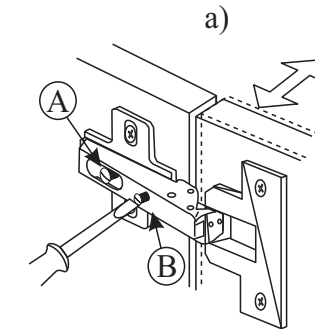
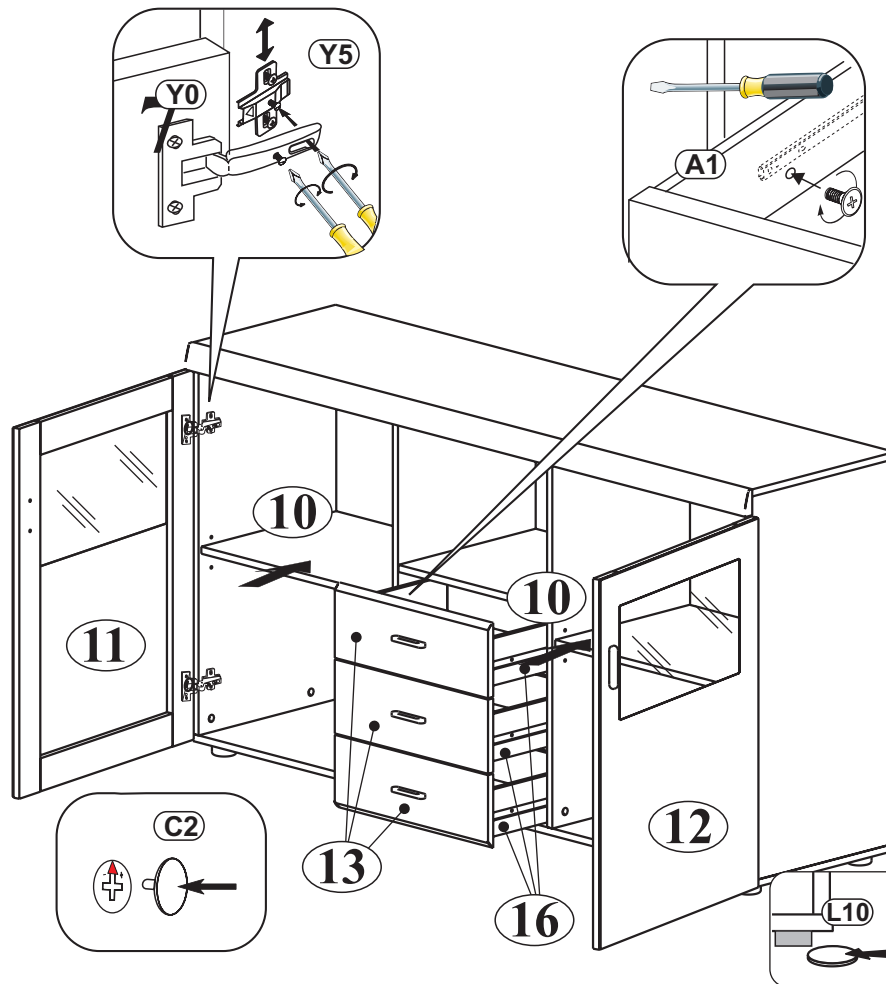
11



12



13



a)

b)

c)