

# NÁVOD NA MONTÁŽ KA-F1218

30 min



2 x



## **Cz** MONTÁŽNÍ POKYNY

1. Pečlivě ověřte, zda díly před montáží nechybí nebo nejsou poškozené.
2. Při montáži dbejte pozor na přítomnost dětí, aby nedošlo k vdechnutí, spolknutí malých dílů nebo poranění.
3. **Šrouby během instalace neutahujte. Po instalaci všech šroubů je rovnoměrně utáhněte**

### POKYNY K POUŽÍVÁNÍ

1. K čištění používejte pouze měkký hadřík, nečistěte ostrými nástroji.
2. Nepoužívejte na místech s nadměrným výskytem vlhkosti nebo teploty.
3. Při používání sedačky prosím **neseděte** pouze v přední části nebo jen v polovině sedačky.
4. Při použití funkce sklopení opěradla a houpacího křesla s ním silně netřeste
5. Nesedějte na židli v opačném směru, ani na ní **nestoupejte**.
6. Nesedějte na loketní opěrku ani za ní silně netahejte, může to být nebezpečné.
7. Prosím, nepoužívejte židli k jinému účelu, než je určena.

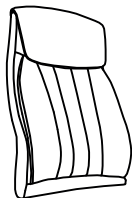
## **Sk** MONTÁŽNE POKYNY

1. Starostlivo overte, či diely pred montážou nechýbajú alebo nie sú poškodené.
2. Pri montáži dajte pozor na prítomnosť detí, aby nedošlo k vdýchnutiu, prehltnutiu malých dielov alebo poraneniu.
3. **Skrutky počas inštalácie neťahajte. Po inštalácii všetkých skrutiek ich rovnomerne utiahnite**

### POKYNY NA POUŽIVANIE

1. Na čistenie používajte iba mäkkú handričku, nečistite ostrými nástrojmi.
2. Nepoužívajte na miestach s nadmerným výskytem vlhkosti alebo teploty.
3. Pri používaní sedačky prosím **nesedte** iba v prednej časti alebo len v polovici sedačky.
4. Pri použití funkcie sklopenia opěradla a houpacího křesla s ním silně netraste
5. Nesadajte na stoličku v opačnom směru, ani na nej **nestupajte**.
6. Nesadajte na lakťovou opěrku ani za ňu silně nefahajte, může to být nebezpečné.
7. Prosím, nepoužívejte stoličku na iný účel, než je určená.

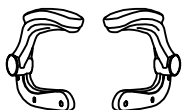
A x 1



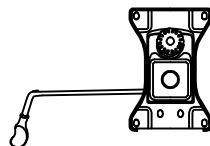
B x 1



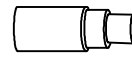
C x 1L/1P



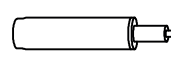
D x 1



E x 1



F x 1



G x 1



H x 5



I x 8



M6 x 30

J x 4



M6 x 20

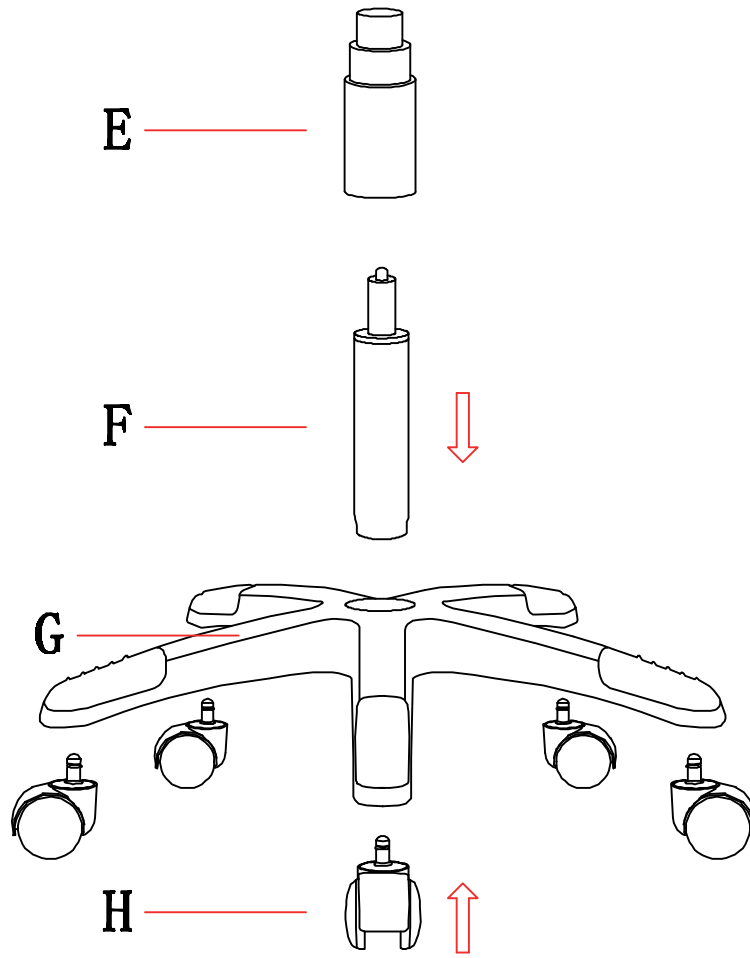
K x 8



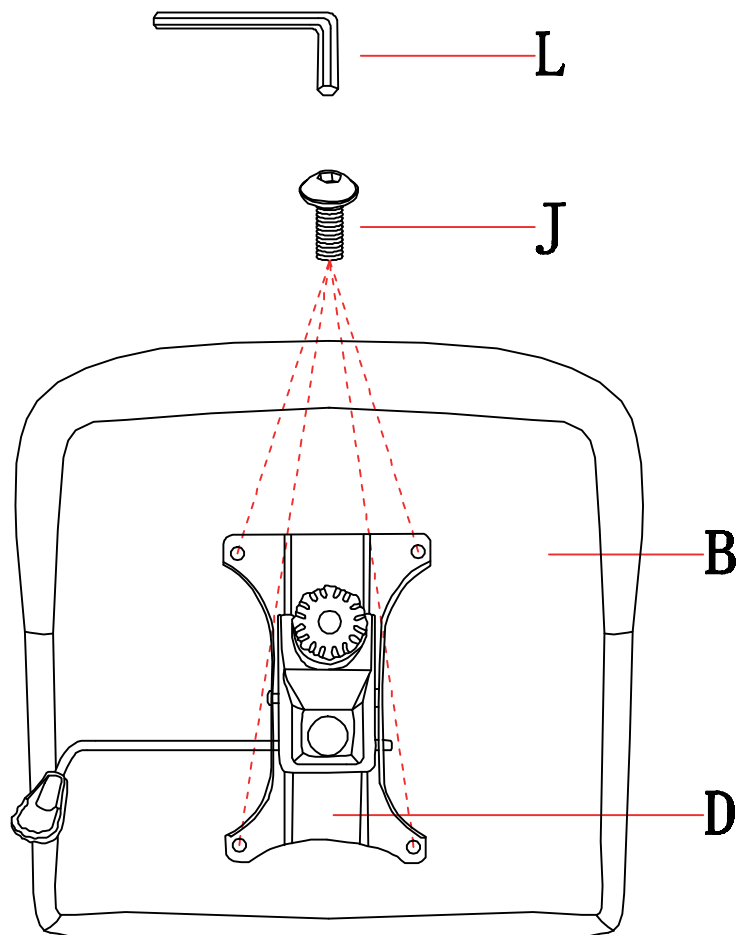
L x 1



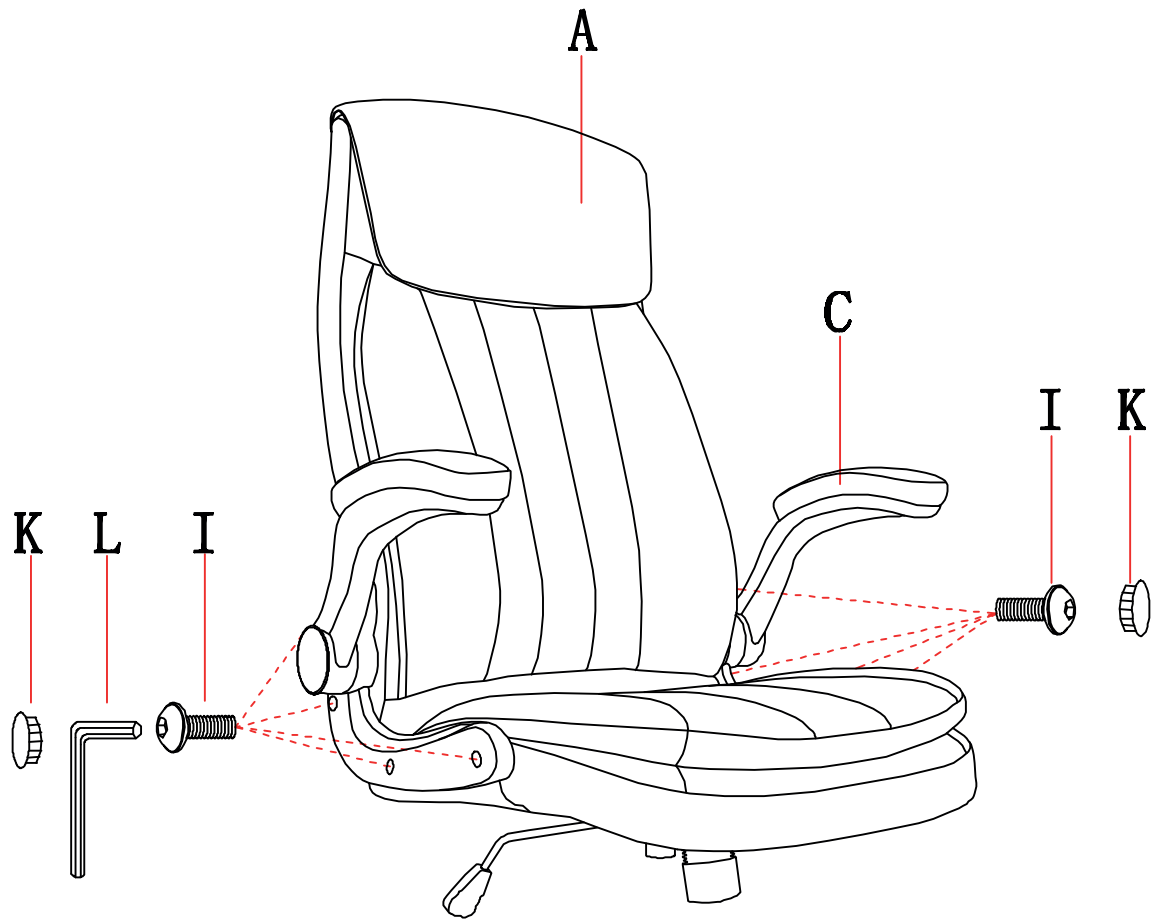
**1**



**2**



3



4

