



## ⚠️ **Čz** MONTÁŽNÍ POKYNY

1. Pečlivě ověřte, zda díly před montáží nechybí nebo nejsou poškozené.
2. Při montáži dajte pozor na přítomnosť dětí, aby nedošlo k vdechnutí, spolknutí malých dílů nebo poranění.
3. Šrouby během instalace neutažujte. Po instalaci všech šroubů je rovnoměrně utáhněte

## POKYNY K POUŽÍVÁNÍ

1. K čištění používejte pouze měkký hadřík, nečistěte ostrými nástroji.
2. Nepoužívejte na místech s nadměrným výskytem vlhkosti nebo teploty.
3. Při používání sedačky prosím **neseděte** pouze v přední části nebo jen v polovině sedačky.
4. Při použití funkce sklopení opěradla a houpacího křesla s ním silně netřeste
5. Nesedejte na židli v opačném směru, ani na ní **nestoupejte**.
6. Nesedejte na loketní opěrku ani za ní silně netahujte, může to být nebezpečné.
7. Prosím, nepoužívejte židli k jinému účelu, než je určena.

## ⚠️ **Sk** MONTÁŽNE POKYNY

1. Starostlivo overte, či diely pred montážou nechýbajú alebo nie sú poškodené.
2. Pri montáži dajte pozor na prítomnosť detí, aby nedošlo k vdýchnutiu, prehltnutiu malých dielov alebo poraneniu.
3. Skrutky počas inštalácie neufahujte. Po inštalácii všetkých skrutiek ich rovnomerne utiahnite

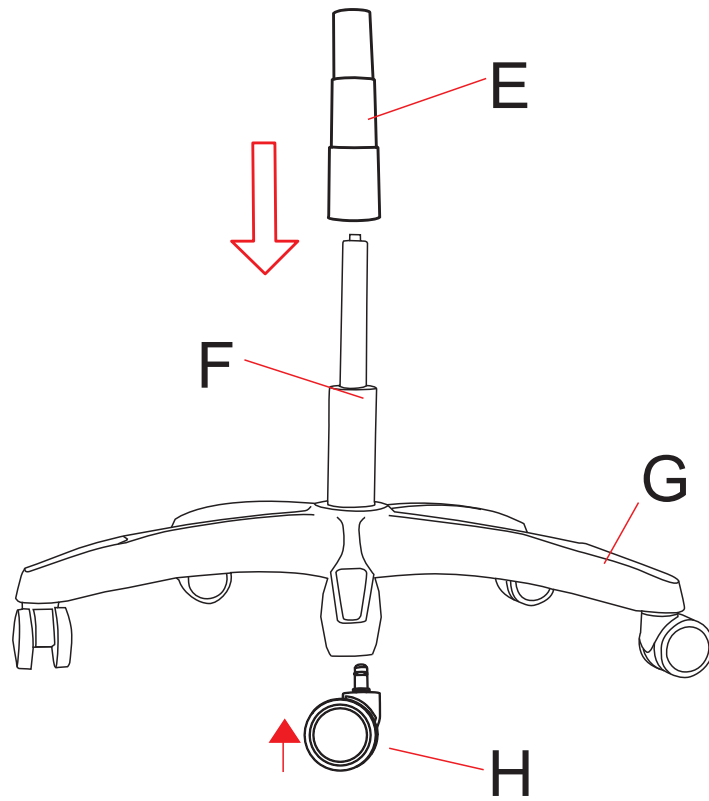
## POKYNY NA POUŽIVANIE

1. Na čistenie používajte iba mäkkú handričku, nečistite ostrými nástrojmi.
2. Nepoužívajte na miestach s nadmerným výskytem vlhkosti alebo teploty.
3. Pri používaní sedačky prosím **nesedzte** iba v prednej časti alebo len v polovici sedačky.
4. Pri použití funkcie sklopenia operadla a hoidacieho křesla s ním silne netrate
5. Nesadajte na stoličku v opačnom smere, ani na nej **nestúpajte**.
6. Nesadajte na lakťovú opierku ani za ňu silne neťahajte, môže to byť nebezpečné.
7. Prosím, nepoužívajte stoličku na iný účel, než je určená.

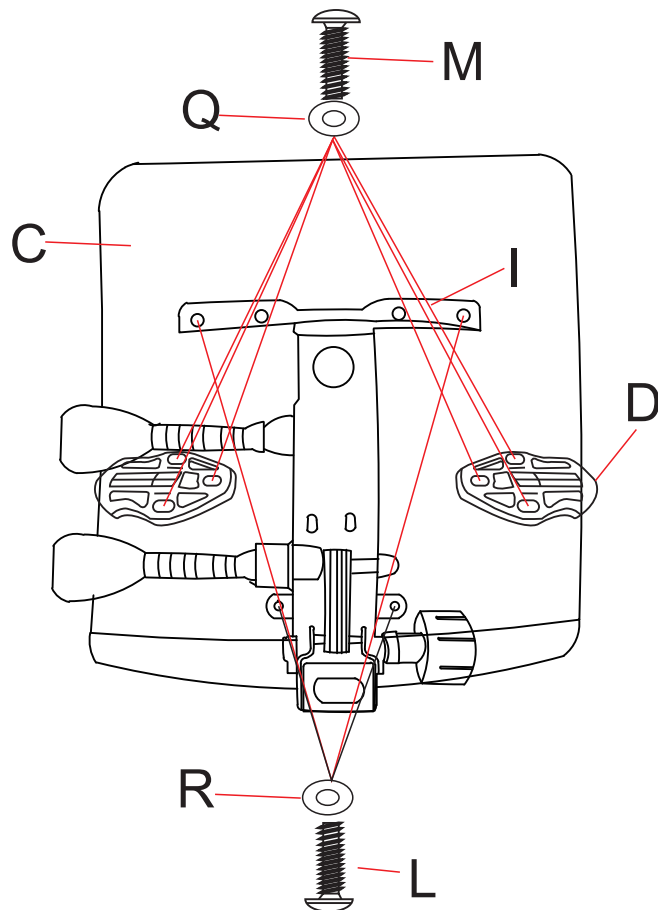
A x 1 	B x 1 	C x 1 	D x 1 	E x 1 
F x 1 	G x 1 	H x 5 	I x 1 	J x 1 
K x 1 	L x 4 	M x 6 	N x 3 	O x 4 
P x 2 	Q x 6 	R x 4 	S x 1 	



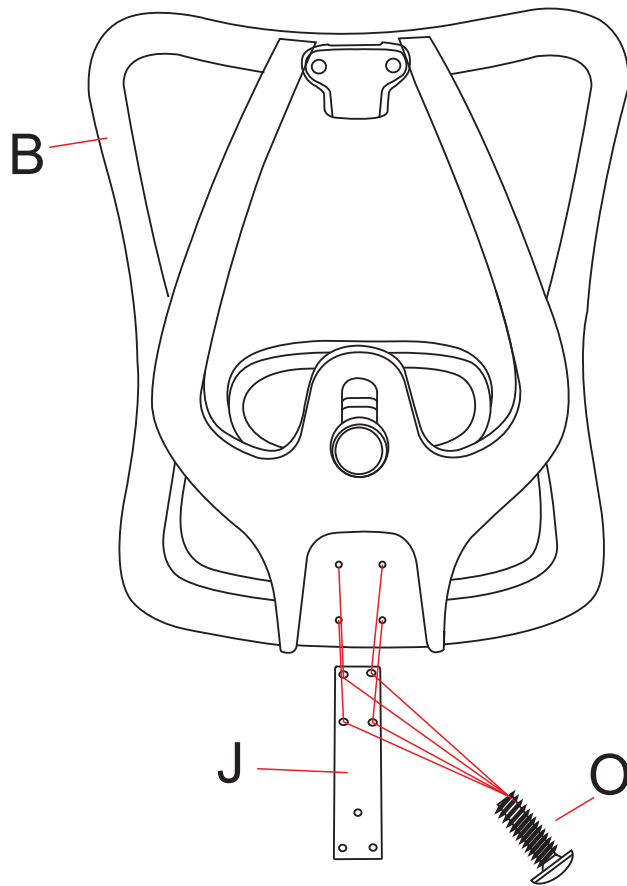
1



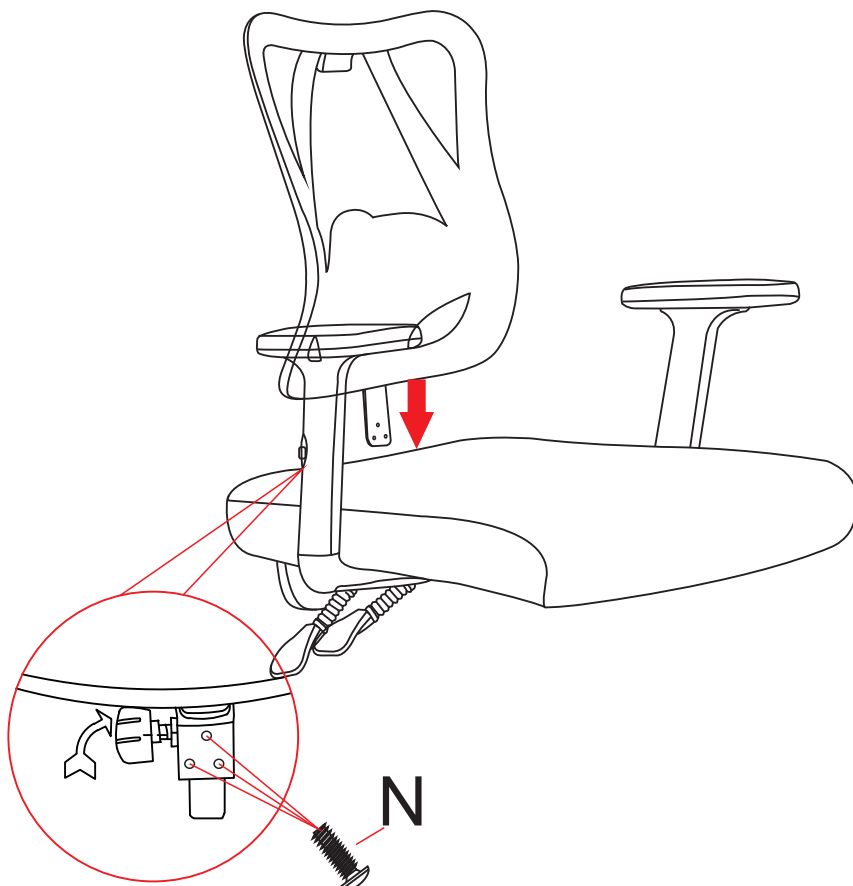
2



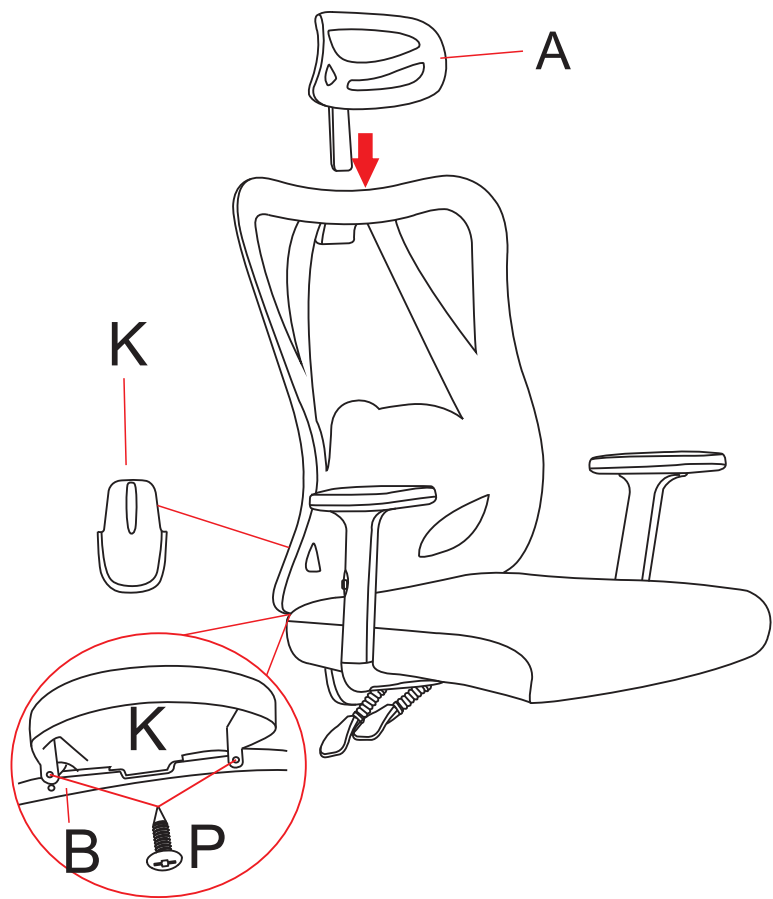
3



4



5



6

