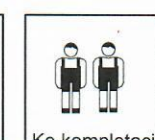
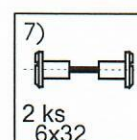
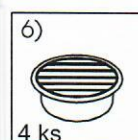
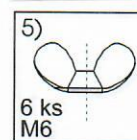
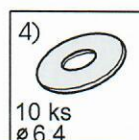
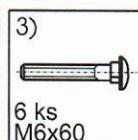
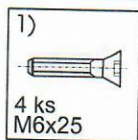
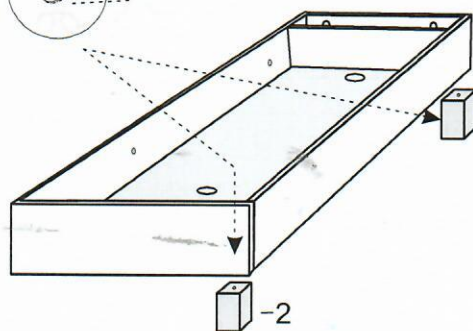


# Montážní návod a návod k užívání

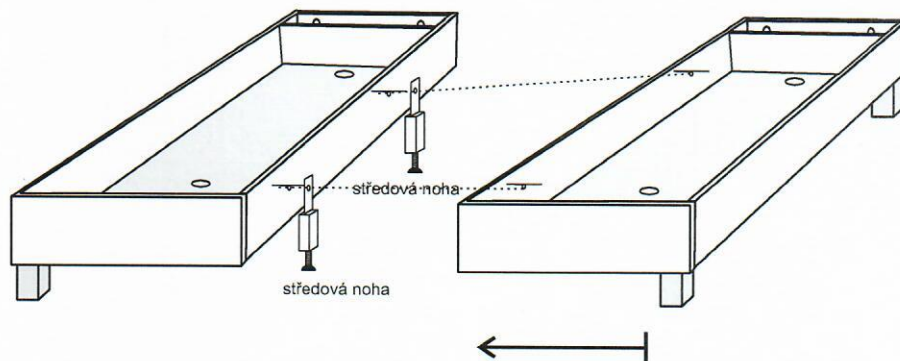
## CAMERON – dřevěné nohy



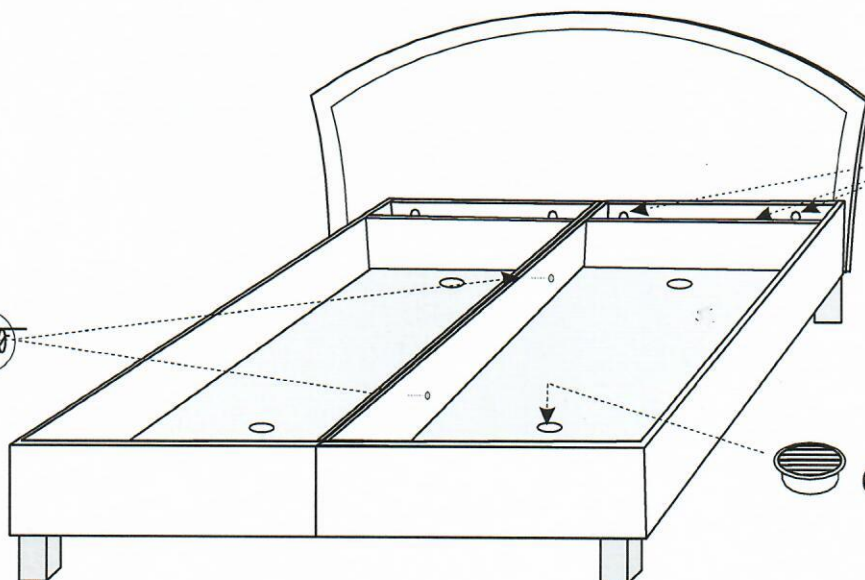
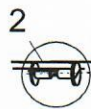
### 1 Montáž nožek - 2 korpusy



### 2 Montáž korpusů. Jeden korpus podložte středovými nohami č.8. Druhý korpus dejte k prvnímu a spojte šrouby č. 7. Šroub musí jít skrz středovou nohu! Oba šrouby dotatečně utáhněte.



### 3 Montáž čela ke korpusům Dotážení všech šroubů !!!



**UPOZORNĚNÍ:** Úložný prostor lůžka je konstruován výhradně pro ukládání lůžkovin! Maximální zatížení úložného prostoru je 5 kg na m<sup>2</sup> rozmístěné váhy. Otvírání a zavírání korpusu je třeba rovnoměrně - aby nedošlo ke zkřížení roštu. Nikdy neotvírejte (zavírejte) úložný prostor za roh matrace, došlo by k poškození roštu nebo kování. V průběhu užívání kontrolujte pevnost spojů u výklopného kování, poněvadž je přichyceno šrouby s maticemi, které se během používání mohou mírně uvolnit. Preventivní kontrolou a dotažením matic předejdete případnému uvolnění a zkřížení matrací. V případě, že nemáte na roštu položenou matraci, dejte pozor na to, aby se rošt neotevřel a někoho nezranil.

**DOPORUČENÍ:** V případě křivé uložení matrací vůči úložnému prostoru lůžka způsobené nerovností podlahy či jinými vlivy, povolte šrouby držící matraci k výklopnému kování, seřídte matraci a opět utáhněte.

Přejeme Vám klidný a zdravý spánek s naším výrobkem.