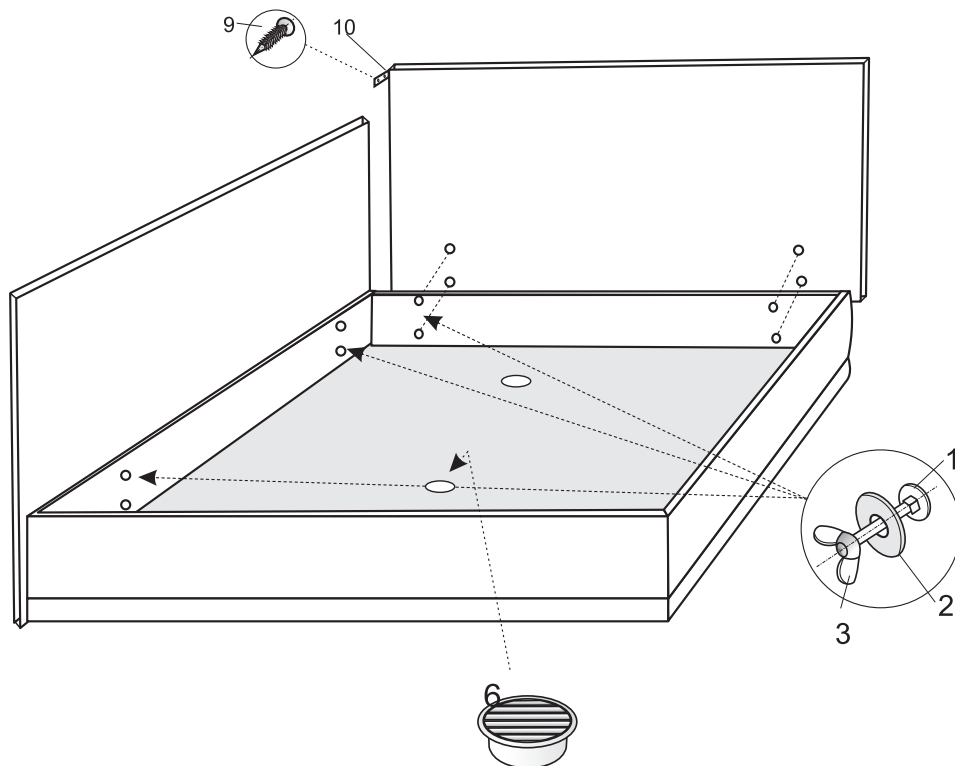


MONTÁŽNÍ NÁVOD

DARKO - ROHOVÁ ČELA

POHODA
CALOUNĚNÉ POSTELE



Výrobek se skládá:
1.) úložný prostor lůžka
2.) matrace
3.) čela lůžka
4.) balíček s kováním

- Je důležité, aby montáž prováděli vždy dvě osoby, předejdete tak možnému poškození.

- Nyní provedeme kompletaci úložného prostoru a opěrných čel. Otevřete matraci, aby jste měli dostatek místa pro montáž šroubů k čelu. Pak dle výše uvedeného nákresu přiložte opěrné čela k lůžku tak, aby otvory v korpusu byly shodné s otvory v čele lůžka. Pak směrem ven z vnitřního prostoru korpusu vsuňte šroub č. 1 a zajistěte jej podložkou s křídlovou maticí č. 2. 3. Dostatečně utáhněte!

Dále do otvorů ve dně úložného prostoru vložte větrací mřížky č. 6.

- Nakonec sešroubujte tato čela v horní části rohu spojovacím úhelníkem č. 10 a vrutem č. 9 tak, aby spoj byl plynulý a pevný.

UPOZORNĚNÍ: Úložný prostor lůžka je konstruován výhradně pro ukládání lůžkovin!

Maximální zatížení úložného prostoru je 5 kg/m² rozložené váhy.

V průběhu užívání kontrolujte pevnost spojů u výklopného kování, poněvadž je přichyceno šrouby s maticemi, které se během používání mohou mírně uvolnit. Preventivní kontrolou a dotažením matic předejdete případnému uvolnění zkrřížení matrací. Matraci otevírejte a zavírejte rovnoměrně, aby nedošlo ke skřížení matrace.

**Přejeme Vám klidný a zdravý
spánek s naším výrobkem.**