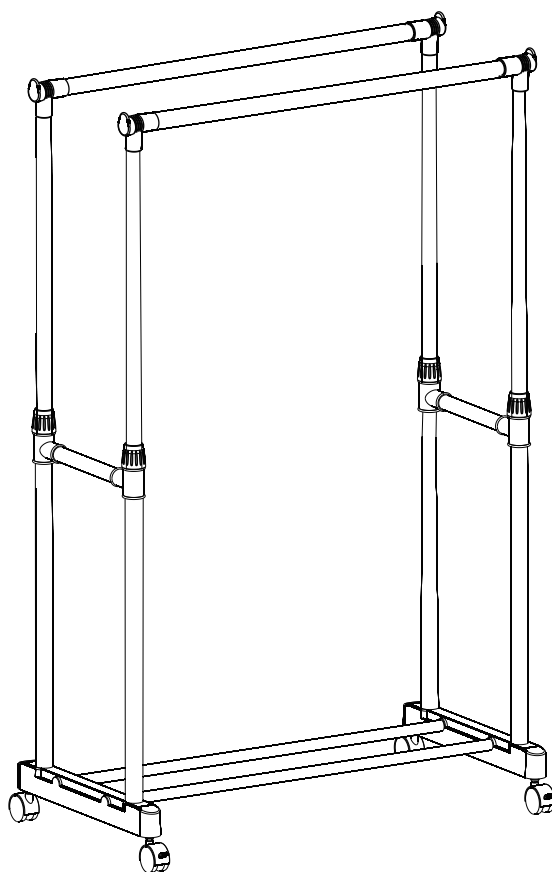


NÁVOD NA MONTÁŽ GD-164

30 min



2 x



MONTÁŽNÍ POKYNY

1. Pečlivě ověřte, zda díly před montáží nechybí nebo nejsou poškozené.
2. Při montáži dajte pozor na přítomnost dětí, aby nedošlo k vdechnutí, spolknutí malých dílů nebo poranění.

POKYNY K POUŽÍVÁNÍ

1. K čištění používejte pouze měkký hadřík a prostředky k tomu určené.
2. Nepoužívejte na místech s nadměrným výskytem vlhkosti nebo teploty.
3. Na stojan nestoupejte, nesedejte ani ho nepřetěžujte.
4. Nepoužívejte stojan k jinému účelu, než je určen.



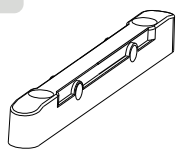
MONTÁŽNE POKYNY

1. Starostlivo overte, či diely pred montážou nechybajú alebo nie sú poškodené.
2. Pri montáži dajte pozor na prítomnosť detí, aby nedošlo k vdýchnutiu, prehltnutiu malých dielov alebo poraneniu.

POKYNY NA POUŽÍVANIE

1. Na čistenie používajte iba mäkkú handričku a prostriedky na to určené.
2. Nepoužívajte na miestach s nadmerným výskytom vlhkosti alebo teploty.
3. Na stojan nestúpajte, nesedajte a ani ho nepreťažujte.
4. Nepoužívajte stojan na iný účel, než je určený.

A x 2



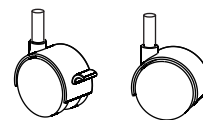
B x 4



C x 4



D x 4

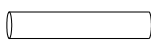


E x 8



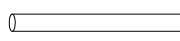
730 mm

F x 2



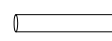
580 mm

G x 2

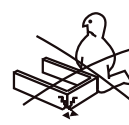


730 mm

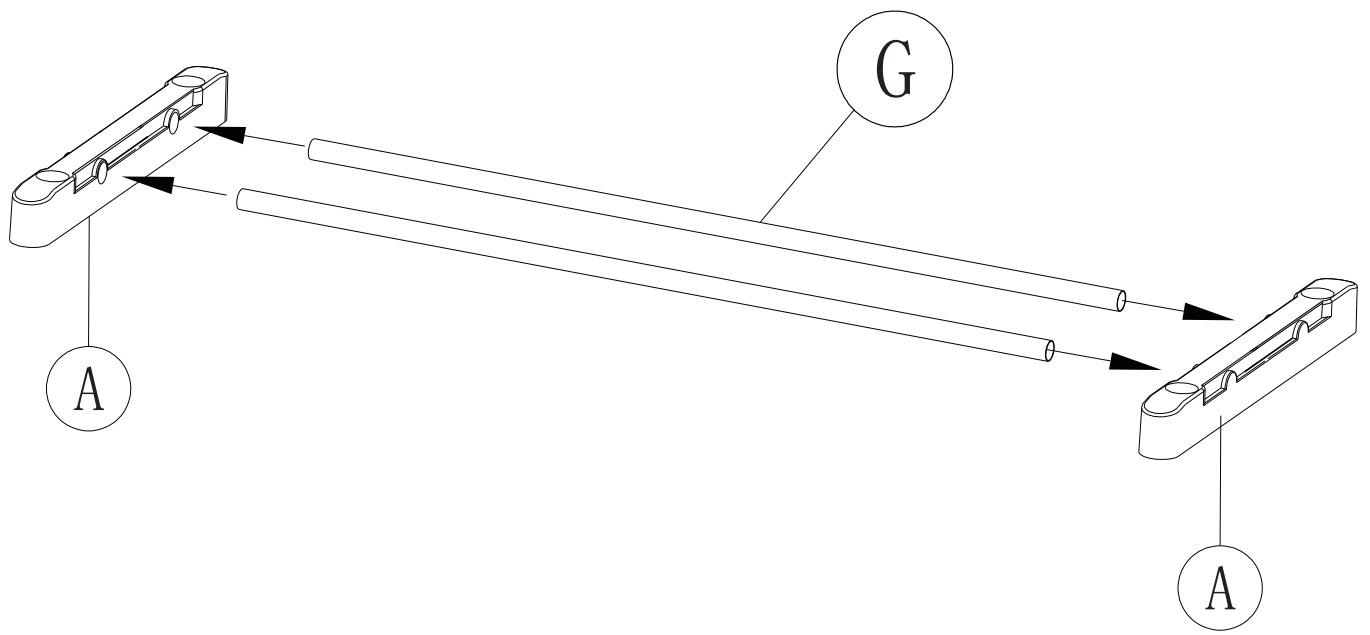
H x 2



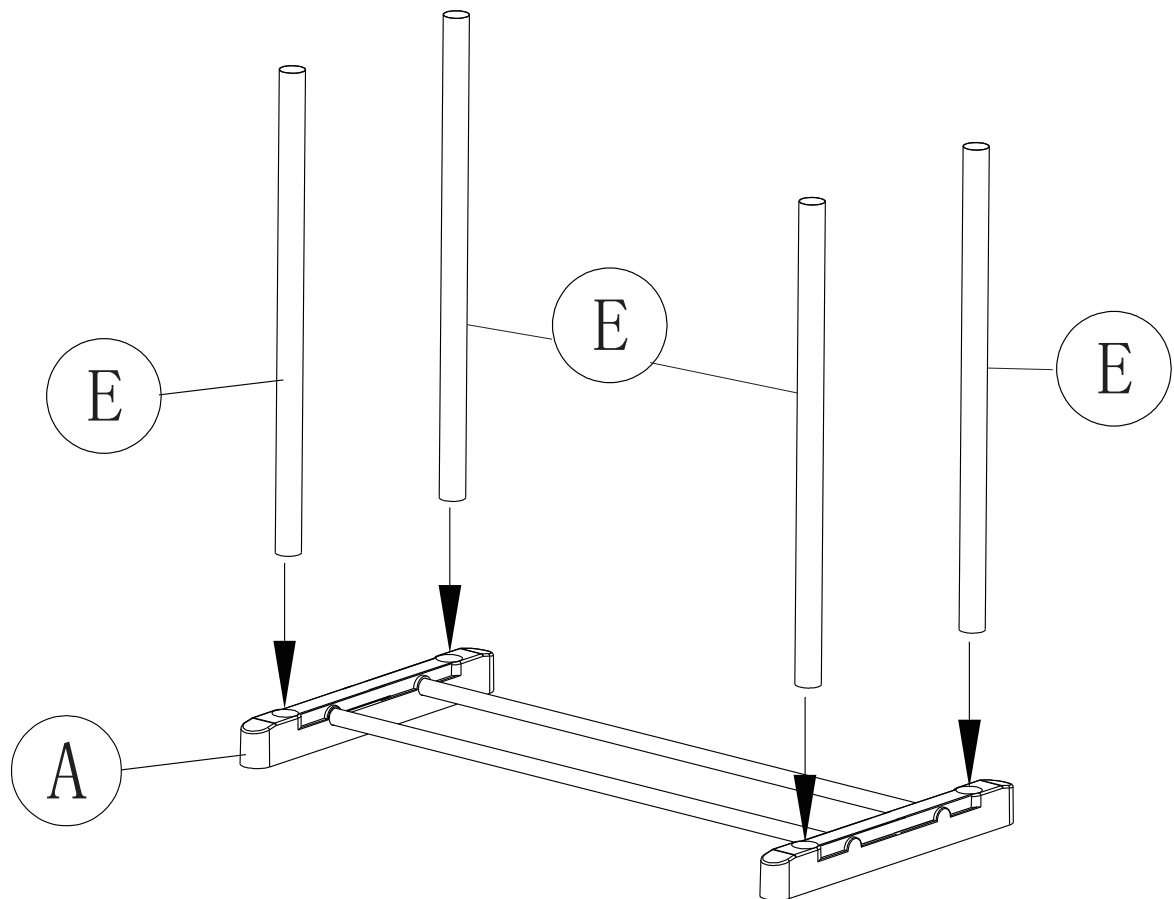
250 mm



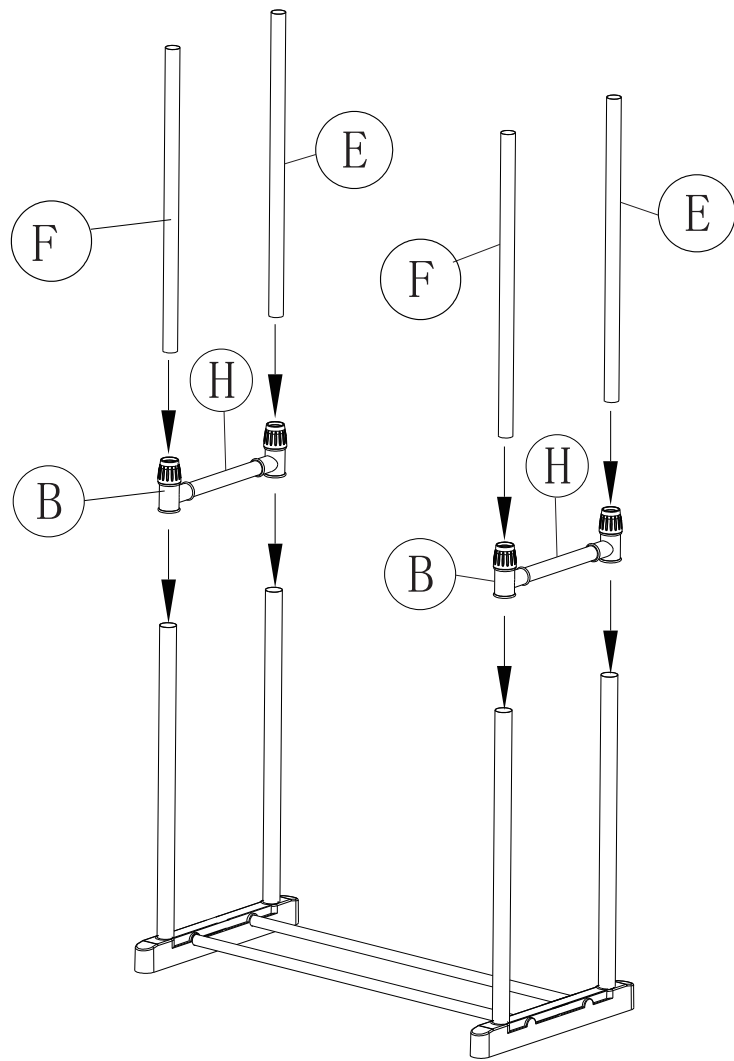
1



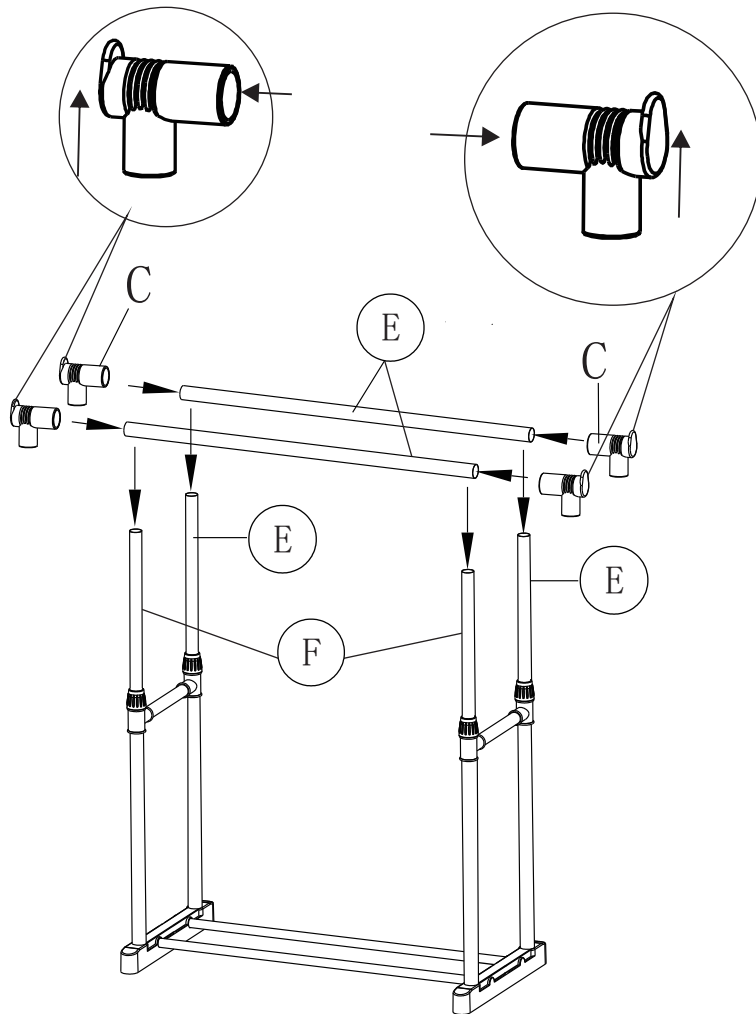
2



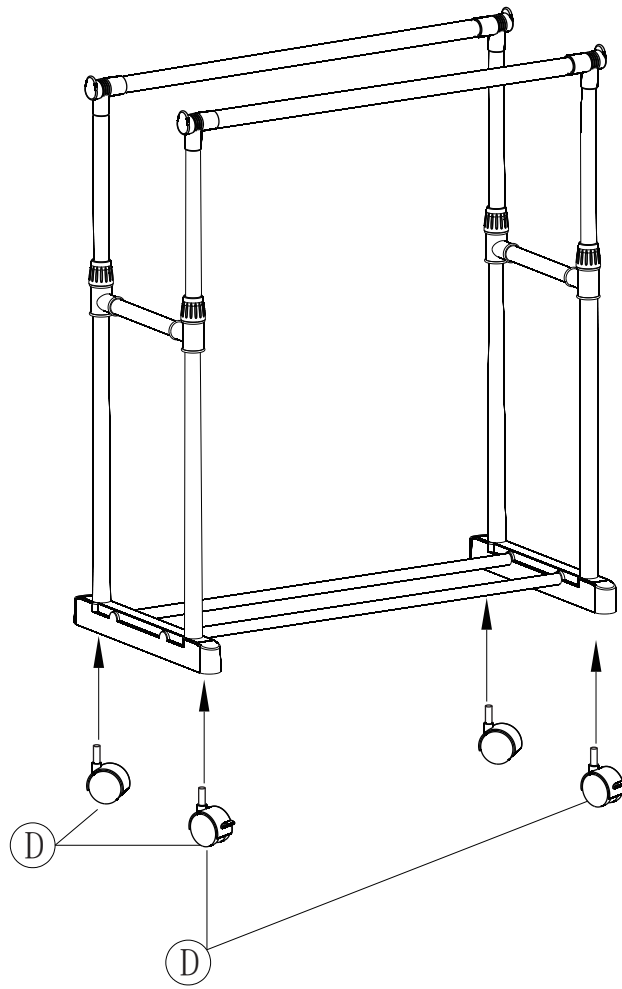
3



4



5



6

