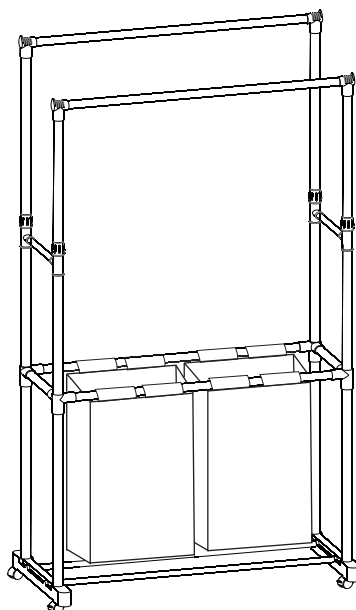


# NÁVOD NA MONTÁŽ GD-176

30 min



2 x



## MONTÁŽNÍ POKYNY

1. Pečlivě ověřte, zda díly před montáží nechybí nebo nejsou poškozené.
2. Při montáži dbejte na přítomnost dětí, aby nedošlo k vdechnutí, spolknutí malých dílů nebo poranění.

## POKYNY K POUŽÍVÁNÍ

1. K čištění používejte pouze měkký hadřík a prostředky k tomu určené.
2. Nepoužívejte na místech s nadměrným výskytem vlhkosti nebo teploty.
3. Na stojan nestoupejte, nesedějte ani ho nepřetěžujte.
4. Nepoužívejte stojan k jinému účelu, než je určen.



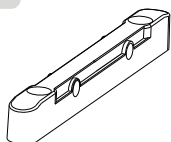
## MONTÁŽNE POKYNY

1. Starostlivo overte, či diely pred montážou nechýbajú alebo nie sú poškodené.
2. Pri montáži dajte pozor na prítomnosť detí, aby nedošlo k vdychnutiu, prehltnutiu malých dielov alebo poraneniu.

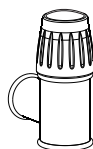
## POKYNY NA POUŽÍVANIE

1. Na čistenie používajte iba mäkkú handričku a prostriedky na to určené.
2. Nepoužívajte na miestach s nadmerným výskytom vlhkosti alebo teploty.
3. Na stojan nestúpajte, nesedajte a ani ho nepreťažujte.
4. Nepoužívajte stojan na iný účel, než je určený.

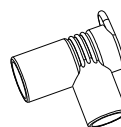
A x 2



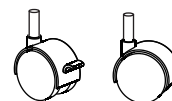
B x 4



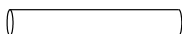
C x 4



D x 4



E x 2



670 mm

F x 6



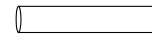
720 mm

G x 2



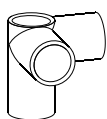
495 mm

H x 2



620 mm

I x 4

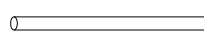


J x 6



250 mm

K x 2



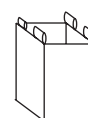
720 mm

L x 2

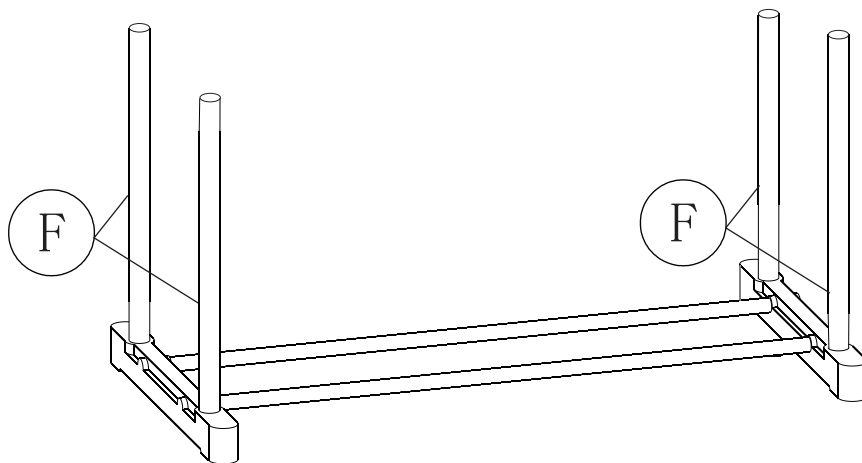
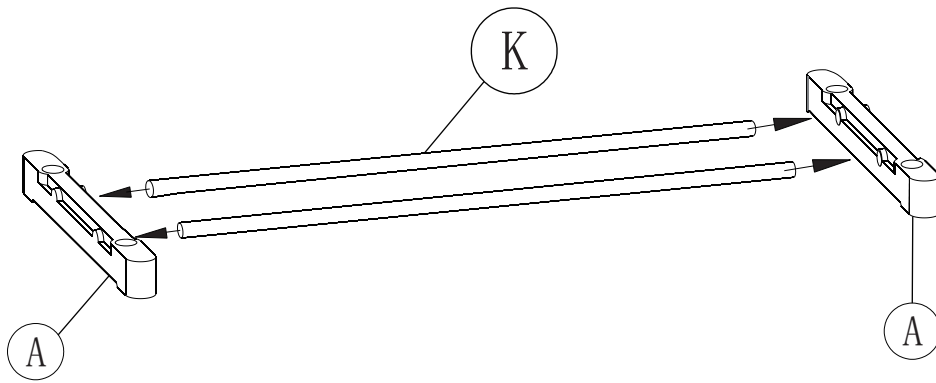


250 mm

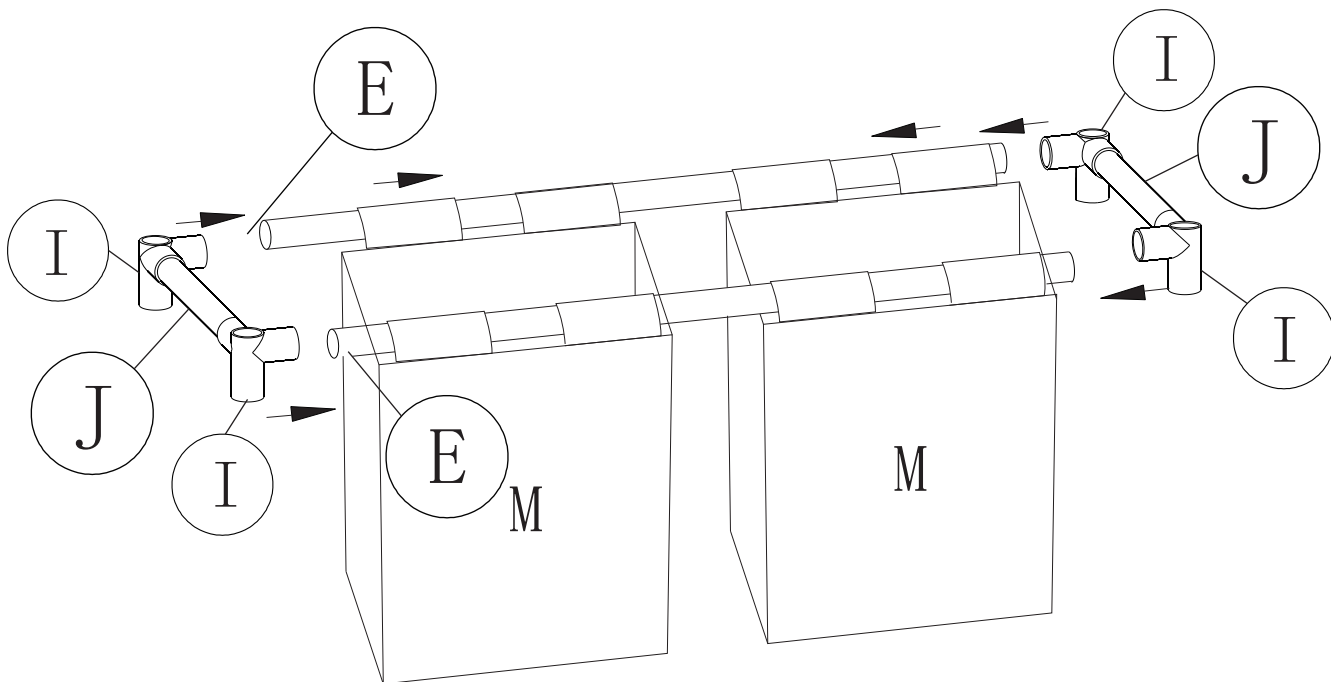
M x 2



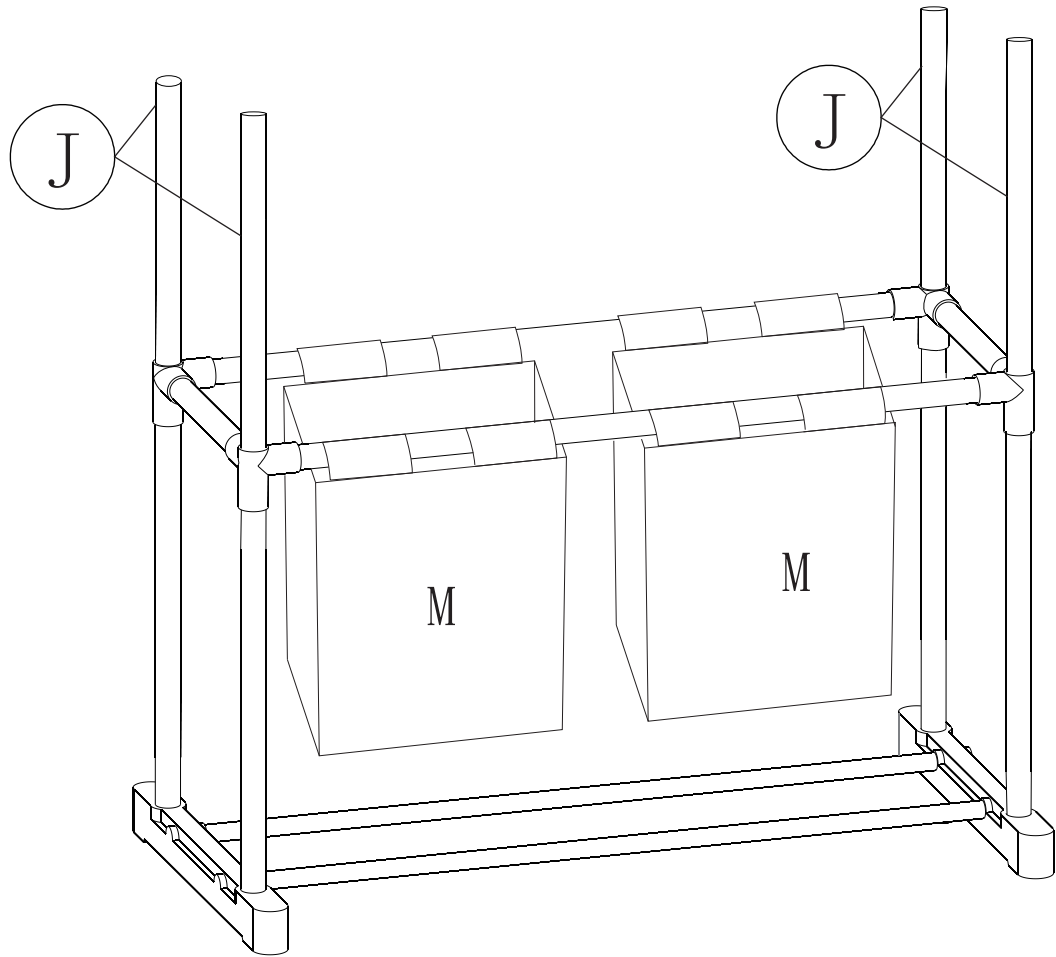
1



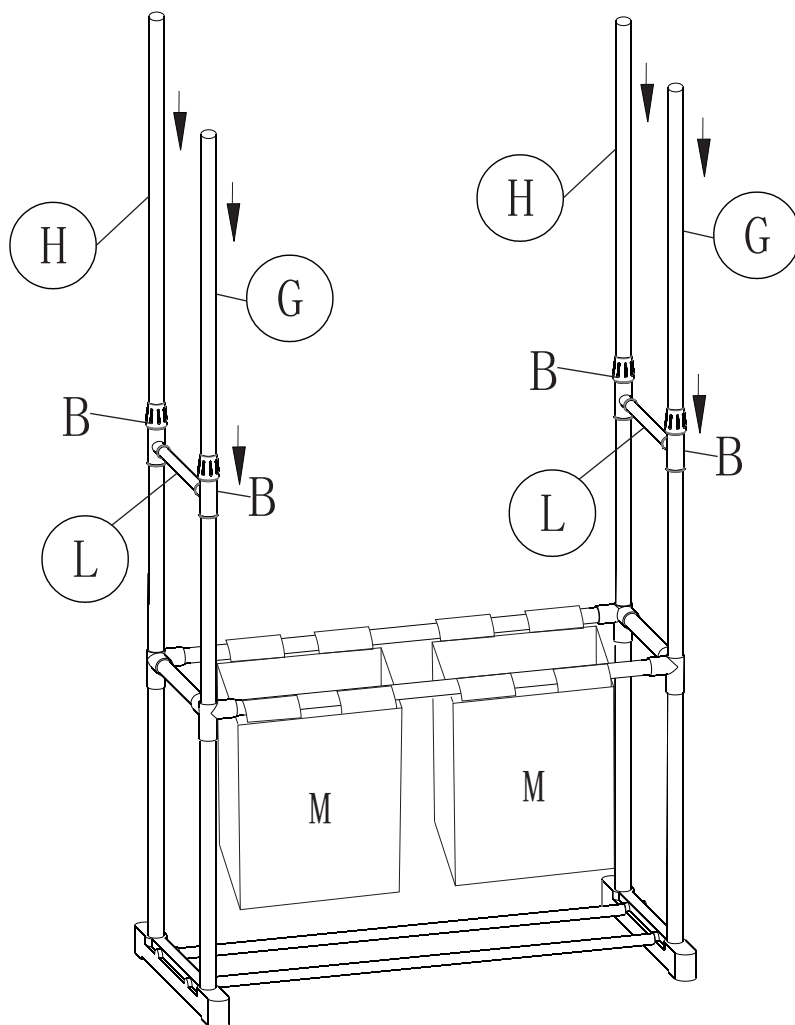
2



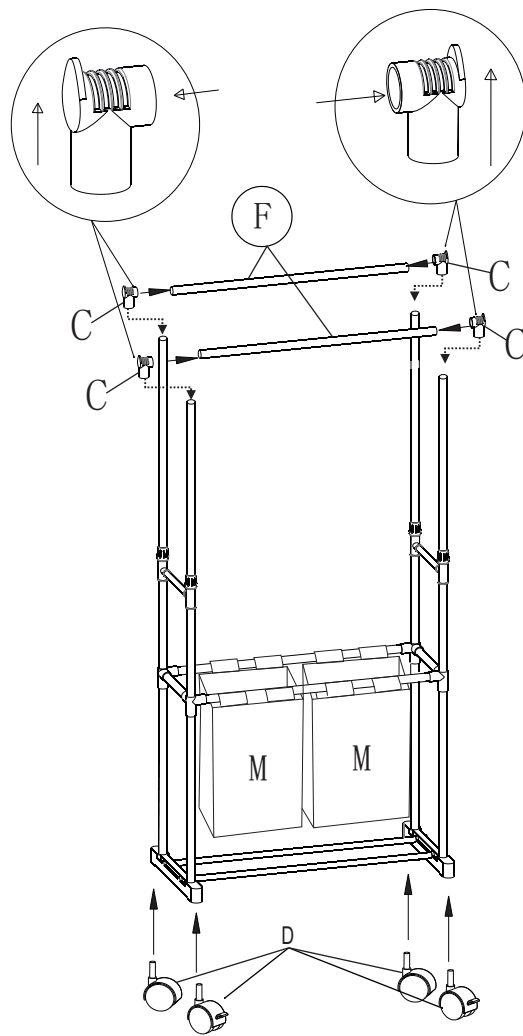
3



4



5



6

