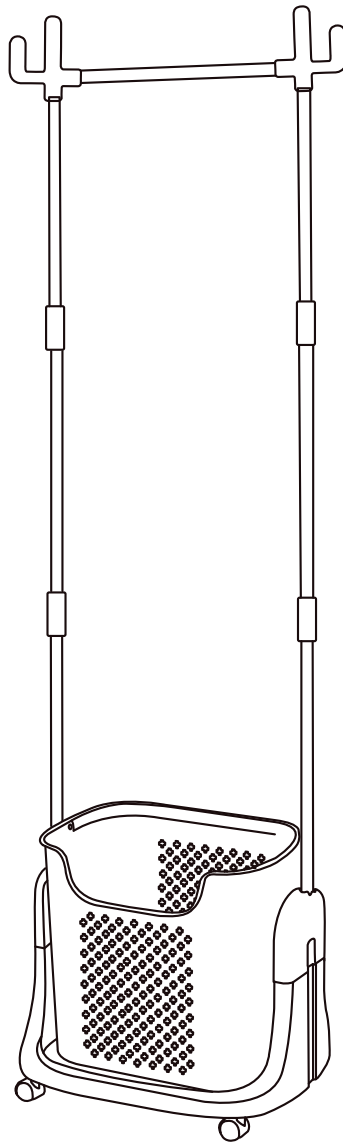
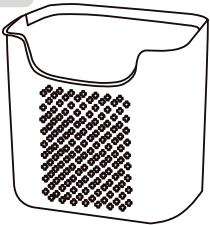


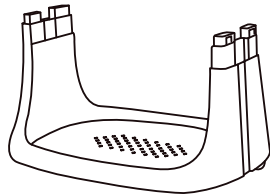
GD-186



A x 1



B x 1



C x 6



D x 1



E x 4



F x 2



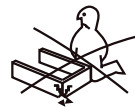
G x 2



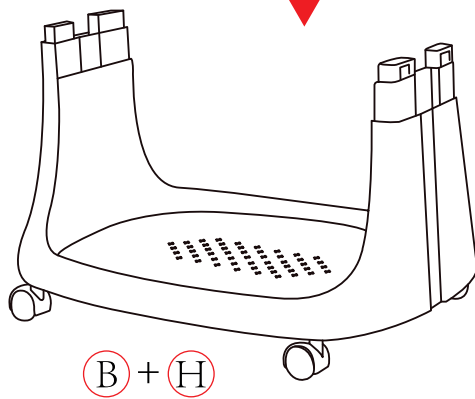
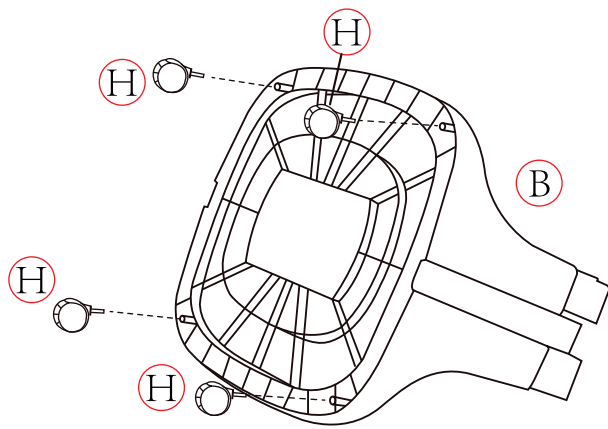
H x 4



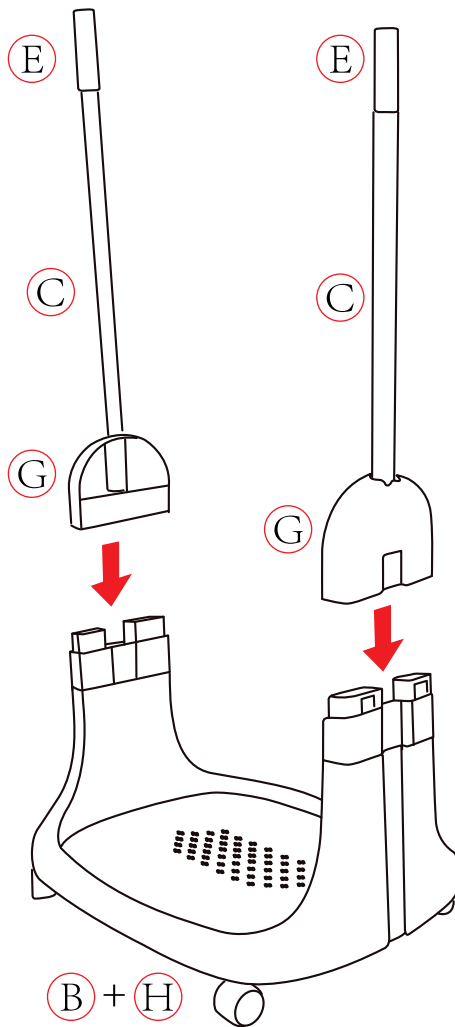
30 min



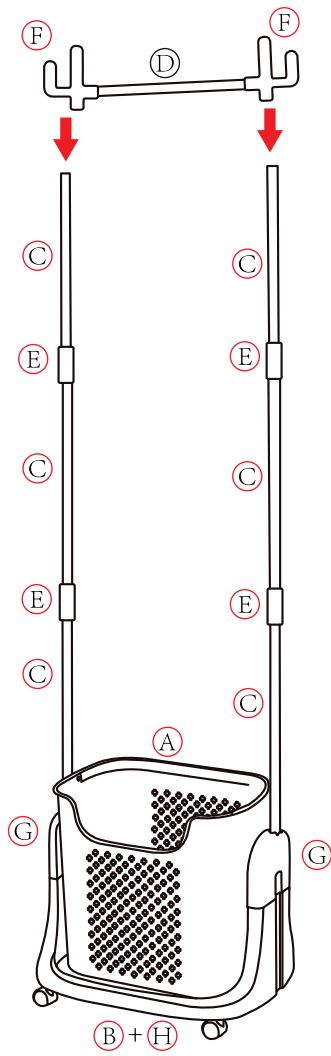
1



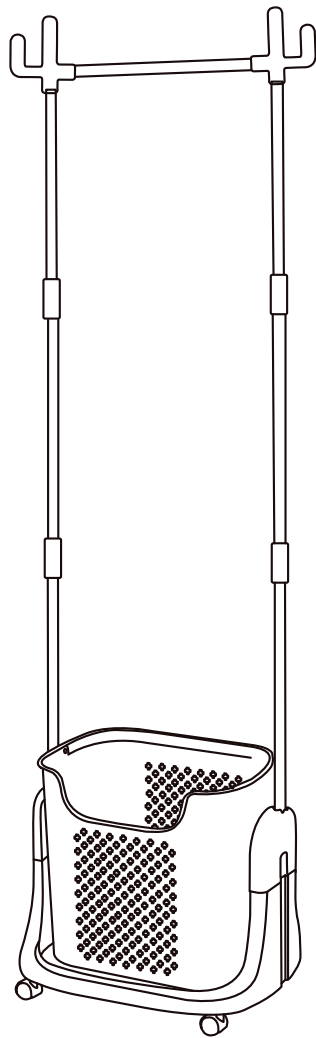
2



3



4





CZ MONTÁŽNÍ POKYNY

1. Pečlivě ověřte, zda díly před montáží nechybí nebo nejsou poškozené.
2. Při montáži dejte pozor na přítomnost dětí, aby nedošlo k vdechnutí, spolknutí malých dílů nebo poranění.
3. Před sestavením nebo použitím výrobku si pečlivě přečtete celý návod. Dodržujte důsledně uvedené pokyny a návod uschovejte, aby byl k dispozici v případě potřeby.
4. Aby nedošlo k poškrábání, sestavujte výrobek na měkkém podkladu – např. na koberci.
5. U každého výrobku, který se sestavuje pomocí jakýchkoli šroubků, je důležité dotáhnout šroubky 2 týdny po sestavení a potom každé 3 měsíce, aby byla zajištěna stabilita po celou dobu životnosti výrobku.

POKYNY K POUŽÍVÁNÍ

1. Oblečení zavěšujte rovnoměrně. Pokud máte více věcí, snažte se je rozložit, aby se věšák neprohýbal nebo nepoškodil.
2. Příliš mnoho oblečení může věšák poškodit nebo způsobit pád.
3. K čištění používejte pouze měkký hadřík a prostředky k tomu určené.
4. Nepoužívejte na místech s nadměrným výskytem vlhkosti nebo teploty.
5. Nepoužívejte věšák k jinému účelu, než je určen.



SK NÁVOD NA INŠTALÁCIU

1. Pred montážou starostlivo skontrolujte, či nechýbajú alebo nie sú poškodené diely.
2. Pri montáži dbajte na to, aby deti nevdýchli, neprehltli malé časti alebo sa nezranili.
3. Pred montážou alebo používaním výrobku si pozorne prečítajte celý návod. Dôsledne dodržiavajte uvedené pokyny a inštrukcie. Uschovajte návod na bezpečnom mieste, aby bol v prípade potreby k dispozícii.
4. Aby ste predišli poškrabaniu, zostavujte výrobok na mäkkom povrchu - napr. na koberci.
5. Pri každom výrobku, ktorý sa montuje pomocou akýchkoľvek skrutiek, je dôležité skrutky utiahnuť 2 týždne po montáži a po potom každé 3 mesiace, aby sa zabezpečila stabilita počas celej životnosti výrobku.

NÁVOD NA POUŽITIE

1. Oblečenie zaveste rovnomerne. Ak máte viac kusov, snažte sa ich rozložiť tak, aby sa vešiak neohýbal alebo nepoškodil.
2. Príliš veľa oblečenia môže poškodiť vešiak alebo spôsobiť jeho pád.
3. Používajte len mäkkú handričku a čistiace prostriedky určené na čistenie.
4. Nepoužívajte v oblastiach s nadmernou vlhkosťou alebo teplotou.
5. Stojan nepoužívajte na iné účely, než na ktoré je určený.



GB INSTALLATION INSTRUCTIONS

1. Carefully check that parts are not missing or damaged before assembly.
2. Take care when assembling to avoid children from inhaling, swallowing small parts or injuring themselves.
3. Read the entire manual carefully before assembling or using the product. Follow the instructions and directions given carefully. keep the instructions in a safe place so that they are available when needed.
4. To avoid scratches, assemble the product on a soft surface - e.g. carpet.
5. For any product that is assembled using any screws, it is important to tighten the screws 2 weeks after assembly and after every 3 months thereafter to ensure stability for the life of the product.

INSTRUCTIONS FOR USE

1. Hang clothes evenly. If you have multiple items, try to spread them out so that the hanger does not bend or damage.
2. Too many clothes can damage the hanger or cause it to fall.
3. Use only a soft cloth and cleaning products designed for cleaning.
4. Do not use in areas of excessive moisture or temperature.
5. Do not use the rack for any purpose other than its intended use.



DE MONTAGEANLEITUNG

1. Überprüfen Sie vor der Montage sorgfältig, dass keine Teile fehlen oder beschädigt sind.
2. Achten Sie beim Zusammenbau darauf, dass Kinder keine Kleinteile einatmen, verschlucken oder sich verletzen.
3. Lesen Sie die gesamte Anleitung sorgfältig durch, bevor Sie das Produkt zusammenbauen oder benutzen. Befolgen Sie die gegebenen Anweisungen und Hinweise sorgfältig. Bewahren Sie die Anleitung an einem sicheren Ort auf, damit sie bei Bedarf zur Hand ist.
4. Um Kratzer zu vermeiden, montieren Sie das Produkt auf einer weichen Unterlage - z. B. einem Teppich.
5. Bei allen Produkten, die mit Schrauben montiert werden, ist es wichtig, dass die Schrauben 2 Wochen nach der Montage und danach alle 3 Monate nachgezogen werden. und danach alle 3 Monate nachziehen, um die Stabilität während der gesamten Lebensdauer des Produkts zu gewährleisten.

GEBRAUCHSANWEISUNG

1. hängen Sie die Kleidung gleichmäßig auf. Wenn Sie mehrere Kleidungsstücke aufhängen, versuchen Sie, diese so zu verteilen, dass sich der Kleiderbügel nicht verbiegt oder beschädigt wird.
2. Zu viele Kleidungsstücke können den Kleiderbügel beschädigen oder ihn zu Fall bringen.
3. Verwenden Sie nur ein weiches Tuch und Reinigungsmittel, die für die Reinigung vorgesehen sind.
4. Verwenden Sie den Ständer nicht an Orten mit hoher Feuchtigkeit oder Temperatur.
5. Verwenden Sie den Wäscheständer nicht für andere als die vorgesehenen Zwecke.



TELEPÍTÉSI ÚTMUTATÓ

1. Összeszerelés előtt gondosan ellenőrizze, hogy az alkatrészek nem hiányoznak vagy sérültek-e.
2. Összeszereléskor ügyeljen arra, hogy a gyermekek ne lélegezzék be, ne nyeljék le az apró alkatrészeket, és ne sérüljenek meg.
3. Az összeszerelés vagy a termék használata előtt olvassa el figyelmesen a teljes használati útmutatót. Figyelmesen kövesse a megadott utasításokat és utasításokat. A használati utasítást tartsa biztonságos helyen, hogy szükség esetén rendelkezésre álljon.
4. A karcolások elkerülése érdekében a terméket puha felületen - pl. szőnyegen - szerelje össze.
5. Minden olyan termék esetében, amelyet bármilyen csavarral szereltek össze, fontos, hogy a csavarokat az összeszerelés után 2 héttel és a ezt követően 3 havonta, hogy a termék élettartama alatt biztosítsa a stabilitást.

HASZNÁLATI UTASÍTÁS

1. Akassza fel egyenletesen a ruhákat. Ha több ruhadarabja van, igyekezzen úgy elosztani őket, hogy az akasztó ne hajoljon meg és ne sérüljön meg.
2. A túl sok ruha károsíthatja a fogast, vagy leeshet.
3. Csak puha ruhát és tisztításra szánt tisztítószeret használjon.
4. Ne használja olyan helyen, ahol túlzott nedvesség vagy hőmérséklet uralkodik.
5. Ne használja az állványt a rendeltetésétől eltérő célra.



INSTRUCȚIUNI DE INSTALARE

1. Verificați cu atenție ca piesele să nu lipsească sau să nu fie deteriorate înainte de asamblare.
2. Aveți grijă la asamblare pentru a evita ca copiii să inhaleze, să înghită piese mici sau să se rănească.
3. Citiți cu atenție întregul manual înainte de a asambla sau de a utiliza produsul. 4. Urmați cu atenție instrucțiunile și indicațiile date. păstrați instrucțiunile într-un loc sigur, astfel încât să fie disponibile atunci când este necesar.
4. Pentru a evita zgârieturile, asamblați produsul pe o suprafață moale - de ex. covor.
5. Pentru orice produs care este asamblat folosind orice șuruburi, este important să strângeți șuruburile la 2 săptămâni după asamblare și după fiecare 3 luni după aceea, pentru a asigura stabilitatea pe toată durata de viață a produsului.

INSTRUCȚIUNI DE UTILIZARE

1. Agățați hainele în mod uniform. Dacă aveți mai multe articole, încercați să le distribuiți astfel încât umerașul să nu se îndoie sau să se deterioreze.
2. Prea multe haine pot deteriora umerașul sau îl pot face să cadă.
3. Utilizați numai o cârpă moale și produse de curățare concepute pentru curățare.
4. Nu utilizați în zone cu umiditate sau temperatură excesivă.
5. Nu utilizați suportul în alt scop decât cel prevăzut.



ІНСТРУКЦІЯ З МОНТАЖУ

1. перед складанням ретельно перевірте, щоб деталі не були відсутні або пошкоджені.
2. Будьте обережні під час збирання, щоб діти не вдихнули, не проковтнули дрібні деталі та не травмувалися.
3. Уважно прочитайте весь посібник перед складанням або використанням виробу. Уважно дотримуйтеся наведених інструкцій та вказівок. Зберігайте інструкцію в безпечному місці, щоб вона була доступна в разі потреби.
4. Щоб уникнути подряпин, збирайте виріб на м'якій поверхні, наприклад, на килимі.
5. Для будь-якого виробу, зібраного за допомогою гвинтів, важливо затягнути гвинти через 2 тижні після складання і після кожні 3 місяці після цього, щоб забезпечити стабільність протягом усього терміну служби виробу.

ІНСТРУКЦІЯ З ВИКОРИСТАННЯ

1. розвісьте одяг рівномірно. Якщо у вас кілька речей, намагайтеся розкласти їх так, щоб вішалка не прогиналася і не пошкоджувалася.
2. Занадто багато одягу може пошкодити вішалку або призвести до її падіння.
3. використовуйте тільки м'яку тканину та засоби, призначені для чищення.
4. Не використовуйте в місцях з підвищеною вологістю або температурою.
5. Не використовуйте вішалку не за призначенням.



INSTRUKCJA MONTAŻU

1. Przed montażem należy dokładnie sprawdzić, czy nie brakuje żadnych części lub czy nie są one uszkodzone.
2. Podczas montażu należy zachować ostrożność, aby dzieci nie wdychały, nie połykały małych części ani nie zraniły się.
3. Przed przystąpieniem do montażu lub użytkowania produktu należy uważnie przeczytać całą instrukcję. Należy dokładnie przestrzegać podanych instrukcji i wskazówek. Instrukcję należy przechowywać w bezpiecznym miejscu, aby były dostępne w razie potrzeby.
4. Aby uniknąć zarysowań, produkt należy montować na miękkiej powierzchni - np. dywanie.
5. W przypadku każdego produktu, który jest montowany za pomocą śrub, ważne jest, aby dokręcić śruby 2 tygodnie po montażu i co 3 miesiące, aby zapewnić stabilność produktu przez cały okres jego użytkowania.

INSTRUKCJE UŻYTKOWANIA

1. ubrania należy wieszac równomiernie. Jeśli masz wiele rzeczy, spróbuj je rozłożyć, aby wieszak nie wygiął się ani nie uszkodził.
2. Zbyt duża ilość ubrań może uszkodzić wieszak lub spowodować jego upadek.
3. Używaj wyłącznie miękkiej szmatki i środków czyszczących przeznaczonych do czyszczenia.
4. Nie używać w miejscach o nadmiernej wilgotności lub temperaturze.
5. Nie używaj wieszaka do celów innych niż jego przeznaczenie.