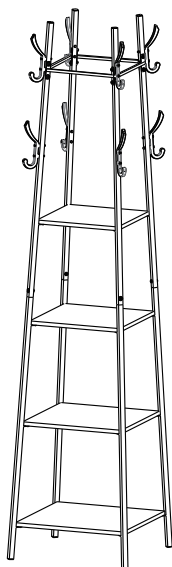


NÁVOD NA MONTÁŽ GD-170

30 min



Montážní pokyny

1. Pečlivě ověřte, zda díly před montáží nechybí nebo nejsou poškozené.
2. Při montáži dajte pozor na prítomnosť detí, aby nedošlo k vdechnutiu, spolknutiu malých dielů nebo poranění.
3. Šrouby během instalace neutahujte. Po instalaci všech šroubů je rovnoměrně utáhněte.

Pokyny k používání

1. K čištění použijte pouze měkký hadřík a prostředky k tomu určené.
2. Nepoužívejte na místech s nadměrným výskytem vlhkosti nebo teploty.
3. Prosím, nepoužívejte věšák k jinému účelu, než je určen.

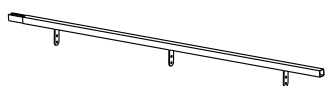
Sk Montážne pokyny

1. Starostlivo overte, či diely pred montážou nechybajú alebo nie sú poškodené.
2. Pri montáži dajte pozor na prítomnosť detí, aby nedošlo k vdýchnutiu, prehltnutiu malých dielov alebo poraneniu.
3. Skrutky počas inštalácie neťahujte. Po inštalácii všetkých skrutiek ich rovnomerne utiahnite.

Pokyny na používanie

1. Na čištění používejte iba mäkkú handričku a prostriedky na to určené.
2. Nepoužívejte na miestach s nadmerným výskytem vlhkosti alebo teploty.
3. Prosím, nepoužívejte vešák na iný účel, než je určen.

A x 4



B x 4



C x 4



D x 1



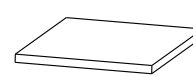
E x 1



F x 1



G x 1



H x 8



I x 32



J x 4



M6 x 20 mm

K x 8



M6 x 25 mm

L x 12



M6

M x 16



M4 x 32 mm

N x 16



M4

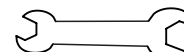
O x 8



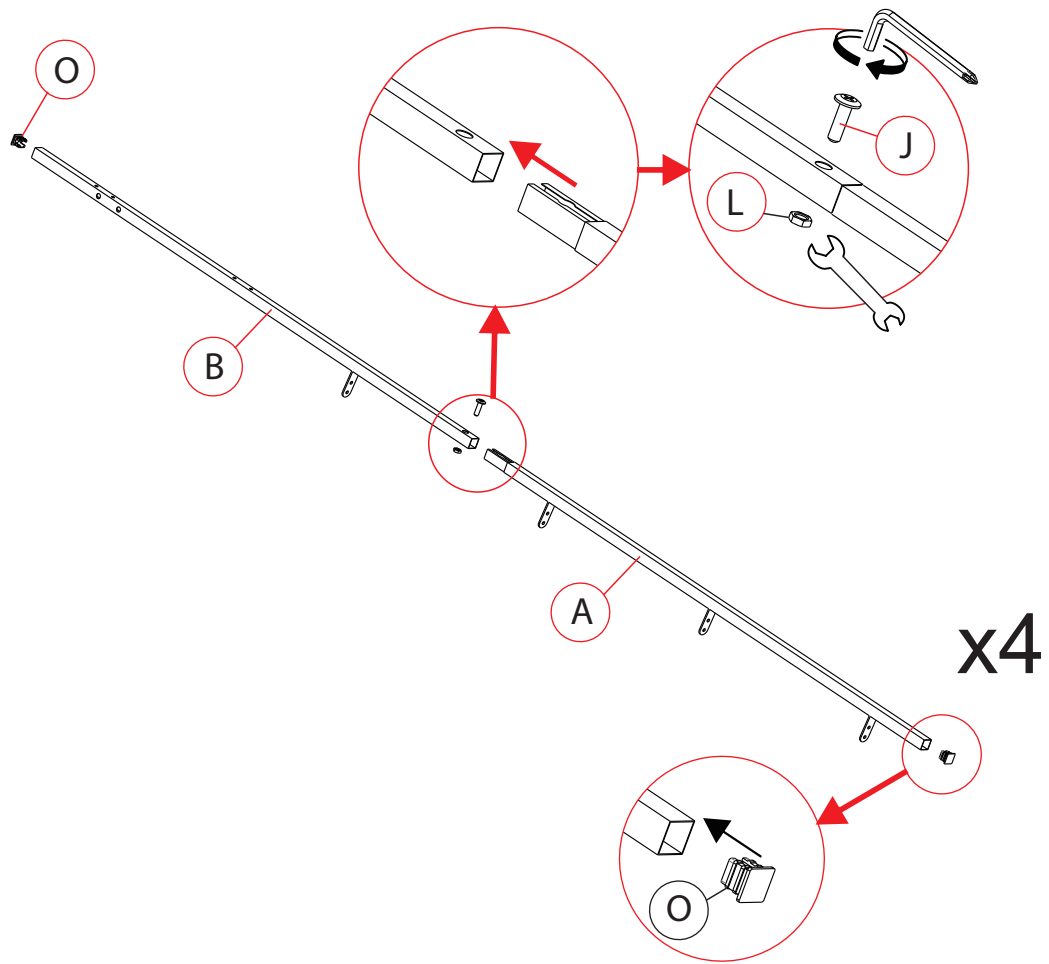
P x 1



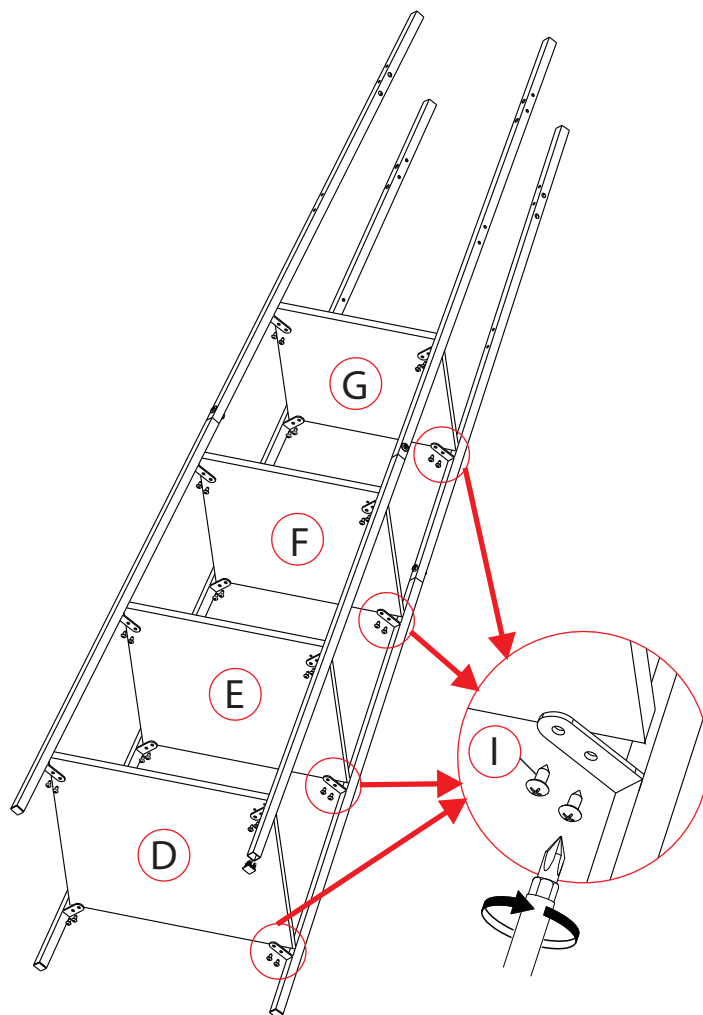
Q x 1



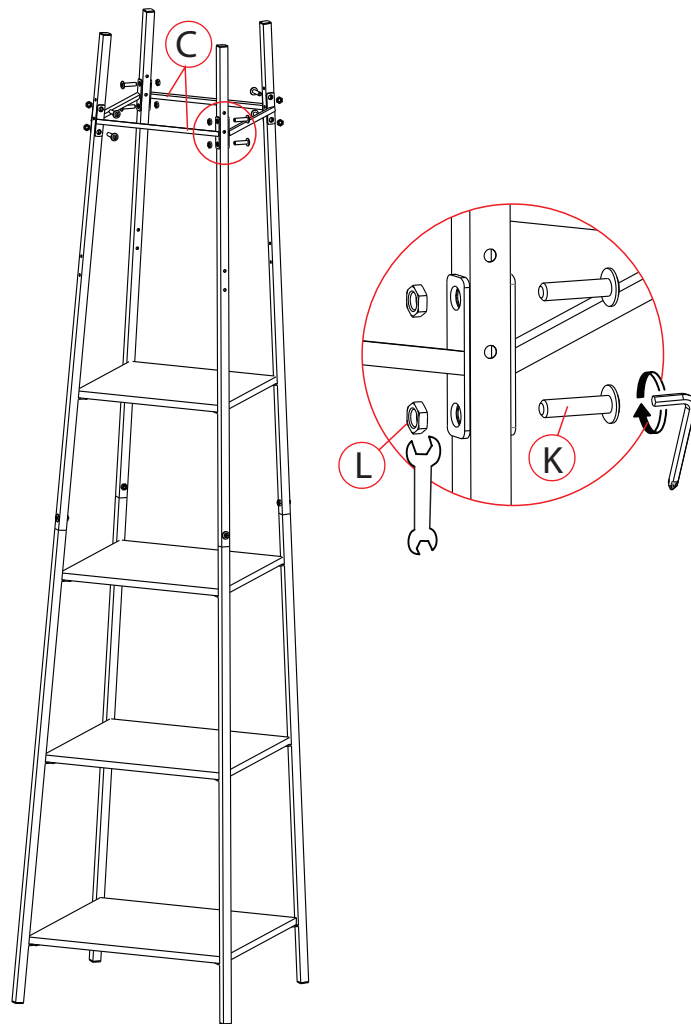
1



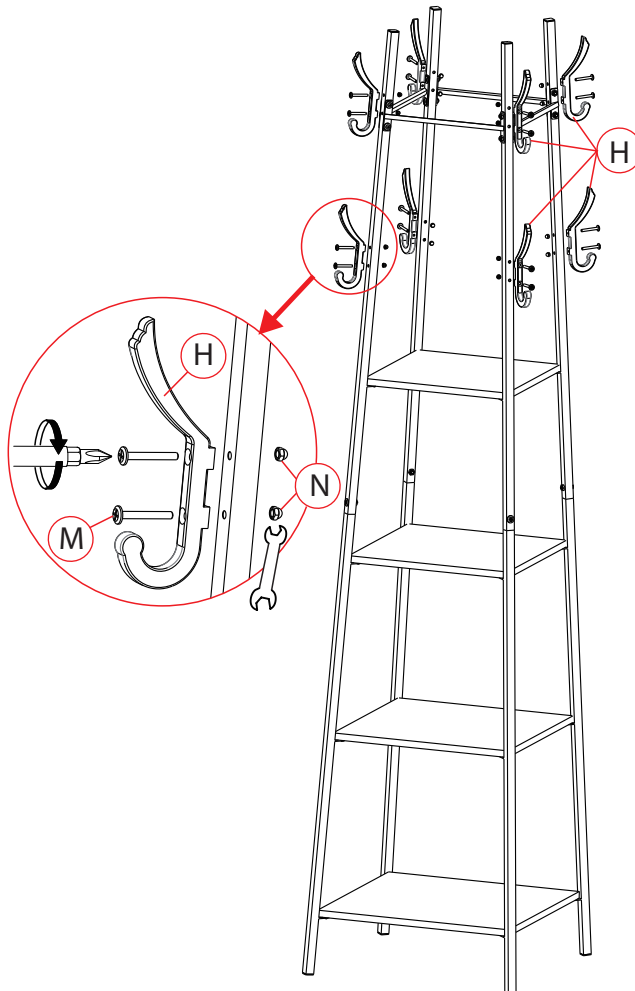
2



3



4



5

30 KG

