

NÁVOD NA MONTÁŽ TV-7089

30 min



Cz MONTÁŽNÍ POKYNY

1. Pečlivě ověřte, zda díly před montáží nechybí nebo nejsou poškozené.
2. Při montáži dejte pozor na přítomnost dětí, aby nedošlo k vdechnutí, spolknutí malých dílů nebo poranění.

POKYNY K POUŽÍVÁNÍ

1. K čištění používejte pouze měkký hadřík a přípravky k tomu určené, nečistěte ostrými nástroji.
2. Nepoužívejte na místech s nadměrným výskytem vlhkosti nebo teploty.
3. Na složené ani rozložené křeslo **nestoupejte**, nesedejte na opěradlo ani na opěrku nohou.
4. Při použití funkce rozkládání a zpětného skládání křesla dbejte opatrnosti, nebezpečí možného přiskřípnutí prstů i ruky.
5. Nepoužívejte křeslo k jinému účelu, než je určeno.

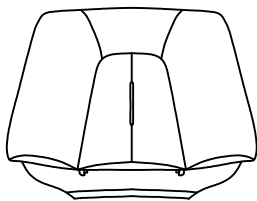
Sk MONTÁŽNE POKYNY

1. Starostlivo overte, či diely pred montážou nechýbajú alebo nie sú poškodené.
2. Pri montáži dajte pozor na prítomnosť detí, aby nedošlo k vdýchnutiu, prehltnutiu malých dielov alebo poraneniu.

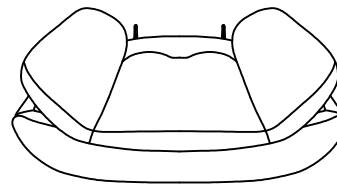
POKYNY NA POUŽÍVANIE

1. Na čistenie používajte iba mäkkú handričku a prípravky na to určené, nečistite ostrými nástrojmi.
2. Nepoužívajte na miestach s nadmerným výskytom vlhkosti alebo teploty.
3. Na zložené ani rozložené kreslo **nestúpajte**, nesadajte na operadlo ani na opierku nôh.
4. Pri použití funkcie rozkladania a spätného skladania kresla dbejte na opatrnosť, nebezpečenstvo možného priškripania prstov aj ruky.
5. Nepoužívajte kreslo na iný účel, než je určená.

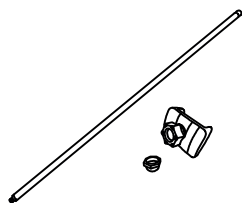
A x 1



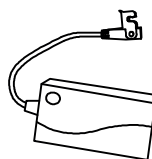
B x 1



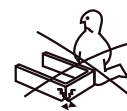
C x 1



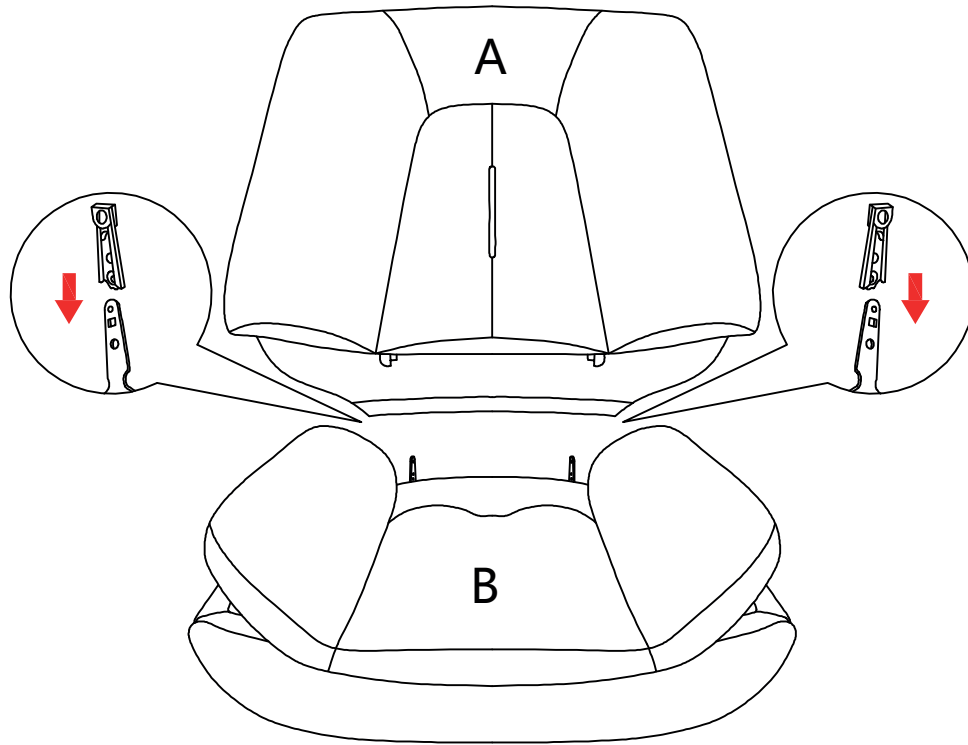
D x 1



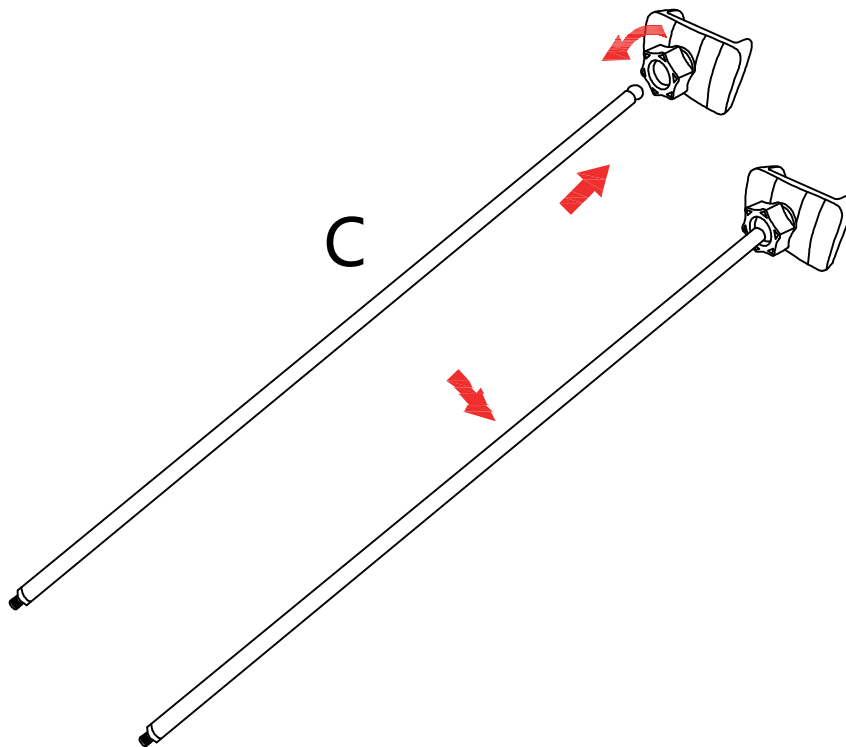
E x 1



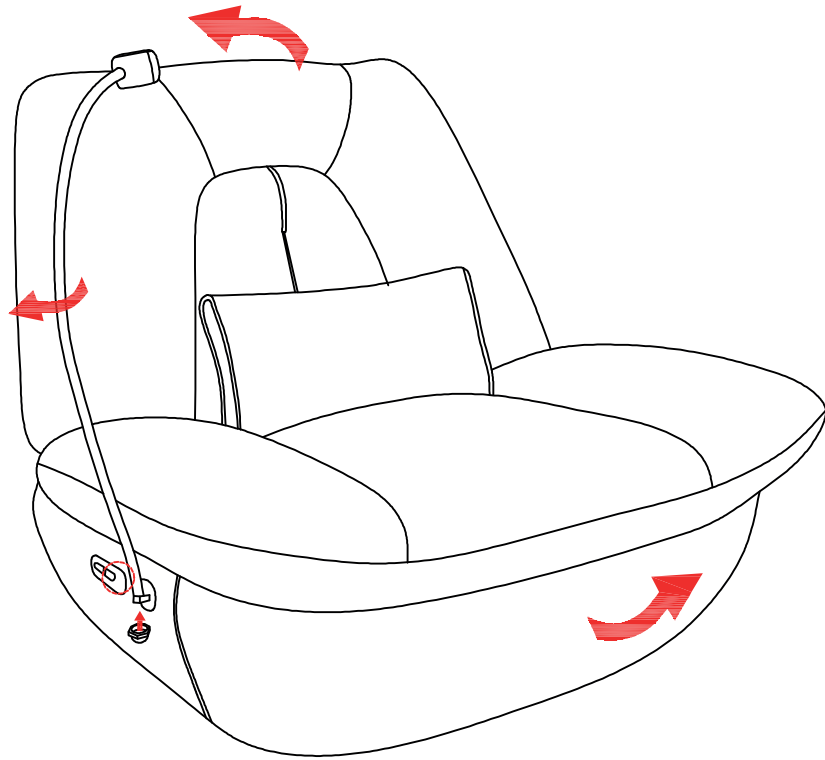
1



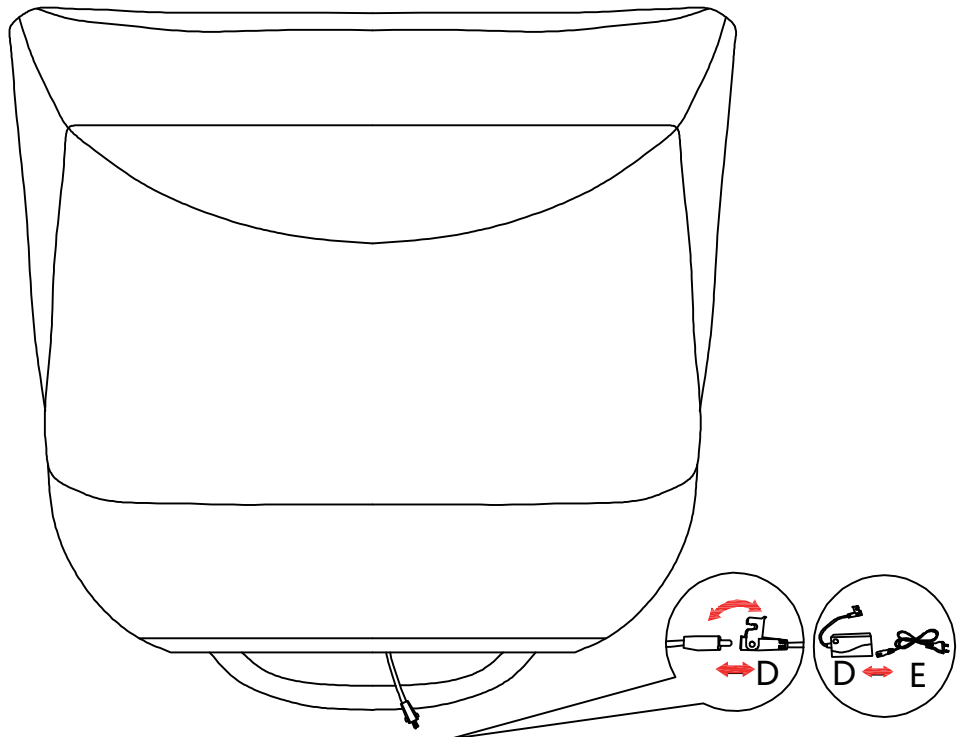
2



3



4





	POKYN / INŠTRUKCIA	VÝSLEDEK	VÝSLEDOK
SMART SOFA	Open Recliner/Recliner open	Sedák se otevře	Sedák sa otvorí
	Close Recliner/Recliner retract	Sedák se zavře	Sedák sa zavrie
	Stop Recliner/Recliner stop	Sklápění se zastaví	Sklápanie sa zastaví
	All stop/Stop all/Emergency/Hazard	Vše se zastaví	Všetko sa zastaví
	Reading mode/Turn on reading mode	Režim čtení	Režim čítania
	Game mode/Turn on game mode	Herní mód	Herný mód
	TV mode/ Turn on TV mode	TV mód	TV mód
	Sleep mode/ I wanna sleep/Turn on sleep mode	Režim spánku	Režim spánku
	Turn up volume/Increase volume/ Turn up sound	Zvýšení hlasitosti	Zvýšenie hlasitosti
	Stop Playing/Pause Playing/ Music Pause/ Music stop	Přehrávání se zastaví	Prehrávanie sa zastaví
	Continue to play/Go on playing/Playing music/ Go on playing music	Pokračování v přehrávání	Pokračovanie v prehrávaní
	Max volume/Turn to the max volume/Turn the sound to the max	Zapnutí maximální hlasitosti	Zapnutie maximálnej hlasitosti
	Last song/Play the last song	Přehrání poslední skladby	Prehranie poslednej skladby
	Next song/Play the next song	Přehrání další skladby	Prehranie ďalšej skladby
	Turn on the light strip	Zapnutí světelné lišty	Zapnutie svetelnej lišty
	Turn off the light strip	Vypnutí světelné lišty	Vypnutie svetelnej lišty

Pozn.: Před každým příkazem je nutné křeslo oslovit / Pred každým príkazom je nutné kreslo osloviť "Smart sofa"

Příklad/Příklad: Pro zapnutí/ pre zapnutie TV módu – Smart sofa, turn on TV mode.