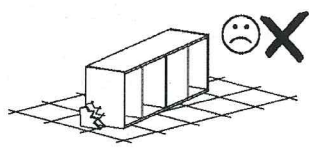
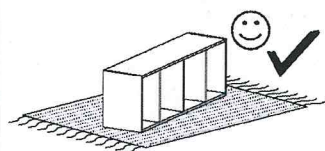
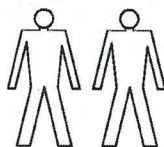
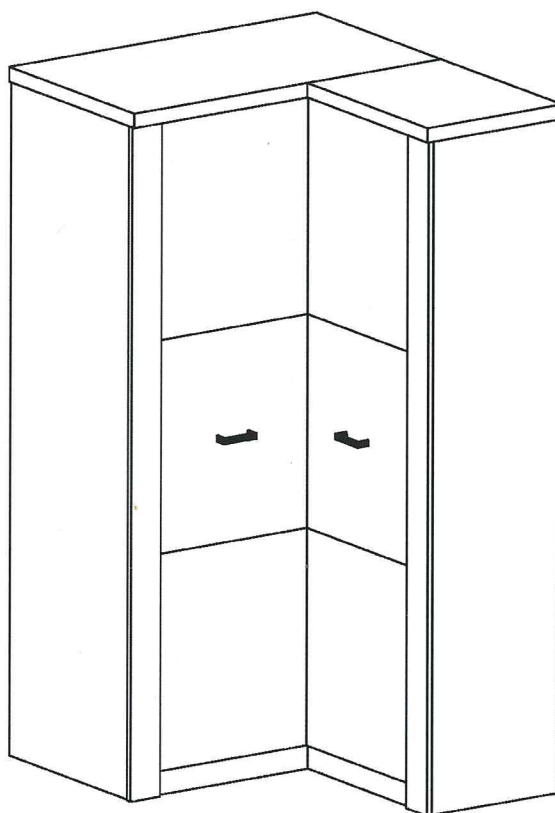


INDIANA

I-14



Narzędzia potrzebne do montażu

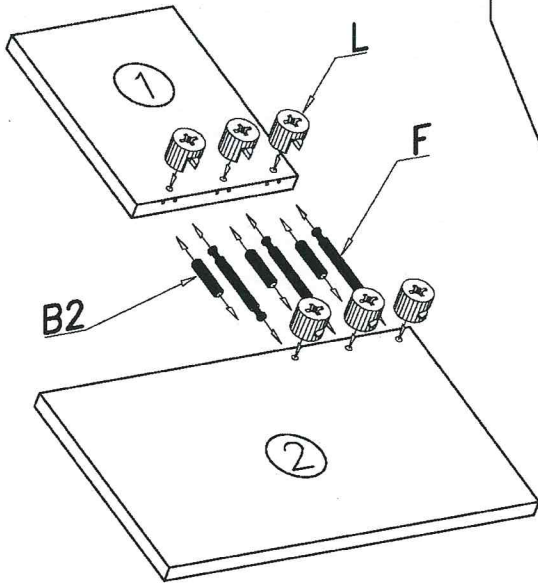


J - 2 St.

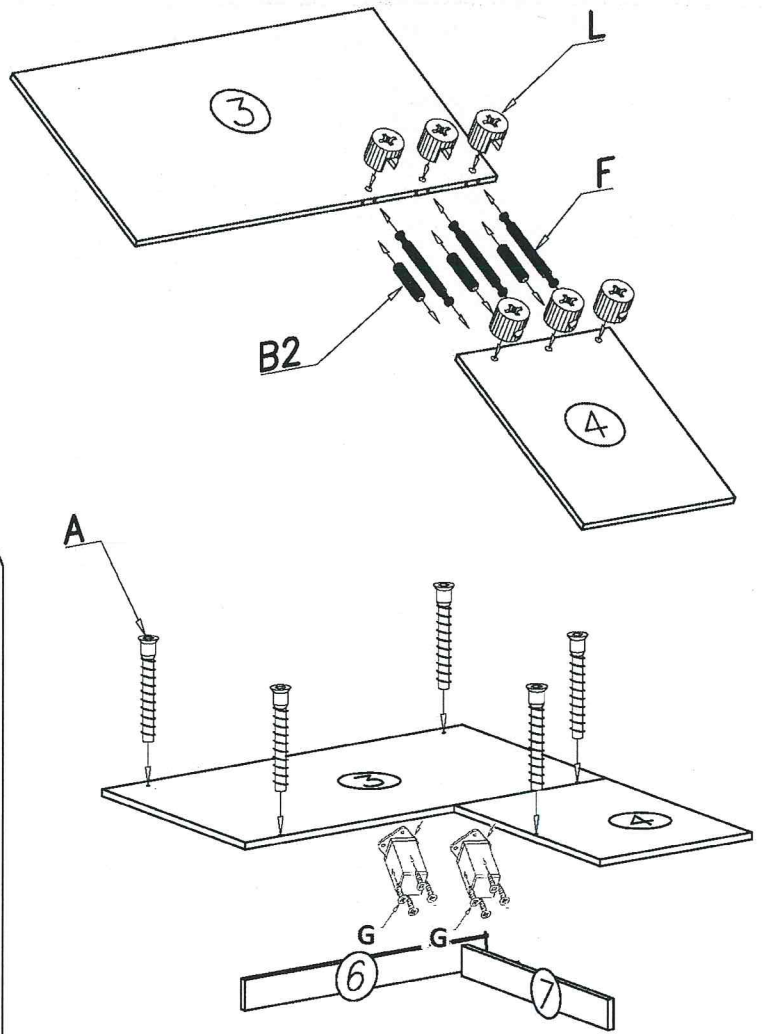
W przypadku reklamacji proszę o podanie numeru pakowacza znajdującego się na kartonie

 H - 2 St.	 F - 6 St.	 R - 1 St.	 K - 21 St.	 B2 - 6 St.
 A - 13 St.	 T - 1 St.	 U - 2 St.	 Y - 2 St.	 S - 20 St.
 C1 - 4 St.	 D1 - 4 St.	 N - 4 St. M4 x 25 mm	 C2 - 4 St.	 D2 - 4 St.
 E - 100 St.	 B1 - 24 St.	 G - 40 St. 3,5 x 16 mm	 Z - 1 St.	 L - 33 St.

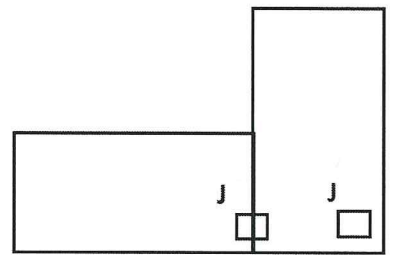
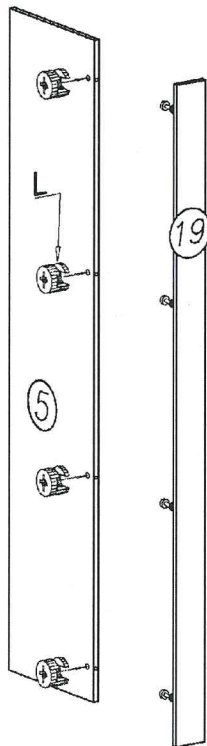
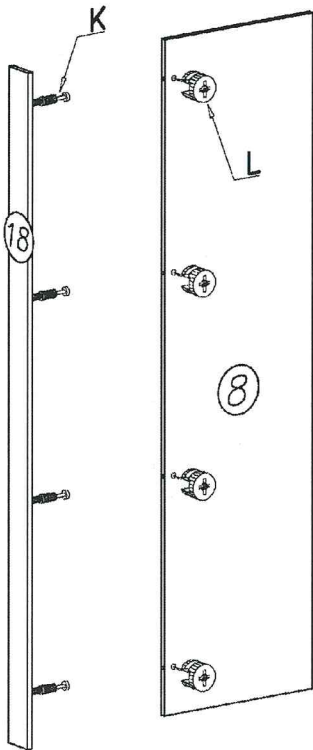
I

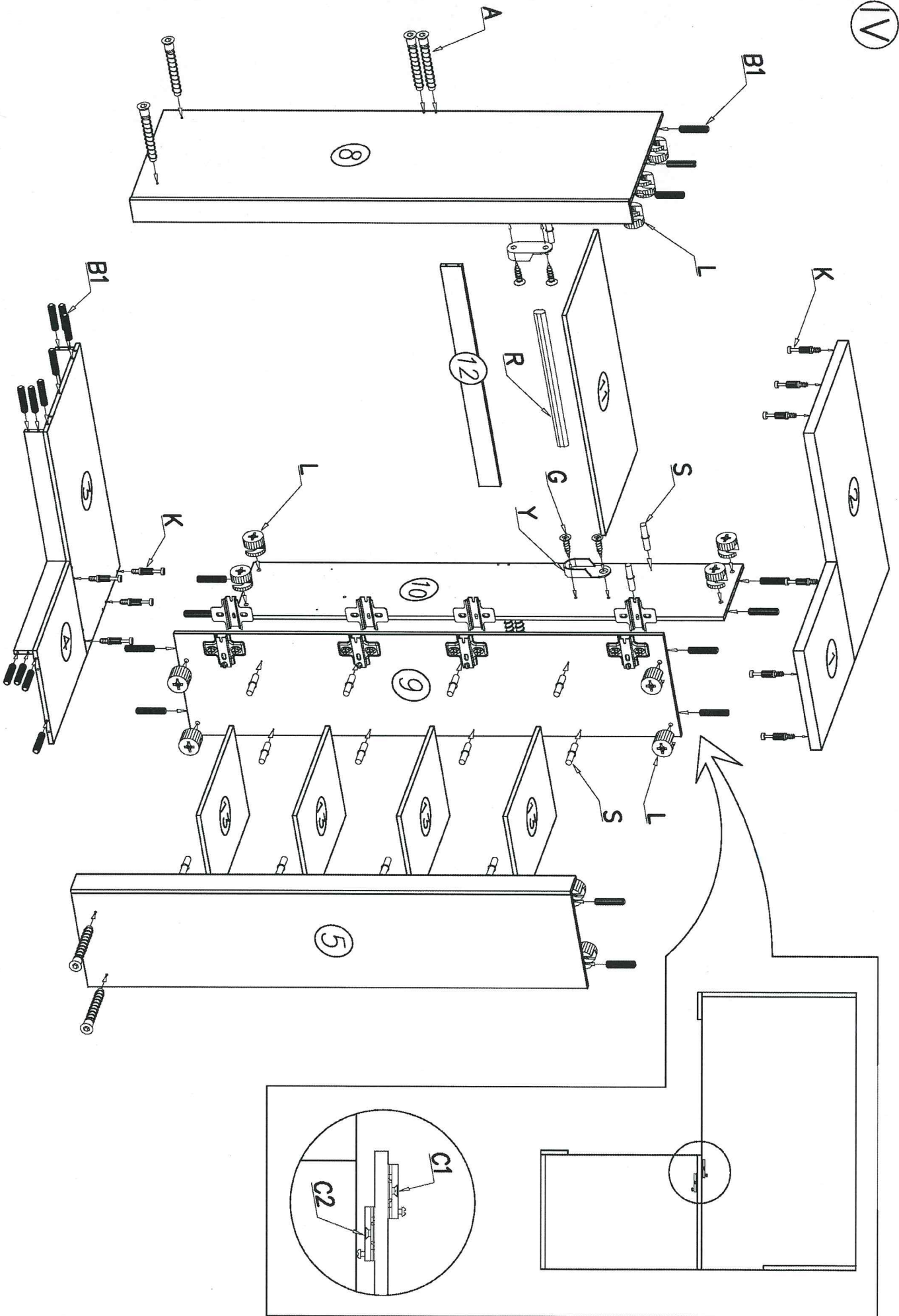


II

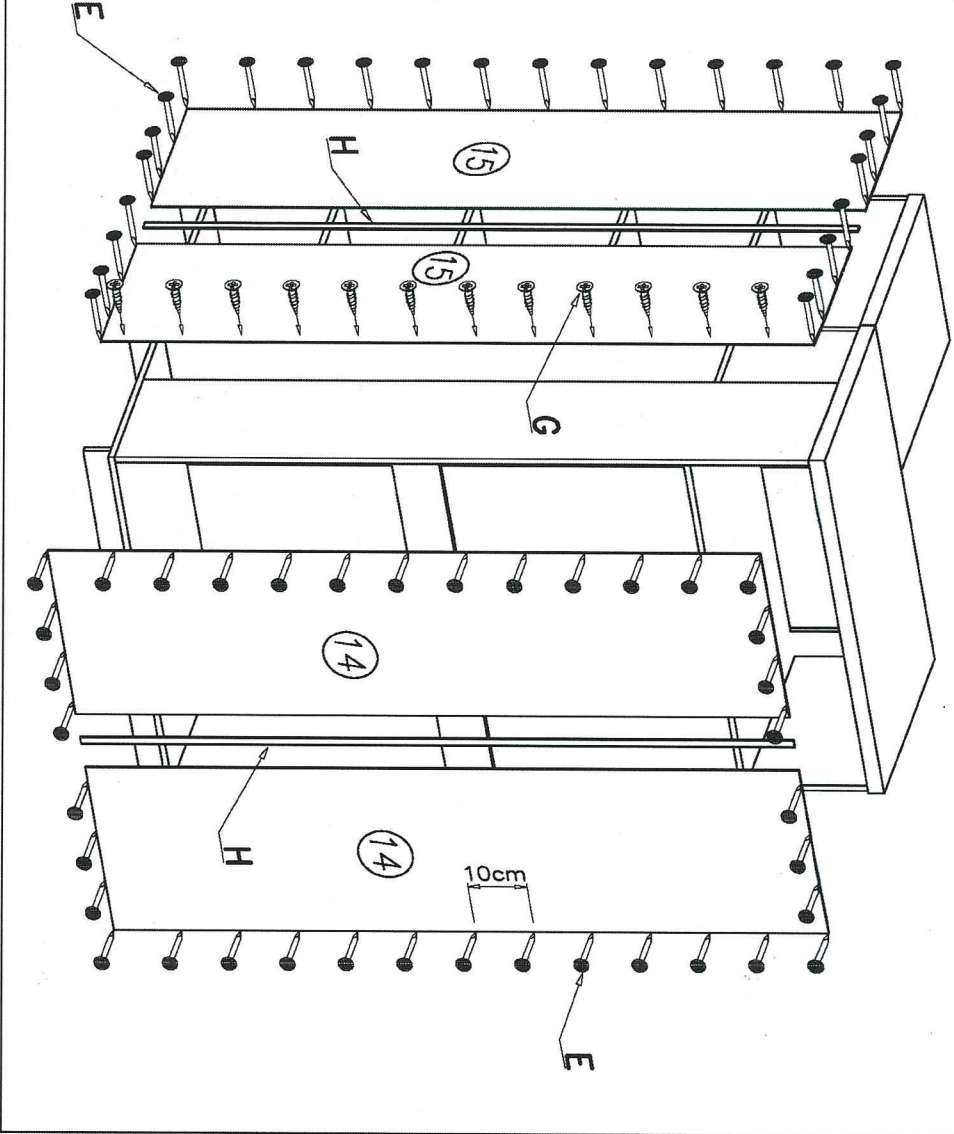


III





V



VI

