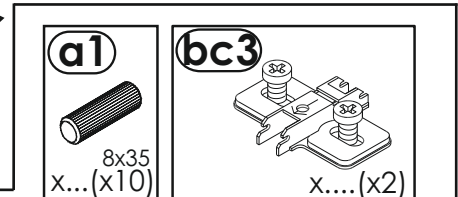
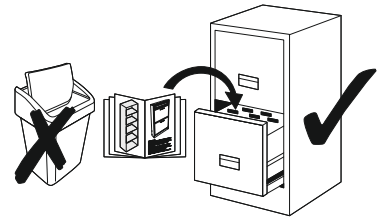
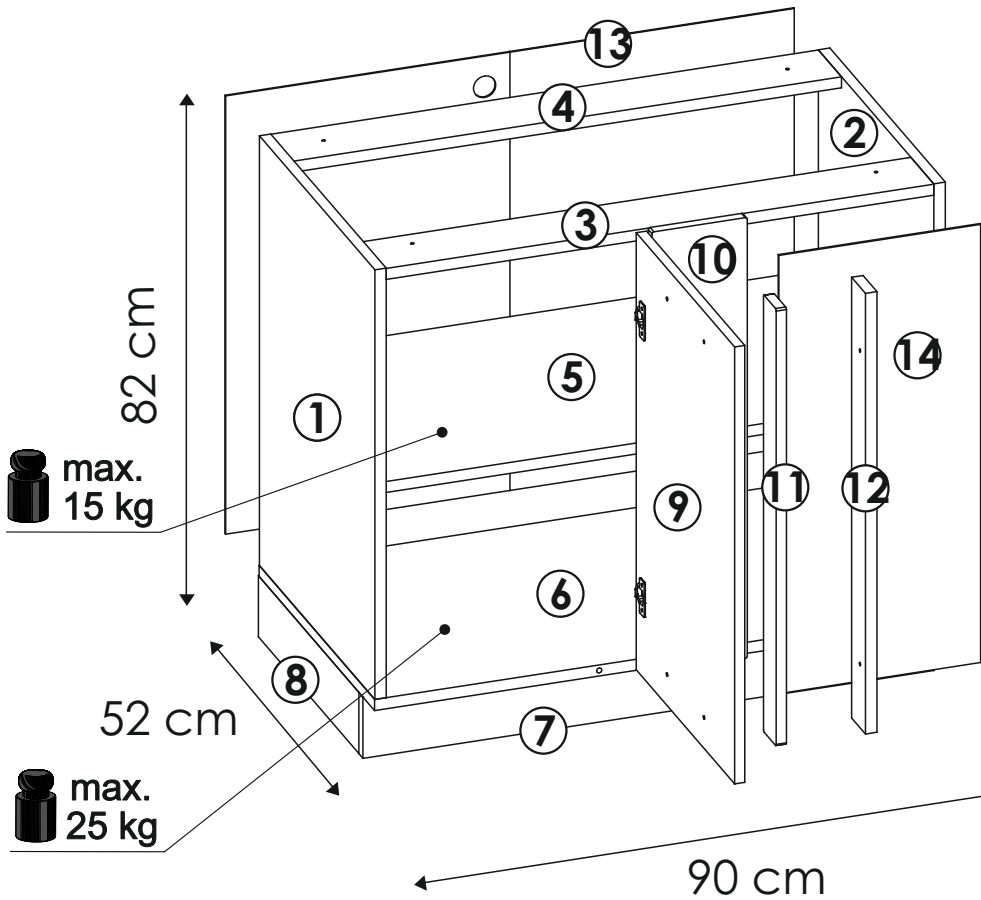
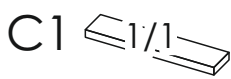
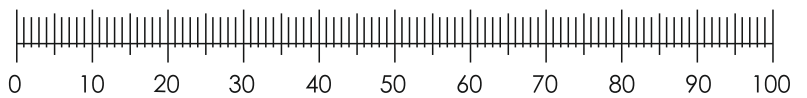




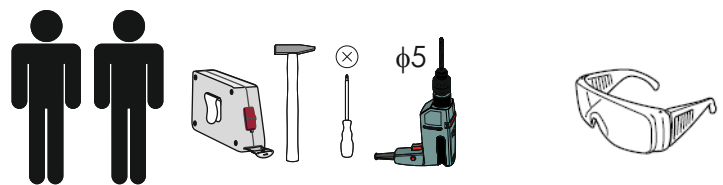
D13U 90

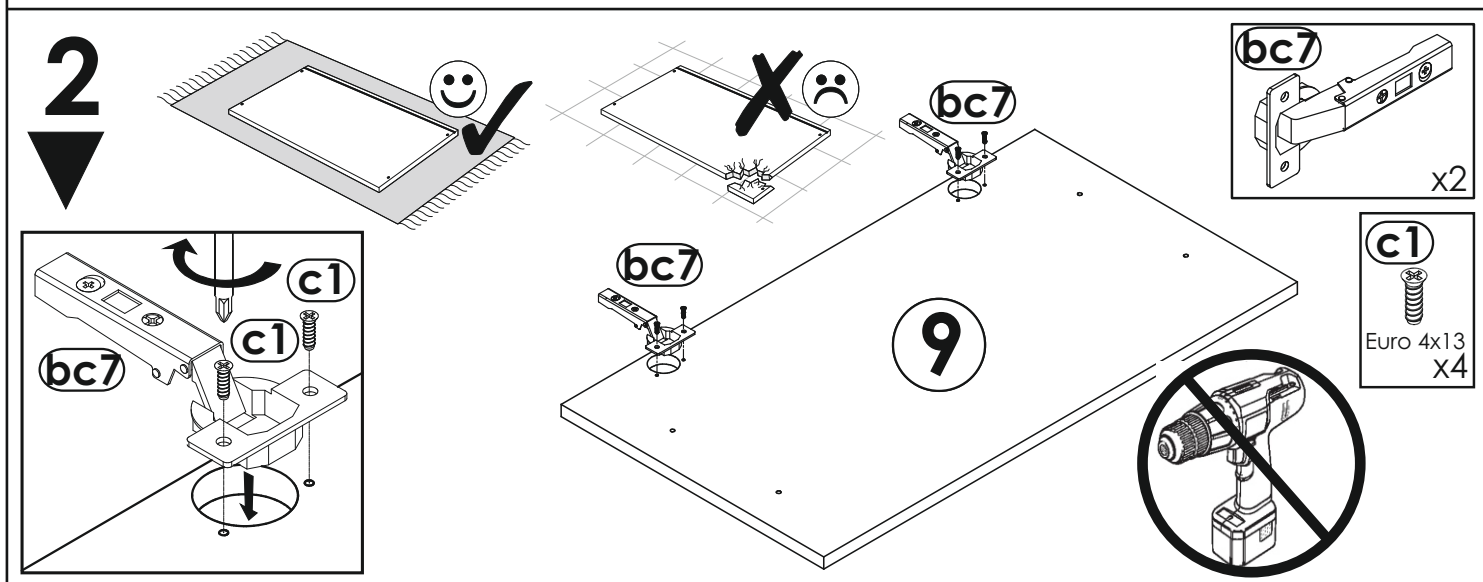
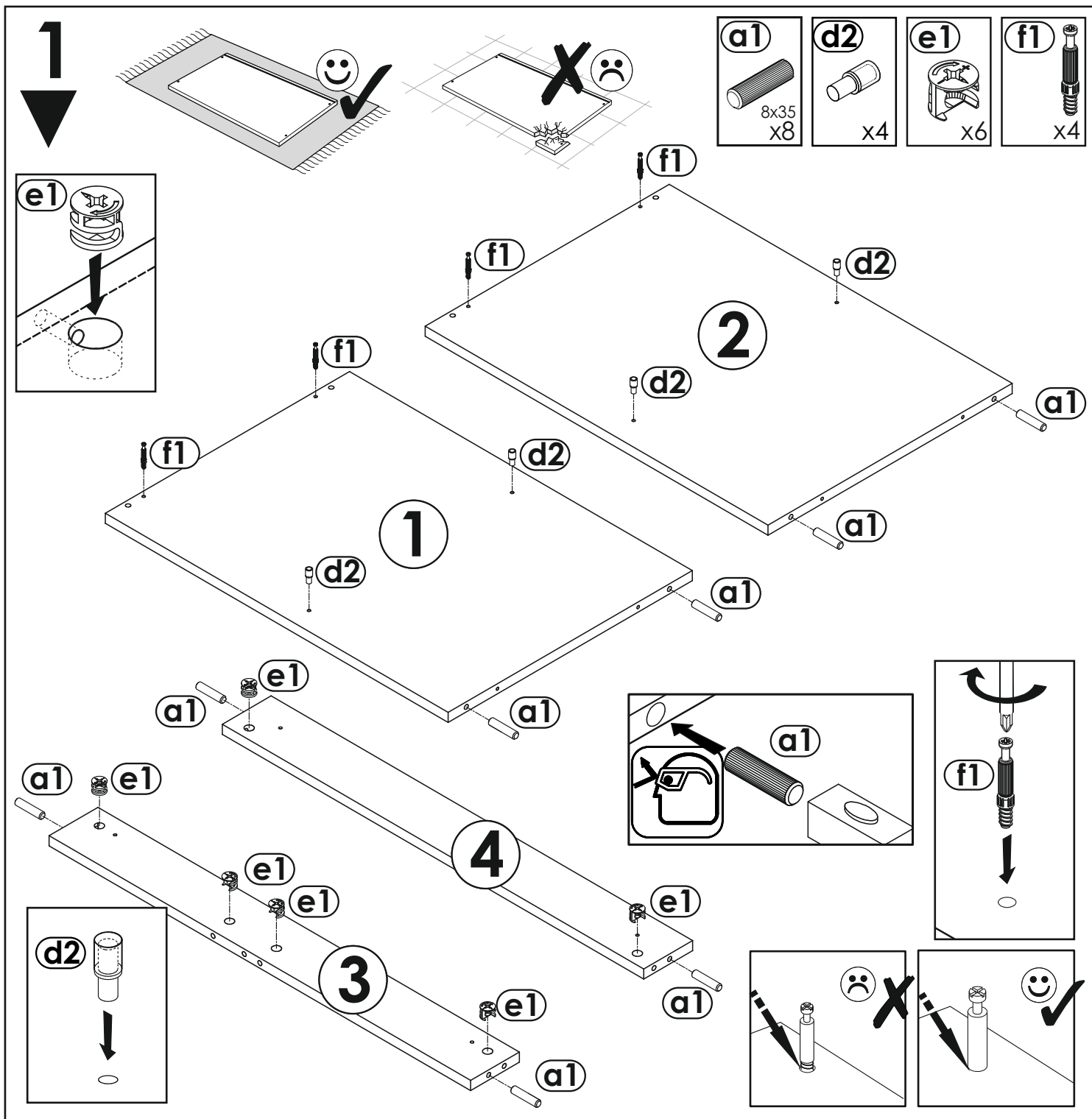


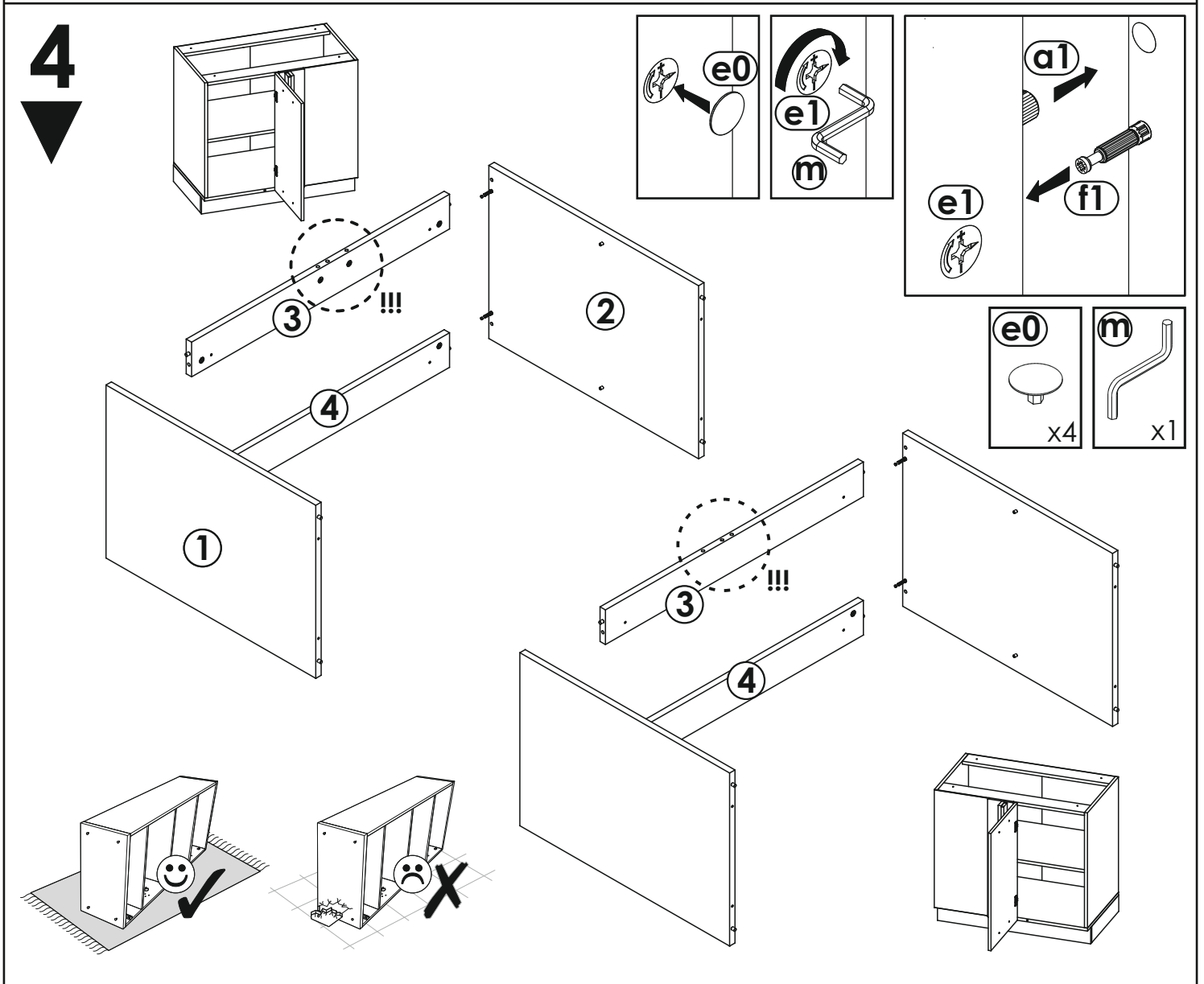
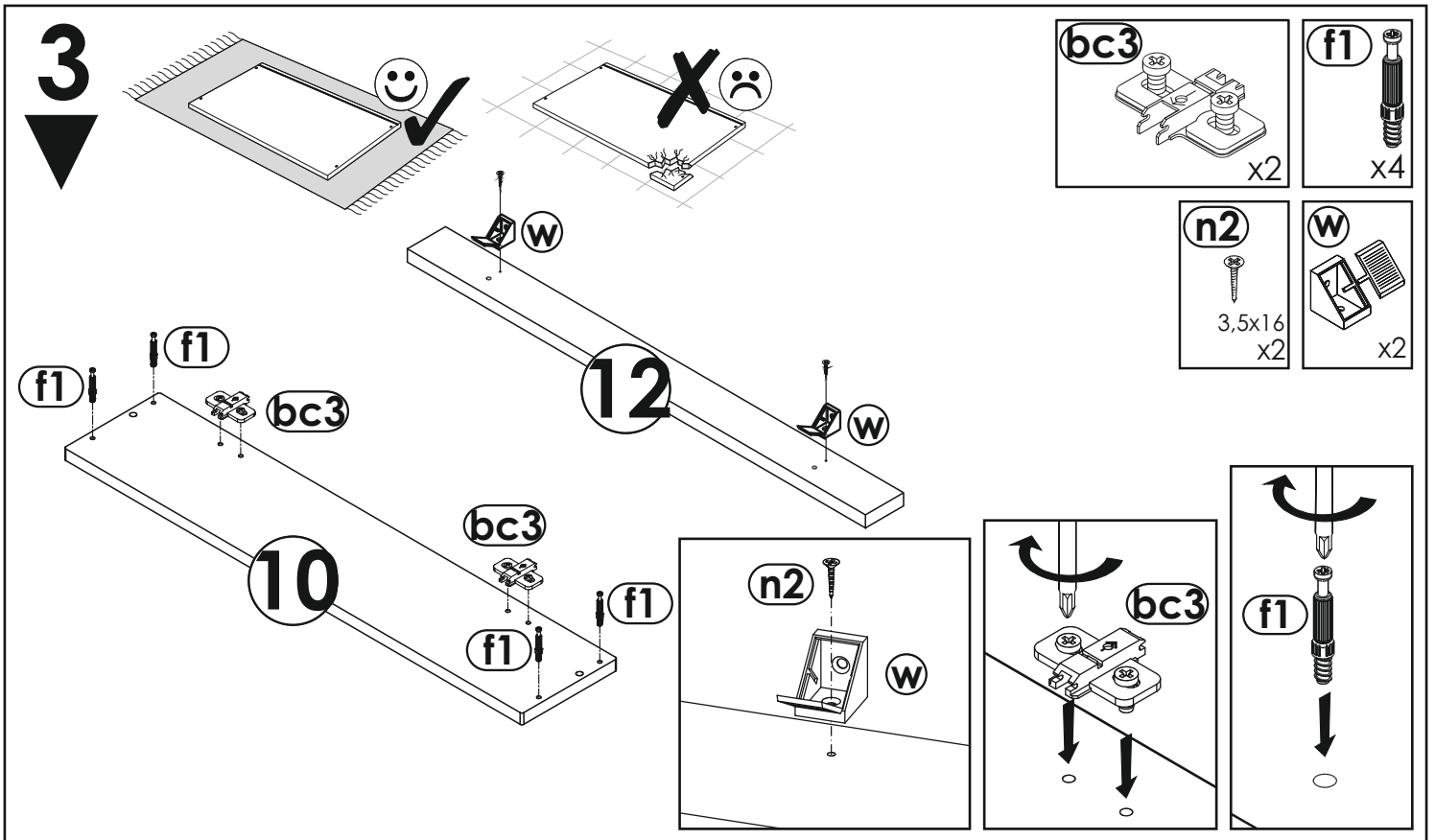
bc7 x... (x2)	c1 Euro 4x13 x... (x4)	d2 x... (x4)	e0 x... (x8)	e1 x... (x8)	f1 x... (x8)	g1 x... (x4)	h1 x... (x1)			
i5 3,5x30 x... (x6)	k3 4x22 x... (x2)	m x... (x1)	n1 3x16 x... (x40)	n2 3,5x16 x... (x28)	p0 φ5 x... (x2)	p9 φ8 x... (x2)	o1 x... (x4)	o2 x... (x4)	w x... (x2)	w16 x... (x1)



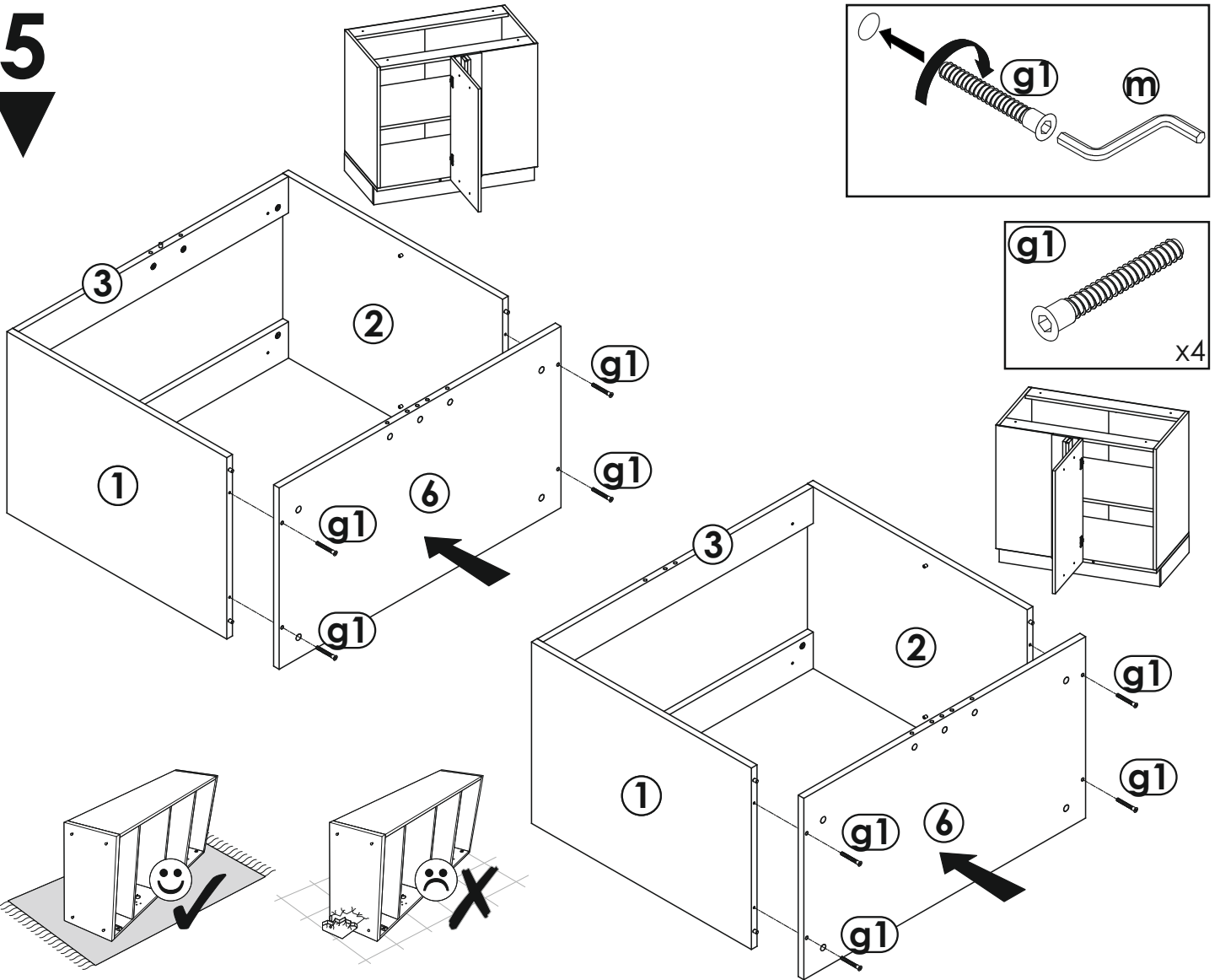
- | | | |
|-------|-------|-------|
| ① -C1 | ⑥ -C1 | ⑪ -C1 |
| ② -C1 | ⑦ -C1 | ⑫ -C1 |
| ③ -C1 | ⑧ -C1 | ⑬ -C1 |
| ④ -C1 | ⑨ -C1 | |
| ⑤ -C1 | ⑩ -C1 | |



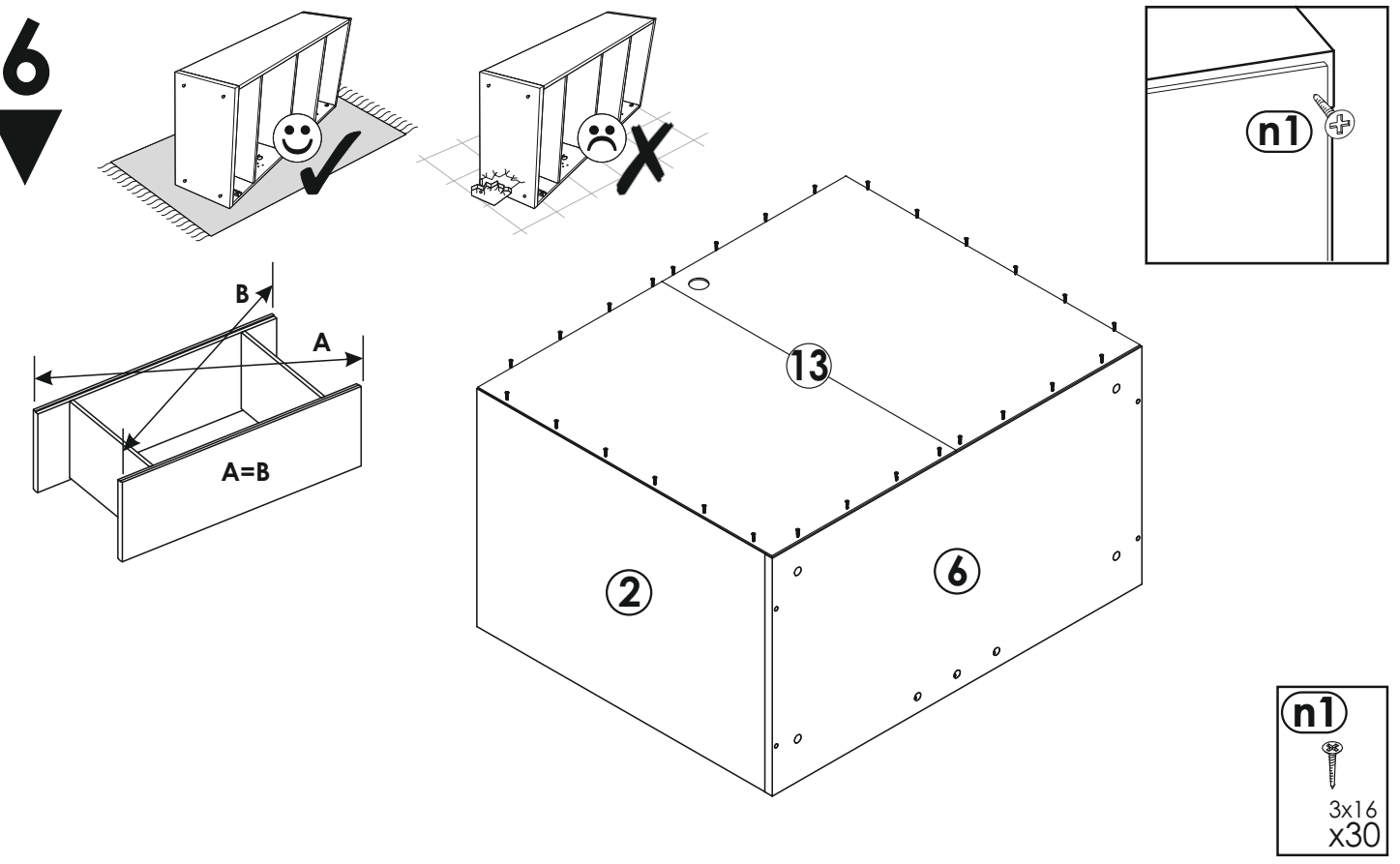


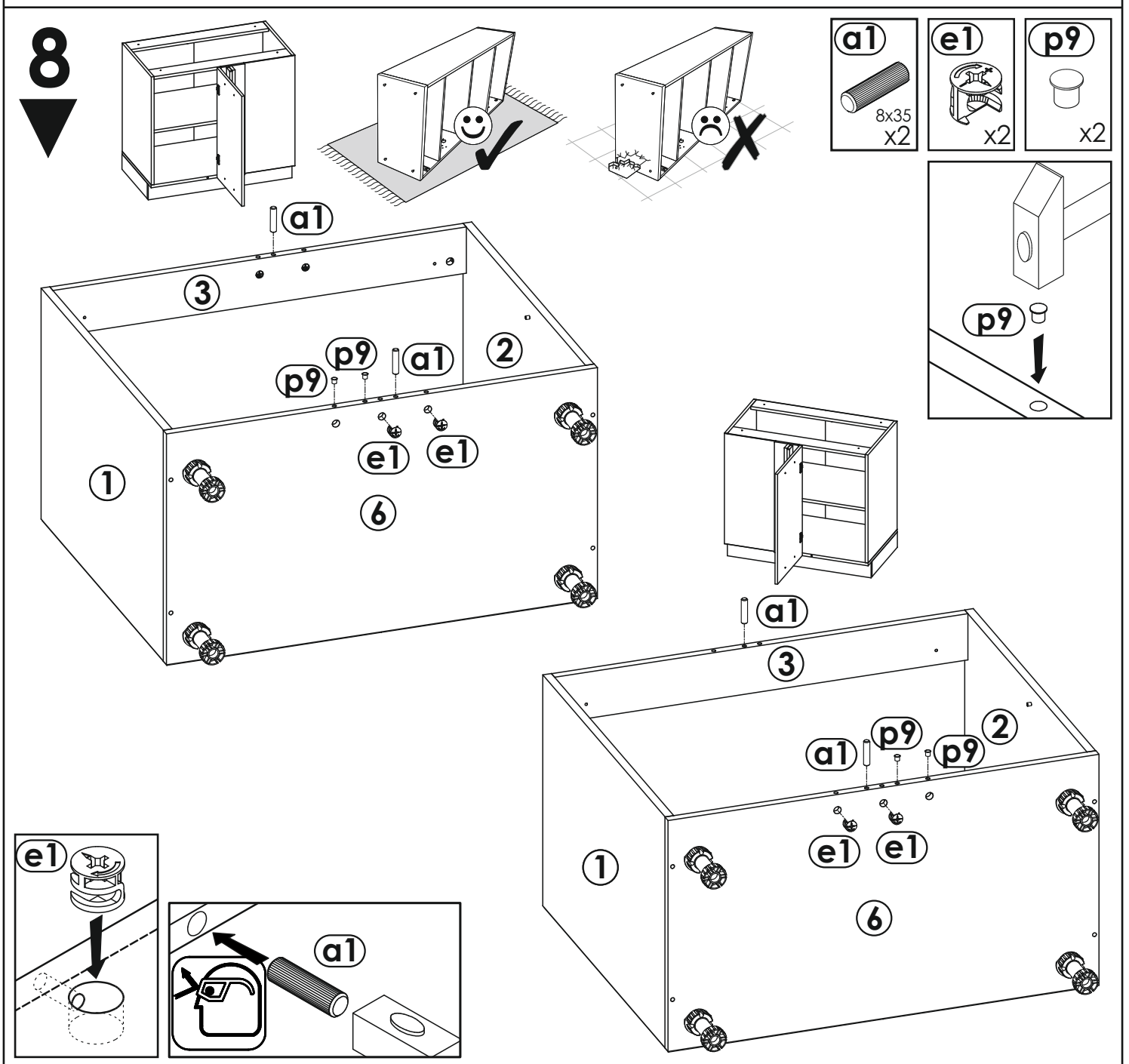
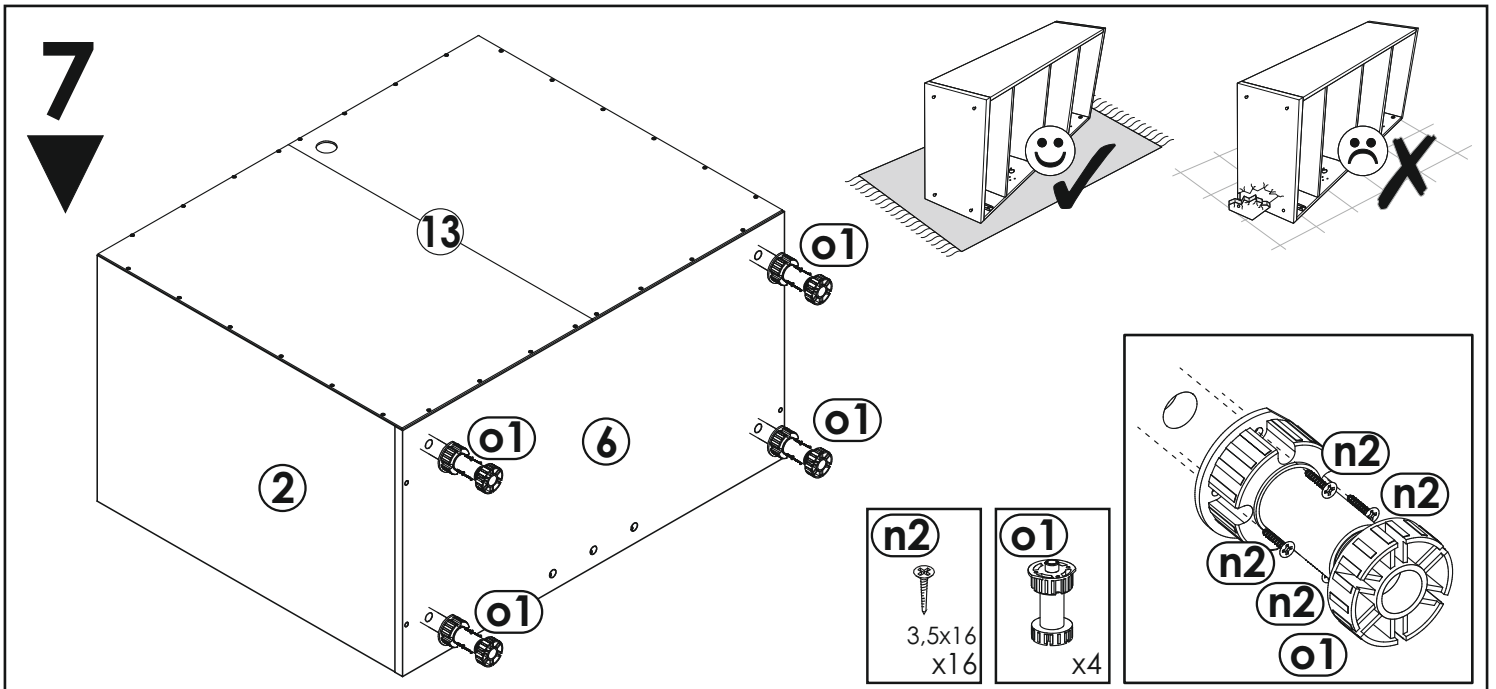


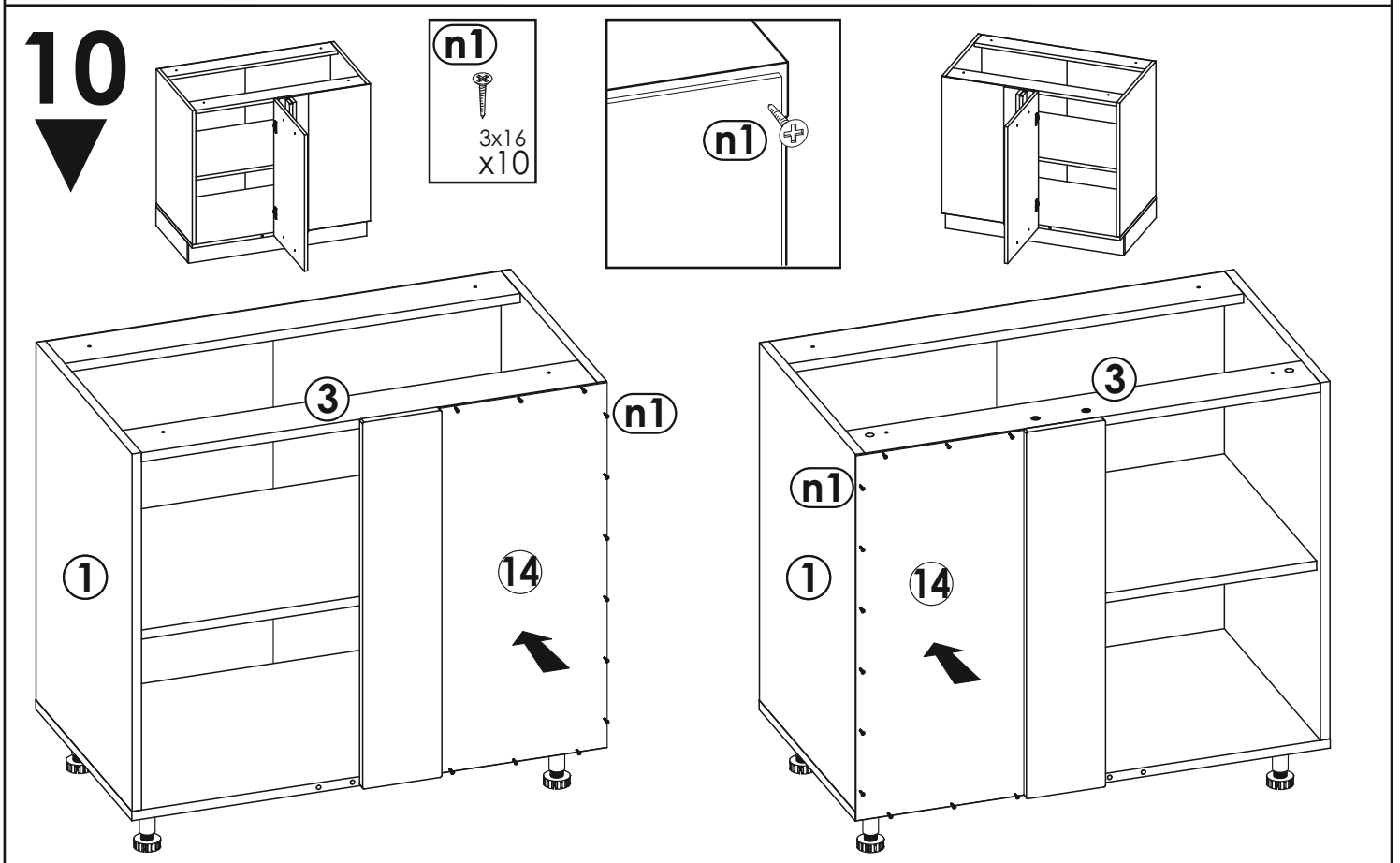
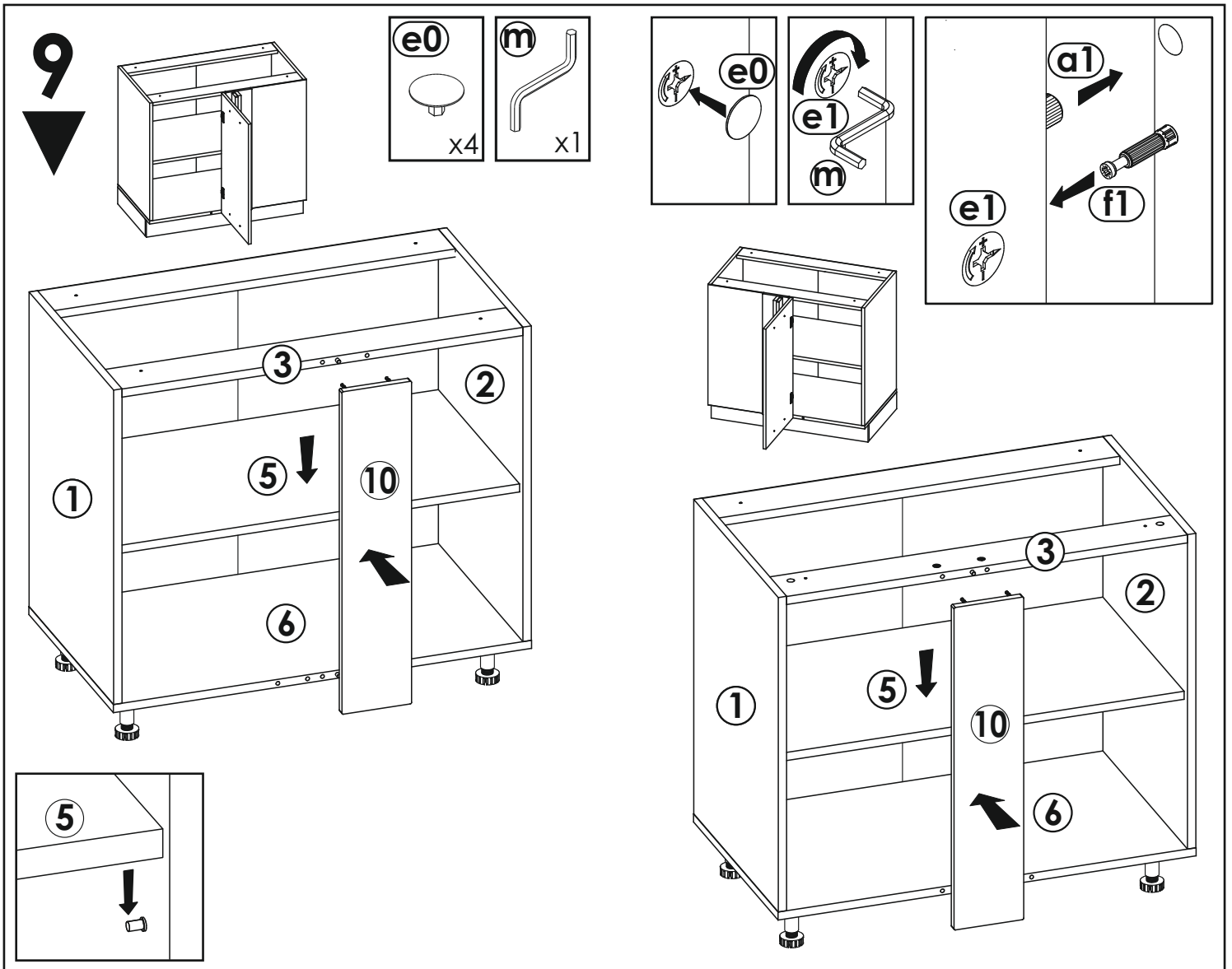
5



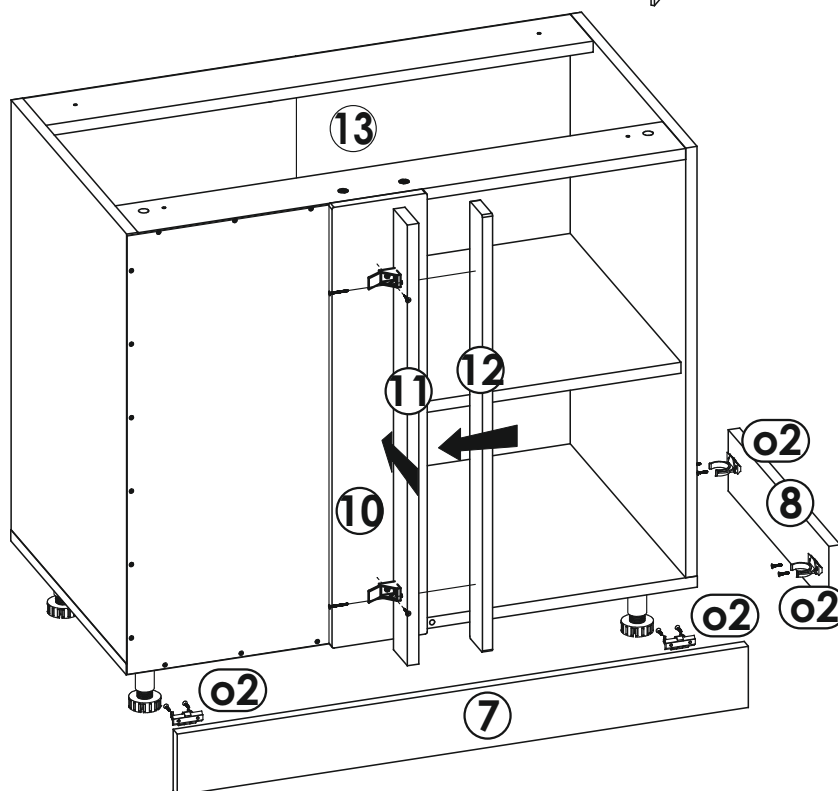
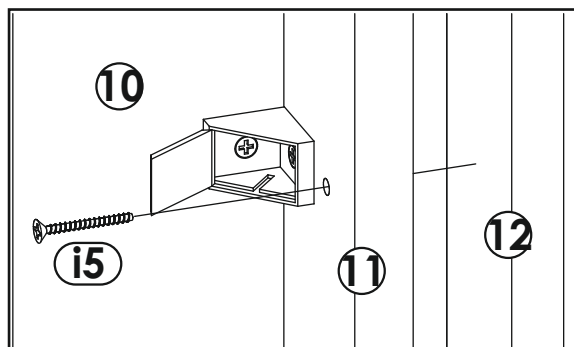
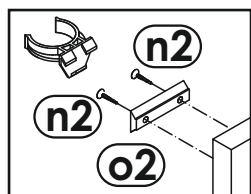
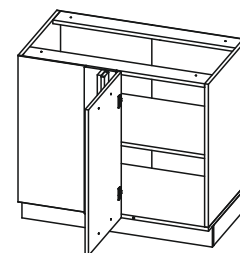
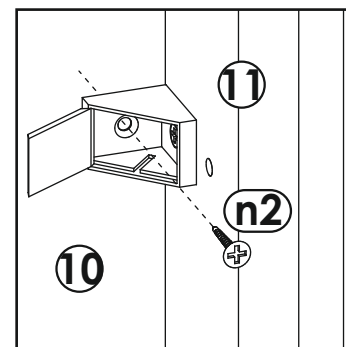
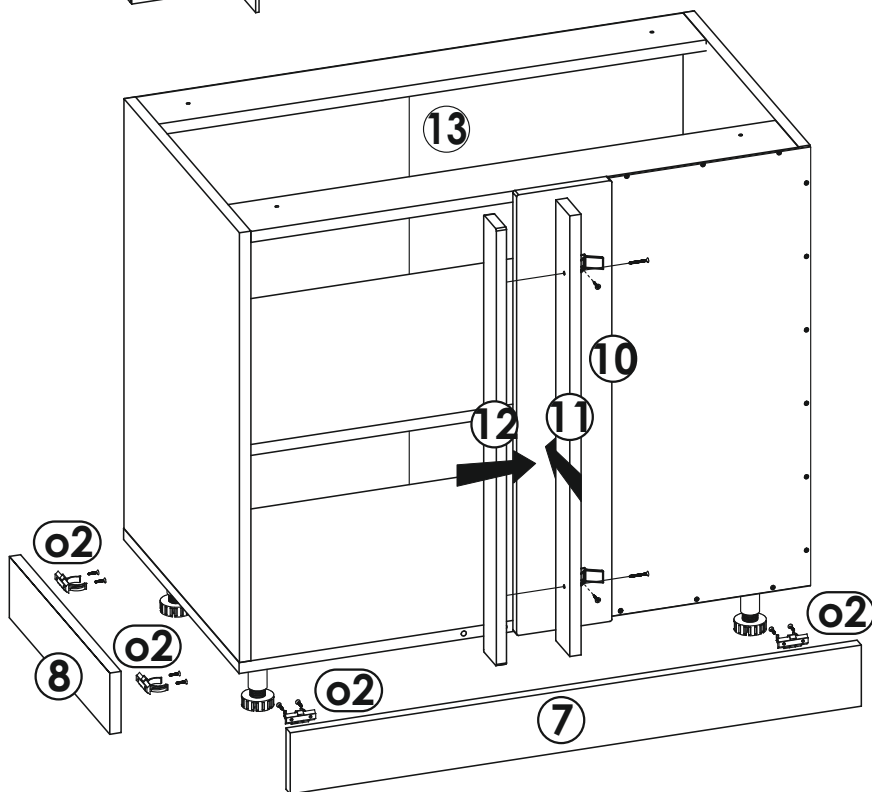
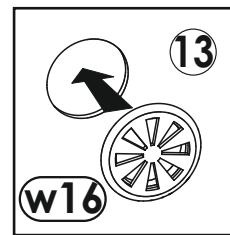
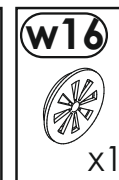
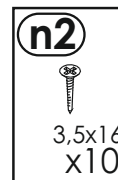
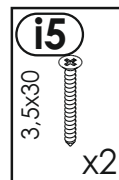
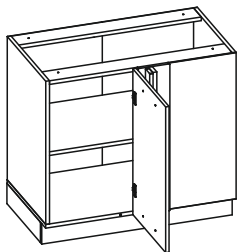
6







11
▼



12

